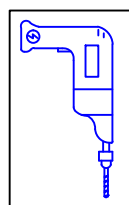
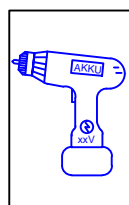
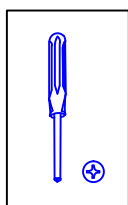
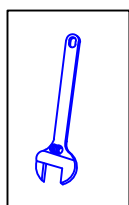


Urban Picnic

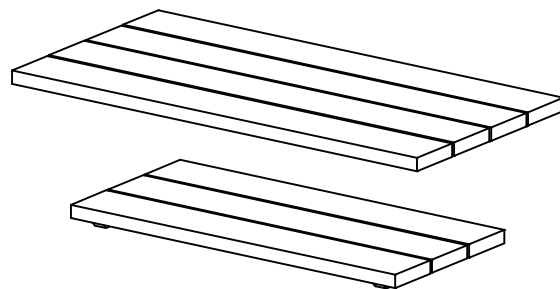
179540-1
179540-15
179540-18



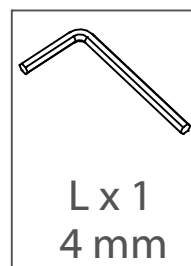
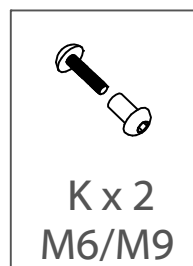
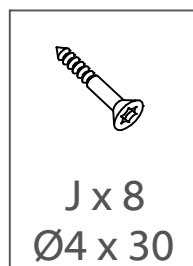
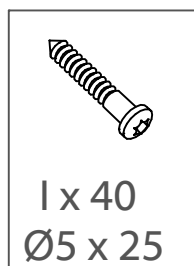
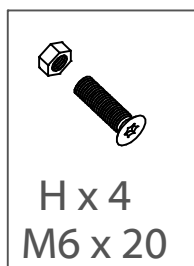
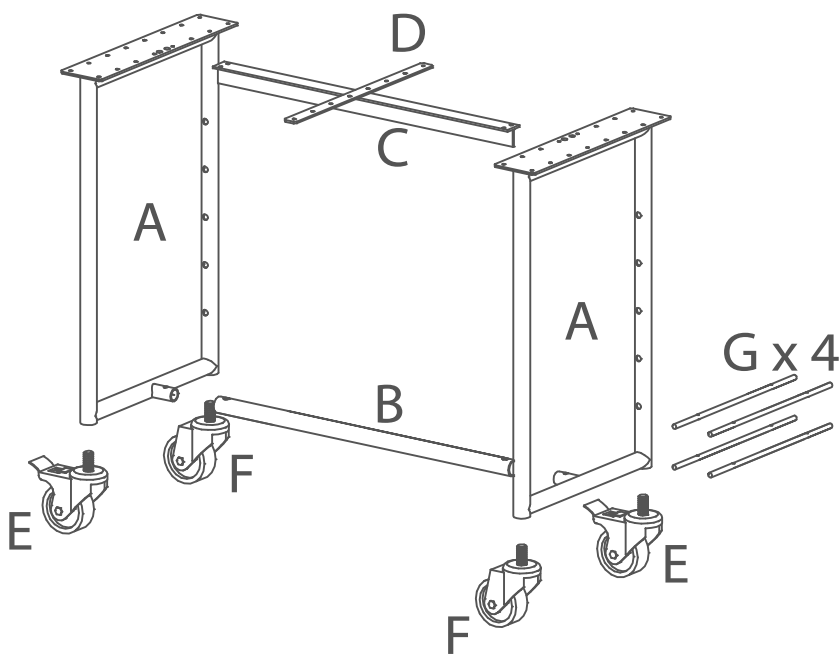
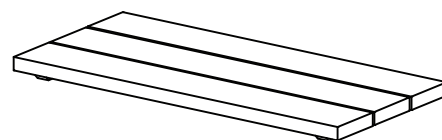
179541-1
179541-15
179541-18

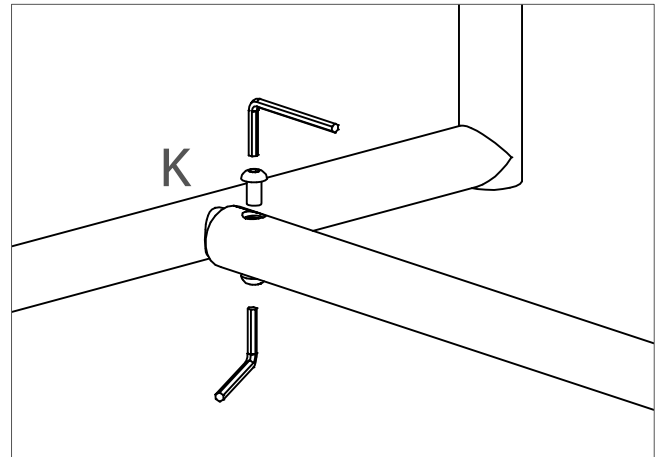
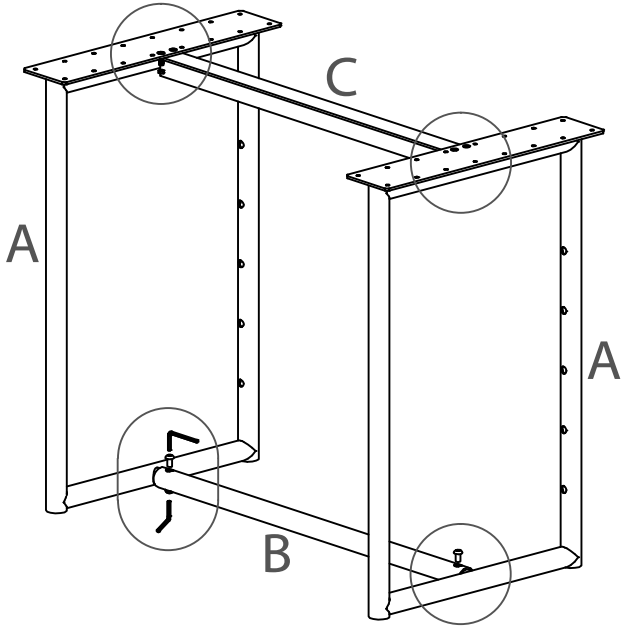
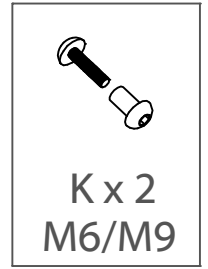
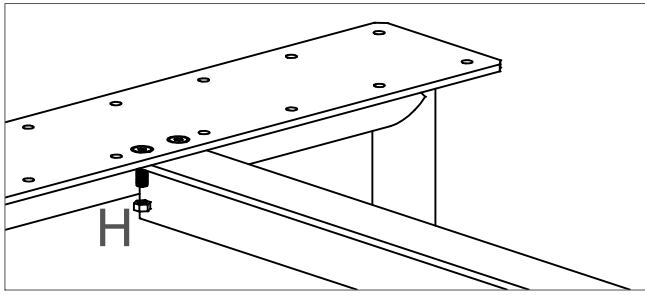


17954-1+(15)+(18)

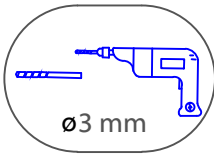


17955-1+(15)+(18)

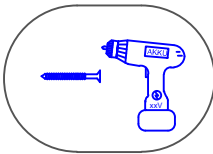




1.



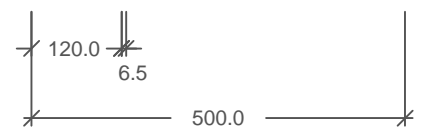
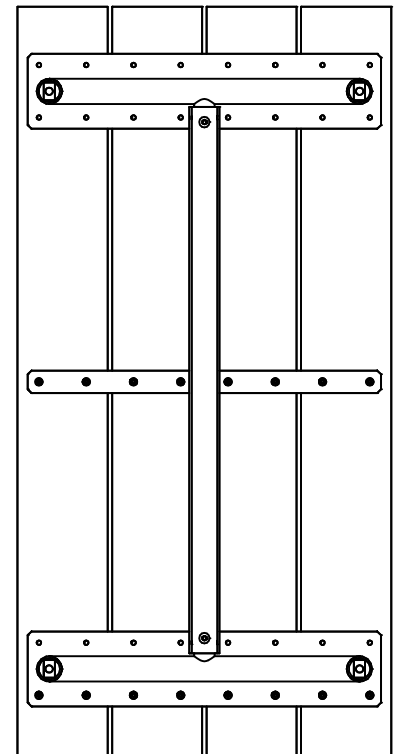
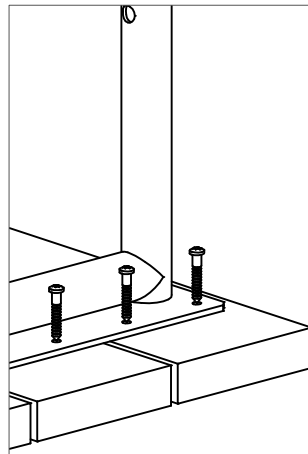
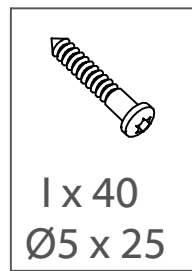
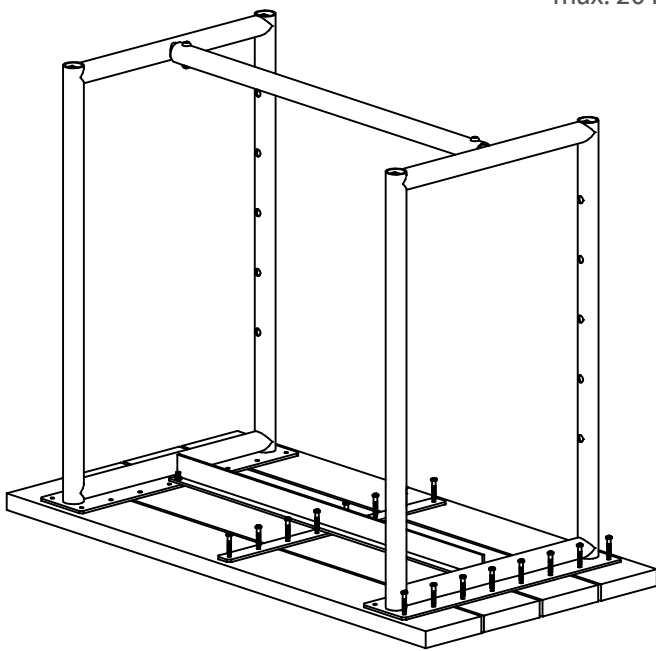
2.

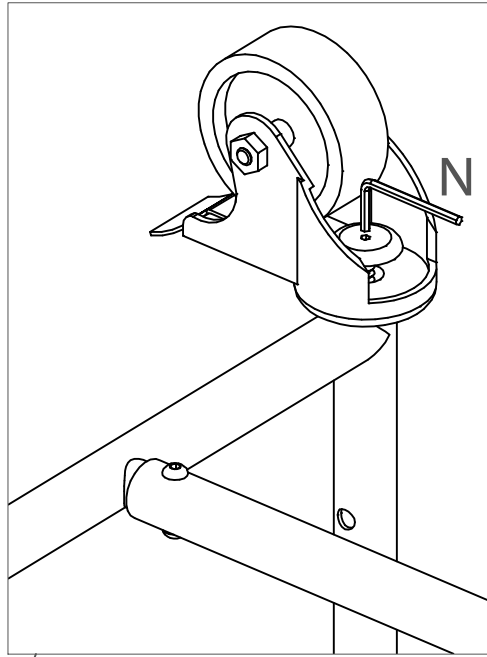
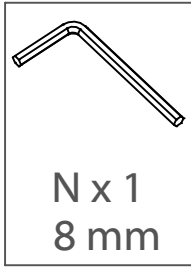


Forboring med 3 mm bor
max. 20 mm dyb

Vorbohren mit 3 mm Bohr
max. 20 mm tief

Drilling with a 3 mm drill bit
max. 20 mm deep

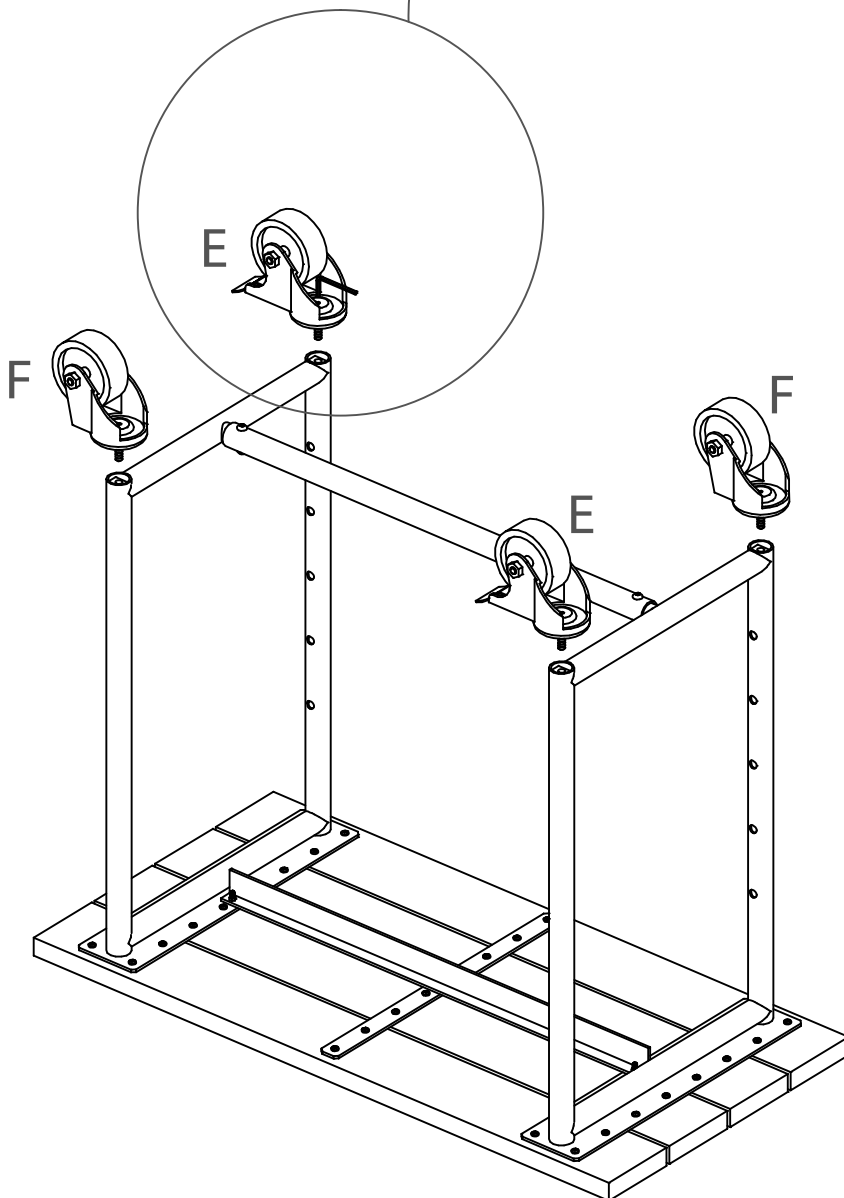


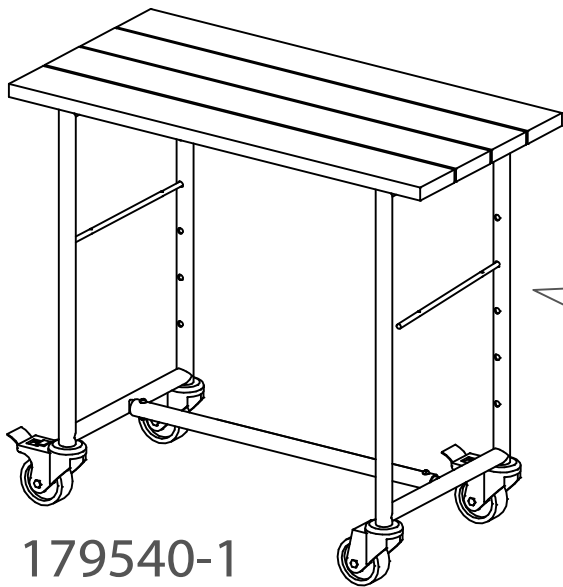


M12 bolt fastspændes

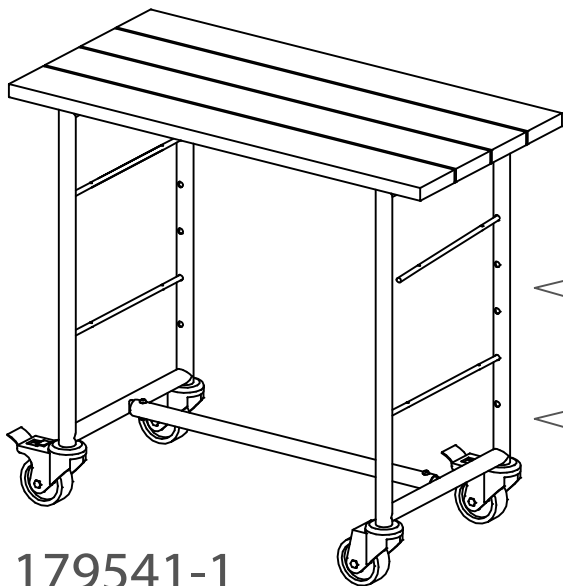
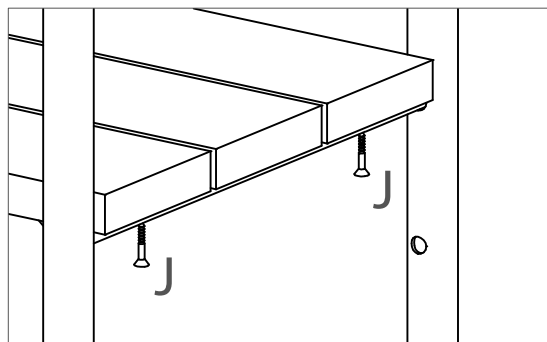
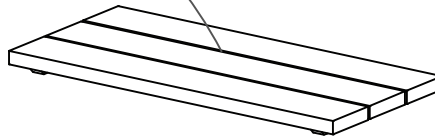
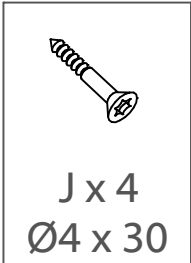
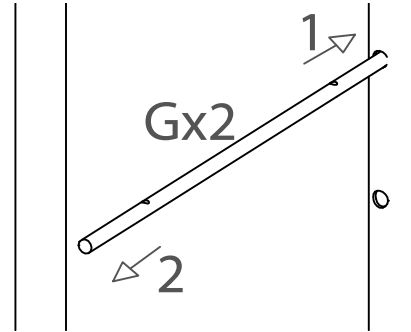
Bolzen M12 eingespannt

M12 bolt clamped





179540-1
179540-15
179540-18



179541-1
179541-15
179541-18

