

Qlima

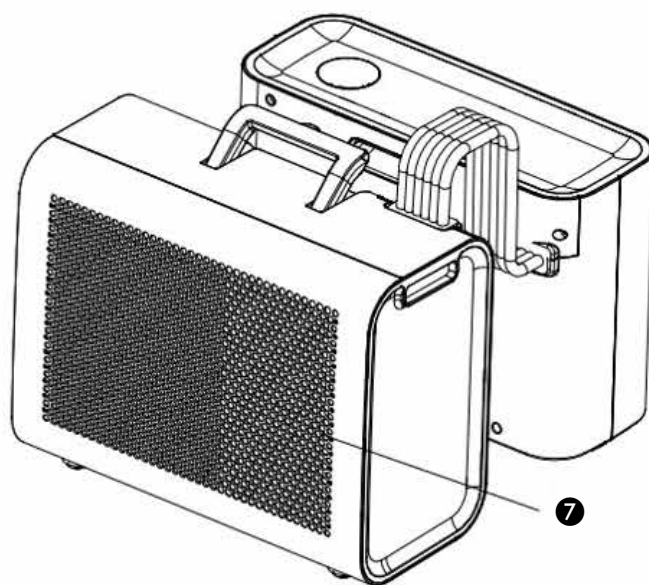
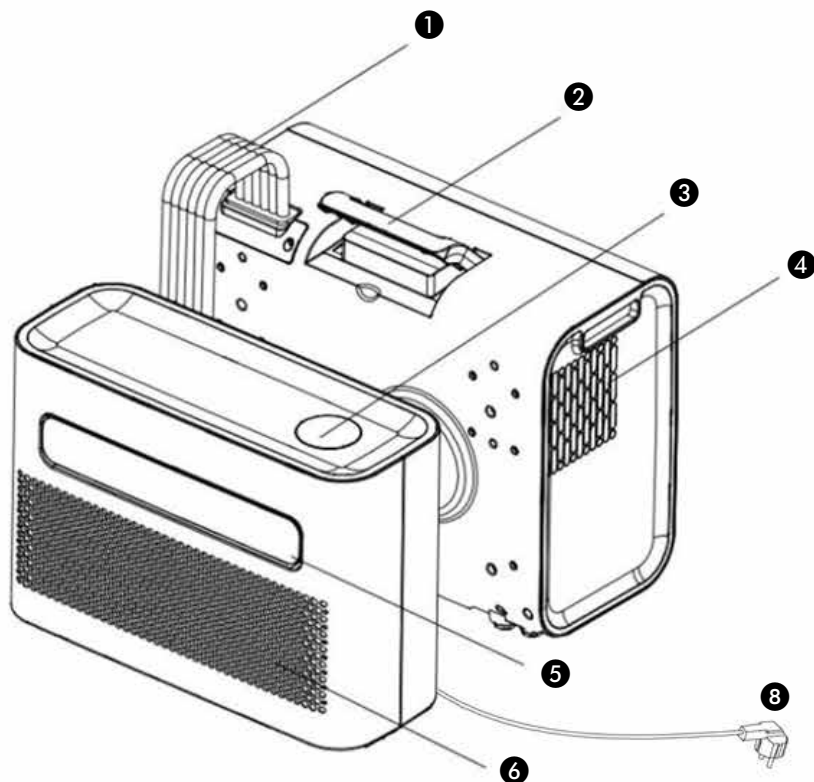
MS-AC 5002



D	GEBRAUCHSANWEISUNG	2
DK	BETJENINGSMANUAL	24
FIN	KÄYTTÖOHJE	44
GB	OPERATING MANUAL	64
N	BRUKSANVISNING	84
PL	INSTRUKCJA OBSŁUGI	104
S	INSTRUKTIONSBOK	124

WICHTIGE KOMPONENTEN

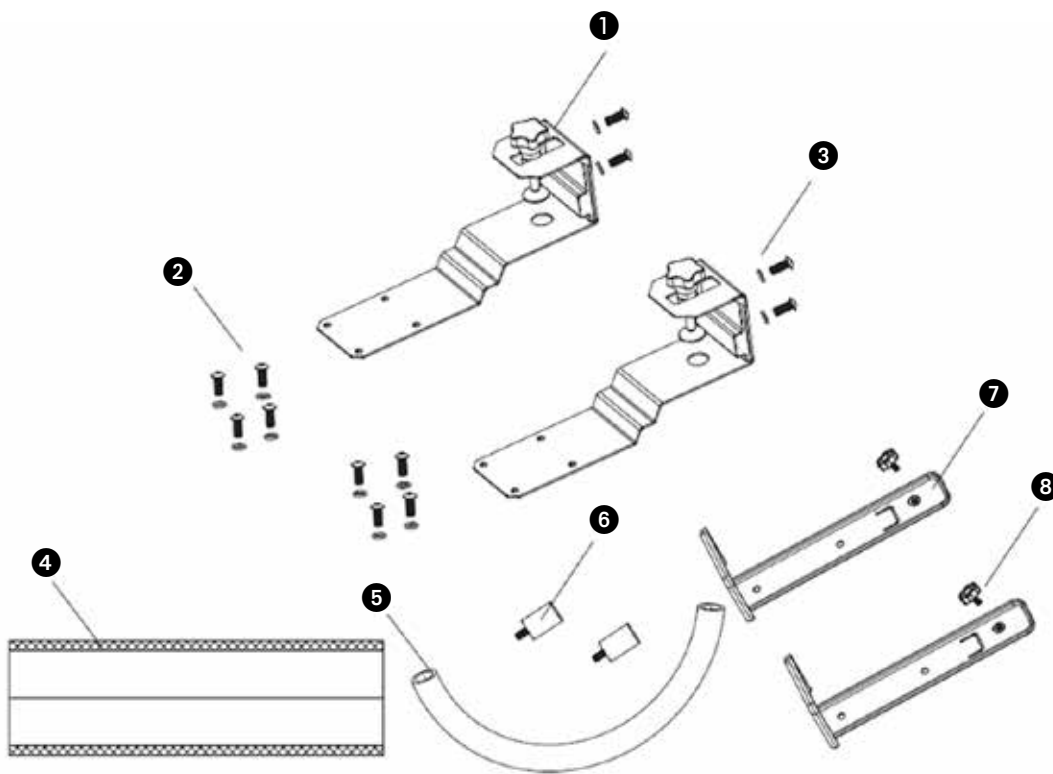
- ① Schlauch
- ② Griff
- ③ Bedienfeld
- ④ Luftauslass
Außengerät
- ⑤ Luftauslass
Innengerät
- ⑥ Lufteinlass
- ⑦ Innengerät
Lufteinlass
- ⑧ Außengerät
Netzkabel



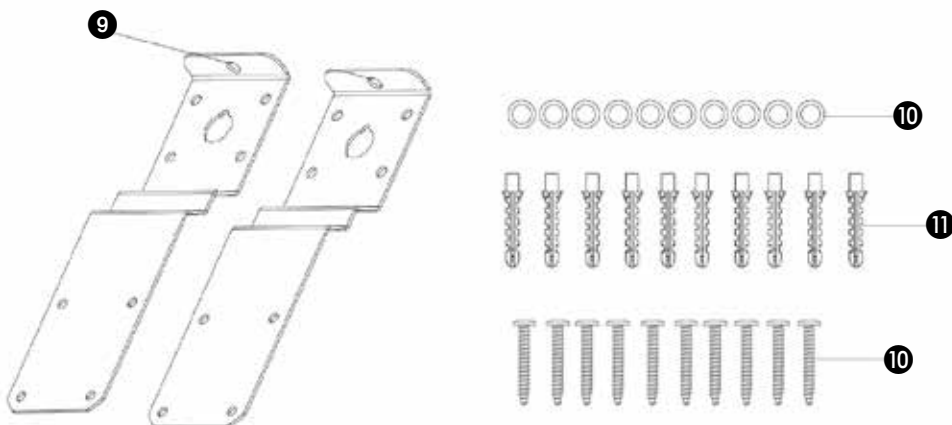
1. LESEN SIE ZUERST DIE BEDIENUNGSANLEITUNG.

2. WENDEN SIE SICH IM ZWEIFELSFALL AN IHREN HÄNDLER.

VERPACKUNGSIHALT



- ❶ Außenklemme
- ❷ M6-Schraube
- ❸ Dichtung für M6-Schraube
- ❹ Schutzhülle
- ❺ Ablaufschlauch
- ❻ Stoßfeste Gummidämpfer
- ❼ Innenklemme
- ❽ Handschraube
- ❾ Klammer 1
- ❿ Schraube 5x60mm und Dichtung
- ⓫ Ausdehnungsschraubenrohr



Abbildungen nur zu Darstellungszwecken

Sehr geehrte Damen und Herren,

wir gratulieren Ihnen zum Kauf Ihres Klimageräts. Sie haben ein Qualitätsprodukt gekauft, an dem Sie noch viele Jahre Freude haben werden, wenn Sie das Klimagerät auf sichere und sachgemäße Weise nutzen.

Um eine optimale Lebensdauer Ihres Klimagerätes zu gewährleisten, lesen Sie bitte zuerst diese Bedienungsanleitung. Wir wünschen Ihnen angenehme Kühle und viel Komfort mit Ihrem Klimagerät.

Mit freundlichen Grüßen,

PVG Holding B.V.

Abteilung Kundendienst

A SICHERHEITSVORSCHRIFTEN

Lesen Sie diese Bedienungsanleitung sorgfältig durch, bevor Sie das Gerät verwenden, und bewahren Sie sie zum späteren Nachschlagen auf. Installieren Sie dieses Gerät nur, wenn es den örtlichen/nationalen Gesetzen, Verordnungen und Normen entspricht. Dieses Produkt ist für den Einsatz als Klimaanlage in Ferienhäusern bestimmt und nur für den Einsatz an trockenen Orten und in einem Wohnwagen oder optional unter normalen Haushaltsbedingungen und in Innenräumen in einem Wohnzimmer geeignet.



WICHTIG!

- Benutzen Sie das Gerät auf keinen Fall mehr, wenn das Kabel oder der Stecker beschädigt sind. Klemmen Sie das Kabel nicht ab und verhindern Sie Kontakt mit scharfen Kanten.
- Dieses Gerät muss gemäß den örtlich geltenden Vorschriften, Richtlinien und Normen installiert werden.
- Das Gerät eignet sich ausschließlich zum Betrieb im Innenbereich, in trockenen Räumen.
- Kontrollieren Sie die Netzspannung.
- Das Gerät eignet sich ausschließlich für den Anschluss an Steckdosen mit Schutzkontakt mit einer Anschlussspannung von 220-240 Volt / 50 Herz.



WICHTIG!

- Das Gerät muss immer über eine Steckdose mit Schutzkontakt angeschlossen werden. Sie sollten das Gerät auf keinen Fall anschließen, wenn der Stromanschluss nicht geerdet ist.
- Der Stecker sollte immer leicht zugänglich sein, wenn das Gerät angeschlossen ist.
- Lesen Sie diese Bedienungsanleitung bitte sorgfältig durch und befolgen Sie die Anweisungen.

Kontrollieren Sie vor dem Anschließen des Geräts, ob

- die Netzspannung mit den Angaben auf dem Typenschild übereinstimmt
- Steckdose und Stromanschluss für dieses Gerät geeignet sind
- der Stecker des Geräts richtig in die Steckdose passt
- das Gerät auf einem stabilen und flachen Untergrund steht

Lassen Sie die elektrische Anlage von einem Fachmann überprüfen, wenn Sie sich nicht sicher sind, dass alles in Ordnung ist.

- Das Klimagerät ist ein sicheres Gerät. Es wurde gemäß den CE-Sicherheitsnormen hergestellt. Dennoch sollten Sie – wie bei jedem elektrischen Gerät – bei der Benutzung vorsichtig sein.
- Die Luftzufuhr und die Luftaustritte niemals abdecken.
- Entleeren Sie den Wasserbehälter über den Wasserablass, bevor Sie das Gerät verschieben.
- Bringen Sie das Gerät auf keinen Fall mit Chemikalien in Berührung.
- Stecken Sie keine Gegenstände in die Öffnungen des Geräts.
- Bringen Sie das Gerät auf keinen Fall mit Wasser in Berührung. Besprühen Sie das Gerät auf keinen Fall mit Wasser oder tauchen es in Wasser ein: Kurzschlussgefahr!
- Ziehen Sie immer erst den Stecker aus der Steckdose, bevor Sie das Gerät oder Teile des Geräts reinigen oder ersetzen.
- Schließen Sie das Gerät niemals über ein Verlängerungskabel an. Sollte keine geeignete Schuko-Steckdose zur Verfügung stehen, dann lassen Sie diese von einem Elektro-Fachmann anlegen.
- Aus Sicherheitsgründen bitten wir um äußerste Vorsicht mit Kindern in der unmittelbaren Nähe des Geräts, dies gilt übrigens für alle elektrischen Geräte.
- Lassen Sie eventuelle Reparaturen, die nicht unter die regelmäßige Wartung fallen,

ausschließlich von einem geprüften Kundendienstmonteur oder von Ihrem Fachhändler ausführen, da anderenfalls möglicherweise der Garantieanspruch erlischt.

- Ziehen Sie immer den Stecker aus der Steckdose, wenn das Gerät nicht in Betrieb ist.
- Ein beschädigtes Netzkabel ist vom Hersteller, seinem Kundendienst oder von Personen mit vergleichbaren Qualifikationen zu ersetzen, um Gefahren vorzubeugen.
- Dieses Gerät darf nicht von körperlich, geistig oder sensorisch eingeschränkten Personen (oder Kindern) benutzt werden oder von Personen, die unzureichende Erfahrung und Kenntnisse haben, es sei denn dies erfolgt unter Aufsicht und Anleitung zur Verwendung des Geräts durch jemanden, der für die Sicherheit dieser Personen zuständig ist.
- Kinder sind zu beaufsichtigen, um sicherzugehen, dass sie nicht mit dem Gerät spielen.
- Dieses Gerät kann von Kindern ab 8 Jahren und Personen mit eingeschränkten physischen, sinnlichen oder geistigen Fähigkeiten oder einem Mangel an Erfahrung und Wissen verwendet werden, wenn sie in die sichere Nutzung des Geräts eingewiesen wurden und die damit einhergehenden Gefahren verstanden haben.
- Kinder sollten nicht mit dem Gerät spielen.
- Reinigungs- und Wartungsarbeiten sollten nicht von Kindern ohne Aufsicht ausgeführt werden.



VORSICHT!

- Schließen Sie den Raum, in dem Sie das Gerät benutzen, niemals völlig luftdicht ab. Damit verhindern Sie Unterdruck in diesem Raum. Negative Druck (=Unterdruck) kann den sicheren Betrieb von Durchlauferhitzern, Öfen usw. stören.
- Nicht-Befolgen der Sicherheitsvorschriften kann zum Ausschluss der Garantie führen.
- Heben Sie das Gerät immer zu zweit an.

Spezifische Informationen zu Geräten mit Kältemittelgas R290.

- Lesen Sie aufmerksam alle Warnhinweise.
- Wenn Sie das Gerät abtauen und reinigen, verwenden Sie keine Werkzeuge, die nicht vom Hersteller empfohlen wurden.
- Das Gerät muss in einem Bereich ohne durchgehende Entzündungsquelle (Bsp.: offene Flammen, laufende Gas- oder Elektrogeräte) aufgestellt werden.
- Nicht durchstechen oder verbrennen.
- Dieses Gerät beinhaltet Y g des Kältemittelgases R290 (siehe Nennwertaufkleber auf der Geräterückseite).
- R290 ist ein Kältemittelgas, das den entsprechenden europäischen Richtlinien zur Umwelt entspricht. Nicht auf den Kältemittelkreislauf einstechen. Achten Sie darauf, dass die Kältemittel möglicherweise keinen Geruch haben.
- Wenn das Gerät in einem unbelüfteten Raum aufgestellt, in Betrieb genommen oder gelagert wird, muss der Raum so konzipiert sein, dass die Ansammlung von Kältemittellecks vermieden wird, was aufgrund der möglichen Entzündung des Kältemittels durch elektrische Heizgeräte, Öfen oder eine andere Entzündungsquelle andernfalls zu einer Brand- oder Explosionsgefahr führen würde.
- Das Gerät muss so gelagert werden, dass ein mechanisches Versagen verhindert wird.
- Personen, die den Kältemittelkreislauf bedienen oder daran arbeiten, müssen die entsprechende Zertifizierung durch eine zugelassene Organisation besitzen, um das Fachwissen im Umgang mit Kältemitteln gemäß einer spezifischen Evaluierung sicherzustellen, die von Industrieverbänden anerkannt wird.
- Reparaturen müssen basierend auf den Empfehlungen des Herstellers durchgeführt werden.

Wartungs- und Reparaturarbeiten, welche die Unterstützung einer weiteren qualifizierten Person erfordern, müssen unter Aufsicht einer Person durchgeführt werden, die im Umgang mit brennbaren Kältemitteln geschult ist.

Das Gerät ist an einem Ort zu installieren, zu betreiben und zu lagern, dessen Fläche mehr als 15 m² beträgt. Das Gerät ist an einem gut belüfteten Ort zu lagern, an dem die Raumgröße der für den Betrieb vorgegebenen Raumgröße entspricht.

ANWEISUNGEN ZUR REPARATUR VON GERÄTEN MIT R290

1. ALLGEMEINE ANWEISUNGEN

Diese Gebrauchsanleitung ist für die Nutzung durch Personen mit angemessenem Wissen über Elektrik, Elektrotechnik, Kältemittel und Maschinenbau vorgesehen.

1.1 Überprüfen Sie den Bereich

Bevor Sie mit der Arbeit an Systemen beginnen, die entflammbares Kältemittel enthalten, sind Sicherheitsprüfungen erforderlich, um sicherzustellen, dass die Entzündungsgefahr minimiert ist. Bei der Reparatur des Kühlsystems sind folgende Vorkehrungsmaßnahmen zu treffen, bevor mit der Arbeit am System begonnen wird.

1.2 Arbeitsvorgang

Die Arbeiten sind in einem kontrollierten Verfahren durchzuführen, um das Risiko von entflammbarem Gas oder Dämpfen während der Durchführung der Arbeiten zu minimieren.

1.3 Allgemeiner Arbeitsbereich

Das Wartungspersonal und andere, die in jenem Bereich arbeiten, sind über die Art der durchgeführten Arbeiten in Kenntnis zu setzen. Arbeiten in geschlossenen Räumen sind zu vermeiden. Der Bereich um den Arbeitsbereich ist abzutrennen. Stellen Sie sicher, dass die Bedingungen in dem Bereich durch die Kontrolle von entflammbarem Material gesichert wurden.

1.4 Prüfung auf Kältemittel

Der Bereich ist mit einem entsprechenden Kältemitteldetektor vor und während den Arbeiten zu prüfen, um sicherzustellen, dass der Techniker auf möglicherweise entflammbare Atmosphären aufmerksam gemacht wird. Stellen Sie sicher, dass das Leckerkennungsgerät für die Nutzung mit entflammbaren Kältemitteln geeignet ist, d. h. keine Funkenbildung, adäquat versiegelt oder eigensicher.

1.5 Bereitstellung eines Feuerlöschers

Sollten Schweißarbeiten am Kühlgerät oder einem dazugehörigen Bauteil durchgeführt werden, so ist ein geeignetes Feuerlöschgerät bereitzustellen. Stellen Sie einen Trockenpulver- oder CO₂-Feuerlöscher im Ladebereich bereit.

1.6 Keine Zündquellen

Bei Arbeiten an einem Kühlsystem, bei denen eine Rohrleitung freigelegt wird, die entflammbares Kältemittel führt oder führte, dürfen keine Zündquellen nutzen, die zur Gefahr eines Feuers oder einer Explosion führen könnten. Alle möglichen Zündquellen, darunter Zigaretten, sind in ausreichendem Abstand vom Ort der Installation, der Reparatur, der Demontage und der Entsorgung aufzubewahren, an dem möglicherweise entflammbares Kältemittel in die Umgebung entweichen können. Vor den Arbeiten ist der Bereich rund um das Gerät zu beobachten, um sicherzustellen, dass keine entflammbaren Gefahren oder Risiken der Entzündung vorhanden sind. Es sind „Nichtraucher“-Schilder aufzustellen.

1.7 Belüfteter Bereich

Stellen Sie sicher, dass der Bereich offen und entsprechend belüftet ist, bevor Sie das System aufbrechen oder Schweißarbeiten durchführen. Während den Arbeiten ist ein gewisser Grad der kontinuierlichen Belüftung sicherzustellen. Die Belüftung sollte freigesetztes Kältemittel sicher verteilen und vorzugsweise nach draußen in die Atmosphäre befördern.

1.8 Prüfung des Kältemittelgeräts

Wenn elektrische Bauteile ausgetauscht werden, müssen diese für den Zweck und die richtige Spezifikation geeignet sein. Die Wartungsanweisungen des Herstellers sind jederzeit zu befolgen. Wenden Sie sich im Zweifelsfall für Hilfe an die technische Abteilung des Herstellers. Die folgenden Prüfungen sind an Installationen vorzunehmen, die entflammbares Kältemittel verwenden: – Die Ladekapazität entspricht der Größe des Raums, in dem die kältemittelführenden Komponenten installiert sind;

- die Belüftungsmaschine und -auslässe funktionieren ordnungsgemäß und sind nicht blockiert;
- bei der Nutzung eines indirekten Kältemittelkreislaufs ist der sekundäre Kreislauf auf Kältemittel zu überprüfen;

- Kennzeichnungen am Gerät sind weiterhin sichtbar und lesbar. Nicht leserliche Kennzeichnungen und Beschilderungen sind auszubessern;
- die Kältemittelleitung oder -komponenten sind so installiert, dass sie unwahrscheinlich mit Substanzen in Berührung kommen, welche die kältemittelführenden Komponenten korrodieren können, sofern die Komponenten nicht aus einem Material bestehen, das an sich korrosionsfest oder ausreichend gegen Korrosion geschützt ist.

1.9 Überprüfung von elektrischen Geräten

Reparatur- und Wartungsarbeiten an elektrischen Komponenten müssen anfängliche Sicherheitsprüfungen und die Inspektion der Komponenten umfassen. Sollte ein Mangel festgestellt werden, der eine Gefährdung der Sicherheit darstellt, so darf der Kreislauf nicht an das Stromnetz angeschlossen werden, sofern der Mangel nicht zufriedenstellend behoben wurde. Sollte der Mangel nicht umgehend behoben werden können, der Betrieb jedoch weiterhin notwendig sein, so ist eine adäquate vorübergehende Lösung zu finden. Dies ist dem Besitzer des Geräts zu melden, damit alle Parteien darüber in Kenntnis gesetzt werden können. Die anfänglichen Sicherheitsprüfungen müssen folgende Punkte umfassen:

- Die Kondensatoren sind entladen. Dies ist auf sichere Weise durchzuführen, um eine mögliche Funkenbildung zu vermeiden;
- Während der Auffüllung, der Wiederherstellung oder der Säuberung des Systems liegen keine stromführenden Komponenten oder Drähte frei;
- Es besteht eine durchgehende Erdung.

2 REPARATUREN AN VERSIEGELTEN KOMPONENTEN

2.1 Während der Reparatur von versiegelten Komponenten ist jegliche Stromversorgung vom Gerät zu trennen, bevor versiegelte Abdeckungen usw. abgenommen werden. Sollte es absolut notwendig sein, dass das Gerät während der Wartung am Stromnetz angeschlossen ist, so ist eine dauerhafte Art der Leckerkennung am kritischsten Punkt zu platzieren, um vor einer potenziell gefährlichen Situation zu warnen.

2.2 Besondere Aufmerksamkeit ist auf folgende Punkte zu richten, um sicherzustellen, dass das Gehäuse durch die Arbeiten an elektrischen Komponenten nicht derart beeinträchtigt wird, dass der Schutzgrad davon betroffen ist. Hierzu gehören Schäden an Kabeln; eine überschüssige Anzahl von Anschlüssen; Anschlüsse, die nicht den Originalvorgaben entsprechen; Schäden an Dichtungen; unsachgemäße Anbringung von Stopfbuchsen usw.

Stellen Sie sicher, dass das Gerät sicher montiert ist.

Stellen Sie sicher, dass Dichtungen oder Dichtungsmaterial nicht derart verschließen sind, dass sie nicht länger zur Vorbeugung des Eindringens entflammbarer Atmosphären genutzt werden können. Ersatzteile müssen den technischen Vorgaben des Herstellers entsprechen.

HINWEIS Die Nutzung von Silikondichtungsmittel kann die Effektivität einiger Arten von Leckerkennungsgeräten beeinträchtigen. Eigensichere Komponenten müssen vor der jeweiligen Arbeit nicht isoliert werden.

3 REPARATUREN AN EIGENSICHEREN KOMPONENTEN

Bringen Sie keine dauerhaften induktiven oder Kapazitätslasten am Kreislauf an, ohne zuvor sichergestellt zu haben, dass hierdurch die zulässigen Spannungs- und Stromwerte für das genutzte Gerät nicht überschritten werden.

Eigensichere Komponenten sind die einzigen Komponenten, an denen in einer entflammbaren Atmosphäre gearbeitet werden kann. Das Prüfgerät sollte die richtigen Nennwerte erfüllen.

Tauschen Sie Komponenten nur durch die vom Hersteller vorgegebenen Ersatzteile aus. Andere Bauteile können zur Entzündung von freigesetztem Kältemittel in der Atmosphäre führen.

4 VERKABELUNG

Überprüfen Sie, dass die Verkabelung keinem Verschleiß, Korrosion, übermäßigem Druck, Schwingungen, scharfen Kanten oder sonstigen nachteiligen Umwelteinflüssen ausgesetzt ist. Die Überprüfung sollte zudem die Auswirkung der Alterung oder kontinuierlicher Schwingungen von

Quellen wie dem Kondensator oder den Lüftern berücksichtigen.

5 ERKENNUNG VON ENTFLAMMBAREN KÄLTEMITTELN

Unter keinen Umständen sind mögliche Zündquellen für die Suche nach oder die Erkennung von Kältemittellecks zu verwenden. Es dürfen keine Halogenfackeln (oder ein anderer Detektor mit offener Flamme) verwendet werden.

6 METHODEN ZUR LECKERKENNUNG

Folgende Methoden zur Leckerkennung gelten bei Systemen mit entflammbar Kältemitteln als akzeptabel. Für die Erkennung von entflammbar Kältemittel sind elektronische Leckdetektoren zu nutzen, wobei die Empfindlichkeit möglicherweise nicht adäquat ist oder neu kalibriert werden muss. (Erkennungsgeräte sind in einem Bereich frei von Kältemitteln zu kalibrieren.)

Stellen Sie sicher, dass der Detektor keine potenzielle Zündquelle und für das verwendete Kältemittel geeignet ist. Das Leckerkennungsgerät sollte auf einen prozentuellen Anteil des LFL des Kältemittels eingestellt und auf das verwendete Kältemittel kalibriert sein. Der entsprechende prozentuelle Anteil an Gas (max. 25 %) ist bestätigt.

Leckerkennungsflüssigkeiten sind für die Nutzung mit den meisten Kältemitteln geeignet, die Nutzung von chlorhaltigen Reinigungsmitteln ist jedoch zu vermeiden, da das Chlor mit dem Kältemittel reagieren und die Kupferrohre beschädigen kann.

Sollten der Verdacht eines Lecks bestehen, so sind alle offenen Flammen zu entfernen/löschen.

Sollte ein Kältemittelleck festgestellt werden, das Lötarbeiten erfordert, so ist das Kältemittel aus dem System zu lassen, oder in einem vom Leck entfernten Teil des Systems (mittels Abschaltventil) zu isolieren. Anschließend ist sauerstofffreier Stickstoff (OFN) sowohl vor als auch während des Lötvorgangs durch das System zu spülen.

7 ENTFERNUNG UND EVAKUIERUNG

Wenn Sie den Kältemittelkreislauf für Reparaturen – oder zu einem anderen Zweck – aufbrechen, sind konventionelle Verfahren anzuwenden. Es ist jedoch wichtig, bewährte Methoden zu befolgen, da die Gefahr der Entflammbarkeit besteht. Befolgen Sie folgendes Verfahren: Kältemittel entfernen; Kreislauf mit Schutzgas durchspülen; luftleer pumpen; erneut mit Schutzgas durchspülen; Kreislauf durch Schneiden oder Löten öffnen.

Die Kältemittelladung ist in den entsprechenden Flaschen aufzubewahren. Das System ist mit sauerstofffreiem Stickstoff (OFN) „durchzuspülen“, um die Sicherheit des Geräts zu gewährleisten. Dieser Vorgang muss mehrmals wiederholt werden. Verwenden Sie hierfür keine Druckluft und keinen Sauerstoff. Spülen Sie den Kreislauf durch, indem Sie das Vakuum im System mit OFN aufbrechen und es kontinuierlich füllen, bis der Arbeitsdruck erreicht ist. Lassen Sie den OFN anschließend in die Atmosphäre ab und stellen Sie schließlich wieder ein Vakuum her. Dieser Vorgang ist mehrfach zu wiederholen, bis sich kein Kältemittel mehr im System befindet.

Wenn die letzte OFN-Ladung verwendet wird, ist das System auf Atmosphärendruck zu bringen, um mit den Arbeiten beginnen zu können. Dieser Vorgang ist absolut notwendig, wenn Lötarbeiten an den Rohrleitungen durchgeführt werden sollen. Stellen Sie sicher, dass der Auslass für die Vakuumpumpe nicht an eine Zündquelle angeschlossen und dass eine Belüftung vorhanden ist.

8 FÜLLVORGANG

Neben dem üblichen Füllvorgang sind folgende Anforderungen zu befolgen. Stellen Sie sicher, dass beim Auffüllen des Geräts keine Kontaminierung mit verschiedenen Kältemitteln stattfindet. Schläuche und Leitungen müssen so kurz wie möglich sein, um die Menge des darin enthaltenen Kältemittels zu minimieren. Flaschen sind aufrecht aufzustellen. Stellen Sie sicher, dass das Kühlsystem geerdet ist, bevor Sie das System mit Kältemittel befüllen. Kennzeichnen Sie das System, wenn es vollständig befüllt ist (wenn nicht bereits geschehen). Achten Sie besonders darauf, das Kühlsystem nicht zu überfüllen. Bevor Sie das System wieder befüllen, ist es mit OFN auf Druck zu testen. Das System ist nach Abschluss des Füllvorgangs und vor der Inbetriebnahme auf Lecks zu überprüfen. Bevor der Betriebsort verlassen wird, ist das System erneut auf Lecks zu prüfen.

9 AUSSERBETRIEBNAHME

Bevor dieser Vorgang durchgeführt wird, ist es wichtig, dass sich der Techniker mit dem Gerät und allen Einzelheiten vertraut macht.

Es wird empfohlen, jegliches Kältemittel sicher wiederzugewinnen. Bevor dieser Schritt durchgeführt wird, ist eine Öl- und Kältemittelprobe zu entnehmen, sollte eine Analyse vor der Wiederverwendung des wiedergewonnenen Kältemittels erforderlich sein.

Es ist wichtig, dass eine elektrische Leistung von 4 GB verfügbar ist, bevor die Aufgabe ausgeführt wird.

- a) Machen Sie sich mit dem Gerät und seinem Betrieb vertraut.
- b) Isolieren Sie das System elektrisch.
- c) Bevor Sie mit dem Vorgang beginnen, stellen Sie sicher, dass eine mechanische Transportvorrichtung vorhanden ist, um bei Bedarf Kältemittelflaschen zu transportieren;
- d) Alle persönlichen Schutzausrüstungen sind vorhanden und werden ordnungsgemäß genutzt. Der Wiedergewinnungsvorgang wird durchgehend von einer qualifizierten Person überwacht;
- e) Die Wiedergewinnungsgeräte und -flaschen entsprechen den jeweiligen Standards.
- f) Pumpen Sie das Kältemittelsystem nach Möglichkeit ab;
- g) Sollte ein Vakuum nicht möglich sein, so bringen Sie ein Verteilrohr an, um Kältemittel aus verschiedenen Teilen des Systems entfernen zu können.
- h) Achten Sie darauf, dass die Flasche auf der Waage steht, bevor Sie mit der Wiedergewinnung beginnen.
- i) Nehmen Sie das Wiedergewinnungsgerät gemäß den Anweisungen des Herstellers in Betrieb.
- j) Flaschen nicht überfüllen. (Nicht mehr als 80 % des Flüssigvolumens).
- k) Überschreiten Sie nicht den maximalen Arbeitsdruck der Flasche, auch nicht vorübergehend.
- l) Wenn die Flaschen ordnungsgemäß befüllt wurden und der Vorgang abgeschlossen ist, stellen Sie sicher, dass die Flaschen und das Gerät umgehend vom Betriebsort entfernt werden und dass alle Isolierungsventile des Geräts geschlossen sind.
- m) Wiedergewonnenes Kältemittel darf nicht in ein anderes Kühlsystem zu füllen, sofern es nicht gereinigt und geprüft wurde.

10 KENNZEICHNUNG

Geräte sind zu kennzeichnen, dass sie außer Betrieb genommen und das Kältemittel entnommen wurde. Die Kennzeichnung ist mit Datum und Unterschrift zu versehen. Stellen Sie sicher, dass die Geräte mit Kennzeichnungen versehen sind, die darauf hinweisen, dass das Gerät entflammables Kältemittel enthält.

11 WIEDERGEWINNUNG

Wenn Sie Kältemittel aus einem System wiedergewinnen, sei es zur Wartung oder zur Außerbetriebnahme, wird empfohlen, dass jegliches Kältemittel sicher entfernt wird. Wenn Sie Kältemittel in Flaschen füllen, stellen Sie sicher, dass nur entsprechende Kältemittelflaschen verwendet werden. Stellen Sie sicher, dass die richtige Anzahl von Flaschen für die gesamte Systemfüllung vorhanden ist. Alle verwendeten Flaschen sind für das wiedergewonnene Kältemittel vorgesehen und für dieses Kältemittel gekennzeichnet (d. h. spezielle Flaschen für die Wiedergewinnung von Kältemittel). Die Flaschen müssen mit einem Druckablassventil und entsprechenden Abschaltventil in guten Zustand versehen sein. Leere Flaschen sind luftleer gepumpt und nach Möglichkeit vor der Wiedergewinnung gekühlt.

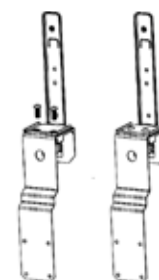
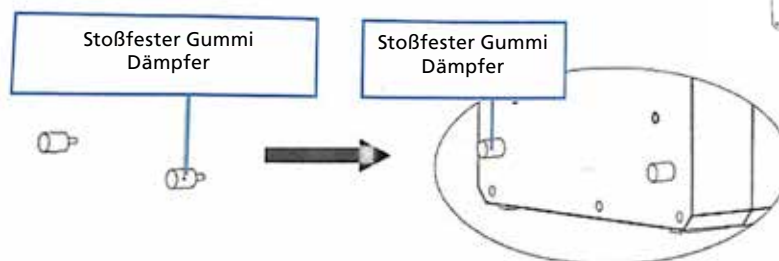
Das Ablassgerät muss in gutem Zustand, mit einer Reihe von Anweisungen in Bezug auf das vorhandene Gerät versehen und für die Wiedergewinnung von entflammablem Kältemittel geeignet sein. Darüber hinaus muss eine Reihe von kalibrierten Waagen vorhanden und in gutem Zustand sein. Schläuche müssen mit leckfreien Trennvorrichtungen versehen und in gutem Zustand sein. Bevor Sie das Ablassgerät benutzen, überprüfen Sie, ob es in zufriedenstellendem Zustand ist, ob es ordnungsgemäß gewartet wurde, und ob dazugehörige elektrische Komponenten abgedichtet sind, um eine Entzündung im Falle der Freisetzung von Kältemittel zu verhindern. Wenden Sie im Zweifelsfall an den Hersteller.

Das wiedergewonnene Kältemittel ist in den entsprechenden Flaschen an den Kältemittellieferanten zurückzuschicken und der entsprechende Entsorgungsnachweis auszustellen. Mischen Sie keine Kältemittel in Auffangbehältern, vor allem nicht in Flaschen.

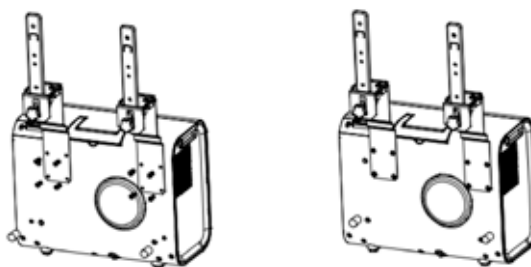
Sollten Kondensatoren oder Kondensatoröl entfernt werden, stellen Sie sicher, dass sie ausreichend abgepumpt wurden, um zu gewährleisten, dass kein entflammbares Kältemittel im Schmiermittel vorhanden ist. Der Ablassvorgang ist durchzuführen, bevor der Kondensator an den Lieferanten zurückgeschickt wird. Es darf lediglich eine elektrische Heizung für das Kondensatorgehäuse genutzt werden, um den Vorgang zu beschleunigen. Wenn Öl aus einem System abgelassen wird, ist dies sicher durchzuführen.

B INSTALLATION DER KLIMAANLAGE IN EINEM WOHNWAGEN ODER MOBILHEIM

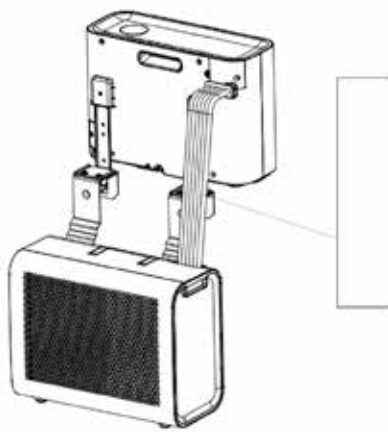
1. Packen Sie das Gerät und die Zubehörteile aus und prüfen Sie, ob der Schlauch zwischen dem Innen- und dem Außengerät ordnungsgemäß angeschlossen ist. Prüfen Sie außerdem, ob der Kondenswasserschlauch mit einer Gummiabdeckung versehen ist. Prüfen Sie zuletzt, ob die Zubehörteile vollzählig sind.
- 2.1 Installieren Sie die Zubehörteile, wie abgebildet. Bringen Sie die Außenklemme am Stützblock und die Innenklemme mithilfe der M6-Schrauben an. Auf diese Weise formen Sie den Tragegriff.
- 2.2 Bringen Sie die stoßfesten Gummidämpfer an der Rückseite des Außengeräts an.



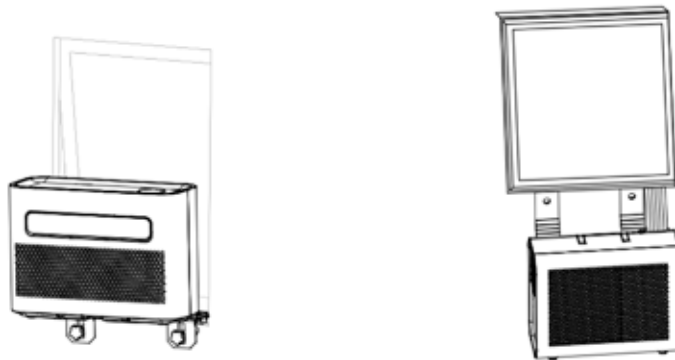
- 2.3 Installieren Sie die Klemme, wie abgebildet. Installieren Sie das Innen- und das Außengerät auf der Klemme, um die beiden Teile zu befestigen. Um die Geräte auf der Klemme zu sichern, ziehen Sie die M6-Schrauben in den entsprechenden Löchern fest.



- 2.4 Installieren Sie das Innengerät auf der Klemme und ziehen Sie die Klemme ordentlich fest. Bringen Sie anschließend die Schutzhülle auf dem Schlauch zwischen dem Innen- und dem Außengerät an. (Siehe Abbildung unten)

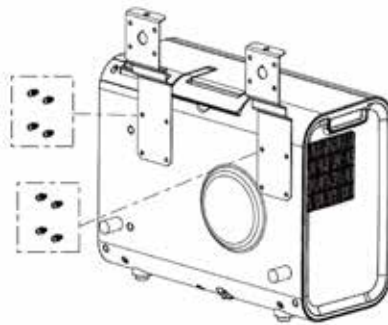


- 2.5 Installieren Sie das vollständige Gerät im Wohnwagenfenster und ziehen Sie die Klemme ordentlich fest.

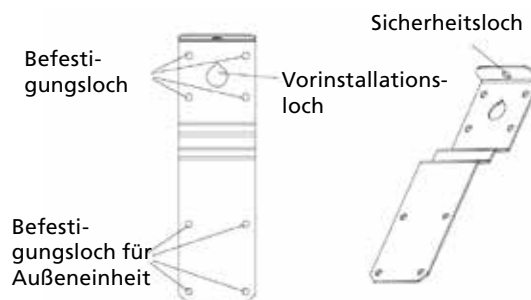


C INSTALLATION DER KLIMAAANLAGE AN DER WAND

1. Befestigen Sie die Halterung 1 an der Außeneinheit, indem Sie die Schrauben durch die Federscheiben führen.

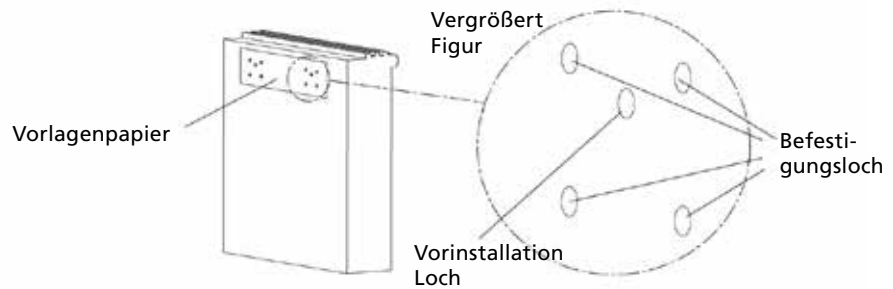


HINWEIS: Halterung 1, wie in der Abbildung unten gezeigt.



- Wählen Sie einen geeigneten Installationsort.
Hinweis: Der Befestigungsort sollte flach, solide und zuverlässig sein. Bitte stellen Sie sicher, dass keine Leitungen, Rohre, Stahlstangen und andere Faktoren vorhanden sind, die nicht zum Bohren geeignet sind.

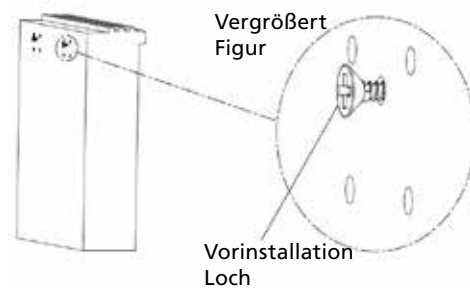
- Kleben Sie das Schablonenpapier fest ein. Bitte halten Sie die Bezugslinie waagrecht.



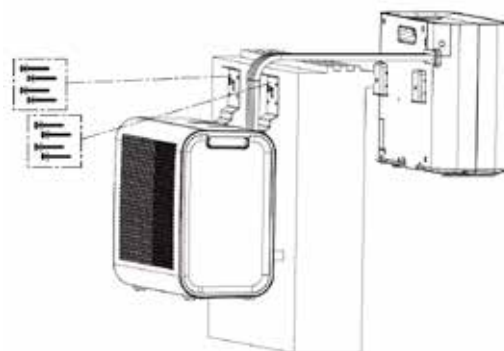
- Bohren Sie Löcher entsprechend der erforderlichen Größe in das Schablonenpapier. Achten Sie beim Bohren auf die richtige Position und Tiefe (muss 60 mm überschreiten) der Löcher.

HINWEIS: 1) Bitte wählen Sie den passenden Bohrertyp;
2) Bitte schützen Sie sich gut, um Unfälle zu vermeiden.

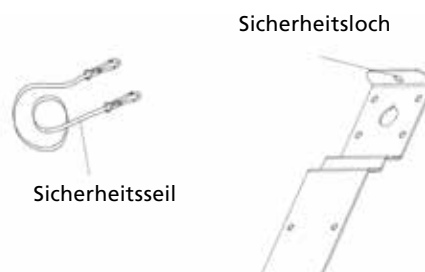
- Installieren Sie die Dehnschrauben in den Vorinstallationslöchern. Bitte lassen Sie einen Platz auf der Schraube zum Aufhängen der externen Einheit wie im folgenden Bild, es ist einfacher, mit dem nächsten Schritt fortzufahren und die anderen Schrauben zu befestigen.



- Hängen Sie die Halterungen mit der Außeneinheit an die vormontierte Dehnschraube. Befestigen Sie sie dann mit Schrauben und Unterlegscheiben. Bitte stellen Sie sicher, dass die Maschine sicher befestigt ist.



- Optionales Sicherheitsloch für Sicherheitsseil, falls erforderlich, können Sie selbst ein Sicherheitsseil vorbereiten, um die externe Einheit mit einer zuverlässigen Befestigung zu befestigen.



D BETRIEB DES BEDIENFELDS



1. POWER

Drücken Sie diese Taste, um das Gerät ein- und auszuschalten. Wenn die Klimaanlage eingeschaltet wird, ist die Temperatur standardmäßig auf 22 °C gestellt. Der Temperatursensor misst die Umgebungstemperatur und falls diese 22 °C übersteigt, wird das Außengerät eingeschaltet, um die Temperatur zu senken. Falls die Umgebungstemperatur bereits unter 22 °C liegt, wird das Außengerät nicht eingeschaltet.

2. MODUS

Drücken Sie diese Taste, um folgende Modi auszuwählen: Kühlung, Ventilator und Entfeuchtung.

Drücken Sie diese Taste 3 Sekunden lang, um den Timer im Standby-Modus/Betrieb ein-/auszuschalten.

3. TEMPERATUR / ZEITEINSTELLUNG

Drücken Sie diese Taste im Kühlmodus, um die Temperatur zu erhöhen oder zu senken. Die Temperatureinstellung kann zwischen 16-30 °C vorgenommen werden.

Drücken Sie diese Taste im TIMER-Modus, um die Zeit zum Ein-/Ausschalten des Geräts einzustellen.

Drücken Sie den AUF-/AB-Pfeil gleichzeitig, um zwischen °C und °F zu wechseln.

4. Lüftergeschwindigkeit

Drücken Sie diese Taste, um eine niedrige/hohe Lüftergeschwindigkeit zu wählen.

5. SLEEP

Drücken Sie diese Taste, um in den Schlafmodus zu wechseln oder diesen zu verlassen. Nach 20 Sekunden erlöschen alle Anzeigeleuchten und die digitale Anzeige und die Klimaanlage wechselt in den Schlafmodus. Das Innengerät läuft weiter auf niedriger Lüftergeschwindigkeit.

6. Anzeigefenster

Prüfen Sie die Temperatur und die Uhrzeit in diesem Fenster.

7. SWING

Drücken Sie FAN SPEED und SLEEP gleichzeitig, um die SWING-Funktion ein-/auszuschalten.

E WARTUNG

ERKLÄRUNG:

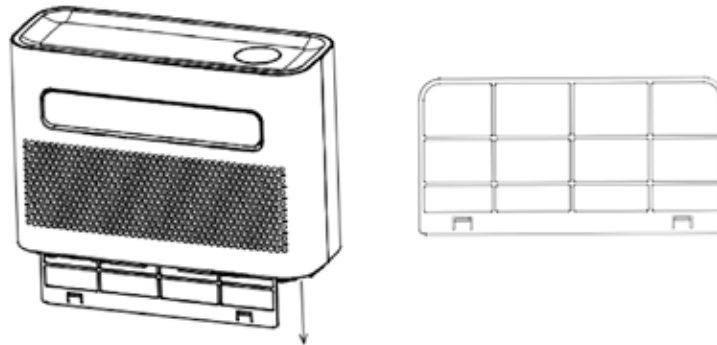
- 1) Stellen Sie vor der Wartung sicher, dass das Gerät ausgesteckt ist.
- 2) Verwenden Sie kein Benzin oder sonstige Chemikalien zur Reinigung des Geräts.
- 3) Waschen Sie das Gerät nicht direkt.
- 4) Falls die Klimaanlage beschädigt ist, kontaktieren Sie bitte den Händler oder eine Reparaturwerkstatt.

REINIGUNG

VORSICHT: Ziehen Sie das Netzkabel vor der Reinigung des Geräts.

1. LUFTFILTER

- Es ist wichtig, den Staub regelmäßig vom Filter zu entfernen.
- Entnehmen Sie den Filter, wie unten abgebildet.
- Reinigen Sie den Filter mit Leitungswasser und/oder dem Staubsauger, um jeglichen Schmutz vom Filter zu entfernen.
- Verwenden Sie kein Wasser mit einer Temperatur von über 40 °C zur Reinigung und setzen Sie den Filter nicht der Sonne aus.
- Achten Sie darauf, dass der Filter trocken ist, bevor Sie ihn wieder in die Klimaanlage einsetzen.

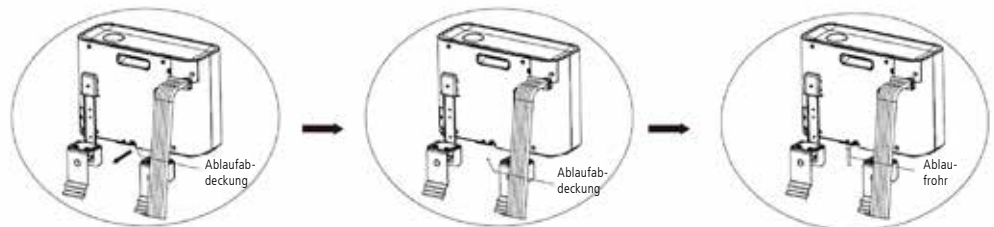


2. REINIGUNG DER OBERFLÄCHE

- Reinigen Sie die Oberfläche zuerst mit einem neutralen Reinigungsmittel und einem feuchten Tuch.
- Trocknen Sie das Gerät anschließend mit einem trockenen Tuch ab.
- Verhindern Sie, dass Wasser oder Reinigungsmittel in das Gerät läuft.
- Reinigen Sie die Klimaanlage nicht mit aggressiven Reinigungsmitteln und/oder Benzin.

LAGERUNG

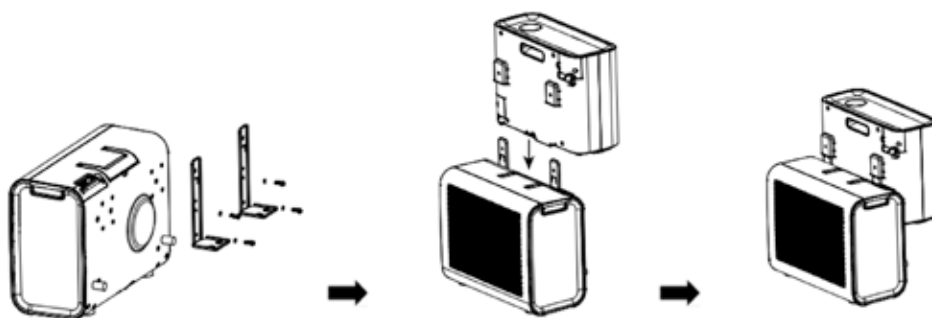
Falls Sie das Gerät für längere Zeit verstauen und nicht nutzen möchten, entfernen Sie bitte die Ablaufabdeckung von der Ablauföffnung an der Unterseite sowohl des Innen- als auch des Außengeräts und lassen Sie sämtliches Kondenswasser ordentlich ablaufen.



1. Entnehmen Sie das Gerät vom Fenster.
2. Entfernen Sie die Gummidichtung sowohl vom Innen- als auch vom Außengerät und entleeren Sie das Kondenswasser.
3. Lassen Sie das Gerät im Ventilatormodus laufen, um es innen zu trocknen
4. Schalten Sie die Klimaanlage aus und ziehen Sie den Netzstecker.
5. Waschen Sie den Filter und setzen Sie ihn dann wieder ein.
6. Entfernen Sie alle Klemmen an der Klimaanlage, installieren Sie die Klemmen am Innen-

und Außengerät, setzen Sie es wie unten abgebildet wieder zusammen und verstauen Sie das Gerät dann gegen eine Wand.

7. Verstauen Sie das Gerät an einem kühlen und trockenen Ort.
8. Wir empfehlen Ihnen, die Klimaanlage in ihrer Verpackung zu verstauen. Hierdurch wird verhindert, dass sich Schmutz und Staub in der Klimaanlage ansammelt.



F WLAN-EINRICHTUNG UND SMART FEATURES

WLAN-EINRICHTUNG

ERSTE SCHRITTE

- Stellen Sie sicher, dass Ihr Router eine 2,4-GHz-Standardverbindung ermöglicht.
- Falls Sie einen Dual-Band-Router besitzen, stellen Sie sicher, dass die beiden Netzwerke unterschiedliche Netzwerknamen (SSID) haben. Der Händler Ihres Routers / Ihr Internetanbieter wird Ihnen bei der Einstellung Ihres Routers behilflich sein können.
- Platzieren Sie die Klimaanlage während der Einrichtung so nah wie möglich am Router.
- Sobald die App auf Ihrem Handy installiert wurde, schalten Sie die Datenverbindung aus und stellen Sie sicher, dass Ihr Handy per WLAN mit Ihrem Router verbunden ist.

APP AUF IHR HANDY HERUNTERLADEN

- Laden Sie die „Smart Life“-App aus dem App Store Ihrer Wahl herunter, indem Sie die QR-Codes unten verwenden oder die App in Ihrem ausgewählten Store suchen.



FÜR DIE EINRICHTUNG VERFÜGBARE VERBINDUNGSMETHODEN

- Die Klimaanlage verfügt über zwei verschiedene Einrichtungsmodi – die Schnellverbindung und AP (Access Point). Die Schnellverbindung ist eine schnelle und einfache Möglichkeit, um das Gerät einzurichten. Die AP-Verbindung nutzt eine direkte, lokale WLAN-Verbindung zwischen Ihrem

Handy und der Klimaanlage, um die Netzwerk-Details hochzuladen.

- Bevor Sie mit der Einrichtung beginnen, vergewissern Sie sich, dass die Klimaanlage eingesteckt, jedoch nicht eingeschaltet ist. Halten Sie die FAN-Taste im Standby-Modus 3 Sekunden lang gedrückt (bis ein akustisches Signal ertönt), um in den WLAN-Verbindungsmodus zu wechseln.
- Stellen Sie bitte sicher, dass sich Ihr Gerät im richtigen WLAN-Verbindungsmodus für die gewünschte Verbindungsart befindet. Dies wird durch die blinkende WLAN-Anzeigeleuchte auf der Klimaanlage angezeigt.

Verbindungsart	Blinkfrequenz
Schnellverbindung	Blinkt zweimal pro Sekunde
AP (Access Point)	Blinkt einmal alle drei Sekunden

WECHSEL ZWISCHEN DEN VERBINDUNGSARTEN

Um zwischen den beiden WLAN-Verbindungsmodi zu wechseln, halten Sie die FAN-Taste drei Sekunden lang gedrückt.

G ANLEITUNG FÜR SMART HOME WLAN-VERBINDUNG

APP INSTALLIEREN

Laden Sie die „Smart Life“-App über den Play Store (Android) oder den App Store (iOS) herunter.

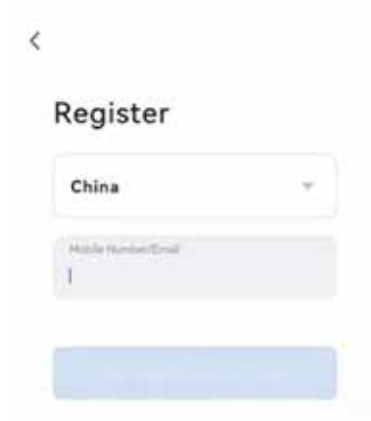


REGISTRIEREN

Falls Sie kein Smart Home-Nutzerkonto haben, registrieren Sie sich oder melden Sie sich mit dem Verifizierungscode an, der per SMS zugesendet wurde.

Um sich zu registrieren:

8. Tippen Sie auf die Registrierungsseite.
9. Das System erkennt Ihr(e) Land/Region automatisch. Sie können Ihr Ländercode auch manuell wählen. Geben Sie Ihre Rufnummer / E-Mail-Adresse ein und tippen Sie auf „Weiter“.
10. Falls Sie die Rufnummer-Option wählen, geben Sie anschließend den Verifizierungscode ein, den Sie per SMS erhalten haben. Richten Sie nach Aufforderung ein Passwort ein und tippen Sie auf „Bestätigen“, um Ihre Registrierung abzuschließen



GERÄT ÜBER DAS NETZWERK HINZUFÜGEN

1. Schalten Sie die Klimaanlage ein. Wenn sich das Gerät im Standby-Modus befindet, drücken Sie 3 Sekunden lang auf „FAN“, um in den WLAN-Verbindungsmodus zu wechseln.
2. Öffnen Sie die Smart Home-App und tippen Sie auf „+“ in der oberen Ecke, um ein neues Gerät über das Netzwerk hinzuzufügen.
3. Vergewissern Sie sich, dass die Anzeigeleuchte des Geräts schnell blinkt (2-mal pro Sekunde), und tippen Sie auf „Die Anzeigeleuchte blinkt schnell“.
4. Wählen Sie das WLAN-Netzwerk (Hinweis: Das Netzwerk muss in der 2,4-GHz-Bandbreite sein) und geben Sie das Passwort ein. Das Gerät beginnt den Kopplungsvorgang und verbindet sich mit der App.



Select the status of the indicator light or hear the beep:



Done



Added successfully



5. Nachdem die Geräte erfolgreich konfiguriert wurden, wird das Klimagerät auf der Smart Home-Seite angezeigt. Tippen, um die entsprechende Steuerungsseite zu öffnen.



H ANLEITUNG ZUR FEHLERBEHEBUNG

Reparieren und zerlegen Sie nicht die Klimaanlage. Die Reparatur durch eine unqualifizierte Person führt dazu, dass die Garantie verwirkt wird, und kann zu einer Fehlfunktion, Verletzungen und Sachschäden führen. Nutzen Sie das Gerät nur, wie in dieser Bedienungsanleitung beschrieben, und führen Sie nur hierin empfohlene Aktionen durch.

Problem	Ursachen	Lösung
Das Gerät schaltet sich nicht ein.	Kein Strom.	Schalten Sie den Strom ein.
	Beschädigte Steckdose.	Schalten Sie den Strom ab und prüfen/reparieren Sie die Steckdose.
	Unbekannter Grund.	Kontaktieren Sie den Händler.
Nur geringe Luftzirkulation oder begrenzte Kühlwirkung.	Die niedrigste Lüftereinstellung wurde ausgewählt.	Wählen Sie die höchste Lüftergeschwindigkeit.
	Der Luftfilter ist verschmutzt.	Prüfen und reinigen Sie den Filter.
	Der Lufteinlass oder -auslass am Innengerät ist verstopft.	Prüfen Sie, ob das Gerät verstopft ist, und entfernen Sie die Verstopfung.
	Der Lufteinlass oder -auslass am Außengerät ist verstopft.	Prüfen Sie, ob das Gerät verstopft ist, und entfernen Sie die Verstopfung.
	Die Umgebungstemperatur ist zu niedrig oder zu hoch.	Die Umgebungstemperatur muss zwischen 18 °C und 40 °C liegen.
	Unzureichende Spannung über die Stromversorgung.	Wenden Sie sich an einen Installateur oder nutzen Sie einen anderen Stromanschluss.
Nur Luftzirkulation, ohne Kühlwirkung.	Das Gerät läuft im Lüftermodus.	Wählen Sie den Kühlmodus (A/C).
	Der Kühlmodus wurde automatisch ausgeschaltet.	Warten Sie 3-5 Minuten, bis sich das Thermostat wieder einschaltet.
Ungewöhnliche Geräusche oder Vibrationen.	Die Montageklappen sind nicht richtig am Fahrzeug angebracht oder die Montageschrauben des Geräts sind nicht festgezogen.	Prüfen Sie, ob die Montageklappe fest ist, und ziehen Sie die Montageschrauben des Geräts fest.
Wasser läuft aus dem Innengerät.	Der Gummistöpsel an der Unterseite des Innengeräts fehlt oder ist nicht richtig festgedrückt.	Prüfen oder ersetzen Sie den Gummistöpsel.
	Das Gerät ist geneigt.	Das Gerät muss horizontal montiert werden (max. Winkel <math><3^\circ</math>).
Das Gerät sondert einen schlechten Geruch aus.	Es gibt ein schwerwiegendes Problem.	Schalten Sie das Gerät umgehend aus und kontaktieren Sie den Händler.

Falls Probleme, die nicht in der Liste stehen, auftreten oder empfohlene Lösungen nicht funktionieren, kontaktieren Sie bitte das Service-Center.

I FEHLERCODE-LISTE

Falls das Gerät nicht oder nicht ordnungsgemäß funktioniert:

Prüfen Sie, ob ein Fehlercode im Display angezeigt wird. Siehe Code-Tabelle für eine Lösung.

Falls kein Fehlercode im Display angezeigt wird, gehen Sie die Code-Tabelle nach einer möglichen Lösung durch.

Fehlercode	Ursache	Lösung
FL	„Wasser voll“-Alarm	Kontaktieren Sie den Händler.
E1	System-Temperatursensor fehlerhaft	
E2	Raumtemperatursensor fehlerhaft	
EF	Innengerätemotor fehlerhaft	
Eb	Nicht genügend Fluorin	
E4	Frostschutz	

J PARAMETER DER SICHERUNGEN

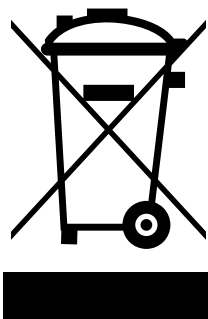
Spannung: 250 V
Stromstärke: 3,15 A
Typ: T

K GUARANTEE CONDITIONS

The air conditioner is supplied with a 24-month guarantee, commencing on the date of purchase. All material and manufacturing defects will be repaired or replaced free of charge within this period. The following rules apply:

1. We expressly refuse all further damage claims, including claims for collateral damage.
2. Repairs to or replacement of components within the guarantee period will not result in an extension of the guarantee.
3. The guarantee is invalidated if any modifications have been made, non genuine parts are fitted or repairs are carried out by third parties.
4. Components subject to normal wear, such as the filter, are not covered by the guarantee.
5. The guarantee is valid only when you present the original, dated purchase invoice and if no modifications have been made to the product nor to the purchase invoice.
6. The guarantee is invalid for damage caused by neglect or by actions that deviate from those in this instruction booklet.
7. Transportation costs and the risks involved during the transportation of the air conditioner or air conditioner components shall always be for the account of the purchaser.
8. Damage caused by not using suitable filters is not covered by the guarantee.

To prevent unnecessary expense, we recommend that you always first carefully consult the instructions for use. Take the air conditioner to your dealer for repairs if these instructions do not provide a solution.



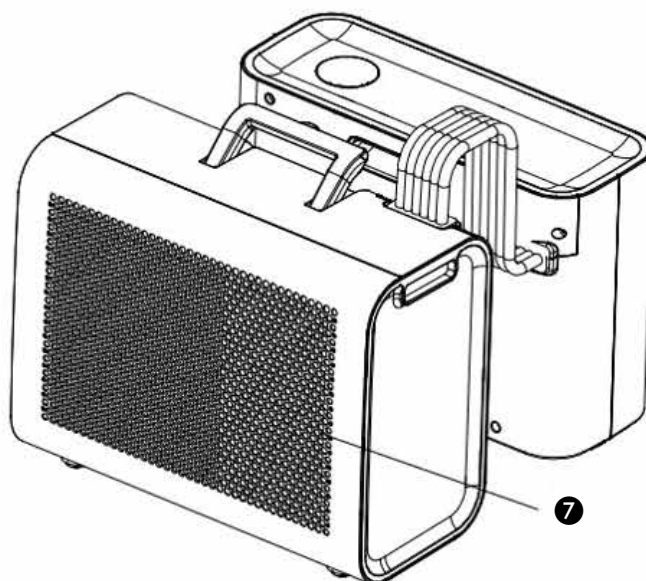
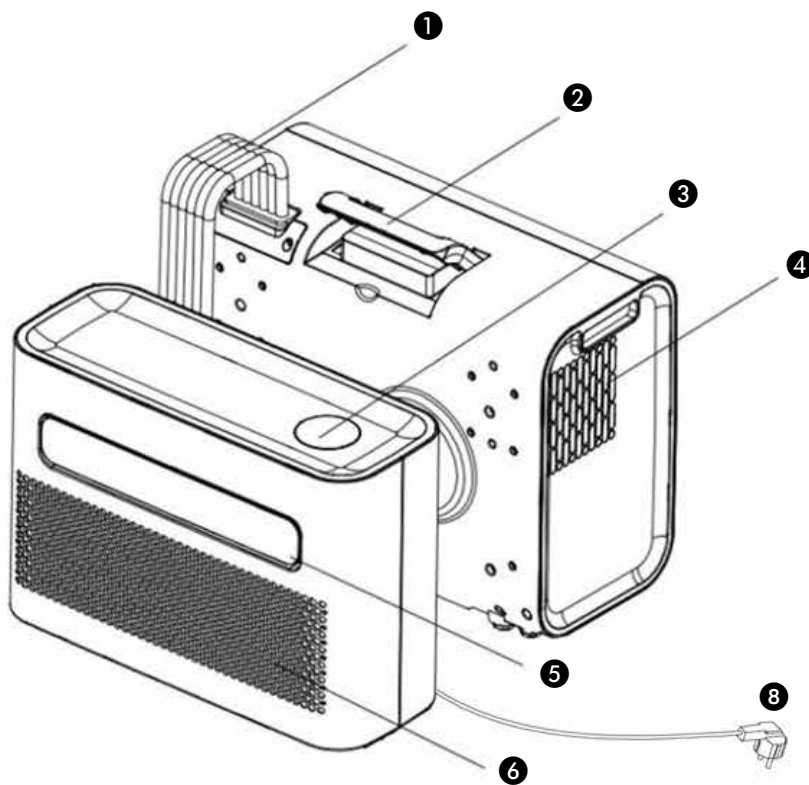
Do not dispose of electrical appliances as unsorted municipal waste, use separate collection facilities. Contact your local government for information regarding the collection systems available. If electrical appliances are disposed of in landfills or dumps, hazardous substances can leak into the groundwater and get into the food chain, damaging your health and well-being. When replacing old appliances with new ones, the retailer is legally obligated to take back your old appliance for disposal at least for free of charge. Do not throw batteries into the fire, where they can explode or release dangerous liquids. If you replace or destroy the remote control, remove the batteries and throw them away in accordance with the applicable regulations because they are harmful to the environment.

Environmental information: This equipment contains fluorinated greenhouse gases covered by the Kyoto Protocol. It should only be serviced or dismantled by professional trained personnel.

This equipment contains R290 refrigerant in the amount as stated in the table above. Do not vent R290 into atmosphere: R290, is a fluorinated greenhouse gas with a Global Warming Potential (GWP) = 3.

VIGTIGT KOMPONENTER

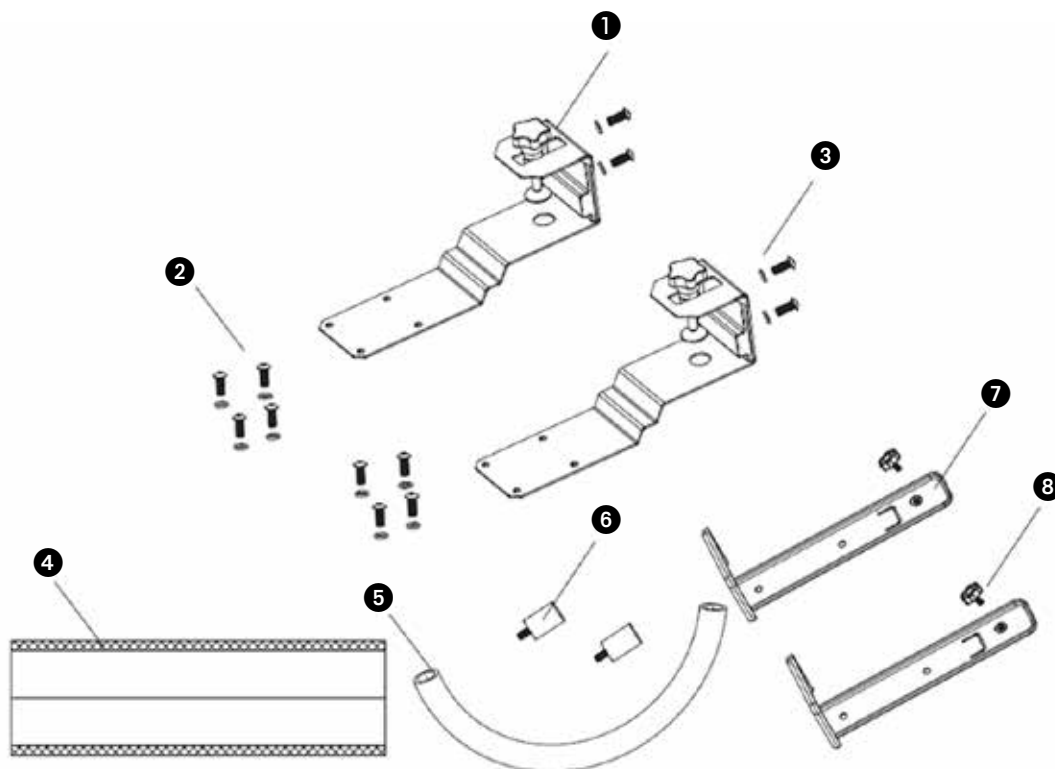
- ① Slange
- ② Håndgreb
- ③ Betjeningspanel
- ④ Udendørsenhedens luftudtag
- ⑤ Indendørsenhedens luftudtag
- ⑥ Indendørsenhedens luftindtag
- ⑦ Udendørsenhedens luftindtag
- ⑧ Strømkabel



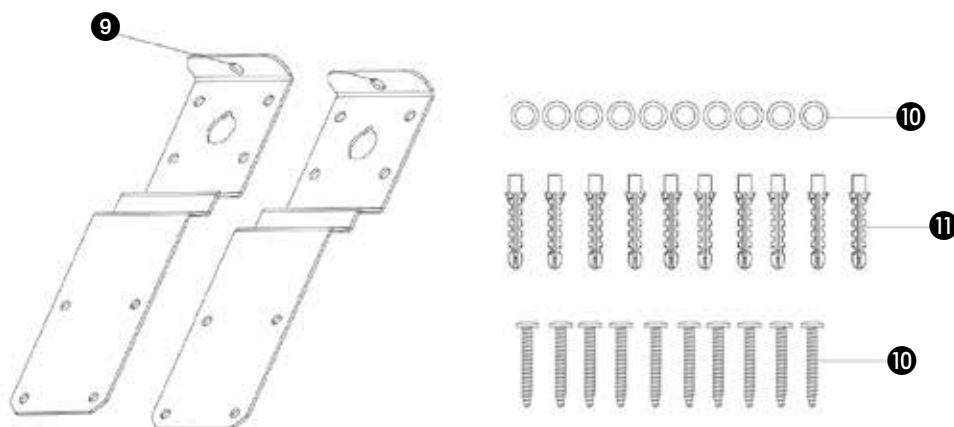
1. LÆS BRUGSANVISNINGEN FØRST.

2. I TVIVLSTILFÆLDE KONTAKT DIN FORHANDLER.

TILBEHØR



- ① Udvendig beslag
- ② M6 skrue
- ③ Pakning af M6 skrue
- ④ Beskyttelseshylster
- ⑤ Afløbsslange
- ⑥ Stødsikre gummidæmpere
- ⑦ Indvendig beslag
- ⑧ Skrue
- ⑨ Bøjle 1
- ⑩ Skrue 5x60mm og pakning
- ⑪ Ekspansionsskruerør



Diagrammerne Er Kun Til Illustrative Formål

Til rette vedkommende,

Tillykke med købet af dit klimaanlæg. Du har købt et produkt af høj kvalitet, der giver dig mange års glæde, under forudsætning af at du bruger det ansvarligt. Når du læser disse instruktioner til brug, før du bruger dit klimaanlæg, vil du optimere levetiden. Vi ønsker dig komfort med dit klimaanlæg.

Med venlig hilsen

PVG Holding B.V.

Kundeserviceafdelingen

A SIKKERHEDINSTRUKTIONER

Læs denne brugsanvisning omhyggeligt, før du bruger apparatet, og opbevar den til senere brug. Installer kun dette apparat, når det er i overensstemmelse med lokal/national lovgivning, forordninger og standarder. Dette produkt er beregnet til brug som klimaanlæg i sommerhuse og er kun egnet til brug på tørre steder og i en campingvogn eller valgfrit under normale hus-holdningsforhold og indendørs i en stue.



VIGTIGT

- Brug aldrig enheden, hvis den har et beskadiget strømkabel, stik, kabinet eller kontrolpanel. Du må aldrig klemme strømkablet eller lade det komme i kontakt med skarpe kanter.
- Installationen skal være helt i overensstemmelse med lokale bestemmelser, forordninger og standarder.
- Enheden er udelukkende egnet til indendørs brug på tørre steder.
- Kontrollér netspændingen. Denne enhed er kun egnet til jordforbindelse, tilslutningsspænding 220-240 V / 50 Hz.
- Enheden SKAL altid have en jordforbindelse. Du må under ingen omstændigheder tilslutte enheden, hvis strømforsyningen ikke er jordforbundet.
- Stikket skal altid være let tilgængeligt, når enheden er tilsluttet.
- Læs disse instruktioner nøje, og følg vejledningen.

Før du tilslutter enheden, skal du kontrollere, at:

- Tilslutningsspændingen svarer til den på typeskiltet.
- Stikkontakten og strømforsyningen passer til enheden.
- Stikket på kablet passer til stikkontakten.
- Enheden står på en stabil og flad overflade.
- Der kræves en afstand på 50 cm mellem enheden og andre objekter fremfor den, derudover bør der være 20 cm mellem enheden og andre objekter på venstre og højre side.

Få den elektriske installation kontrolleret af en ekspert, hvis du ikke er sikker på, at alt er i orden.

- Klimaanlægget er en sikker enhed, som er fremstillet i overensstemmelse med CE-sikkerhedsstandarder. Ikke desto mindre skal du, som med alle elektriske enheder, være forsigtig, når du bruger det.
- Dæk ikke luftindløbene og luftudtagene.
- Tøm vandreservoiret igennem vanddrænet, før du flytter enheden.
- Lad aldrig enheden komme i kontakt med kemikalier.
- Stik ikke genstande ind i åbningerne på enheden.
- Lad aldrig enheden komme i kontakt med vand. Sprøjt ikke enheden til med vand eller nedsæk den, da det kan medføre kortslutning.
- Tag altid stikket ud af stikkontakten, før du rengør eller udskifter enheden eller en del af enheden.
- Tilslut ALDRIG enheden ved hjælp af en forlængerledning. Hvis der ikke allerede findes en egnet jordet stikkontakt, skal der installeres én af en autoriseret elektriker.
- Overvej altid sikkerheden for børn i nærheden af denne enhed, som med enhver elektrisk enhed.
- Få altid reparationer - ud over regelmæssig vedligeholdelse - udført af en autoriseret servicetekniker. Undladelse af at gøre det kan medføre, at garantien annulleres.
- Tag altid stikket ud af stikkontakten, når enheden ikke er i brug.
- Hvis strømkablet er beskadiget, skal det udskiftes af fabrikanten, kundeserviceafdelingen eller personer med tilsvarende kvalifikationer for at forhindre fare.
- Denne maskine er ikke beregnet til brug af personer (herunder børn) med nedsat fysiske eller mentale evner eller sanseevner eller manglende erfaring og viden, medmindre de har modtaget opsyn og vejledning vedrørende brug af maskinen af en person, der er ansvarlig for deres sikkerhed.
- Børn bør holder under opsyn for at sikre, at de ikke leger med symaskinen.
- Dette apparat kan bruges af børn i alderen fra 8 år og derover og personer med nedsatte fysiske, sensoriske eller mentale evner eller manglende erfaring og viden, hvis de er blevet

vejledt eller instrueret i brugen af apparatet på en sikker måde og forstår de involverede farer.

- Børn må ikke lege med apparatet.
- Rengøring og brugervedligeholdelse må ikke foretages af børn uden opsyn.



BEMÆRK!

- Gør aldrig rummet, hvor denne enhed skal bruges, helt lufttæt. Dette skaber undertryk i rummet. Undertryk kan forstyrre sikker drift af geysere, ventilationssystemer, ovne mv.
- Hvis ikke instruktionerne følges, kan det medføre, at garantien ophæves på denne enhed.

Specifikke oplysninger om apparater med R 290-kølemiddelgas.

- Læs alle advarslerne grundigt.
- Ved afrimning og rengøring af apparatet må du ikke bruge andre værktøjer end dem, der anbefales af fabrikanten.
- Apparatet skal placeres i et område uden kontinuerlige antændelseskilder (f.eks. åben ild, gas eller elapparater i drift).
- Må ikke punkteres eller brændes.
- Dette apparat indeholder X g R290-kølemiddelgas.
- R290 er en kølemiddelgas, der overholder de europæiske miljødirektiver. Du må ikke punktere nogen del af kølemiddelkredsløbet. Vær opmærksom på, at kølemidlet muligvis ikke indeholder lugt.
- Hvis apparatet installeres, betjenes eller opbevares i et ikke-ventileret område, skal rummet være udformet for at forhindre akkumulering af kølevæskelækage, hvilket medfører risiko for brand eller eksplosion på grund af tænding af kølemidlet forårsaget af elvarmere, komfurer eller andre antændelseskilder.
- Apparatet skal opbevares på en sådan måde, at mekaniske fejl undgås.
- Personer, der betjener eller arbejder på kølemiddelkredsløbet, skal have den relevante certificering udstedt af en akkrediteret organisation, der sikrer kompetence til håndtering af kølemidler ifølge en specifik vurdering, der anerkendes af foreninger i branchen.
- Reparationer skal udføres på baggrund af anbefaling fra producenten.

Vedligeholdelse og reparationer, der kræver hjælp fra andet kvalificeret personale, skal udføres under tilsyn af en person, der er specificeret til at arbejde med brændbare kølemidler.

Apparatet skal installeres, betjenes og opbevares i et rum med et gulvareal, der er større end 4 m². Apparatet skal opbevares i et godt ventileret område, hvor rummets størrelse svarer til rumstørrelsen, som er angivet for drift.

INSTRUKTIONER TIL REPARATION AF APPARATER MED R290

1 GENERELLE INSTRUKTIONER

Denne instruktionsvejledning er beregnet til brug af personer med tilstrækkelig erfaring med elektrisk, elektronisk, kølemiddel- og mekanisk arbejde.

1.1 Kontrol af området

Inden arbejdet påbegyndes, kræves der obligatorisk sikkerhedskontrol for systemer, der indeholder brændbare kølemidler, for at sikre, at risikoen for antændelse minimeres. Ved reparation af kølesystemet skal følgende forholdsregler overholdes, før der arbejdes på systemet.

1.2 Arbejdsprocedure

Arbejdet skal udføres under en kontrolleret procedure for at minimere risikoen for, at en brandfarlig gas eller damp er til stede under arbejdet.

1.3 Generelt arbejdsområde

Alt vedligeholdelsespersonale og andre, der arbejder i lokalområdet, skal undervises i arten af det

arbejde, der udføres. Arbejde i lukkede rum skal undgås. Området omkring arbejdsområdet skal afspærres. Sørg for, at forholdene i området er blevet sikret ved kontrol af brandbart materiale.

1.4 Kontrol af tilstedeværelse af kølemiddel

Området skal kontrolleres med en passende kølemiddeldetektor før og under arbejdet for at sikre, at teknikeren er opmærksom på en potentielt brandfarlig atmosfære. Sørg for, at det lækagedetekteringsudstyr, der anvendes, er egnet til brug med brandfarlige kølemidler, dvs. ikke-gnistende, tilstrækkeligt forseglede eller iboende sikkert.

1.5 Tilstedeværelse af brandslukker

Hvis der skal udføres noget varmearbejde på køleudstyret eller tilhørende dele, skal der være passende brandslukningsudstyr til stede. En pulver- eller CO₂-slukker skal være tilgængelig i arbejdsområdet.

1.6 Ingen antændelseskilder

Ingen personer, der udfører arbejde på et kølesystem, som indebærer udsættelse for rørarbejde, der indeholder eller har indeholdt brandfarligt kølemiddel, må anvende antændelseskilder på en sådan måde, at det kan medføre risiko for brand eller eksplosion. Alle mulige antændelseskilder, herunder cigaretrykning, skal ske tilstrækkeligt langt væk fra stedet for installation, reparation og bortskaffelse, hvorunder brandfarligt kølemiddel eventuelt kan frigives til det omgivende rum. Før arbejdet finder sted, skal området omkring udstyret undersøges for at sikre, at der ikke er brandfarer eller tændingsrisici. Der skal opsættes "Rygning forbudt"-skilte.

1.7 Ventileret område

Sørg for, at området er åbent eller at det er tilstrækkeligt ventileret, før der udføres arbejde på systemet eller varmearbejde. Der skal være ventilation i den periode, hvor arbejdet udføres. Ventilationen skal sikkert sprede det frigivne kølemiddel og udstøde det eksternt i atmosfæren.

1.8 Kontrol af køleudstyret

Hvor elektriske komponenter ændres, skal de være egnede til formålet og have de korrekte specifikationer. Fabrikantens vedligeholdelses- og servicevejledning skal altid følges. Hvis du er i tvivl, skal du kontakte producentens tekniske afdeling for at få hjælp. Følgende kontroller skal altid udføres med hensyn til installationer med brændbare kølemidler: - ladestørrelsen er i overensstemmelse med rummets størrelse, hvor kølemiddeldelene er installeret.

- ventilationsmaskinerne og -udløbene fungerer tilfredsstillende og er ikke blokeret.
- hvis der anvendes et indirekte kølekredsløb, skal det sekundære kredsløb kontrolleres for tilstedeværelsen af kølemiddel.
- mærkningen af udstyret er fortsat synlig og læselig. Mærkater og skilte, der ikke er synlige, skal rettes til.
- kølerør eller -komponenter er installeret i en position, hvor de næppe vil blive udsat for noget stof, der kan korrodere kølemiddelholdige komponenter, medmindre komponenterne er konstrueret af materialer, som iboende er resistente over for korrosion eller er passende beskyttet mod at korrodere.

1.9 Kontrol af elektriske apparater

Reparation og vedligeholdelse af elektriske komponenter skal omfatte en indledende sikkerhedskontrol og komponentinspektion. Hvis der findes en fejl, der kan kompromittere sikkerheden, må der ikke tilsluttes strømforsyning til kredsløbet, før fejlen er rettet. Hvis fejlen ikke kan rettes omgående, men det er nødvendigt at fortsætte driften, skal der anvendes en passende midlertidig løsning. Dette skal rapporteres til ejeren af udstyret, så alle parter er vidende om det. Den første sikkerhedskontrol skal omfatte:

- At kondensatorer aflades: dette skal ske på en sikker måde for at undgå muligheden for gnister.
- At ingen aktive elektriske komponenter og ledninger udsættes under opladning, genopretning eller rensning af systemet.
- At der er kontinuitet i jordforbindelsen.

2 REPARATIONER TIL FORSEGLEDE KOMPONENTER

2.1 Under reparationer til forseglede komponenter skal alle elektriske forsyninger afbrydes fra det udstyr, der arbejdes på, før enhver fjernelse af forseglede dæksler mv. Hvis det er absolut nødvendigt at have en elforsyning koblet til udstyret under service, skal en permanent metode til

lækagedetektering placeres på det mest kritiske punkt for at advare om en potentielt farlig situation.

2.2 Der skal især lægges vægt på følgende for at sikre, at kabinettet ved arbejde på elektriske komponenter ikke ændres på en sådan måde, at beskyttelsesniveauet påvirkes. Dette skal omfatte skader på kablerne, for mange tilslutninger, terminaler, der ikke er lavet efter de originale specifikationer, beskadigelse af forseglinger, ukorrekt montering af dele mv.

Sørg for, at apparatet er monteret sikkert.

Sørg for, at forseglinger eller tætningsmaterialer ikke er nedbrudt, så de ikke længere kan forhindre indtrængen af brandfarlige atmosfærer. Reservedele skal være i overensstemmelse med fabrikantens specifikationer.

BEMÆRK Anvendelsen af et siliciumforseglingmiddel kan påvirke effektiviteten af visse typer lækagepåvisningsudstyr. Sikre komponenter skal ikke isoleres før arbejdet.

3 REPARATION TIL SIKRE KOMPONENTER

Anvend ikke permanente induktive eller kapacitansbelastninger til kredsløbet uden at sikre, at dette ikke overstiger den tilladte spænding og strøm, der er tilladt for det anvendte udstyr.

Sikre komponenter er den eneste type, der kan arbejdes på i nærværelse af brandfarlig atmosfære. Testapparatet skal have den korrekte spænding.

Udskift kun komponenter med reservedele, som er angivet af fabrikanten. Andre reservedele kan resultere i antændelse af kølemiddel i atmosfæren fra en lækage.

4 KABELFØRING

Kontroller, at kablerne ikke er udsat for slitage, korrosion, for højt tryk, vibrationer, skarpe kanter eller andre negative miljøvirkninger. Kontrollen skal også tage hensyn til virkningerne af aldring eller kontinuerlige vibrationer fra kilder som kompressorer eller ventilatorer.

5 PÅVISNING AF BRANDFARLIGE KØLEMIDLER

Under ingen omstændigheder må potentielle antændelseskilder anvendes til søgning efter eller påvisning af kølemiddellækager. En halogenfakkel (eller en anden detektor, der bruger åben ild) må ikke anvendes.

6 METODER TIL PÅVISNING AF LÆKAGE

Følgende metoder til påvisning af lækage er acceptable for systemer indeholdende brændbare kølemidler. Elektroniske lækagedetektorer skal bruges til at detektere brandfarlige kølemidler, men følsomheden er muligvis ikke tilstrækkelig eller kan kræve genkalibrering. (Detektionsudstyr skal kalibreres i et kølemiddelfrit område.)

Sørg for, at detektoren ikke er en potentiel antændelseskilde, og at den er egnet til det anvendte kølemiddel. Lækagepåvisningsudstyret skal indstilles til en procentdel af LFL for det anvendte kølemiddel og skal kalibreres til det anvendte kølemiddel, og den passende procentdel af gas (maks. 25 %) bekræftes.

Lækagepåvisningsværker er egnede til brug sammen med de fleste kølemidler, men brug af vaskemidler, der indeholder klor, skal undgås, da klor kan reagere med kølemidlet og korrødere kobberrøret.

Hvis der er mistanke om lækage, skal alle flammer fjernes/slukkes.

Hvis der opdages en lækage af kølemiddel, der kræver lodning, skal alt kølemiddel udvindes fra systemet eller isoleres (ved at lukke ventilerne) i en del af systemet væk fra lækagen. Oxygenfrit nitrogen (OFN) skal derefter renses gennem systemet både før og under lodningsprocessen.

7 FJERNELSE OG RENSNING

Ved indgreb i kølekredsløbet for at foretage reparationer eller til andre formål, skal der anvendes konventionelle procedurer. Det er imidlertid vigtigt, at bedste praksis med hensyn til brændbarhed følges. Følgende procedure skal følges: fjern kølemidlet; rens kredsløbet med inert gas; tøm det; rens det igen med inert gas; åbn kredsløbet ved skæring eller lodning.

Kølemidlet skal udvindes i de tildelte og korrekte genvindingsflasker. Systemet skal "skylles" med OFN for at gøre enheden sikker. Denne proces skal muligvis gentages flere gange. Trykluft eller ilt må ikke bruges til denne opgave. Spuling kan gøres ved at bryde vakuomet i systemet med OFN og

fortsætte med at fylde, indtil arbejdsstrykket er nået, derefter udluftes det til atmosfæren og trække det ned til et vakuum. Denne proces skal gentages, indtil der ikke er noget kølemiddel tilbage i systemet.

Når den endelige OFN-afladning anvendes, skal systemet udluftes til atmosfærisk tryk for at muliggøre ethvert arbejde, der skal udføres. Dette er meget vigtigt, hvis der skal loddes på rørarbejdet. Sørg for, at stikkontakten til vakuumpumpen ikke er tæt på antændelseskilder, og at der er rigeligt med ventilation

8 OPLADNINGSPROCEDURER

Ud over de konventionelle opfyldningsprocedurer skal følgende krav følges. Sørg for, at der ikke opstår forurening af forskellige kølemidler, når der bruges opfyldningsudstyr. Slinger eller ledninger skal være så korte som muligt for at minimere mængden af kølemiddel indeholdt i dem. Flasker skal holdes i opretstående stilling. Sørg for, at køleanlægget er jordet, inden du fylder systemet med kølemiddel. Mærk systemet, når opfyldningen er færdig (hvis det ikke allerede er mærket). Der skal udvises ekstrem forsigtighed for ikke at overfylde kølesystemet. Før opfyldning af systemet skal det testes med OFN. Systemet skal lækagetestes ved afslutningen af opfyldningen, men inden idrifttagning. En opfølgende lækagetest skal udføres, før du forlader stedet.

9 NEDLUKNING

Før du udfører denne procedure, er det vigtigt, at teknikeren er helt bekendt med udstyret og alle dets detaljer.

Det anses for at være god praksis, at alle kølemidler genvindes sikkert. Før opgaven udføres, skal der udtages en olie- og kølemiddelprøve, hvis der kræves en analyse inden genbrug af genvundet kølemiddel. Det er vigtigt, at der er 4 GB strøm til rådighed, før opgaven påbegyndes.

- a) Bliv fortrolig med udstyret og dets drift.
- b) Isolér systemet elektrisk.
- c) Før du udfører denne procedure, skal du sørge for, at det mekaniske håndteringsudstyr er tilgængeligt, hvis det er nødvendigt, til håndtering af kølemiddelbeholdere.
- d) Alle personlige værnemidler er tilgængelige og anvendes korrekt; Genvindelsesprocessen overvåges til enhver tid af en kompetent person.
- e) Genvindelsesudstyr og -flasker opfylder de relevante standarder.
- f) Pump kølesystemet ned, hvis det er muligt.
- g) If a vacuum is not possible, make a manifold so that refrigerant can be removed from various parts of the system.
- h) Sørg for, at flasken er stillet på vægten, inden genvindingen finder sted.
- i) Start genvindingsmaskinen og betjen den i overensstemmelse med producentens anvisninger.
- j) Ikke mere end 80 % volumen. (Ikke mere end 80 % volumen).
- k) Du må ikke overstige det maksimale arbejdstryk for flasken, selv midlertidigt.
- l) Når flasken er fyldt korrekt, og processen er færdig, skal du sørge for, at flasken og udstyret straks fjernes fra stedet, og at alle isoleringsventiler på udstyret lukkes.
- m) Genvundet kølemiddel må ikke fyldes i et andet kølesystem, medmindre det er blevet rengjort og kontrolleret.

10 AFMÆRKNING

Udstyret skal mærkes med angivelse af, at det er blevet lukket ned og tømt for kølemiddel. Mærket skal være dateret og underskrevet. Sørg for, at der er mærker på udstyret, hvis udstyret indeholder brændbart kølemiddel.

11 GENVINDING

Ved fjernelse af kølemiddel fra et system, enten til service eller nedlukning, anbefales det, at alle kølemidler fjernes på en sikker måde. Ved overførsel af kølemiddel til flasker skal man sikre sig, at der kun anvendes passende kølemiddelgenvindingsflasker. Sørg for, at det korrekte antal flasker til at indeholde den samlede mængde er tilgængelig. Alle flasker, der skal anvendes, er udepeget til det genvundne kølemiddel og mærket til det kølemiddel (dvs. specielle flasker til genvinding af kølemiddel). Flaskerne skal være komplette med trykaflastningsventil og tilhørende lukkeventiler i god stand. Tomme genvindingsflasker evakueres og afkøles om muligt, før genvindingen finder sted.

Genvindingsudstyret skal være i god stand med et sæt instruktioner vedrørende det udstyr, der er til rådighed, og skal være egnet til genvinding af brændbare kølemidler. Derudover skal et sæt

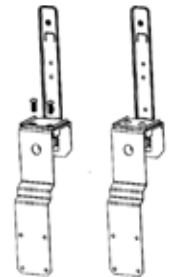
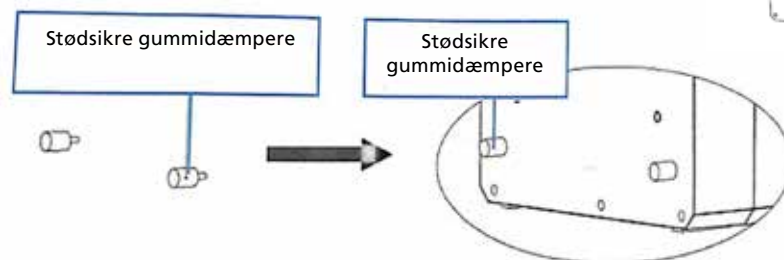
kalibrerede vægte være til rådighed og i god stand. Slinger skal være komplette med lækagefri koblinger og i god stand. Før du bruger genvindingsmaskinen, skal du kontrollere, at den er i god stand, er korrekt vedligeholdt, og at eventuelle tilknyttede elektriske komponenter er forseglet for at forhindre antændelse i tilfælde af frigivelse af kølemiddel. Kontakt producenten i tvivlstilfælde.

Det genvundne kølemiddel skal returneres til kølemiddelleverandøren i den korrekte genvindingsflaske, og den relevante affaldsoverførselsnota skal arrangeres. Bland ikke kølemidler i genvindingsenheder og især ikke i flasker.

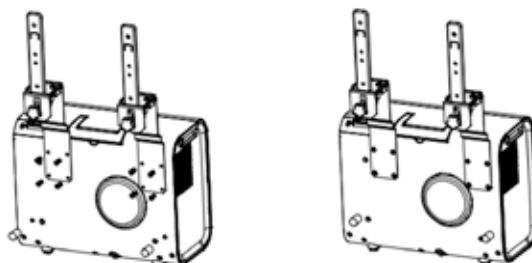
Hvis kompressorer eller kompressorolier skal fjernes, skal det sikres, at de er tømt til et acceptabelt niveau for at sikre, at der ikke er brændbart kølemiddel i olien. Tømningsprocessen skal udføres, inden kompressoren returneres til leverandøren. Kun elektrisk opvarmning af kompressorkroppen må anvendes til at fremskynde denne proces. Når der drænes olie fra et system, skal det gøres på en sikker måde.

B INSTALLATION AF KLIMAANLÆGGET I EN CAMPINGVOGN ELLER MOBILHOME

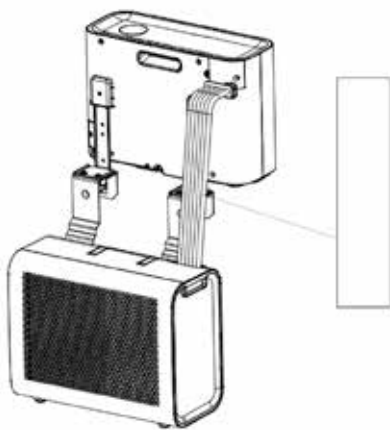
1. Pak maskinen og tilbehøret ud, og kontroller, at slangen mellem indendørs- og udendørsenheden er korrekt tilsluttet. Kontroller også, om kondensafløbet har et gummidæksel. Endelig skal du kontrollere, om tilbehøret er komplet.
- 2.1 Installer tilbehøret som vist på billedet. Tilslut det ydre beslag til støtteblokken og det indre beslag ved at stramme M6-skruerne. Sådan danner du bærehåndtaget.
- 2.2 Placer de stødsikre gummidæmpere på bagsiden af udendørsenheden.



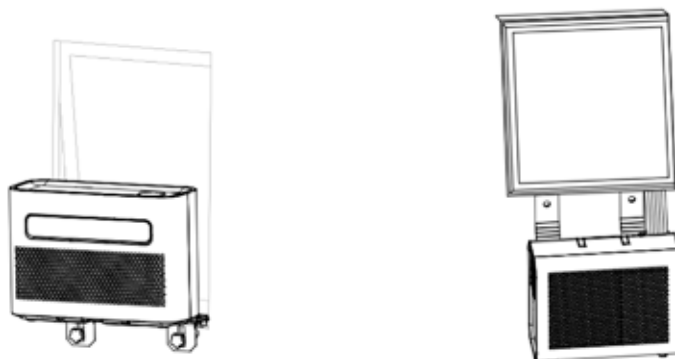
- 2.3 Monter beslaget som vist i figuren nedenfor. Monter indendørs- og udendørsenhederne på beslaget for at fastgøre de to dele. For at fastgøre enhederne til beslaget, skal du stramme M6-skruerne i de relevante huller.



- 2.4 Installer indendørsenheden på beslaget, og stram beslaget ordentligt. Derefter vikles beskyttelseshylsteret på slangen mellem udendørs- og indendørsenheden. (Se illustrationen nedenfor)

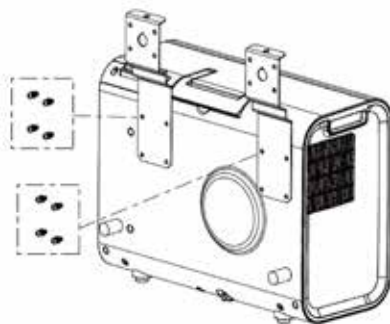


2.5 Monter hele enheden i campingvognens vindue, og spænd beslaget ordentligt.

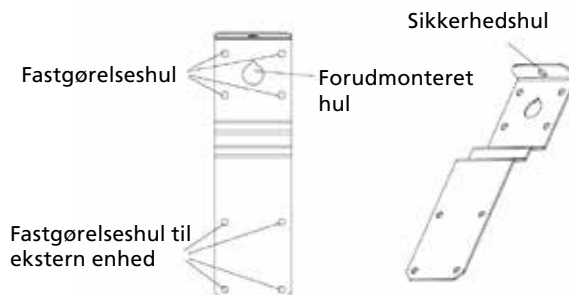


C INSTALLATION AF KLIMAANLÆGGET PÅ EN VÆG

1. Fastgør beslaget 1 på den eksterne enhed med skruer, der går gennem fjederskiverne.



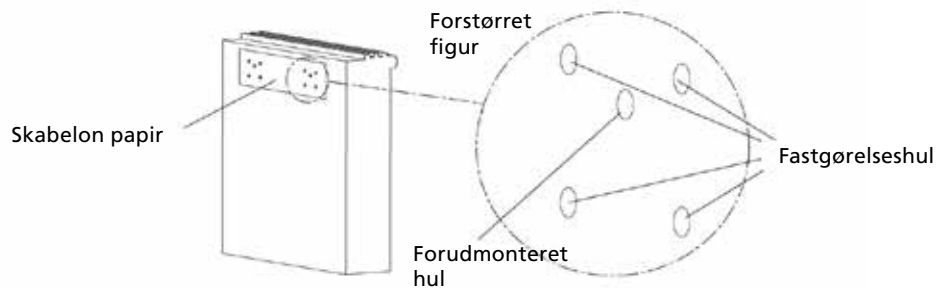
BEMÆRK: Beslag 1, vist i nedenstående figur.



2. Vælg et passende sted at installere.

BEMÆRK: Fastgørelsesstedet skal være fladt, solidt og pålideligt. Sørg for, at der ikke er nogen ledninger, rør, stålstænger og andre faktorer, der ikke er egnet til boring.

3. Sæt skabelonpapiret hurtigt. Hold referencelinjen lige.

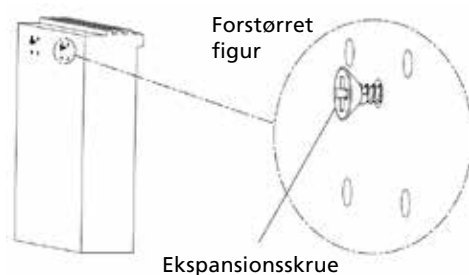


4. Bor huller i henhold til den størrelse, der kræves i henhold til skabelonpapiret. Når du borer, skal du sikre den korrekte position og dybde (*skal overstige 60 mm*) af hullerne.

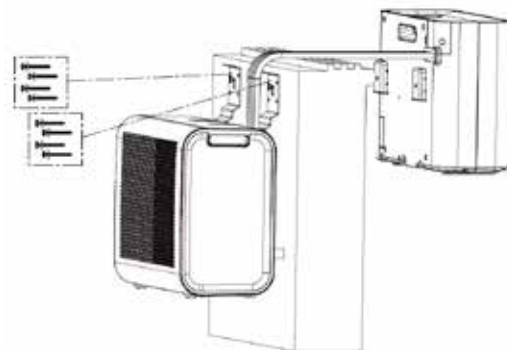
BEMÆRK: 1) Vælg venligst en passende type bor.

2) Sørg for god beskyttelse for at undgå ulykker.

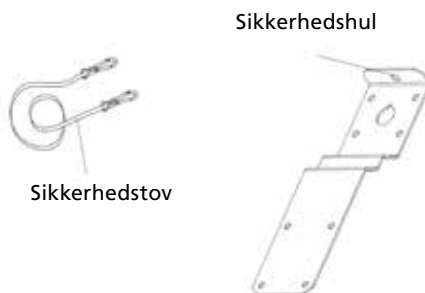
5. Installer ekspansionsskrueerne i hullerne før installationen. Efterlad venligst en plads på skruen til at hænge den eksterne enhed op som på følgende billede, dermed er det lettere at fortsætte til næste trin, hvor de andre skrue fastgøres.



6. Hæng beslagene med den eksterne enhed på den forudmonterede ekspansionskrue. Fastgør dem derefter med skrue og skiver. Sørg for, at maskinen er solidt fastgjort.



7. Valgfrit sikkerhedshul til sikkerhedstov. Hvis det er nødvendigt, kan du selv forberede et sikkerhedstov, for at fastgøre den eksterne enhed med pålidelig fastgørelse.



D BETJENING AF KONTROLPANELET



- 1. Strøm**

Tryk på denne tast for at tænde og slukke for enheden.

Når klimaanlægget er tændt, er temperaturen som standard indstillet til 22 °C.

Temperaturføleren måler den omgivende temperatur, og hvis den overstiger 22 °C, begynder udendørsenheden at arbejde for at få temperaturen ned. Hvis den omgivende temperatur allerede er under 22 °C, starter udendørsenheden ikke.
- 2. Tilstand**

Tryk på denne knap for at vælge tilstande for køling, ventilator og affugtning.

I standby/tændt tilstand, ved at trykke på denne knap i 3 sekunder for at indstille timingen til tænd/sluk.
- 3. Temperatur- / tidsjustering**

I afkølingstilstand skal du trykke på tasten for at øge eller sænke temperaturen.

Indstillingstemperaturen kan justeres fra 16-30 °C.

I timer-tilstand skal du trykke på tasten for at justere tiden for at tænde/slukke for maskinen.

Tryk på op/ned-knappen på samme tid for at overføre mellem °C og °F.
- 4. Ventilatorhastighed**

Tryk på tasten for at vælge lav/høj ventilatorhastighed.
- 5. Dvaletilstand**

Tryk på tasten for at gå ind i eller afslutte dvaletilstand. Efter 20 sekunder slukkes alle lys og det digitale display, og klimaanlægget går i dvale. Indendørsenhedens ventilator fortsætter med at køre med lav ventilatorhastighed.
- 6. Display-vindue**

Kontroller temperatur og tid fra dette vindue.
- 7. Sving**

Tryk samtidigt på ventilatorhastighed og dvaletilstand for at tænde/slukke for svingfunktionen.

E VEDLIGEHOLDELSE

Erklæring:

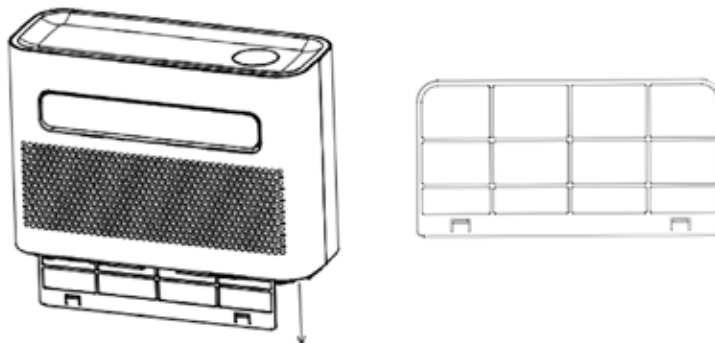
- 1) Sørg for, at maskinen er trukket ud af stikkontakten for vedligeholdelse.
- 2) Brug ikke benzin eller andre kemikalier til at rengøre enheden.
- 3) Vask ikke enheden direkte.
- 4) Hvis klimaanlægget er beskadiget, skal du kontakte forhandleren eller værkstedet.

RENGØRING

FORSIGTIG: Tag stikket ud af stikkontakten, før du rengør vedligeholdelsen.

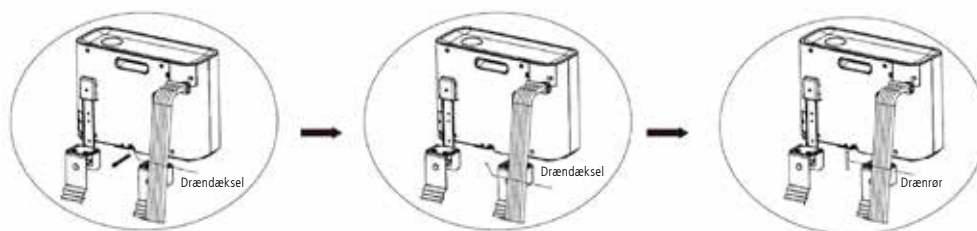
1. Luftfilter

- Det er vigtigt regelmæssigt at fjerne støvet fra filteret.
- Fjern filteret som vist på billedet nedenfor.
- Rengør filteret med postevand og/eller en støvsuger for at fjerne snavs fra filteret.
- Brug ikke vand, der er varmere end 40 °C, til rengøring, og udsæt ikke filteret for solen.
- Sørg for, at filteret er tørt, før det sættes tilbage i klimaanlægget.

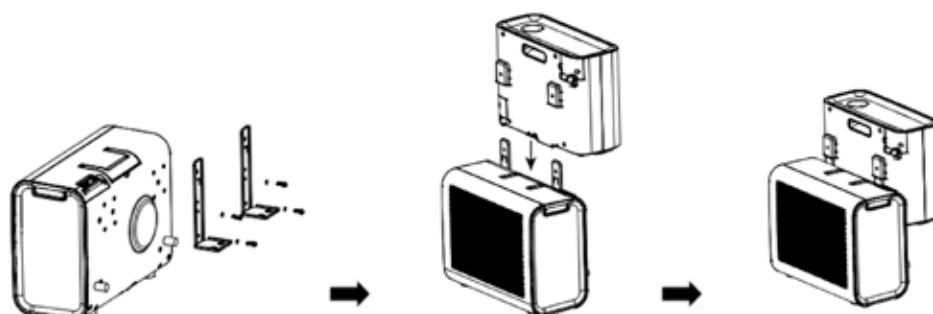


2. Rengør klimaanlæggets overflade

- Rengør først overfladen med et neutralt rengøringsmiddel og en våd klud.
- Tørderefter enheden grundigt med en tør klud.
- Lad ikke vand eller afskrækkende stoffer trænge ind i maskinen.
- Rengør ikke klimaanlægget med et aggressivt rengøringsmiddel og/eller benzin.



1. Fjern enheden fra vinduet.
2. Fjern gummiforseglingen fra indendørsenheden og udendørsenheden, tøm kondensvand.
3. Fortsæt med at køre i ventilatortilstand for at gøre det indvendige tørt.
4. Sluk for klimaanlægget, og træk stikket ned.
5. Vask filteret og derefter installer.
6. Fjern alle beslagene på klimaanlægget, installer beslagene af indendørsenheden på udendørsenheden, monter som vist i figuren nedenfor, og opbevar derefter enheden mod væggen.
7. Opbevar klimaanlægget på et køligt og tørt sted.
8. Vi anbefaler, at du sætter klimaanlægget tilbage i emballagen, når du opbevarer det. Dette forhindrer snavs og støv i at samle sig på klimaanlægget.



F OPSÆTNING AF WI-FI OG SMART-FUNKTIONER

OPSÆTNING AF WI-FI

FØR DU STARTER

- Sørg for, at din router har en standard 2,4 GHz-forbindelse.
- Hvis din router er dobbeltbåndet, skal du sikre dig, at begge netværk har forskellige netværksnavne (SSID). Udbyderen af din router/dit internet vil være i stand til at rådgive dig specifikt for din router.
- Placer klimaanlægget så tæt på routeren som muligt under opsætningen.
- Når appen er installeret på din telefon, skal du slukke for dataforbindelsen og sikre dig, at din telefon er forbundet til din router via Wi-Fi.

DOWNLOAD APPEN TIL DIN TELEFON

Download appen "SMART LIFE" fra din valgte appbutik ved hjælp af nedenstående QR-koder eller ved at søge efter appen i din valgte butik.



TILGÆNGELIGE TILSLUTNINGSMETODER TIL OPSÆTNING

- Klimaanlægget har to forskellige opsætningstilstande: hurtig forbindelse og AP (adgangspunkt). Hurtig forbindelse er en hurtig og enkel måde at konfigurere enheden på. AP-forbindelsen bruger en direkte lokal Wi-Fi-forbindelse mellem din telefon og klimaanlægget til at uploade netværksoplysningerne.
- I standbytilstand skal du trykke på blæserknappen og holde den nede i 3 sekunder (indtil du hører et bip) for at gå i Wi-Fi-tilstand.
- Sørg for, at din enhed er i den korrekte Wi-Fi-forbindelsestilstand for den forbindelsestype, du prøver. Det blinkende Wi-Fi-lys på dit klimaanlæg vil indikere dette.

Forbindelsestype	Hyppeghed af blink
Hurtig forbindelse	Blinker to gange i sekunder
AP (adgangspunkt)	Blinker én gang hvert tredje sekund

SKIFT MELLEML FORBINDELSESTYPER

For at skifte enheden mellem de to Wi-Fi-forbindelsestilstande skal du holde blæserknappen nede i 3 sekunder.

G VEJLEDNING TIL WIFI-FORBINDELSE I SMARTE HJEM

INSTALLER APPEN

Download appen "Smart life" fra Play Store (Android) eller App Store (iOS).



REGISTRER

Hvis du ikke har en Smart Home-konto, skal du registrere dig eller logge på med en bekræftelseskode, der er sendt via sms.

Sådan registrerer du dig:

1. Tryk for at komme ind på registreringssiden
2. Systemet genkender automatisk dit land/område. Du kan også vælge din landekode manuelt. Indtast dit mobiltelefonnummer/e-mailadresse, og tryk på "Næste".
3. Hvis du vælger muligheden for mobiltelefonnummer, skal du indtaste bekræftelseskoden i den besked, du får tilsendt via sms. Angiv en adgangskode, som du bliver bedt om, og tryk på "Bekræft" for at afslutte registreringen.



TILFØJ ENHED VIA NETVÆRK

1. Tænd klimaanlægget, og når klimaanlægget er i standbytilstand, skal du trykke på knappen "VENTILATOR" i 3 sekunder for at aktivere wi-fi-tilslutningstilstand.
2. Åbn Smart Home-appen, og tryk på "+" i øverste til højre for at tilføje en ny enhed via netværket.
3. Sørg for, at enhedens indikatorlys blinker hurtigt (2 gange i sekundet), og tryk på "Bekræft, at indikatorlyset blinker hurtigt".
4. Vælg wi-fi-netværk (bemærk: Netværket skal være 2,4 GHz-båndet), og indtast adgangskoden. Enheden begynder parringsprocessen og opretter forbindelse til appen.



Select the status of the indicator light or hear the beep:



Done

Added successfully



5. Når enhederne er blevet konfigureret, vises AC'en på siden smarte hjem. Tryk på for at åbne dens kontrolside.



H FEJLFINDINGSGUIDE

Du må ikke reparere eller adskille klimaanlægget. U kvalificeret reparation annullerer garantien og kan medføre svigt og forårsage personskader og materielle skader. Brug den kun som anvist i denne brugervejledning, og udfør kun de handlinger, der er anbefalet her.

Problem	Årsag	Løsning
Enheden tænder ikke	Ingen strøm	Tænd for strømmen
	Beskadiget stikkontakt	Sluk for strømmen og kontroller/ reparer stikkontakten
	Ukendt grund	Kontakt forhandleren
Lille luftforskydning eller begrænset afkølingseffekt	Den laveste ventilationsindstilling er valgt	Vælg høj ventilationshastighedstilstand
	Luftfilteret er snavset	Kontroller og rengør filteret
	Indendørsenhedens lufttilførsel eller udstødning er blokeret	Kontroller, at enheden ikke er blokeret, og fjern hindringen
	Lufttilførslen eller udstødningen fra udendørsenheden er blokeret	Kontroller, at enheden ikke er blokeret, og fjern hindringen
	Omgivelsestemperaturen er for lav eller høj	Omgivelsestemperaturen skal være mellem 18 og 40 °C
	Utilstrækkelig spænding fra strømforsyningen	Rådfør dig med en installatør eller brug en anden strømforbindelse
Kun luftfortrængning, men ingen afkølingseffekt	Enheden kører i ventilationstilstand	Vælg afkølingstilstand (A/C)
	Kølingstilstanden er lige slået fra automatisk	Vent ca. 3-5 minutter, indtil termostaten tænder igen
Unormale lyde eller vibrationer	Monteringsbeslagene er ikke korrekt monteret på køretøjet, eller enhedens monteringskruer er ikke tilstrækkeligt strammet	Kontroller, at monteringsbeslaget er stramt, og stram enhedens monteringskruer
Vand lækker fra indendørsenheden	Gummiproppen i bunden af indendørsenheden mangler eller er ikke trykket nok	Kontroller eller udskift gummiproppen
	Enheden er i en vinkel	Enheden skal monteres vandret (maksimal vinkel <math><3^\circ</math>)
Apparatet afgiver en relateret lugt	Der er et alvorligt problem	Sluk enheden med det samme, og kontakt forhandleren

Hvis der opstår problemer, der ikke er anført i tabellen, eller hvis de anbefalede løsninger ikke fungerer, bedes du kontakte servicecentret.

I FEJLKODELISTE

Hvis enheden ikke virker eller fungerer utilstrækkeligt:

Kontroller, om en fejlkode er synlig i displayet, se kodetabellen for en løsning. Hvis der ikke er nogen fejlkode synlig i displayet, skal du gå gennem fejltabellen for en mulig løsning.

Fejlkode	Årsag	Løsning
FL	Vand fuld-alarm	Kontakt forhandleren
E1	Systemtemperatur sensorfejl	
E2	Rumtemperatur sensorfejl	
EF	Indendørs motorfejl	
Eb	Mangel på fluor	
E4	Frysesikring	

J SIKRINGSPARAMETRE

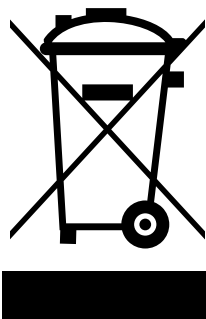
Volt: 250 V
Strøm: 3,15 A
Type: T

K GARANTIBETINGELSER

Klimaanlægget leveres med en 24 måneders garanti, der begynder på købsdatoen. Alle materiale- og fabrikationsfejl vil blive repareret eller udskiftet gratis inden for denne periode. Der gælder følgende regler:

1. Vi nægter udtrykkeligt alle yderligere skadekrav, herunder krav om følgeskader .
2. Reparationer eller udskiftning af komponenter inden for garantiperioden medfører ikke en forlængelse af garantien.
3. Garantien bortfalder, hvis der er foretaget ændringer, monteret ikke-originale dele, eller hvis reparationer udføres af en tredjepart.
4. Komponenter, der udsættes for normalt slid, såsom filteret, er ikke dækket af garantien.
5. Garantien er kun gyldig, når du præsenterer den originale, daterede købsfaktura, og hvis der ikke er foretaget ændringer til produktet eller købsfakturaen.
6. Garantien dækker ikke skader forårsaget af forsømmelse eller handlinger, der afviger fra dem, der er angivet i denne brugsvejledning.
7. Transportomkostninger og de risici, der er forbundet med transporten af klimaanlægget eller klimaanlægskomponenter skal altid være for køberens afregning.
8. Skader der er forårsaget ved brug af ikke-egnede filtre er ikke dækket af garantien.

For at undgå unødvendige udgifter, anbefaler vi, at du altid konsulterer brugsvejledningen. Tag klimaanlægget til forhandleren til reparation, hvis disse instruktioner ikke giver en løsning.



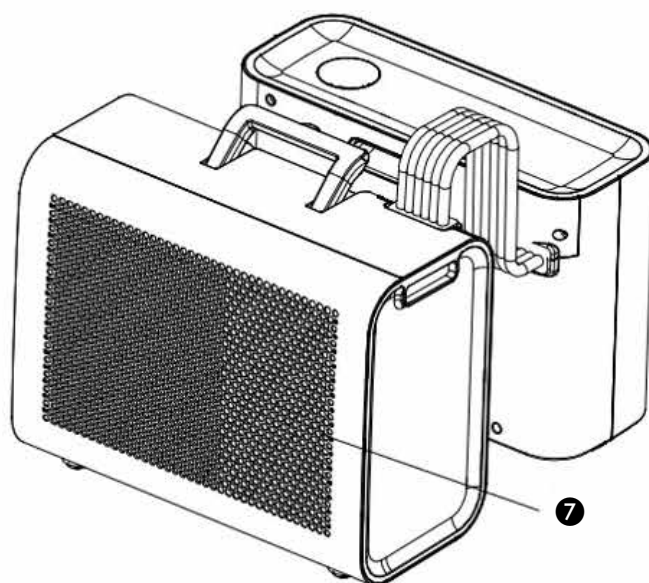
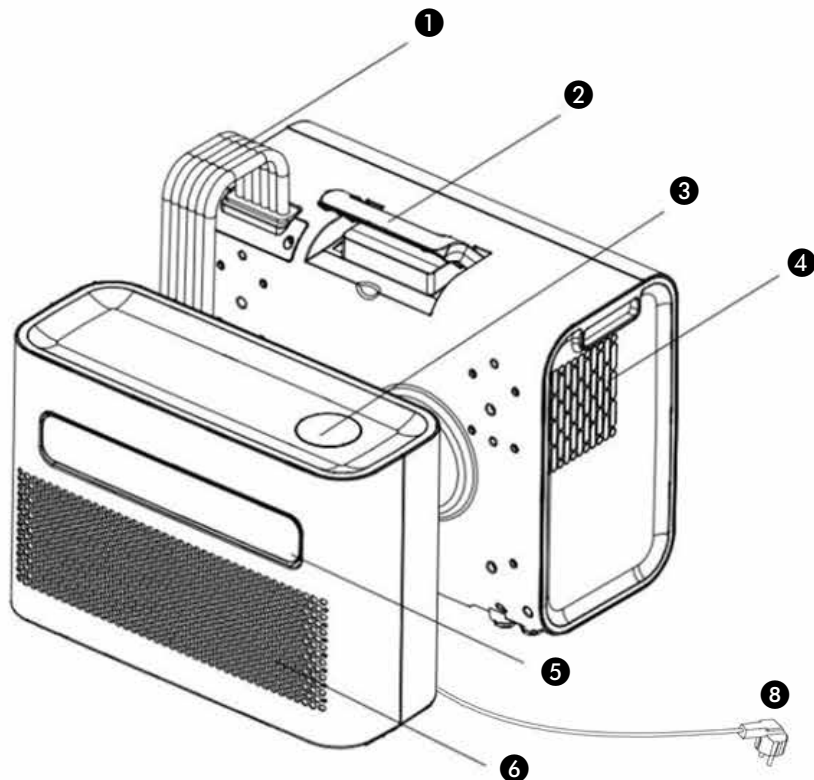
Kast ikke elektrisk udstyr som usortert kommunalt affald, brug separate innsamlingsanlegg. Kontakt de lokale myndigheder for oplysninger vedrørende tilgængelige indsamlingssystemer. Hvis elektriske apparater bortskaffes på lossepladser eller affaldsdepoter, kan farlige stoffer sive ned i grundvandet og gå ind i fødekæden og dermed skade dit helbred og din sundhed. Når gamle apparater erstattes af nye, er forhandleren lovmæssigt forpligtet til i det mindste at tage gratis imod dit gamle apparat til bortskaffelse. Kast ikke batterier i ilden, da de kan eksplodere eller frigive farlige væsker. Hvis du udskifter eller ødelægger fjernbetjeningen, skal du tage batterierne ud og smide dem væk i overensstemmelse med de gældende regler, da de er skadelige for miljøet.

Miljøoplysninger: Dette udstyr indeholder fluorholdige drivhusgasser, der er omfattet af Kyoto-protokollen. Den bør kun betjenes eller afmonteres af fagligt uddannet personale.

Dette udstyr indeholder R-290-kølemiddel i mængden, som angivet i tabellen ovenfor. Lad ikke R-290 slippe ud i atmosfæren: R-290 er en fluorholdig drivhusgas med et potentiale for global opvarmning (GWP) = 3.

TÄRKEÄT KOMPONENTIT

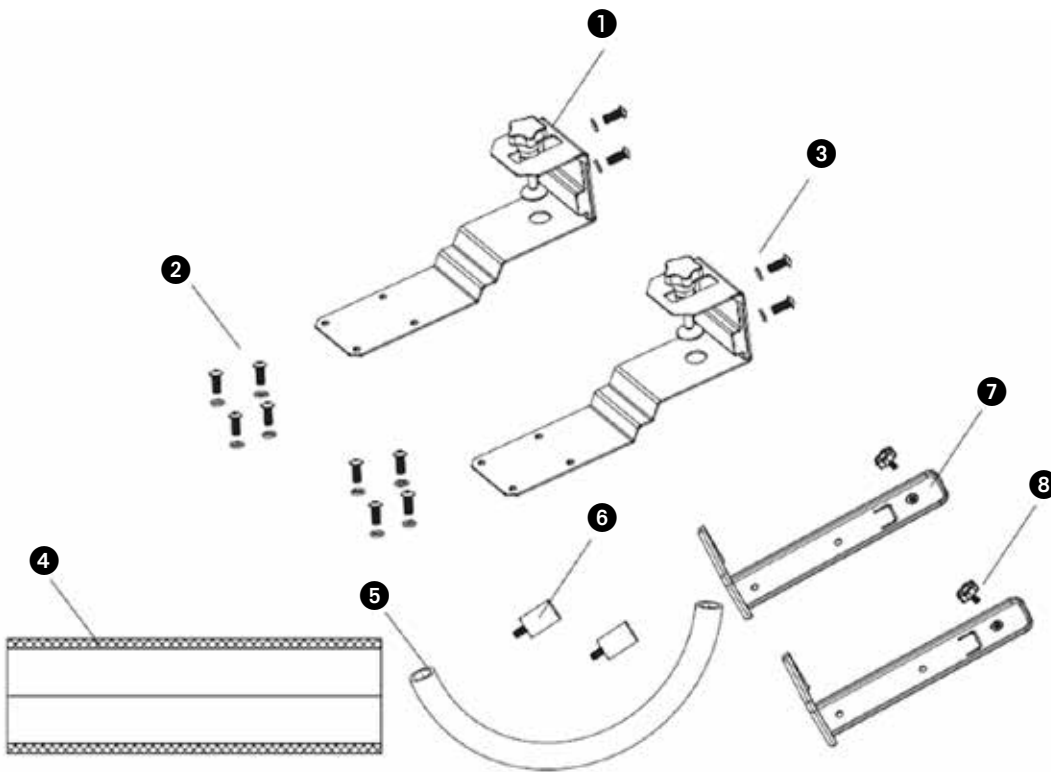
- ① Letku
- ② Kahva
- ③ Ohjauspaneeli
- ④ Ulkoyksikön ilman ulostulo
- ⑤ Sisäyksikön ilman ulostulo
- ⑥ Sisäyksikön ilman sisääntulo
- ⑦ sisääntulo
Ulkoyksikön ilman sisääntulo
- ⑧ Virtajohto



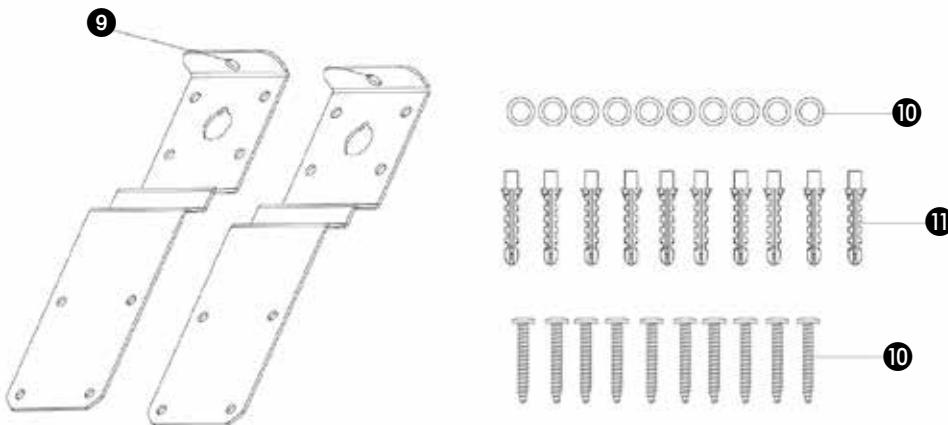
1. LUE KÄYTTÖOHJEET ENSIN.

2. JOS ET OLE VARMA, OTA YHTEYTTÄ PAIKALLISEEN JÄLLEENMYYJÄÄN.

MITÄ TOIMITUKSEEN SISÄLTYY



- ① Ulkokiinnike
- ② M6-ruuvi
- ③ M6-ruuvin tiiviste
- ④ Suojaholkki
- ⑤ Tyhjennysletku
- ⑥ Iskunkestävät kumivaimentimet
- ⑦ Sisäkiinnike
- ⑧ Käsiruuvi
- ⑨ Kannatin 1
- ⑩ Ruuvi 5x60mm ja tiiviste
- ⑪ Paisuntaruuviputki



Kaaviot ovat vain kuvitustarkoituksiin

Hyvä asiakas

Onnittelut ilmastointilaitteen hankinnasta. Olet hankkinut korkealaatuisen tuotteen, joka tarjoaa sinulle useita käyttövuosia, jos käytät sitä vastuullisesti. Kun luet nämä käyttöohjeet ennen ilmastointilaitteen käyttöä, optimoit sen käyttöiän. Toivotamme sinulle mukavuutta ilmastointilaitteesi kanssa.

Ystävällisin terveisin

PVG Holding B.V.

Asiakaspalveluosasto

A TURVALLISUUSOHJEET

Lue tämä käyttöohje huolellisesti ennen laitteen käyttöä ja säilytä se myöhempää käyttöä varten. Asenna tämä laite vain, jos se on paikallisen/kansallisen lainsäädännön, määräysten ja standardien mukainen. Tämä tuote on tarkoitettu käytettäväksi loma-asuntojen ilmastointilaitteena, ja se soveltuu käytettäväksi vain kuivissa tiloissa ja asuntovaunussa tai valinnaisesti tavanomaisissa kotitalousolosuhteissa ja sisätiloissa olohuoneessa.



TÄRKEÄÄ

- Älä koskaan käytä laitetta, jonka sähköjohto, pistoke, kotelo tai ohjauspaneeli on vahingoittunut. Älä koskaan jätä johtoa minkään väliin tai anna sen hankautua teräviin reunoihin.
- Asennus täytyy suorittaa paikallisten säädösten, asetusten ja standardien mukaisesti.
- Laite sopii käytettäväksi ainoastaan kuivissa paikoissa sisätiloissa.
- Tarkista verkkojännite. Tämä yksikkö sopii vain maadoitettuihin pistorasioihin, liitäntäjännite 220–240 V / 50 Hz.
- Laite TÄYTYY aina liittää maadoitettuun pistorasiaan. Laitetta ei saa missään nimessä liittää, jos sähkönsyöttöä ei ole maadoitettu.
- Pistokkeen täytyy aina olla helposti saavutettavissa, kun yksikkö on liitetty pistorasiaan.
- Lue ohjeet huolellisesti ja noudata niitä.

Tarkista seuraavat asiat ennen laitteen liittämistä:

- Liitäntäjännite vastaa tyyppikilven tietoja.
- Pistorasia ja virransyöttö sopivat laitteelle.
- Johdon pistoke sopii pistorasiaan.
- Laite on vakaalla ja tasaisella pinnalla.

Pyydä valtuutettua asiantuntijaa tarkistamaan sähköasennus, jos et ole varma, että kaikki on kunnossa.

- Ilmastointilaitte on turvallinen laite, joka on valmistettu CE-turvastandardien mukaan. Siitä huolimatta ole varovainen käyttäessäsi sitä, kuten muidenkin sähkölaitteiden kanssa.
- Älä peitä ilmansisäänottoa ja ulostuloaukkoja.
- Tyhjennä vesisäiliö ennen yksikön liikuttamista.
- Älä koskaan anna laitteen joutua kosketuksiin kemikaalien kanssa.
- Älä laita esineitä laitteen aukkoihin.
- Älä koskaan anna laitteen joutua kosketuksiin veden kanssa. Älä ruiskuta laitetta vedellä tai upota sitä, koska se voi aiheuttaa oikosulun.
- Irrota aina pistoke pistorasiasta ennen laitteen tai laitteen osan puhdistusta tai vaihtamista.
- ÄLÄ KOSKAAN liitä laitetta jatkojohdolla. Jos sopivaa, maadoitettua pistorasiaa ei ole käytettävissä, pyydä valtuutettua sähköasentajaa asentamaan pistorasia.
- Huomioi aina lasten turvallisuus laitteen lähellä, kuten muidenkin sähkölaitteiden kanssa.
- Anna valtuutetun sähköasentajan suorittaa muut kuin tavalliset ylläpitoon liittyvät korjaukset. Jos näin ei tehdä, takuu saattaa mitätöityä.
- Irrota aina pistoke pistorasiasta, kun laite ei ole käytössä.
- Jos sähköjohto on vahingoittunut, valmistajan, sen asiakaspalvelun tai vastaavasti pätevien henkilöiden tulee vaihtaa se vaaran välttämiseksi.
- Laite ei ole tarkoitettu henkilöiden käyttöön (mukaan lukien lapset), joiden fyysiset, aistilliset tai henkiset kyvyt ovat alentuneet tai joilla ei ole kokemusta ja tietämystä laitteen käytöstä, ellei heidän turvallisuudestaan vastuussa oleva henkilö ole opastanut tai ohjannut heitä laitteen turvallisessa käytössä.
- Lapsia tulee valvoa, jotta he eivät leiki laitteella.
- Laitetta voivat käyttää yli 8-vuotiaat lapset ja henkilöt, joiden fyysiset, aistilliset tai henkiset kyvyt ovat alentuneet tai joilla ei ole kokemusta tai tietämystä laitteen käytöstä, jos heitä on opastettu tai ohjattu laitteen turvallisessa käytössä ja jos he ymmärtävät käyttöön liittyvät vaarat.
- Lapset eivät saa leikkiä laitteen kanssa.

- Lapset eivät saa suorittaa laitteen puhdistusta ja huoltoa ilman valvontaa.



HUOMAA!

- Älä koskaan tiivistä huonetta, jossa laitetta käytetään, täysin ilmatiiviiksi. Tämä estää huoneen alipaineen. Alipaine voi estää lämmittimien, ilmanvaihtojärjestelmien, uunien jne. turvallisen käytön.
- Ohjeiden noudattamatta jättäminen voi johtaa takuun mitätöintiin tällä laitteella.

R 290 -kylmäainekaasua käyttävien laitteiden erityisohjeet.

- Lue kaikki varoitukset huolellisesti.
- Älä käytä muita kuin valmistajan suosittelemia työkaluja laitetta sulatettaessa ja puhdistettaessa.
- Laitetta ei saa sijoittaa alueelle, jossa on jatkuva syttymislähde (esimerkiksi avotuli tai käynnissä olevia kaasu- tai sähkölaitteita).
- Ei saa puhkaista tai polttaa.
- Tämä laite sisältää Y g (katso yksikön takana sijaitseva arvokilpi) R290-kylmäainekaasua.
- R290 on eurooppalaisten ympäristödirektiivien mukainen kylmäainekaasu. Mitään kylmäainekierron osaa ei saa puhkaista. Huomaa, että kylmäaineilla ei ole mitään hajua.
- Jos laitetta asennetaan, käytetään tai varastoidaan tuulettamattomassa tilassa, huone on suunniteltava estämään kylmäainevuotojen kertyminen, mikä voi aiheuttaa tulipalon tai räjähdysriskin, joka johtuu sähkölämmittimien, uunien tai muiden sytytyslähteiden sytyttämästä kylmäaineesta.
- Laite täytyy varastoida siten, että mekaanisen vian tapahtuminen on estetty.
- Kylmäainekiertoa käyttävillä ja sen parissa työskentelevillä täytyy olla asianmukaiset luvat, jotka on myöntänyt kylmäaineiden käsittelyyn liittyvää ammattitaitoa varmistavan, alan liittojen hyväksymän arvioinnin tekemiseen valtuutettu organisaatio.
- Korjaukset täytyy tehdä valmistajan suositusten mukaisesti.

Muuta pätevää henkilöstöä vaativat huolto- ja korjaustyöt täytyy tehdä sellaisen henkilön valvonnassa, jolla on määritetty pätevyys käsitellä räjähtäviä kylmäaineita.

Laitteet täytyy asentaa ja niitä saa käyttää ja varastoida tilassa, jonka lattiapinta-ala on suurempi kuin 15 m². Laitteet täytyy varastoida hyvin ilmastoituun tilaan, jonka huonekoko vastaa laitteen toimintaa varten määritettyä huonealan kokoa.

R290-KYLMÄAINETTA SISÄLTÄVIEN LAITTEIDEN KORJAUSOHJEET

1 YLEISOHJEET

Tämä asennusohje on tarkoitettu henkilöiden käytettäväksi, joilla on riittävä kokemus sähköalasta, elektroniikasta, kylmäaineista ja mekaniikasta.

1.1 Alueen tarkistus

Aloitettaessa työskentelyä räjähtäviä kylmäaineita sisältävien järjestelmien kanssa tulee suorittaa tarpeelliset turvallisuustarkistukset, jotta voidaan minimoida mahdollinen syttymisriski. Kylmäainejärjestelmän korjaamisessa tulee noudattaa seuraavia varotoimenpiteitä ennen työskentelyn aloittamista.

1.2 Työtapa

Kaikki käsittely tulee suorittaa hallitulla toimintatavalla, jotta minimoidaan räjähtävän kaasun tai höyryn läsnäolon riski työn suorituksen aikana.

1.3 Yleinen työalue

Kaikki huoltohenkilöstö ja muut lähistöllä työskentelevät tulee saattaa tietoisiksi käynnissä olevan työn luonteesta. Työskentelyä suljetuissa tiloissa tulee välittää. Työskentelytila tulee poistaa väliaikaisesti muusta käytöstä. Alueen työskentelyolosuhteiden täytyy varmistaa olevan turvallisia tulenaran aineen käsittelyyn.

1.4 Kylmäaineen sijainnin tarkistaminen

Alue tulee tarkistaa asiaankuuluvalla kylmäainemittarilla ennen ja jälkeen työskentelyn sen

varmistamiseksi, että korjaaja on tietoinen mahdollisesta syttymisvaarasta huoneilmassa. Käytettävien vuodontunnistuslaitteiden tulee varmistaa olevan sellaisia, että ne soveltuvat räjähtävien kylmäaineiden kanssa käytettäväksi, eli esim. ne eivät aiheuta syttymislähdettä, ne ovat asianmukaisesti suljettuja ja lähtökohtaisesti turvallisia.

1.5 Palosammutin

Jos kylmäainelaitteistoon tai siihen liittyviin osiin täytyy suorittaa kuumatyötä, asianmukaiset alkusammutusvälineet tulee olla saatavilla. Jauhe- tai hiilidioksidisammutin tulee olla käytettävissä latausalueen lähellä.

1.6 Ei syttymislähteitä

Henkilöt, jotka työskentelevät kylmäainejärjestelmän parissa, mukaan luettuna syttyvää kylmäainetta sisältävien tai sisältäneiden putkien paljastaminen, eivät saa käyttää mahdollisia syttymislähteitä tavalla, joka voi aiheuttaa palo- tai räjähdysriskin. Kaikki mahdolliset syttymislähteet, tupakointi mukaan lukien, tulee pitää riittävän kaukana asennus-, korjaus-, käytöstäpoisto- ja hävitystoimenpiteiden sijainnista, sillä näiden toimenpiteiden aikana on mahdollisuus, että räjähtävää kylmäainetta vapautuu ympäröivään tilaan. Ennen työskentelyn aloittamista laitteistoa ympäröivä alue tulee tutkia sen varmistamiseksi, ettei lähettyvillä ole tulenarkoja asioita tai syttymislähteitä. "Tupakointi kielletty"-kylttejä tulee asettaa esille.

1.7 Ilmastoitu alue

Varmista, että alue on kosketuksissa ulkotiloihin tai asianmukaisesti tuuletettu ennen kuin järjestelmä avataan tai kuumatöitä suoritetaan. Tuuletuksella täytyy jatkaa jollain tasolla koko työskentelyn ajan. Tuuletuksen tulee turvallisesti hajauttaa mahdollinen vapautunut kylmäaine ja mielellään siirtää se ulkoilmaan.

1.8 Kylmäainelaitteiston tarkistukset

Jos sähkökomponentteja vaihdetaan, niiden tulee sopiva tarkoitukseen ja olla teknisten tietojen mukaisia. Valmistajan ylläpito- ja huolto-ohjeita tulee noudattaa kaikkina aikoina. Ongelmatapauksissa tulee ottaa yhteyttä valmistajan tekniseen tukeen. Seuraavat tarkistukset tulee aina suorittaa tehtäessä asennuksia, joihin liittyy räjähtäviä kylmäaineita:

- Täyttömäärä riippuu huoneen koosta, johon kylmäaineosat asennetaan;
- tuuletuslaitteisto ja -kanavat toimivat asianmukaisesti eikä niitä ole peitetty;
- jos käytetään epäsuoraa kylmäaineipiiriä, sekundaarisen kylmäaineipiirin kylmäaineen olemassaolo pitää tarkistaa;
- kaikki merkinnät laitteissa ovat näkyvissä ja luettavissa. Epäselvät merkinnät ja kyltit tulee korjata;
- kylmäaineputket ja -komponentit on sijoitettu niin, että ei ole todennäköistä, että altistuvat aineille, jotka voivat syövyttää kylmäaineita sisältäviä komponentteja, paitsi jos komponentit on valmistettu materiaaleista, jotka kestävät korroosiota tai jotka on suojattu korroosiolta sopivalla tavalla.

1.9 Sähkölaitteiden tarkastukset

Sähkökomponenttien korjauksen ja huollon pitää sisältää alustavat turvatarkastukset ja komponenttien tarkastukset. Jos laitteistossa on turvallisuusriskin aiheuttava vika, piiriin ei saa kytkeä jännitteensyöttöä ennen vika on asianmukaisesti korjattu. Ellei vikaa voi poistaa heti, mutta laitteiston käyttöä täytyy jatkaa, pitää käyttää sopivaa tilapäisratkaisua. Asiasta pitää ilmoittaa laitteiston omistajalle, jotta kaikki osapuolet ovat tietoisia asiasta. Alkaturvallisuustarkistusten tulee sisältää seuraavat:

- että kondensaattorit ovat purkautuneet. Purkaus pitää tehdä turvallisesti kipinöinnin välttämiseksi;
- yhtään aktiivista sähkökomponenttia tai kytkentää ei ole paljaana järjestelmän latauksen, talteenoton tai tyhjennyksen aikana;
- että järjestelmä on aina maadoitettu.

2 TIIVISTETTYJEN KOMPONENTTIEN KORJAUKSET

2.1 Tiivistettyjen komponenttien korjauksen yhteydessä kaikki syötöt pitää kytkeä irti korjattavasta laitteesta ennen tiivistettyjen luukkujen tai vastaavien irrotusta. Jos laitteen on ehdottomasti oltava jännitteellinen huollon aikana, kriittisimmässä paikoissa pitää suorittaa jatkuvaa vuodonetsintää mahdollisen vaaratilanteen havaitsemiseksi.

2.2 Seuraaviin asioihin pitää kiinnittää erityistä huomiota sähkölaitteiston kanssa työskennellessä, jotta laitteiston kotelo ei muutu tavalla, joka vaikuttaa suojaustasoon. Tämä sisältää muutokset johtoihin, liialliset liitännät, liittimet, joita ei ole suunniteltu alkuperäisten teknisten tietojen

mukaan, tiivistevauriot, laippojen virheellinen asennus jne.

Varmista, että laite on asennettu turvallisesti.

Varmista, että tiivisteet tai tiivistemateriaalit eivät ole huonontuneet niin paljon, että ne eivät enää pysty estämään räjähtävien kaasujen sisään tunkeutumista. Varaosien tulee olla valmistajan teknisten tietojen mukaisia.

HUOM Silikonitiivisteiden käyttö voi vaikuttaa joidenkin vuodontunnistuslaitteiden tehokkuuteen. Lähtökohtaisesti turvallisia komponentteja ei tarvitse eristää ennen työskentelyä.

3 LÄHTÖKOHTAISESTI TURVALLISTEN KOMPONENTTIEN KORJAUS

Älä kohdistu piiriin induktiivista tai kapasitanssikuormitusta varmistamatta, että se ei ylitä käytössä olevalle laitteelle sallittua jännitettä ja virtaa.

Lähtökohtaisesti turvalliset komponentit ovat ainoa tyyppi, jota voidaan työstää, kun sähkö on kytketty tulenarassa ympäristössä. Testilaitteiden käyttötehojen tulisi olla oikeat.

Komponentit saa korvata vain valmistajan määrittelemillä osilla. Muiden osien käyttö voi johtaa kylmäaineen syttymiseen vuodon yhteydessä.

4 KAAPELIT

Tarkista, että kaapelit eivät ole kuluneet, syöpyneet, niihin ei ole kohdistunut painetta, tärinää tai muuta haitallisia ympäristövaikutuksia. Tarkastuksessa pitää huomioida myös kaapelin vanheneminen ja jatkuvasti toimivien tärinänlähteiden, kuten kompressorien ja puhaltimien vaikutus.

5 RÄJÄHTÄVIEN KYLMÄAINEIDEN TUNNISTUS

Mahdollisia tulenlähteitä ei tule missään tapauksessa käyttää kylmäainevuotojen etsimiseen tai tunnistamiseen. Halidilamppua (tai mitä tahansa muuta avotulta käytettävää tunnistinta) ei saa käyttää.

6 VUODONTUNNISTUSMENETELMÄT

Seuraavat vuodontunnistusmenetelmät ovat hyväksyttäviä järjestelmille, jotka sisältävät räjähtäviä kylmäaineita. Sähköisiä vuodontunnistusmenetelmiä voidaan käyttää räjähtävien kylmäaineiden tunnistamiseen, mutta niiden herkkyys ei välttämättä ole riittävä tai ne voivat tarvita uudelleenkalibrointia. (Tunnistuslaitteet tulee kalibroida tilassa, joka ei sisällä kylmäaineita.)

Varmista, että tunnistin ei ole syttymisen lähden ja sopii käytettäväksi kyseisen kylmäaineen tunnistamiseen. Vuodontunnistuslaitteisto tulee asettaa käytetyn kylmäaineen LFL-arvon prosenttiarvon mukaan ja se tulee kalibroida käytetyn kylmäaineen mukaan ja kaasun keskimääräinen prosentti (25 % enintään) on vahvistettu.

Vuodontunnistusnesteet sopivat käytettäväksi useimpien kylmäaineiden kanssa, mutta klooria sisältävien pesuaineiden käyttöä täytyy välttää, koska kloori saattaa reagoida kylmäaineen kanssa ja syövyttää kupariputkistoa.

Jos vuotoa epäillään, kaikki liekit täytyy tukahduttaa.

Jos havaitaan juottamista vaativa kylmäainevuoto, kaikki kylmäaine otetaan talteen järjestelmästä tai eristetään (sammuttamalla venttiilit) vuodosta pois päin olevasta järjestelmästä. Hapetonta tyyppiä (OFN) tulee sitten ohjata järjestelmään sekä ennen juottoa että juoton aikana.

7 POISTO JA EVAKUOINTI

Kun kylmäainekierto on tunkeudutaan korjausten tekemiseksi tai muista syistä, perinteisiä toimenpiteitä tulee käyttää. Hyviä toimintatapoja on kuitenkin tärkeä noudattaa, koska räjähdysvaara on olemassa. Seuraavia menetelmiä tulee noudattaa: poista kylmäaine; puhdistu piiri jalokaasulla; tyhjennä; puhdistu uudelleen jalokaasulla; avaa piiri leikkaamalla tai juottamalla.

Kylmäainelataus tulee ottaa talteen oikeanlaiseen talteenottosäiliöön. Järjestelmä pitää "huuhdella" hapettomalla tyypellä yksikön turvallisuuden varmistamiseksi. Tämä voidaan tarvittaessa toistaa useita kertoja. Huuhteluun ei saa käyttää paineilmaa eikä happea. Huuhtelu voidaan tehdä muodostamalla järjestelmään tyhjiö hapettomalla tyypellä ja jatkamalla täyttöä, kunnes käyttöpaine on saavutettu, ja tyhjentämällä sitten ulkoilmaan. Tätä prosessia tulee jatkaa, kunnes yhtään kylmäainetta ei ole enää järjestelmässä.

Kun loput hapettomasta tyypeistä on käytetty, järjestelmä tulee tyhjentää ympäröivään paineeseen, jotta työt voidaan suorittaa. Tämä toiminto on erittäin tärkeä, jos putkistossa aiotaan tehdä juottotöitä. Varmista, että tyhjiöpumpun poisto ei ole lähellä syttymislähteitä ja että riittävä tuuletus on varmistettu.

8 LATAUSTOIMET

Perinteisten lataustoimien lisäksi seuraavia vaatimuksia tulee noudattaa. Varmista, että eri kylmäaineiden kontaminaatiota ei tapahdu käytettäessä latauslaitteistoa. Letkujen tai putkien tulee olla mahdollisimman lyhyitä, jotta minimoidaan niiden sisältämä kylmäainemäärä. Säiliöt tulee säilyttää pystyasennossa. Varmista, että kylmäainejärjestelmä on maadoitettu ennen järjestelmän täyttämistä kylmäaineella. Merkitse järjestelmä, kun täyttö on valmis (jos merkintää ei ole vielä tehty). Erityistä huolellisuutta tulee noudattaa, jotta kylmäainejärjestelmää ei täytetä liikaa. Ennen järjestelmän uudelleen täyttöä se täytyy painetestata hapettomalla tyypellä. Järjestelmä täytyy myös vuototestata täytön jälkeen mutta ennen käyttöönottoa. Seurantavuototesti täytyy suorittaa ennen paikalta poistumista.

9 KÄYTÖSTÄ POISTAMINEN

Ennen tämän toimen suorittamista on tärkeää, että teknikko tuntee laitteiston ja kaikki sen tiedot. On hyvien toimintatapojen mukaista, että kaikki kylmäaineet otetaan talteen turvallisesti. Ennen suoritettavaa tehtävää otetaan öljy- ja kylmäainenäyte, jos analyysi vaaditaan ennen talteenotetun kylmäaineen uudelleen käyttöä.

On tärkeää, että 4 GB sähkövirtaa käytettävissä ennen tehtävän aloittamista.

- a) Tutustu laitteistoon ja sen toimintaan.
- b) Eristä järjestelmä sähköisesti.
- c) Varmista ennen tämän toimenpiteen yrittämistä, että mekaaninen käsittelylaitteisto on käytettävissä, jos sitä tarvitaan kylmäainesäiliön käsittelyyn.
- d) Kaikki henkilökohtaiset suojavarusteet tulee olla käytettävissä ja niitä tulee käyttää oikein. Pätevän henkilön tulee valvoa talteenottoa prosessia kaikkina aikoina.
- e) Talteenottolaitteiston ja säiliöiden tulee olla asianmukaisten standardien mukaisia.
- f) Pumppaa kylmäainejärjestelmä tyhjäksi, jos mahdollista.
- g) Jos tyhjiö ei ole mahdollinen, tee jakoputkisto, jotta kylmäaine voidaan poistaa järjestelmän eri osista.
- h) Jos tyhjiö ei ole mahdollinen, tee jakoputkisto, jotta kylmäaine voidaan poistaa järjestelmän eri osista.
- i) Käynnistä talteenotto laite ja käytä sitä valmistajan ohjeiden mukaan.
- j) Älä täytä säiliöitä liikaa. (Ei yli 80 % nestetilavuudesta).
- k) Älä ylitä säiliön enimmäiskäyttöpainetta edes tilapäisesti.
- l) Kun säiliöt on täytetty oikein ja prosessi on valmis, varmista, että säiliöt ja laitteisto poistetaan alueelta viipymättä ja kaikki eristysventtiilit laitteistossa on suljettu.
- m) Talteen otettua kylmäainetta ei saa täyttää toiseen kylmäainejärjestelmään, ellei kylmäainetta ole puhdistettu ja tarkistettu.

10 MERKINNÄT

Laitteistossa täytyy olla merkintä, jossa ilmoitetaan, että se on poistettu käytöstä ja kylmäaine tyhjennetty. Merkinnässä täytyy olla päivämäärä ja allekirjoitus. Varmista, että laitteistossa on merkinnät, jotka osoittavat sen sisältävän räjähtävää kylmäainetta.

11 TALTEENOTTO

Kun järjestelmästä poistetaan kylmäainetta joko huollon tai käytöstäpoiston yhteydessä, suosittelemme hyviä toimintatapoja, jotta kaikki kylmäaineet poistetaan turvallisesti. Kun kylmäainetta siirretään säiliöihin, varmista, että vain asianmukaisia kylmäaineen talteenottosäiliöitä käytetään. Varmista, että saatavilla on riittävä määrä säiliöitä koko järjestelmän kylmäaineille. Kaikki säiliöt on tarkoitettu käytettäväksi vain talteenotetulle kylmäaineelle ja merkitty kyseiselle kylmäaineelle (eli erityiset säiliöt kylmäaineen talteenottoa varten). Säiliöissä tulee olla toimivat paineenalennusventtiilit ja sulkuventtiilit. Tyhjat talteenottosäiliöt tyhjiöidään ja jäähdytetään mahdollisuuksien mukaan ennen talteenottoa.

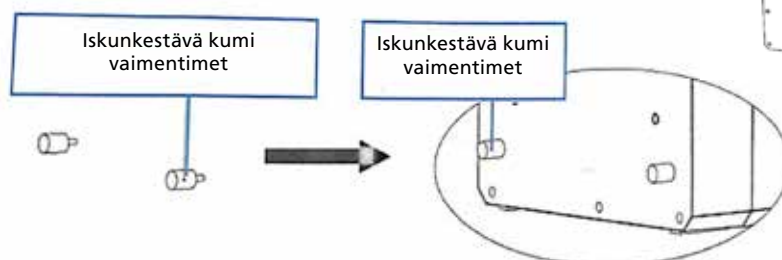
Talteenottolaitteiston tulee olla hyvässä toimintakunnossa ja niiden mukana tulee olla ohjeet. Laitteiston tulee sopia räjähtävien kylmäaineiden talteenottoon. Lisäksi käytettävissä tulee olla toimiva kalibroitu vaaka. Letkuissa tulee olla vuotamattomat katkaisuliittimet. Tarkista ennen talteenottolaitteen käyttöä, että se on tyydyttävässä toimintakunnossa, sitä on ylläpidetty asianmukaisesti ja että liittyvät sähkökomponentit on tiivistetty estämään syttyminen, jos kylmäainetta vapautuu. Ota yhteyttä valmistajaan, jos olet epävarma jostain asiasta.

Talteenotettu kylmäaine tulee palauttaa kylmäaineen toimittajalle oikeassa talteenottosäiliössä ja asianmukaisella ilmoituksella varustettuna. Älä sekoita kylmäaineita talteenottoyksiköissä äläkä erityisesti säiliöissä.

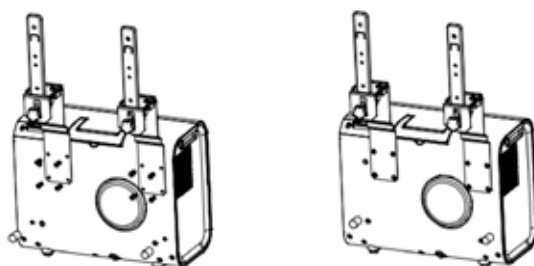
Jos kompressoreita tai kompressorijäykkä täytyy poistaa, varmista niiden tyhjiöinti hyväksyttävälle tasolle, jotta varmistetaan, että räjähtävää kylmäainetta ei ole voiteluaineessa. Tyhjiöintiprosessi täytyy suorittaa ennen kompressorin palauttamista jälleenmyyjälle. Vain kompressorin rungon lämmitystä sähkölaitteella saa käyttää prosessin nopeuttamiseen. Kun öljy on tyhjennetty järjestelmästä, se suoritetaan turvallisesti.

B ILMASTOINTILAITTEEN ASENNUS ASUNTOVAU- NUSSA TAI MOBIILIKOTI

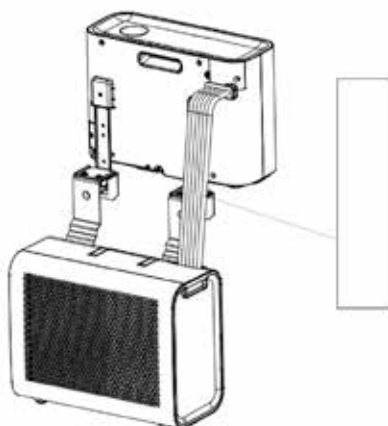
1. Pura kone ja lisävarusteet pakkauksesta. Tarkasta, että letku sisä- ja ulkoyksikön välillä on liitetty oikein. Tarkasta myös, että kondenssiveden tyhjennysaukon päällä on kumisuojaus. Tarkasta lopuksi, että lisävarusteet ovat täydelliset.
- 2.1 Asenna lisävarusteet kuvan mukaisesti. Liitä ulkokiinnike tukilohkoon ja sisäkiinnike kiristämällä M6-ruuvit. Näin muodostat kantokahvan.
- 2.2 Laita iskunkestävät kumivaimentimet ulkoyksikön taakse.



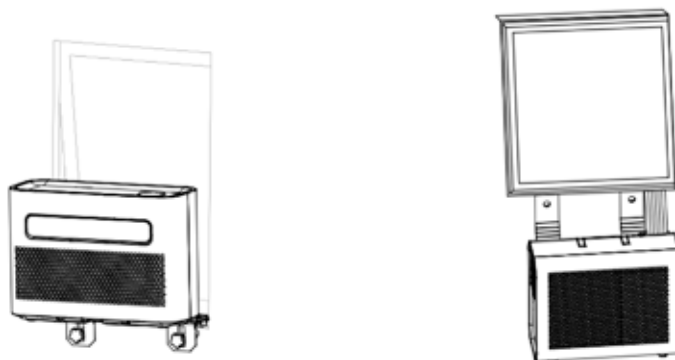
- 2.3 Asenna kiinnike alla olevan kuvan mukaisesti. Asenna sisä- ja ulkoyksiköt kiinnikkeeseen kahden osan kiinnittämiseksi. Jotta varmistat yksiköiden kiinnityksen, kiristä M6-ruuvit asianmukaisiin paikkoihin.



- 2.4 Asenna sisäyksikkö kiinnikkeeseen ja kiristä kiinnike asianmukaisesti. Kiedo seuraavaksi suojaholkki sisä- ja ulkoyksikön väliin. (Katso alla oleva kuva.)

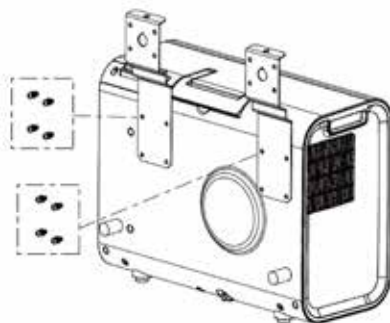


2.5 Asenna täydellinen yksikkö asuntovaunun ikkunaan ja kiristä kiinnike asianmukaisesti.

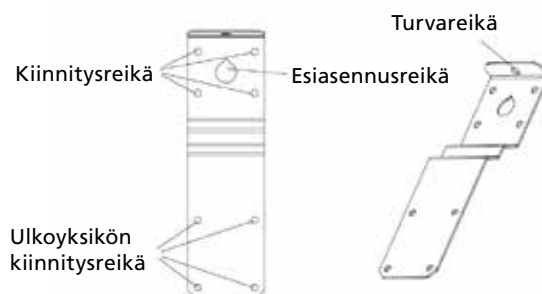


C ILMASTOINTILAITTEEN ASENNUS SEINÄLLE

1. Ruuvaa kiinnike 1 ulkoyksikköön ruuveilla jousialuslevyjen läpi.



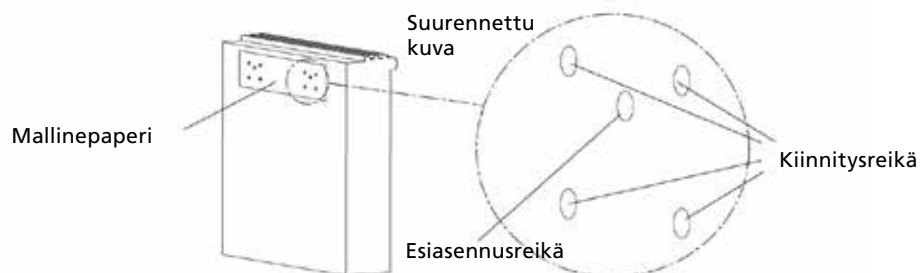
HUOMAA: Kiinnike 1, näytetään kuvassa.



2. Valitse sopiva asennuspaikka.

HUOMAA: Kiinnityspaikan tulee olla tasainen, vankka ja vakaa. Varmista, että kohdassa ei ole johtoja, putkia, teräspalkkeja tai muita tekijöitä, jotka haittaavat poraamista.

3. Liimaa mallinepaperi vakaasti. Pidä kohdistusviiva vaakasuorassa.

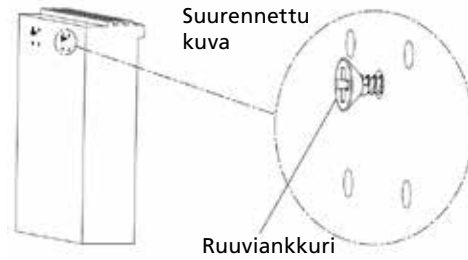


4. Pora reiät mallinepaperin osoittaman koon mukaisesti. Varmista porattaessa oikea paikka ja reikien syvyys (täytyy olla enemmän kuin 60 mm).

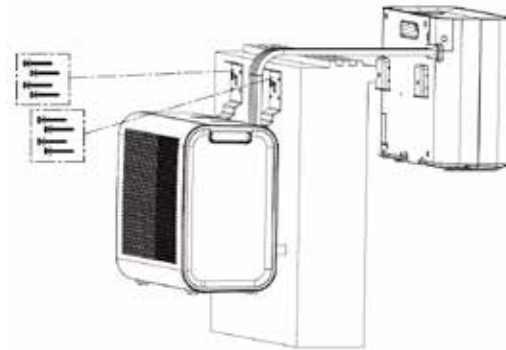
HUOMAA: 1) Valitse asianmukainen poranterä.

2) Käytä hyvää suojausta onnettomuuksien välttämiseksi.

5. Asenna ruuviankkurit valmiisiin reikiin. Jätä ruuvissa tilaa ulkoyksikön ripustamiseen kuvan mukaisesti, koska tällöin muiden ruuvien kiinnittäminen on helpompaa seuraavassa vaiheessa.

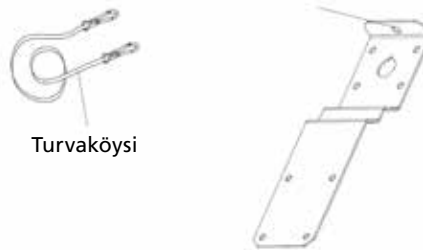


6. Ripusta kiinnikkeet ulkoyksikön kanssa valmiiksi asennettuun ruuviankkuriin. Kiinnitä ne sitten ruuveilla ja aluslevyillä. Varmista, että kone on kiinnitetty pitävästi.

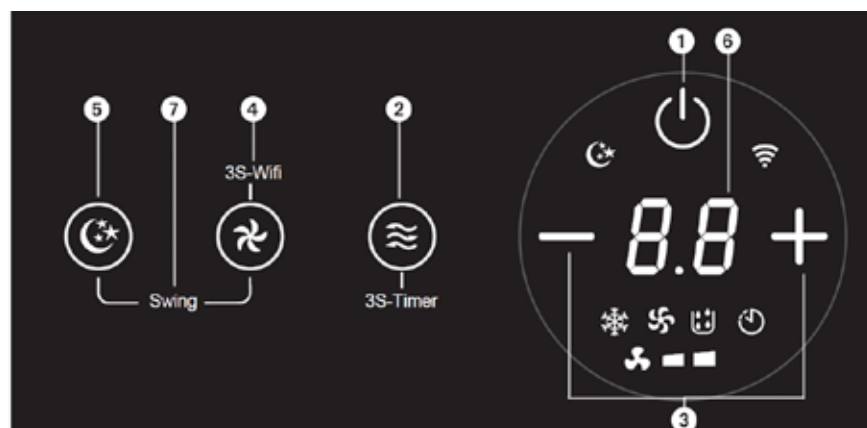


7. Lisänä turvareikä turvaköyden kiinnittämistä varten tarvittaessa, voit kiinnittää köyden itse ulkoyksikön kiinnittämiseksi luotettavan kiinnitysvälineen avulla.

Turvareikä



D OHJAUSPANEELIN KÄYTTÖ



1. **Virta**
Paina tätä näppäintä laitteen käynnistämiseksi ja sammuttamiseksi. Kun ilmastointilaitte on käynnistetty, oletuslämpötila on 22 °C. Lämpötila-anturi mittaa ympäröivän lämpötilan ja jos se ylittää 22 °C, ulkoyksikkö alkaa toimia lämpötilan laskemiseksi. Jos ympäröivä lämpötila on jo alle 22 °C, ulkoyksikkö ei käynnisty.
2. **Tila**
Paina tätä näppäintä jäähdytyksen, tuuletuksen tai kosteudenpoistotilojen valitsemiseksi. Valmiustilassa/virta päällä -tilassa tätä näppäintä painamalla 3 sekunnin ajan ajastin asetetaan päälle / pois päältä.
3. **Lämpötilan/ajan säätö**
Paina näppäintä jäähdytystilassa lämpötilan nostamiseksi tai laskemiseksi. Asetuslämpötilaa voi säätää 16–30 °C.
Paina näppäintä ajastintilassa säätääksesi aikaa koneen käynnistämiseksi/sammuttamiseksi.
Paina ylös/alas-näppäintä samanaikaisesti vaihtaaksesi °C- ja °F-asetuksen välillä.
4. **Tuulettimen nopeus**
Paina näppäintä valitaksesi alhaisen/korkean tuulettimen nopeuden.
5. **Lepotila**
Paina näppäintä siirtyäksesi lepotilaan tai poistuaksesi lepotilasta. 20 sekunnin jälkeen kaikki valot ja digitaalinen näyttö sammuvat ja ilmastointilaitte siirtyy lepotilaan. Sisäyksikön tuuletin jatkaa toimintaa alhaisella nopeudella.
6. **Näyttöikkuna**
Tarkasta lämpötila ja aika tästä ikkunasta.
7. **Swing (Keinuminen)**
Paina tuulettimen nopeuden ja lepotilan näppäintä samanaikaisesti ottaaksesi keinutoiminnon käyttöön/pois käytöstä.

E YLLÄPITO

HUOMAA:

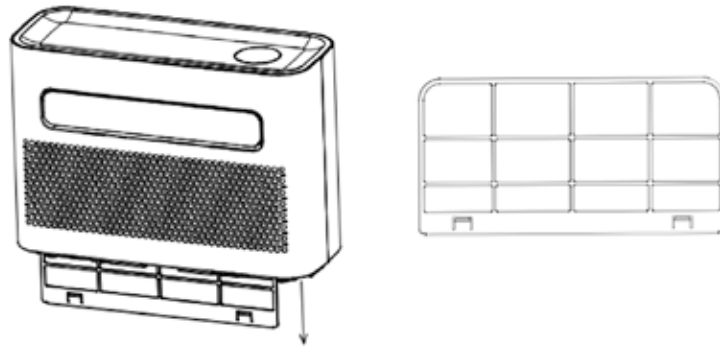
- 1) Varmista, että kone on irrotettu pistorasiasta ennen ylläpitotöitä.
- 2) Älä käytä bensiiniä tai muista kemikaaleja yksikön puhdistukseen.
- 3) Älä pese yksikköä suoraan.
- 4) Jos ilmastointilaitte on vaurioitunut, ota yhteyttä jälleenmyyjään tai huoltoliikkeeseen.

PUHDISTUS

VAROITUS: Irrota virtajohto ennen puhdistusta ja ylläpitoa.

1. ILMANSUODATIN

- On tärkeää poistaa pöly suodattimesta säännöllisesti.
- Poista suodatin alla olevan kuvan mukaisesti.
- Puhdista suodatin vesihanavedellä ja/tai pölynimurilla lian poistamiseksi suodattimesta.
- Älä käytä 40 °C kuumempaa vettä puhdistukseen äläkä altista suodatinta auringolle.
- Varmista, että suodatin on kuivunut ennen kuin laitat sen takaisin ilmastointilaitteeseen.

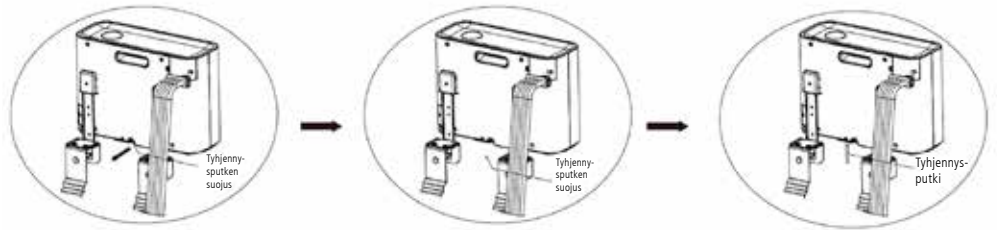


2. PUHDISTA ILMASTOINTILAITTEEN PINTA

- Puhdista ensin pinta neutraalilla puhdistusaineella ja märällä liinalla.
- Kuivaa sitten laite huolellisesti kuivalla liinalla.
- Älä anna veden tai puhdistusaineen päästä koneen sisään.
- Älä puhdista ilmastointilaitetta voimakkaalla puhdistusaineella ja/tai bensiinillä.

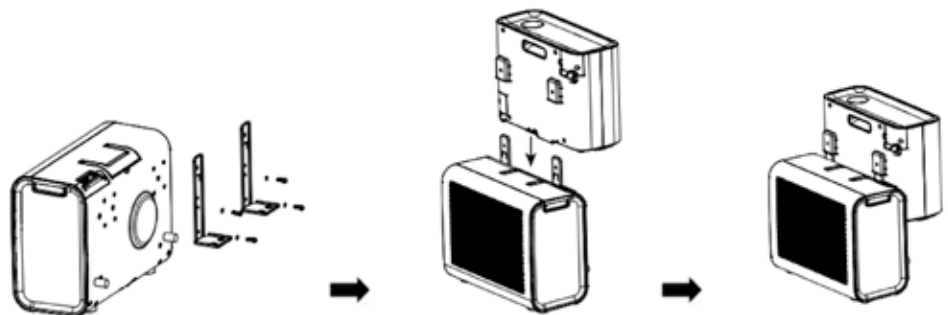
VARASTOINTI

Jos aiot varastoida koneen pitkäaikaisesti, poista tyhjennysputken suojus tyhjennysaukoista sekä sisä- että ulkoyksiköistä ja valuta kaikki kondenssivesi sopivaan paikkaan.



1. Poista yksikkö ikkunasta.
2. Poista kumitiiviste sisä- ja ulkoyksiköistä ja valuta kondenssivesi pois.
3. Pidä laite käynnissä tuuletintilassa, jotta sisäosa puhdistuu.
4. Sammuta ilmastointilaitte ja vedä pistoke alas.
5. Pese suodatin ja asenna se takaisin.
6. Poista kaikki kiinnikkeet ilmastointilaitteesta. Asenna sisäyksikön kiinnikkeet ulkoyksikköön, kokoa alla olevan kuvan mukaisesti ja varastoi yksikkö seinää vasten.
7. Varastoi ilmastointilaitte viileässä ja kuivassa paikassa.
8. Suosittelemme, että laitat ilmastointilaitteen takaisin sen pakkaukseen, kun viet sen varastoon.

Tämä estää lian ja pölyn ja kerääntymisen ilmastointilaitteeseen.



F WIFI-ASETUKSET JA ÄLYKKÄÄT TOIMINNOT

WIFI-ASETUKSET

ENNEN ALOITTAMISTA

- Varmista, että reitittimesi tarjoaa standardin 2,4 GHz:n yhteyden.
- Jos reitittimesi on kaksikaistainen, varmista, että molemmissa verkoissa on eri verkkonimet (SSID). Reitittimesi palveluntarjoaja / internet-palveluntarjoajasi pystyy antamaan apua reitittimeen liittyvissä kysymyksissä.
- Aseta ilmastointilaite mahdollisimman lähelle reititintä asetuksen aikana.
- Kun sovellus on asennettu puhelimeesi, ota tietoliikenneyhteys pois päältä ja varmista, että puhelimesi on yhdistetty reitittimeen WiFi:n kautta.

LATAA SOVELLUS PUHELIMEESI

Lataa SMART LIFE -sovellus valitsemastasi sovelluskaupasta alla olevien QR-koodien avulla tai hakemalla sovellusta sovelluskaupasta.



ASENNUKSELLE KÄYTETTÄVISSÄ OLEVAT YHTEYSTAVAT

- Ilmastointilaitteella on kaksi eri asetustapaa: pikayhteys ja yhteyspiste (Access Point, AP). Pikayhteys on nopea ja yksinkertainen tapa asettaa yksikkö. AP-yhteys käyttää suoraa paikallista WiFi-yhteyttä puhelimesi ja ilmastointilaitteen välillä verkkotietojen siirtämiseksi.
- Ennen asetuksen aloittamista ilmastointilaitteen pistokkeen tulee olla pistorasiassa mutta laitteen sammutettuna. Paina lepotilassa tuuletinpainiketta 3 sekunnin ajan (kunnes kuulet äänimerkin), jotta laite siirtyy wifi-yhteystilaan.
- Varmista, että laitteessasi on oikea WiFi-yhteystila valitsemaasi yhteystyyppiä varten. Vilkkuva WiFi-valo ilmastointilaitteessa osoittaa tämän.

Yhteystyyppi	Vilkkujen taajuus
Pikayhteys	Vilkkuu kaksi kertaa sekunnissa
Yhteyspiste (Access Point, AP)	Vilkkuu kerran kolmessa sekunnissa

VAIHTAMINEN YHTEYSTYYPPIEN VÄLILLÄ

Voit vaihtaa yksikön kahden wifi-yhteystilan välillä pitämällä tuuletinpainiketta painettuna 3 sekuntia.

G SMART HOME WIFI-LIITÄNTÄOPAS

ASENNA SOVELLUS

Lataa "Smart life" -sovellus Play Kaupasta (Android) tai App Storesta (iOS).



REKISTERÖIDY

Jos sinulla ei ole Smarter Hom -tiliä, rekisteröidy tai kirjaudu sisään tekstiviestillä lähetetyllä varmennuskoodilla.

Rekisteröinti:

8. Napauta siirtyäksesi rekisteröintisivulle
9. Järjestelmä tunnistaa automaattisesti maasi/alueesi. Voit myös valita maakoodin manuaalisesti. Kirjoita matkapuhelinnumerosi/sähköpostiosoitteesi ja napauta "Seuraava".
10. Jos valitse matkapuhelinvaihtoehdon, kirjoita varmennuskoodi sinulle tekstiviestillä lähetetystä viestistä. Aseta salasana pyydettyäessä ja paina Confirm (Vahvista) rekisteröinnin suorittamiseksi loppuun.



Register

China

Mobile Number/Email

|

Register



Register

China

Mobile Number/Email

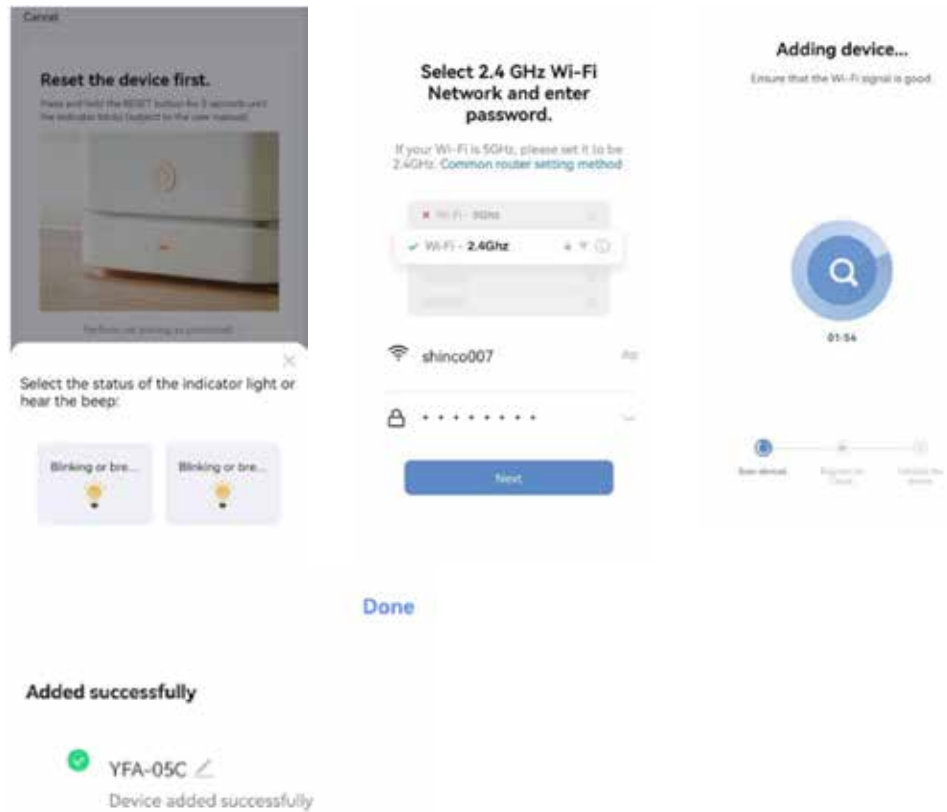
XXXXXXXXXX

Register

LISÄÄ LAITE VERKON KAUTTA

1. Käynnistä ilmastointilaite. Kun laite on valmiustilassa, paina FAN (Tuuletin) painiketta 3 sekunnin ajan siirtyäksesi Wifi-yhteystilaan.
2. Avaa Smart Home -sovellus ja napauta "+" oikeassa yläkulmassa lisätäksesi uuden laitteen verkon kautta.

3. Varmista, että laitteen merkkivalo vilkkuu nopeasti (2 kertaa sekunnissa) ja napauta Confirm light is rapidly flashing (Vahvista, että valo vilkkuu nopeasti).
4. Valitse Wi-Fi-verkko (huomaa: verkon täytyy olla 2,4 GHz:n taajuusalueella) ja kirjoita salasana. Laite aloittaa pariliitännäprosessin ja yhdistää sovellukseen.



5. Kun laitteet on määritetty, ilmastointilaitte näytetään älykodin sivulla. Napauta siirtyäksesi sen ohjaussivulle.



H VIANETSINTÄOPAS

Älä korjaa tai pura ilmastointilaitetta. Epäpätevä korjaus mitätöi takuun ja saattaa johtaa toimintahäiriöön, aiheuttaa loukkaantumisia ja omaisuusvahinkoja. Käytä sitä vain tämän käyttöohjeen ohjeiden mukaan ja suorita vain tässä neuvotut toiminnot.

Ongelma	Syyt	Ratkaisu
Laitte ei käynnisty.	Ei virtaa.	Laita virta päälle.
	Vaurioitunut pistorasia.	Sammuta virta ja tarkista/korjaa pistorasia
	Tuntematon syy.	Ota yhteyttä jälleenmyyjään.
Vähän ilman liikettä tai rajoitettu jäähdytysteho.	Alhaisin ilmanvaihtoasetus on valittu.	Valitse korkea ilmastointinopeuden tila.
	Ilmansuodatin on likainen.	Tarkista ja puhdista suodatin.
	Sisäyksikön ilmansyöttö tai poisto on tukossa.	Tarkasta, että yksikkö ei ole tukossa ja poista tukos.
	Ilmansyöttö tai poisto ulkoyksiköstä on tukossa.	Tarkasta, että yksikkö ei ole tukossa ja poista tukos.
	Ympäröivä lämpötila on liian alhainen tai korkea.	Ympäröivän lämpötilan täytyy olla 18–40 °C.
	Tehonsyötön riittämätön jännite.	Kysy neuvoa asentajalta tai käytä toista virtaliitäntää.
Vain ilman liikettä mutta ei jäähdytystehoa.	Laitte toimii tuuletustilassa.	Valitse jäähdytystila (A/C).
	Jäähdytystila on juuri kytkeytynyt pois päältä automaattisesti.	Odota 3–5 minuuttia, kunnes termostaatti kytkeytyy päälle uudelleen.
Epänormaaleja ääniä tai värinää.	Kiinnikkeitä ei ole asennettu oikein ajoneuvoon tai laitteen kiinnitysruuveja ei ole kiristetty riittävästi.	Tarkasta, että kiinnike on tiukassa, ja kiristä laitteen kiinnitysruuvit.
Sisäyksiköstä virtaa vettä.	Sisäyksikön pohjassa ei ole kumitulppaa tai sitä ei ole painettu pohjaan.	Tarkista tai vaihda kumitulppa.
	Laitte on vinossa.	Laitte täytyy kiinnittää vaakasuoraan (kulma enintään <math><3^\circ</math>).
Yksiköstä tulee hajua.	Kyseessä on vakava ongelma.	Sammuta laite välittömästi ja ota yhteyttä jälleenmyyjään.

Jos tapahtuu ongelmia, joita ei ole lueteltu taulukossa tai suositellut ratkaisut eivät toimi, ota yhteyttä huoltoon.

I VIRHEKOODILUETTELO

Jos laite ei toimi tai se toimii riittämättömästi:

Tarkasta, näkyykö näytössä vikakoodi. Katso kooditaulukosta ratkaisuehdotus. Jos näytössä ei näy vikakoodia, käy virhetaulukko läpi mahdollisen ratkaisun löytymiseksi.

Virhekoodi	Syy	Ratkaisu
FL	Vesi täynnä -hälytys	Ota yhteyttä jälleenmyyjään
E1	Järjestelmän lämpötila-anturin vika	
E2	Huoneen lämpötila-anturin vika	
EF	Sisäyksikön moottorin vika	
Eb	Fluori loppu	
E4	Jäätymisenesto	

J SULAKKEEN PARAMETRIT

Jännite: 250 V
Virta: 3,15 A
Tyyppi: T

K TAKUUEHDOT

Ilmastointilaitteella on 24 kuukauden takuu ostopäivästä lähtien. Kaikki materiaali- ja valmistusviat korjataan tai vaihdetaan maksutta takuuajana. Takuuta koskevat seuraavat säännöt:

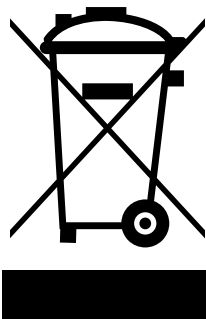
1. Kieltäydymme nimenomaisesti kaikista vahingonkorvausvaatimuksista, mukaan lukien sivuvaikutukset tai muut vahingot.
2. Komponenttien korjaukset tai vaihto takuuajana ei johda takuun pidentämiseen.
3. Takuu on mitätön, jos laitteeseen on tehty muutoksia, käytetty muita kuin aitoja osia tai kolmannet osapuolet ovat tehneet korjaukset.
4. Takuu ei kata normaalille kulumiselle altistuvia komponentteja, kuten suodattimia.
5. Takuu on voimassa vain silloin, kun esität alkuperäisen, päiväyksellä varustetun ostokuitin ja jos tuotteeseen tai ostokuittiin ei ole tehty mitään muokkauksia.
6. Takuu on mitätön, jos vahingot aiheutuvat laiminlyönnistä tai toimista, jotka poikkeavat tämän käyttöohjeen sisältämistä ohjeista.
7. Ilmastointilaitteen tai ilmastointilaitteen komponenttien toimituskulut ja kuljetukseen liittyvät riskit ovat aina ostajan vastuulla.
8. Takuu ei kata muiden kuin sopivien suodattimien käytöstä aiheutuvia vaurioita.

Tarpeettomien kulujen estämiseksi suosittelemme käyttöohjeiden lukemista ensin aina huolellisesti. Vie ilmastointilaitteet jälleenmyyjälle korjausta varten, jos nämä ohjeet eivät ratkaise ongelmaa.

Älä hävitä sähkölaitteita lajittelemattomana talousjätteenä, käytä kierrätyspistettä. Ota yhteyttä paikallisiin viranomaisiin saadaksesi lisätietoja kierrätyksestä. Jos sähkölaitteet hävitetään kaatopaikoilla, vaaralliset aineet voivat vuotaa pohjaveteen ja päätyä ravintoketjuun ja vaurioittaa näin terveyttäsi ja hyvinvointiasi. Kun vaihdat vanhat laitteet uusiin, jälleenmyyjä on lain mukaan velvoitettu ottamaan vanhan laitteen takaisin hävittämistä varten maksutta. Älä heitä paristoja tuleen. Ne voivat räjähtää tai vapauttaa vaarallisia nesteitä. Jos vaihdat tai hävität kaukosäätimen, irrota kaikki paristot ja toimita ne asianmukaiseen keräykseen, koska ne ovat haitallisia ympäristölle.

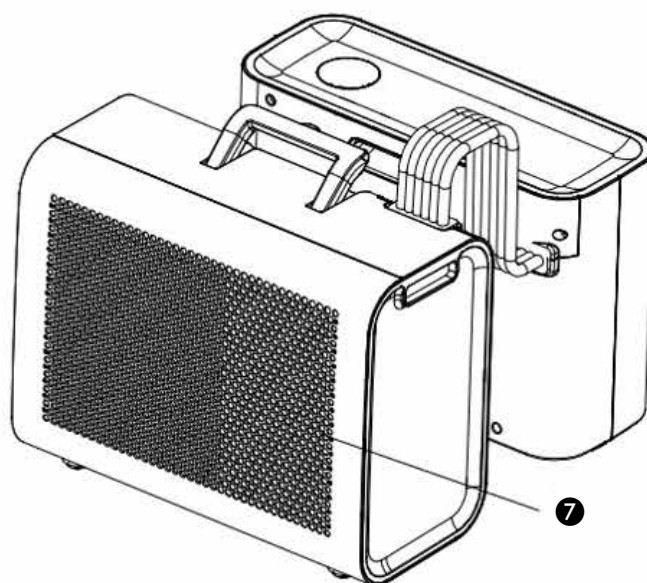
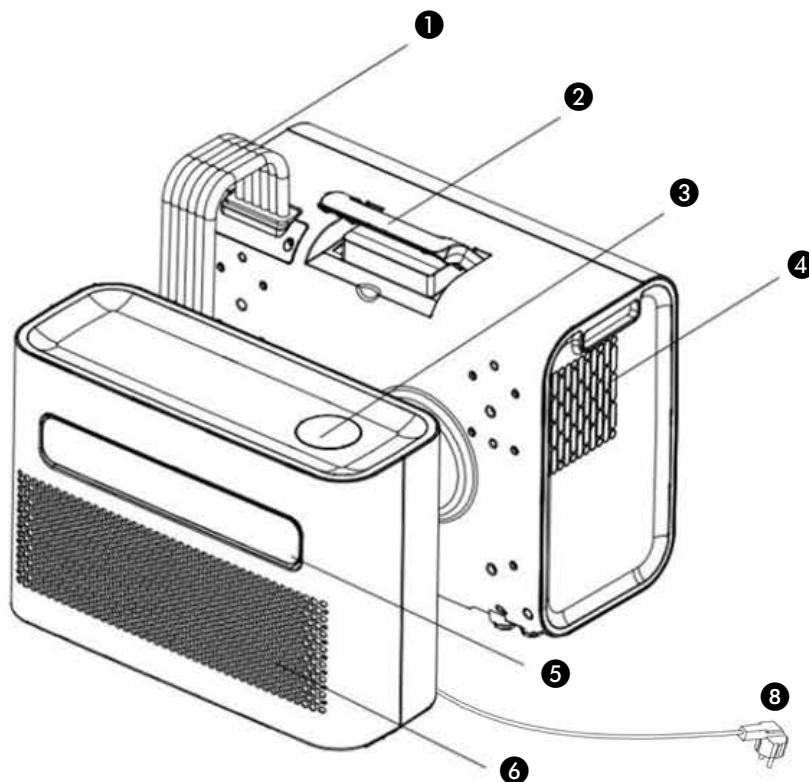
Ympäristötiedot: Tämä laite sisältää fluorattuja kasvihuonekaasuja, jotka ovat Kioton pöytäkirjan alaisia. Vain ammattikoulutuksen henkilöstön tulee huoltaa tai purkaa laite.

Laite sisältää R-290-kylmäainetta alla olevassa taulukossa ilmoitettujen määrien mukaan. Älä päästä R-290-kylmäainetta ilmaan: R-290 on fluorattu kasvihuonekaasu, jonka lämmitysvaikutus (Global Warming Potential, GWP) on 3.



IMPORTANT COMPONENTS

- ① Hose
- ② Handle
- ③ Control panel
- ④ Outdoor unit air outlet
- ⑤ Indoor unit air outlet
- ⑥ Indoor unit air inlet
- ⑦ Outdoor unit air inlet
- ⑧ Power cord

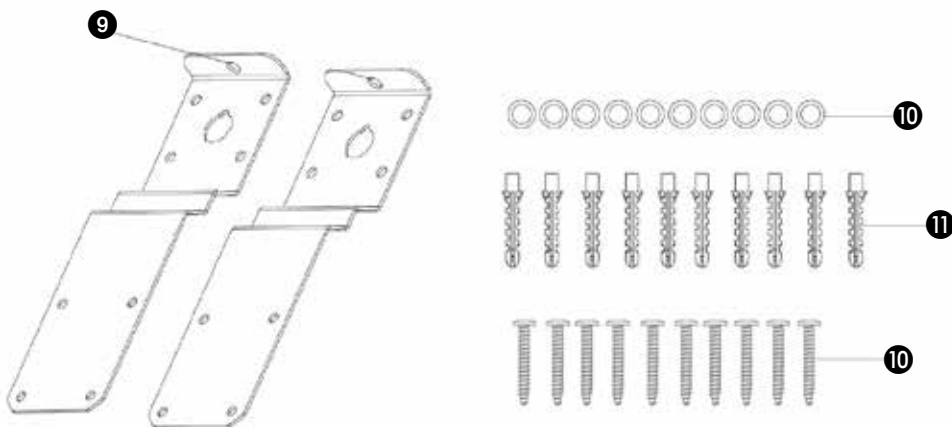
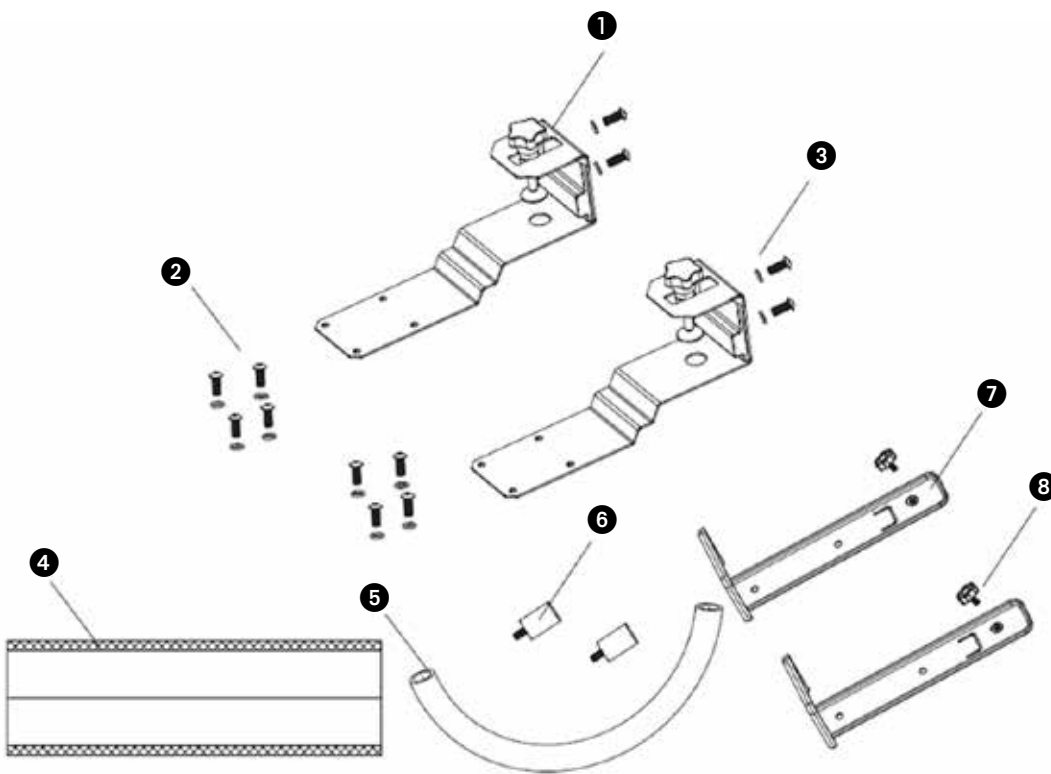


1. READ THE DIRECTIONS FOR USE FIRST.

2. IN CASE OF ANY DOUBT, CONTACT YOUR DEALER.

WHAT'S INCLUDED

- ① Outside bracket
- ② M6 Screw
- ③ Gasket of M6 screw
- ④ Protection sleeve
- ⑤ Drain hose
- ⑥ Shockproof rubber dampers
- ⑦ Inside bracket
- ⑧ Hand screw
- ⑨ Bracket 1
- ⑩ Screw 5x60mm and Gasket
- ⑪ Expansion screw tube



Diagrams for illustrative purposes only

Dear Sir, Madam,

Congratulations on the purchase of your air conditioner. You have acquired a high quality product that will provide you with many years of pleasure, on condition that you use it responsibly. Reading these instructions for use before operating your air conditioner will optimise its life span. We wish you comfort with your air conditioner.

Yours sincerely,

PVG Holding B.V.

Customer service department

A SAFETY INSTRUCTIONS

Read this user manual carefully before using the appliance and keep it for future reference. Install this device only when it complies with local/national legislation, ordinances and standards. This product is intended to be used as an air conditioner in holiday houses and is only suitable for use in dry locations and in a caravan or optional in a normal household conditions and indoors in a living room.



IMPORTANT

- Never use the device with a damaged power cord, plug, cabinet or control panel. Never trap the power cord or allow it to come into contact with sharp edges.
- The installation must be completely in accordance with local regulations, ordinances and standards.
- The device is suitable exclusively for use in dry places, indoors.
- Check the mains voltage. This device is suitable exclusively for earthed sockets – connection voltage 220-240 Volt/ 50 Hz.
- The device **MUST** always have an earthed connection. You may absolutely not connect the device if the power supply is not earthed.
- The plug must always be easily accessible when the device is connected.
- Read these instructions carefully and follow the directions.

Before connecting the device, check that:

- The connection voltage corresponds to that on the type plate.
- The socket and power supply are suitable for the device.
- The plug on the cable fits the socket.
- The device is on a stable and flat surface.
- A distance of 50cm should be left between the device and other objects from front side and 20cm should be left between the device and other objects from left and right sides.

Have the electrical installation checked by a recognised expert if you are not sure that everything is in order.

- The airconditioner is a safe device, manufactured in accordance with CE safety standards. Nevertheless, as with every electrical device, exercise caution when using it.
- Never cover the air inlets and outlets.
- Empty the water reservoir through the water drain before moving it.
- Never allow the device to come into contact with chemicals.
- Do not insert objects into the openings of the device.
- Never allow the device to come into contact with water. Do not spray the device with water or submerge it as this may cause a short circuit.
- Always take the plug out of the socket before cleaning or replacing the device or a part of the device.
- NEVER connect the device with the aid of an extension cable. If a suitable, earthed socket is not available, have one fitted by a recognised electrician.
- Always consider the safety of children in the vicinity of this device, as with every electrical device.
- Always have any repairs – beyond regular maintenance – carried out by a recognised service engineer. Failure to do so may lead to invalidation of the guarantee.
- Always take the plug out of the socket when the device is not in use.
- If the power cable is damaged it must be replaced by the manufacturer, its customer service department or persons with comparable qualifications in order to prevent danger.
- This appliance is not intended for use by persons (including children) with reduced physical, sensory or mental capabilities, or lack of experience and knowledge, unless they have been given supervision or instruction concerning use of the appliance by a person responsible for their safety.
- Children should be supervised to ensure that they do not play with the appliance.
- This appliance can be used by children aged from 8 years and above and persons with

reduced physical, sensory or mental capabilities or lack of experience and knowledge if they have been given supervision or instruction concerning use of the appliance in a safe way and understand the hazards involved.

- Children shall not play with the appliance.
- Cleaning and user maintenance shall not be made by children without supervision.



ATTENTION!

- Never seal the room - where this device will be used - completely airtight. This will prevent under pressure in this room. Under pressure can disrupt the safe operation of geysers, ventilation systems, ovens, etc.
- Failing to follow the instructions may lead to nullification of the guarantee on this device.

Specific information regarding appliances with R290 refrigerant gas.

- Thoroughly read all of the warnings.
- When defrosting and cleaning the appliance, do not use any tools other than those recommended by the manufacturing company.
- The appliance must be placed in an area without any continuously sources of ignition (for example: open flames, gas or electrical appliances in operation).
- Do not puncture and do not burn.
- This appliance contains X g of R290 refrigerant gas.
- R290 is a refrigerant gas that complies with the European directives on the environment. Do not puncture any part of the refrigerant circuit. Be aware the refrigerants may not contain an odour.
- If the appliance is installed, operated or stored in a nonventilated area, the room must be designed to prevent to the accumulation of refrigerant leaks resulting in a risk of fire or explosion due to ignition of the refrigerant caused by electric heaters, stoves, or other sources of ignition.
- The appliance must be stored in such a way as to prevent mechanical failure.
- Individuals who operate or work on the refrigerant circuit must have the appropriate certification issued by an accredited organization that ensures competence in handling refrigerants according to a specific evaluation recognized by associations in the industry.
- Repairs must be performed based on the recommendation from the manufacturing company.

Maintenance and repairs that require the assistance of other qualified personnel must be performed under the supervision of an individual specified in the use of flammable refrigerants.

Appliances shall be installed, operated and stored in a room with a floor area larger than 4 m². The appliance shall be stored in a well-ventilated area where the room size corresponds to the room area as specified for operation.

INSTRUCTIONS FOR REPAIRING APPLIANCES CONTAINING R290

1 GENERAL INSTRUCTIONS

This instruction manual is intended for use by individuals possessing adequate backgrounds of electrical, electronic, refrigerant and mechanical experience.

1.1 Checks to the area

Prior to beginning work on systems containing flammable refrigerants, safety checks are necessary to ensure that the risk of ignition is minimised. For repair to the refrigerating system, the following precautions shall be complied with prior to conducting work on the system.

1.2 Work procedure

Work shall be undertaken under a controlled procedure so as to minimise the risk of a flammable gas or vapour being present while the work is being performed.

1.3 General work area

All maintenance staff and others working in the local area shall be instructed on the nature of work being carried out. Work in confined spaces shall be avoided. The area around the workspace shall be sectioned off. Ensure that the conditions within the area have been made safe by control of flammable material.

1.4 Checking for presence of refrigerant

The area shall be checked with an appropriate refrigerant detector prior to and during work, to ensure the technician is aware of potentially flammable atmospheres. Ensure that the leak detection equipment being used is suitable for use with flammable refrigerants, i.e. nonsparking, adequately sealed or intrinsically safe.

1.5 Presence of fire extinguisher

If any hotwork is to be conducted on the refrigeration equipment or any associated parts, appropriate fire extinguishing equipment shall be available to hand. Have a dry powder or CO₂ fire extinguisher adjacent to the charging area.

1.6 No ignition sources

No person carrying out work in relation to a refrigeration system which involves exposing any pipe work that contains or has contained flammable refrigerant shall use any sources of ignition in such a manner that it may lead to the risk of fire or explosion. All possible ignition sources, including cigarette smoking, should be kept sufficiently far away from the site of installation, repairing, removing and disposal, during which flammable refrigerant can possibly be released to the surrounding space. Prior to work taking place, the area around the equipment is to be surveyed to make sure that there are no flammable hazards or ignition risks. "No Smoking" signs shall be displayed.

1.7 Ventilated area

Ensure that the area is in the open or that it is adequately ventilated before breaking into the system or conducting any hot work. A degree of ventilation shall continue during the period that the work is carried out. The ventilation should safely disperse any released refrigerant and preferably expel it externally into the atmosphere.

1.8 Checks to the refrigeration equipment

Where electrical components are being changed, they shall be fit for the purpose and to the correct specification. At all times the manufacturer's maintenance and service guidelines shall be followed. If in doubt consult the manufacturer's technical department for assistance. The following checks shall be applied to installations using flammable refrigerants:

- the charge size is in accordance with the room size within which the refrigerant containing parts are installed;
- the ventilation machinery and outlets are operating adequately and are not obstructed;
- if an indirect refrigerating circuit is being used, the secondary circuit shall be checked for the presence of refrigerant;
- marking to the equipment continues to be visible and legible. Markings and signs that are illegible shall be corrected;
- refrigeration pipe or components are installed in a position where they are unlikely to be exposed to any substance which may corrode refrigerant containing components, unless the components are constructed of materials which are inherently resistant to being corroded or are suitably protected against being so corroded.

1.9 Checks to electrical devices

Repair and maintenance to electrical components shall include initial safety checks and component inspection procedures. If a fault exists that could compromise safety, then no electrical supply shall be connected to the circuit until it is satisfactorily dealt with. If the fault cannot be corrected immediately but it is necessary to continue operation, an adequate temporary solution shall be used. This shall be reported to the owner of the equipment so all parties are advised. Initial safety checks shall include:

- that capacitors are discharged: this shall be done in a safe manner to avoid possibility of sparking;
- that there are no live electrical components and wiring are exposed while charging, recovering or purging the system;
- that there is continuity of earth bonding.

2 REPAIRS TO SEALED COMPONENTS

2.1 During repairs to sealed components, all electrical supplies shall be disconnected from the equipment being worked upon prior to any removal of sealed covers, etc. If it is absolutely necessary to have an electrical supply to equipment during servicing, then a permanently operating form of leak detection shall be located at the most critical point to warn of a potentially hazardous situation.

2.2 Particular attention shall be paid to the following to ensure that by working on electrical components, the casing is not altered in such a way that the level of protection is affected. This shall include damage to cables, excessive number of connections, terminals not made to original specification, damage to seals, incorrect fitting of glands, etc.

Ensure that apparatus is mounted securely.

Ensure that seals or sealing materials have not degraded such that they no longer serve the purpose of preventing the ingress of flammable atmospheres. Replacement parts shall be in accordance with the manufacturer's specifications.

NOTE The use of silicon sealant may inhibit the effectiveness of some types of leak detection equipment. Intrinsically safe components do not have to be isolated prior to working on them.

3 REPAIR TO INTRINSICALLY SAFE COMPONENTS

Do not apply any permanent inductive or capacitance loads to the circuit without ensuring that this will not exceed the permissible voltage and current permitted for the equipment in use.

Intrinsically safe components are the only types that can be worked on while live in the presence of a flammable atmosphere. The test apparatus shall be at the correct rating.

Replace components only with parts specified by the manufacturer. Other parts may result in the ignition of refrigerant in the atmosphere from a leak.

4 CABLING

Check that cabling will not be subject to wear, corrosion, excessive pressure, vibration, sharp edges or any other adverse environmental effects. The check shall also take into account the effects of aging or continual vibration from sources such as compressors or fans.

5 DETECTION OF FLAMMABLE REFRIGERANTS

Under no circumstances shall potential sources of ignition be used in the searching for or detection of refrigerant leaks. A halide torch (or any other detector using a naked flame) shall not be used.

6 LEAK DETECTION METHODS

The following leak detection methods are deemed acceptable for systems containing flammable refrigerants. Electronic leak detectors shall be used to detect flammable refrigerants, but the sensitivity may not be adequate, or may need recalibration. (Detection equipment shall be calibrated in a refrigerant-free area.)

Ensure that the detector is not a potential source of ignition and is suitable for the refrigerant used. Leak detection equipment shall be set at a percentage of the LFL of the refrigerant and shall be calibrated to the refrigerant employed and the appropriate percentage of gas (25 % maximum) is confirmed.

Leak detection fluids are suitable for use with most refrigerants but the use of detergents containing chlorine shall be avoided as the chlorine may react with the refrigerant and corrode the copper pipework.

If a leak is suspected, all open flames shall be removed/extinguished.

If a leakage of refrigerant is found which requires brazing, all of the refrigerant shall be recovered from the system, or isolated (by means of shut off valves) in a part of the system remote from the leak. Oxygen free nitrogen (OFN) shall then be purged through the system both before and during the brazing process.

7 REMOVAL AND EVACUATION

When breaking into the refrigerant circuit to make repairs - or for any other purpose - conventional procedures shall be used. However, it is important that best practice is followed

since flammability is a consideration. The following procedure shall be adhered to: remove refrigerant; purge the circuit with inert gas; evacuate; purge again with inert gas; open the circuit by cutting or brazing. The refrigerant charge shall be recovered into the correct recovery cylinders. The system shall be "flushed" with OFN to render the unit safe. This process may need to be repeated several times. Compressed air or oxygen shall not be used for this task. Flushing shall be achieved by breaking the vacuum in the system with OFN and continuing to fill until the working pressure is achieved, then venting to atmosphere, and finally pulling down to a vacuum. This process shall be repeated until no refrigerant is within the system.

When the final OFN charge is used, the system shall be vented down to atmospheric pressure to enable work to take place. This operation is absolutely vital if brazing operations on the pipework are to take place. Ensure that the outlet for the vacuum pump is not close to any ignition sources and there is ventilation available.

8 CHARGING PROCEDURES

In addition to conventional charging procedures, the following requirements shall be followed. Ensure that contamination of different refrigerants does not occur when using charging equipment. Hoses or lines shall be as short as possible to minimise the amount of refrigerant contained in them. Cylinders shall be kept upright. Ensure that the refrigeration system is earthed prior to charging the system with refrigerant. Label the system when charging is complete (if not already). Extreme care shall be taken not to overfill the refrigeration system. Prior to recharging the system it shall be pressure tested with OFN. The system shall be leak tested on completion of charging but prior to commissioning. A follow up leak test shall be carried out prior to leaving the site.

9 DECOMMISSIONING

Before carrying out this procedure, it is essential that the technician is completely familiar with the equipment and all its detail. It is recommended good practice that all refrigerants are recovered safely. Prior to the task being carried out, an oil and refrigerant sample shall be taken in case analysis is required prior to re-use of reclaimed refrigerant. It is essential that 4 GB electrical power is available before the task is commenced.

- a) Become familiar with the equipment and its operation.
- b) Isolate system electrically.
- c) Before attempting the procedure ensure that: mechanical handling equipment is available, if required, for handling refrigerant cylinders;
- d) All personal protective equipment is available and being used correctly; the recovery process is supervised at all times by a competent person;
- e) recovery equipment and cylinders conform to the appropriate standards.
- f) Pump down refrigerant system, if possible. g) If a vacuum is not possible, make a manifold so that refrigerant can be removed from various parts of the system. h) Make sure that cylinder is situated on the scales before recovery takes place.
- i) Start the recovery machine and operate in accordance with manufacturer's instructions.
- j) Do not overfill cylinders. (No more than 80 % volume liquid charge).
- k) Do not exceed the maximum working pressure of the cylinder, even temporarily.
- l) When the cylinders have been filled correctly and the process completed, make sure that the cylinders and the equipment are removed from site promptly and all isolation valves on the equipment are closed off. m) Recovered refrigerant shall not be charged into another refrigeration system unless it has been cleaned and checked.

10 LABELLING

Equipment shall be labelled stating that it has been de-commissioned and emptied of refrigerant. The label shall be dated and signed. Ensure that there are labels on the equipment stating the equipment contains flammable refrigerant.

11 RECOVERY

When removing refrigerant from a system, either for servicing or decommissioning, it is recommended good practice that all refrigerants are removed safely. When transferring refrigerant into cylinders, ensure that only appropriate refrigerant recovery cylinders are employed. Ensure that the correct number of cylinders for holding the total system charge are available. All cylinders to be used are designated for the recovered refrigerant and labelled for that refrigerant (i.e. special cylinders for the recovery of refrigerant). Cylinders shall be complete

with pressure relief valve and associated shut-off valves in good working order. Empty recovery cylinders are evacuated and, if possible, cooled before recovery occurs.

The recovery equipment shall be in good working order with a set of instructions concerning the equipment that is at hand and shall be suitable for the recovery of flammable refrigerants. In addition, a set of calibrated weighing scales shall be available and in good working order. Hoses shall be complete with leak-free disconnect couplings and in good condition. Before using the recovery machine, check that it is in satisfactory working order, has been properly maintained and that any associated electrical components are sealed to prevent ignition in the event of a refrigerant release. Consult manufacturer if in doubt.

The recovered refrigerant shall be returned to the refrigerant supplier in the correct recovery cylinder, and the relevant Waste Transfer Note arranged. Do not mix refrigerants in recovery units and especially not in cylinders.

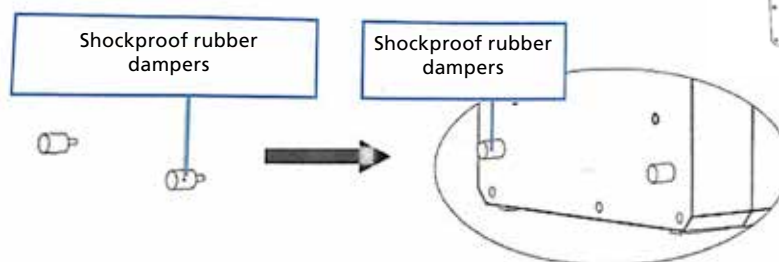
If compressors or compressor oils are to be removed, ensure that they have been evacuated to an acceptable level to make certain that flammable refrigerant does not remain within the lubricant. The evacuation process shall be carried out prior to returning the compressor to the suppliers. Only electric heating to the compressor body shall be employed to accelerate this process. When oil is drained from a system, it shall be carried out safely.

B INSTALLATION OF THE AIR CONDITIONER IN A CARAVAN OR MOBILE HOME

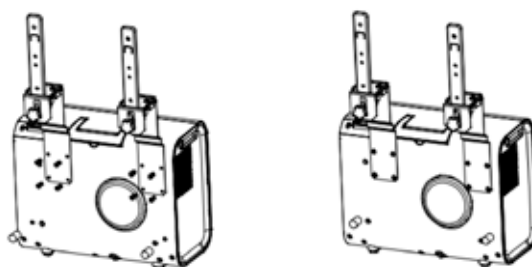
1. Unpack the machine and accessories and check that the hose between the indoor and outdoor unit is properly connected. Also check whether the condensation drain has a rubber cover. Finally, check whether the accessories are complete.

2.1 Install the accessories as shown in the picture. Connect the outer bracket to the support block and the inner bracket by tightening the M6 screws. This is how you form the carrying handle.

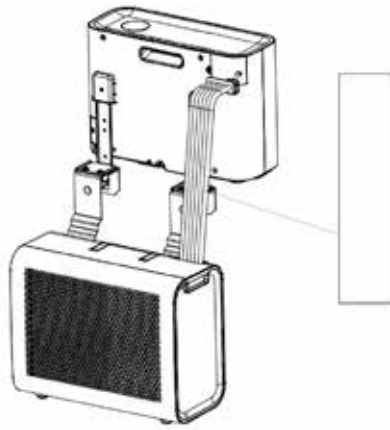
2.2 Place the shockproof rubber dampers on the back of the outdoor unit.



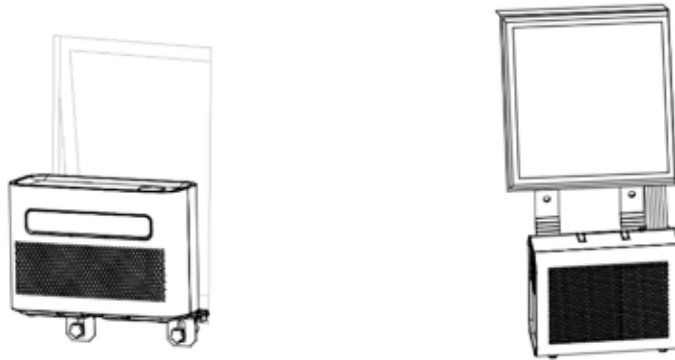
2.3 Install the bracket as shown in the figure below. Install the indoor and outdoor units on the bracket to fix the two parts. To secure the units to the bracket, tighten the M6 screws in the appropriate holes.



2.4 Install the indoor unit on the bracket and tighten the bracket properly. Next, wrap the protection sleeve on the hose between the outdoor and indoor unit. (See the illustration below)

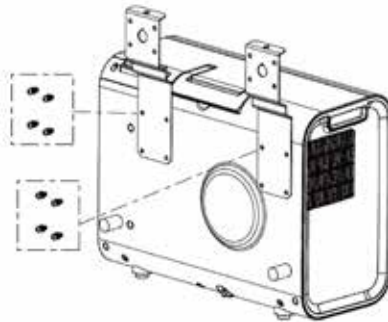


2.5 Install the complete unit in the caravan window and tighten the bracket properly.

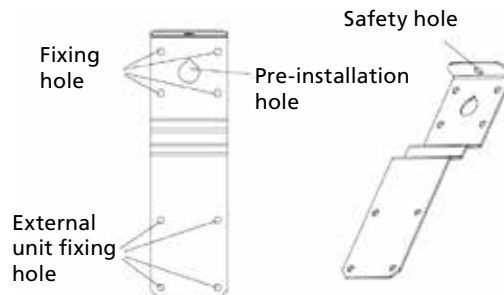


C INSTALLATION OF THE AIR CONDITIONER ON A WALL

1. Fix the bracket 1 on the external unit with screws passing through the spring washers.



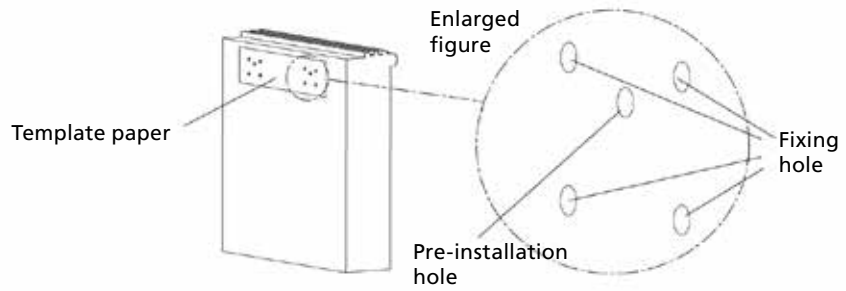
NOTE: Bracket 1, shown in the figure below.



2. Choose a suitable place to install.

NOTE: The fixing place should be flat, solid and reliable. Please ensure there are no lines, pipes, steel bars and other factors that are not suitable for drilling.

3. Paste the template paper firmly. Please keep the reference line leveled.

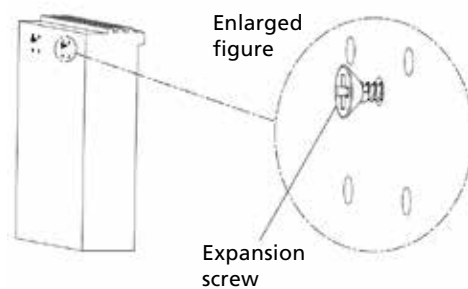


4. Drill holes according to the size required in the template paper. When drilling, please ensure the correct position and depth (*Must exceed 60mm*) of the holes.

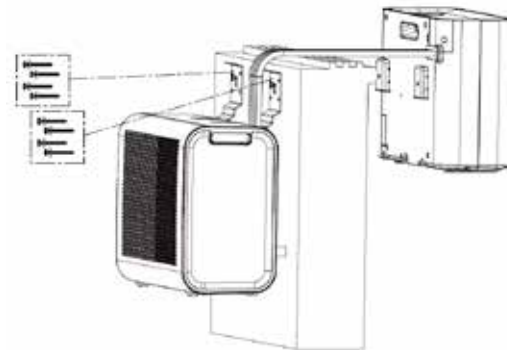
NOTE: 1) Please choose the appropriate type of drill bit;

2) Please do good protection to avoid accidents;

5. Install the expansion screws into the Pre-installation holes. Please leave a space on the screw for hanging external unit as following picture, it is easier for going to the next step, fixing the other screws.

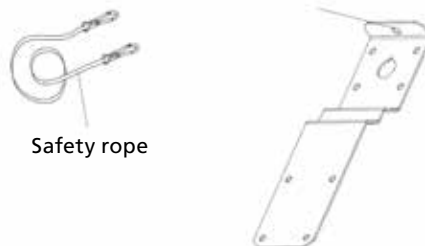


6. Hang brackets with the external unit on the pre-installed expansion screw. Then fix them with screws and washers. Please make sure the machine is firmly fixed.



7. Optional Safety hole for safety rope, if it is necessary, you can prepare a safety rope by yourself, to fix the external unit with reliable fixture.

Safety hole



D OPERATION OF CONTROL PANEL



- 1. Power**

Press this key to turn the device on and off.

When the air conditioner is switched on, the temperature is set to 22°C by default. The temperature sensor measures the ambient temperature and if exceeds 22°C, the outdoor unit starts to work to bring the temperature down. If the ambient temperature already below 22°C, then the outdoor unit does not start.
- 2. Mode**

Press this key to select cooling, fan, dehumidification modes;

In standby/turned on mode, by pressing this key for 3 seconds to set timing on/off.
- 3. Temperature / time adjustment**

In cooling mode, press the key to increase or decrease the temperature, the setting temperature adjustable from 16~30°C;

In timer mode, press the key to adjust time to turn on/turn off the machine.

Press Up/Down key at the same time to transfer between °C and °F.
- 4. Fan speed**

Press the key to choose low/high fan speed.
- 5. Sleep mode**

Press the key to enter or quit sleep mode. After 20 seconds, all lights and the digital display turn off and the air conditioner goes to sleep. The indoor unit fan continues to run at low fan speed.
- 6. Display window**

Check temperature and time from this window.
- 7. Swing**

Press fan speed and sleep mode key at the same time to turn on/off swing function.

E MAINTENANCE

DECLARATION:

- 1) Ensure the machine is unplugged before maintenance.
- 2) Do not use gasoline or other chemicals to clean the unit;
- 3) Do not wash the unit directly;
- 4) If the air conditioner is damaged, please contact the dealer or repair shop.

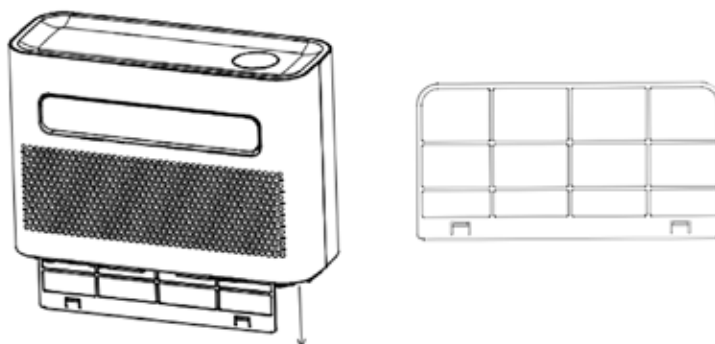
CLEANING

CAUTION: Unplug the power cord before cleaning the maintenance.

1. AIR FILTER

- It is important to regularly remove the dust from the filter.

- Remove the filter as shown in the picture below.
- Clean the filter with tap water and / or a vacuum cleaner to remove any dirt from the filter.
- Do not use water hotter than 40°C for cleaning and do not expose the filter to the sun.
- Make sure the filter has dried before putting it back in the air conditioner.

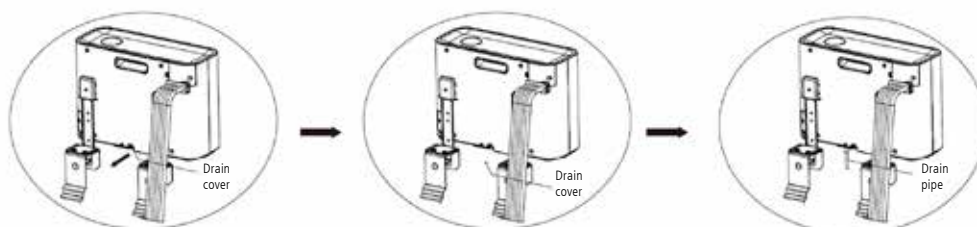


2. CLEAN THE AIR-CONDITIONER SURFACE

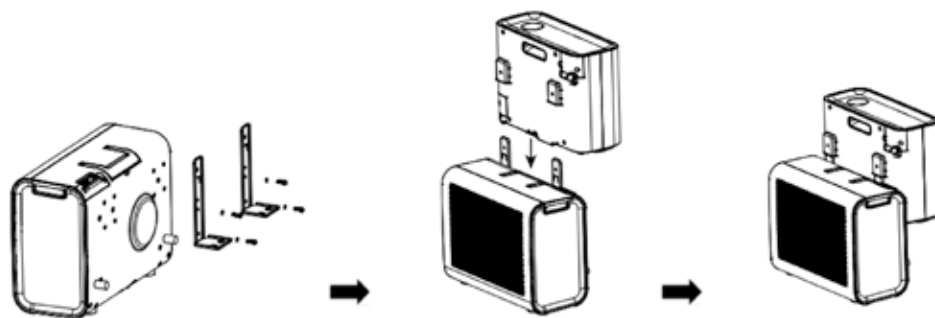
- First clean the surface with a neutral detergent and wet cloth;
- Then dry the device thoroughly with a dry cloth.
- Do not allow water or detergent to enter the machine.
- Do not clean the air conditioner with an aggressive cleaning agent and/or petrol.

STORAGE

If you are planning to store the machine without needing to use it for a long time, please remove the drain cover from the drainage hole at the bottoms both of indoor unit and outdoor unit, and drain all the condensation water appropriately in available place.



1. Remove the unit from the window.
2. Remove the rubber seal from the indoor unit and outdoor unit, drain the condensate water.
3. Keep running in fan mode to make the internal dry.
4. Turn off the conditioner and pull down the plug.
5. Wash the filter then install.
6. Remove all the brackets on the air conditioner, install the brackets of the indoor unit on the outdoor unit, assemble as shown in the figure below, and then store the unit against the wall.
7. Store the air conditioner in a cool and dry place.
8. We recommend that you put the air conditioner back in its packaging when you store it. This prevents dirt and dust from collecting on the air conditioner.



F WIFI SETUP AND SMART FEATURES

WIFI SETUP

BEFORE YOU START

- Ensure your router provides a standard 2.4ghz connection.
- If your router is dual band ensure that both networks have different network names (SSID). The provider of your router / Internet service provider will be able to provide advice specific to your router.
- Place the air conditioner as close as possible to the router during setup.
- Once the app has been installed on your phone, turn off the data connection, and ensure your phone is connected to your router via wifi.

DOWNLOAD THE APP TO YOUR PHONE

- Download the "SMART LIFE" app, from your chosen app store, using the QR codes below, or by searching for the app in your chosen store.



CONNECTION METHODS AVAILABLE FOR SETUP

- The air conditioner has two different setup modes, Quick Connection and AP (Access Point). The quick connection is a quick and simple way to set the unit up. The AP connection uses a direct local wifi connection between your phone and the air conditioner to upload the network details.
- In Standby mode press and hold the fan button for 3 seconds (until you hear a bleep) to enter the wifi connection mode.
- Please ensure your device is in the correct wifi connection mode for the connection type you are attempting, the flashing of the wifi light on your air conditioner will indicate this.

Connection Type	Frequency of Flashes	Frequency of Flashes
Quick Connection		Flashes twice per second
AP (Access Point)		Flashes once per three seconds

CHANGING BETWEEN CONNECTION TYPES

To change the unit between the two wifi connection modes, hold the fan button for 3 seconds.

G SMART HOME WIFI CONNECTION GUIDE

INSTALL APP

Download the "Smart life" app from the Play Store (Android) or App Store (iOS).



REGISTER

If you do not have a Smarter Home account, register or sign in with a verification code sent by SMS.

To register:

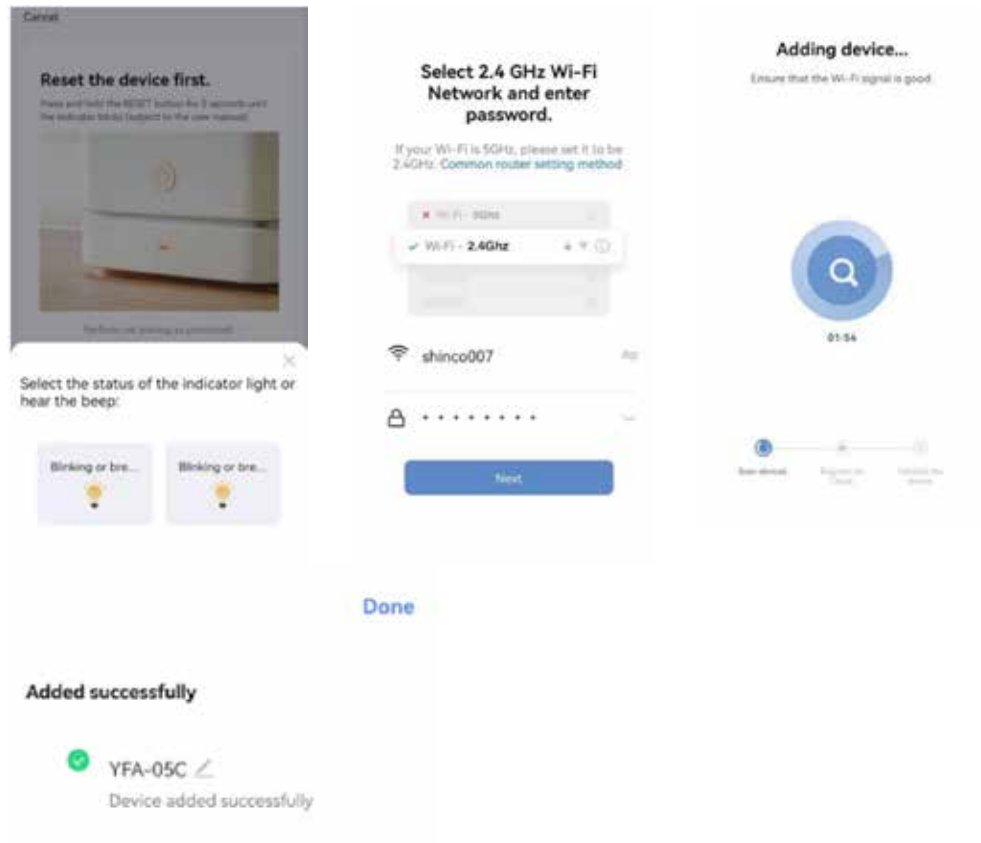
1. Tap to enter registration page
2. The system automatically recognizes your country/ area. You can also select your country code manually. Enter your mobile phone number/ email address and tap "Next".
3. If you choose the mobile phone number option, then enter the verification code in the message sent to you by SMS. Set a password as prompted and press "Confirm" to finish your registration.



ADD DEVICE THROUGH NETWORK

1. Power conditioner on, when conditioner under standby mode, press the "FAN" button for 3 seconds to enter Wifi-connect mode.
2. Open Smart Home app and tap "+" in the upper right to add a new device through the network.
3. Ensure the device 's indicator light rapidly flashes (2 times per second) and tap "Confirm light is rapidly flashing".

- Select Wi-Fi network (note: network must be 2.4 Ghz band) and enter the password .The device will commence the pairing process and connect to the app.



- After successfully configuring the devices, the AC will be shown on the smart home page. Tap to enter its control page.



H TROUBLE SHOOTING GUIDE

Do not repair or disassemble the air conditioning. Unqualified repair will invalidate the warranty and may lead to failure, causing injuries and property damage. Only use it as directed in this user manual and only perform operations advised here.

Problem	Reasons	Solution
The device does not turn on.	No power.	Turn power on.
	Damaged electrical outlet.	Turn off the power and check/repair the power outlet.
	Unknown reason.	Contact the dealer.
Little air displacement or limited cooling effect.	The lowest ventilation setting is selected.	Select the high ventilation speed mode.
	The air filter is dirty.	Check and clean the filter.
	The air supply or exhaust of the indoor unit is blocked.	Check that the unit is not blocked and remove the obstruction.
	The air supply or exhaust from the outdoor unit is blocked.	Check that the unit is not blocked and remove the obstruction.
	The ambient temperature is too low or high.	The ambient temperature must be between 18 and 40°C.
	Insufficient voltage from the power supply.	Consult an installer or use a different power connection.
Air displacement only but no cooling effect.	The device runs in ventilation mode.	Select the cooling mode (A/C).
	The cooling mode has just turned off automatically.	Wait about 3-5 minutes until the thermostat switches on again.
Abnormal sounds or vibrations.	The mounting brackets are not properly installed on the vehicle, or the device mounting screws are not sufficiently tightened.	Check that the mounting bracket is tight and tighten the device mounting screws.
Water is leaking from the indoor unit.	The rubber stopper on the bottom of the indoor unit is missing, or is not pressed enough.	Check or replace the rubber stopper.
	The device is at an angle	The device must be mounted horizontally (maximum angle <math><3^{\circ}</math>.)
The appliance emits a related odor.	There is a serious problem.	Switch off the device immediately and contact the dealer.

If problems not listed in the table occur or recommended solutions do not work, please contact the service centre.

I ERROR CODE LIST

If the device does not work or works insufficiently:

Check if an error code is visible in the display, refer to the code table for a solution. If no error code is visible in the display, go through the error table for a possible solution.

Error code	Cause	Solution
FL	Water full alarm	Contact the dealer
E1	System temperature sensor fault	
E2	Room temperature sensor fault	
EF	Indoor motor fault	
Eb	Lack of fluorine	
E4	Freeze protection	

J FUSE PARAMETERS

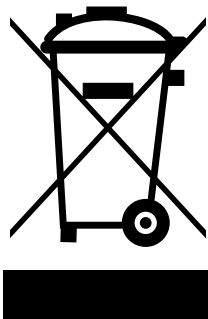
Voltage: 250 V
Current: 3,15 A
Type : T

K GUARANTEE CONDITIONS

The air conditioner is supplied with a 24-month guarantee, commencing on the date of purchase. All material and manufacturing defects will be repaired or replaced free of charge within this period. The following rules apply:

1. We expressly refuse all further damage claims, including claims for collateral damage.
2. Repairs to or replacement of components within the guarantee period will not result in an extension of the guarantee.
3. The guarantee is invalidated if any modifications have been made, non genuine parts are fitted or repairs are carried out by third parties.
4. Components subject to normal wear, such as the filter, are not covered by the guarantee.
5. The guarantee is valid only when you present the original, dated purchase invoice and if no modifications have been made to the product nor to the purchase invoice.
6. The guarantee is invalid for damage caused by neglect or by actions that deviate from those in this instruction booklet.
7. Transportation costs and the risks involved during the transportation of the air conditioner or air conditioner components shall always be for the account of the purchaser.
8. Damage caused by not using suitable filters is not covered by the guarantee.

To prevent unnecessary expense, we recommend that you always first carefully consult the instructions for use. Take the air conditioner to your dealer for repairs if these instructions do not provide a solution.



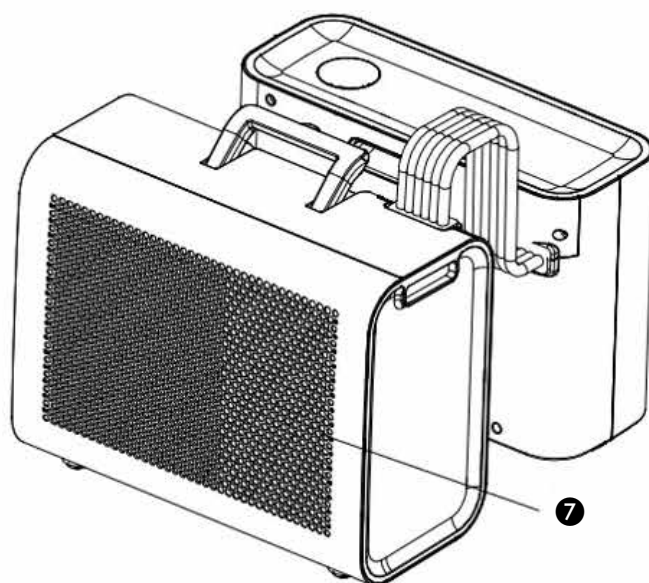
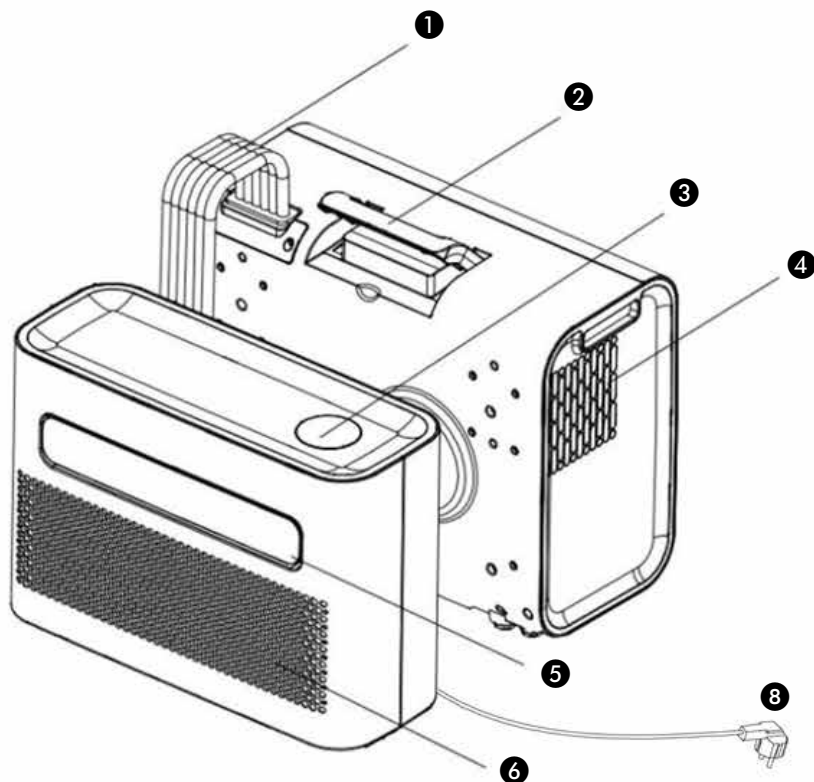
Do not dispose of electrical appliances as unsorted municipal waste, use separate collection facilities. Contact your local government for information regarding the collection systems available. If electrical appliances are disposed of in landfills or dumps, hazardous substances can leak into the groundwater and get into the food chain, damaging your health and well-being. When replacing old appliances with new ones, the retailer is legally obligated to take back your old appliance for disposal at least for free of charge. Do not throw batteries into the fire, where they can explode or release dangerous liquids. If you replace or destroy the remote control, remove the batteries and throw them away in accordance with the applicable regulations because they are harmful to the environment.

Environmental information: This equipment contains fluorinated greenhouse gases covered by the Kyoto Protocol. It should only be serviced or dismantled by professional trained personnel.

This equipment contains R290 refrigerant in the amount as stated in the table above. Do not vent R290 into atmosphere: R290, is a fluorinated greenhouse gas with a Global Warming Potential (GWP) = 3.

VIKTIGE KOMPONENTER

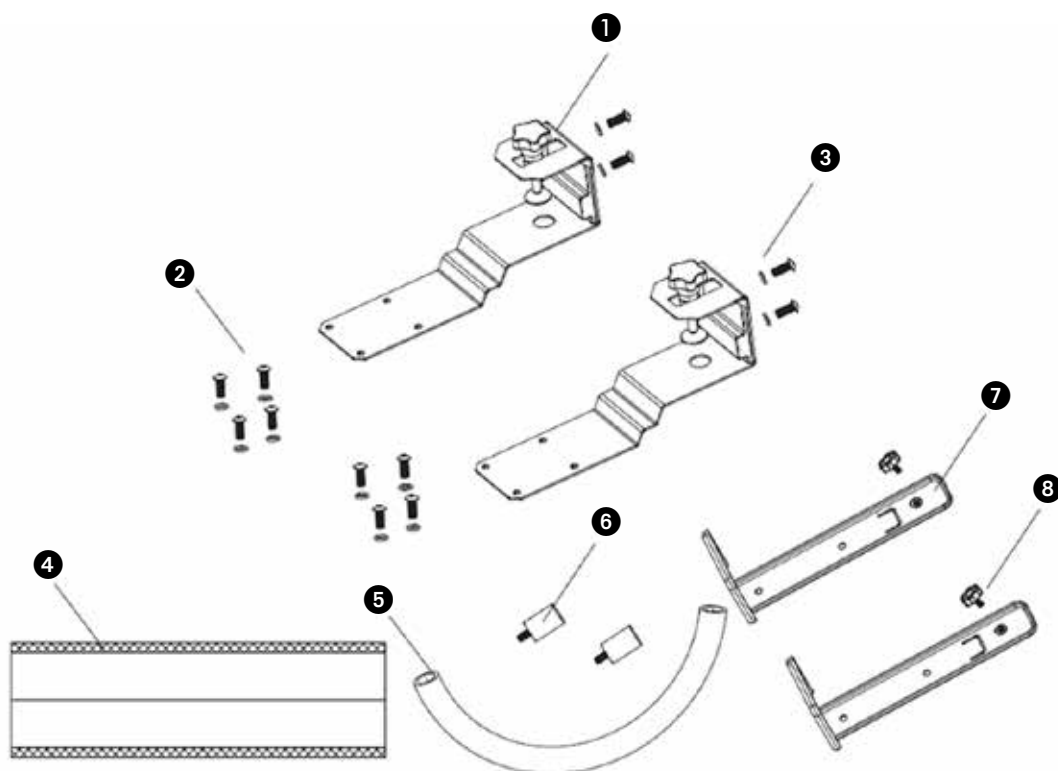
- ① Slange
- ② Håndtak
- ③ Kontrollpanel
- ④ Luftuttak for utendørsenhet
- ⑤ Luftuttak for innendørsenhet
- ⑥ Luftinntak innendørsenhet
- ⑦ Luftinntak for utendørsenhet
- ⑧ Strømledning



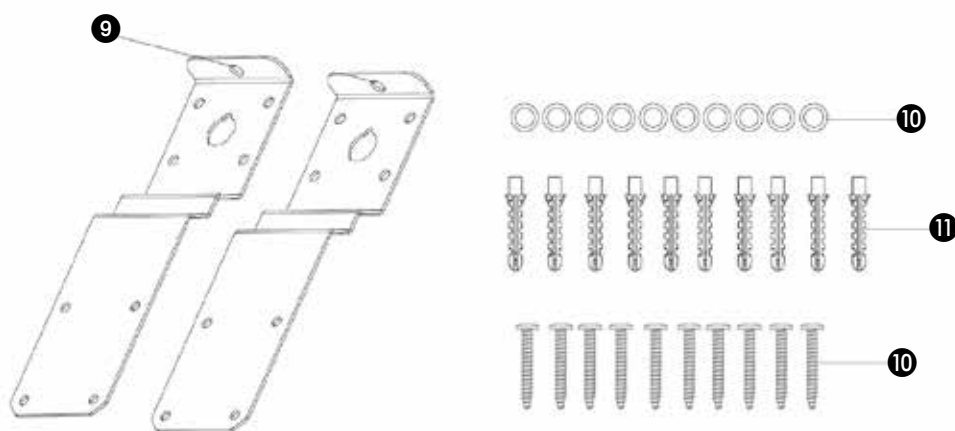
1. LES BRUKSANVISNINGEN FØRST.

2. I TILFELLE TVIL, TA KONTAKT MED DIN FORHANDLER.

HVA ER INKLUDERT



- ❶ Utvendig brakett
- ❷ Skruer M6
- ❸ M6 skrue pakning
- ❹ Beskyttelsehylse
- ❺ Dreneringslangen
- ❻ Støtsikre gummidempere
- ❼ Innvendig brakett
- ❽ Skru for hånd
- ❾ Brakett 1
- ❿ Skrue 5x60mm og pakning
- ⓫ Ekspansjonsskruerør



Diagrammer bare for illustrasjonsformål

Til kunden,

Gratulerer med kjøpet av klimaanlegget ditt. Du har kjøpt et kvalitetsprodukt som gir deg mange års glede, under forutsetning av at du bruker det på en ansvarlig måte. Ved å lese denne bruksanvisningen før du bruker klimaanlegget, vil du optimalisere levetiden. Vi ønsker deg komfort med ditt klimaanlegg.

Med vennlig hilsen,

PVG Holding B.V.

Kundeserviceavdeling

A SIKKERHETSINSTRUKSJONER

Les denne brukerhåndboken nøye før du bruker apparatet og ta vare på den for fremtidig referanse. Installer denne enheten kun når den er i samsvar med lokal/nasjonal lovgivning, forordninger og standarder. Dette produktet er ment å brukes som klimaanlegg i feriehus og er kun egnet for bruk på tørre steder og i en campingvogn eller valgfritt under normale husholdningsforhold og innendørs i en stue.



VIKTIG

- Bruk aldri enheten hvis strømledning, støpsele, kabinett eller kontrollpanel er skadet. La aldri strømledningen komme i klemme, eller la den komme i kontakt med skarpe kanter.
- Installasjonen må overholde lokale bestemmelser, forordninger og standarder.
- Enheten er egnet utelukkende til bruk på tørre steder, innendørs.
- Kontroller nettspenningen. Denne enheten er kun egnet for jordede kontakter, tilkoblingsspenning 220-240 V / 50 Hz.
- Enheten må alltid ha en jordet tilkobling. Du må absolutt ikke koble til enheten hvis strømforsyningen ikke er jordet.
- Støpselet må alltid være lett tilgjengelig når enheten er tilkoblet.
- Les disse instruksjonene nøye og følg dem.

Før du kobler til enheten, kontrollerer du følgende:

- Tilkoblingsspenningen tilsvarer den på typeskiltet.
- Stikkontakten og strømforsyningen passer til enheten.
- Pluggen på kablet passer til kontakten.
- Enheten står på et stabilt og flatt underlag.

Få den elektriske installasjonen kontrollert av en anerkjent ekspert hvis du ikke er sikker på at alt er i orden.

- Klimaanlegget er en trygg enhet, produsert i samsvar med CE-sikkerhetsstandardene. Likevel, som med alle elektriske apparater, vær forsiktig når du bruker den.
- Ikke dekk til luftinntaket og uttaket.
- Tøm vannbeholderen før du flytter enheten.
- Ikke la enheten komme i kontakt med kjemikalier.
- Ikke stikk gjenstander inn i åpningene på enheten.
- Ikke la enheten komme i kontakt med vann. Ikke spray enheten med vann eller senk den i vann, da dette kan forårsake kortslutning.
- Ta alltid støpselet ut av stikkontakten før du rengjør eller bytter ut enheten eller en del av enheten.
- Koble ALDRI til enheten ved hjelp av en skjøteledning. Hvis det ikke finnes en egnet jordet stikkontakt må en installeres av en autorisert elektriker.
- Ta alltid hensyn til sikkerheten til barn i nærheten av denne enheten, som med alle elektriske apparater.
- La alltid reparasjoner – utover vanlig vedlikehold – bli utført av en autorisert servicetekniker. Unnlattelse av å gjøre dette kan føre til at garantien blir ugyldig.
- Ta alltid støpselet ut av kontakten når enheten ikke er i bruk.
- Hvis strømkabelen er skadet, må den erstattes av produsenten, kundeserviceavdelingen eller personer med tilsvarende kvalifikasjoner, for å unngå fare.
- Dette apparatet er ikke ment for bruk av personer (inkludert barn) med reduserte fysiske, sensoriske eller mentale evner, eller manglende erfaring eller kunnskap, med mindre de har fått tilsyn eller instruksjon angående bruken av apparatet av en person som har ansvar for deres sikkerhet.
- Barn bør være under tilsyn for å sikre at de ikke leker med apparater.
- Dette apparatet kan brukes av barn fra 8 år og oppover og personer med reduserte fysiske, sensoriske eller mentale evner eller mangel på erfaring og kunnskap, hvis de er under tilsyn eller har fått instruksjoner om bruk av apparatet på en sikker måte og forstår farene som er

involvert.

- Barn skal ikke leke med apparatet.
- Rengjøring og bruker vedlikehold skal ikke gjøres av barn uten tilsyn.



OBS!

- Aldri forsegl rommet, hvor denne enheten skal brukes, helt lufttett. Dette vil forhindre undertrykk i dette rommet. Undertrykk kan forstyrre sikker drift av geysirer, ventilasjonsanlegg, ovner osv.
- Unnlatelse av å følge instruksjonene kan føre til at garantien på denne enheten blir ugyldig.

Spesifikke opplysninger om apparater med R 290 kjølemiddel.

- Les alle advarslene nøye.
- Ikke bruk andre verktøy enn de som anbefales av produksjon firmaet når du avrimer og rengjør apparatet.
- Apparatet må plasseres i et område uten kontinuerlige antennelige kilder (for eksempel: åpen flamme, gass eller elektrisk utstyr i drift).
- Ikke punkter og ikke brenn.
- Dette apparatet inneholder Y g (se merke etikettens bakside) av R290 kjølemiddelgass.
- R290 er en kjølemiddelgass som overholder de europeiske miljødirektiver. Ikke punkter deler av kjølemiddel kretsen. Vær oppmerksom på at kjølevæsken ikke lukter.
- Hvis apparatet er installert, betjent eller lagret i et uventilert område, må rommet være utformet for å forhindre opphopning av kjølemiddellekkasje. Da dette kan medføre fare for brann eller eksplosjon, på grunn av antennelse av kjølemiddelet, forårsaket av elektriske ovner, ovner eller andre antennelseskilder.
- Apparatet må lagres på en slik måte at mekanisk svikt forhindres.
- Personer som opererer eller arbeider på kjølemiddel kretsen, må ha riktig sertifisering utstedt av en organisasjon som sikrer kompetanse i håndtering av kjølemidler, i henhold til en bestemt vurdering, anerkjent av foreninger i bransjen.
- Reparasjoner må utføres basert på anbefaling fra produksjons firmaet.

Vedlikehold og reparasjoner som krever hjelp av annet kvalifisert personell, må utføres under tilsyn av en person som er spesialisert innen bruk av brennbare kjølemidler.

Apparatet må installeres, betjenes og lagres i et rom med et gulvareal større enn 15 m². Apparatet skal oppbevares i et godt ventilert område hvor romstørrelsen tilsvarer rom området som angitt for bruk.

INSTRUKSJONER FOR REPARERING AV APPARATER SOM INNEHOLDER R290

1 GENERELLE INSTRUKSJONER

Denne bruksanvisning er beregnet for bruk av personer som har tilstrekkelig bakgrunn av elektrisk, elektronisk, kuldeteknisk og mekanisk erfaring.

1.1 Kontroller til området

Før arbeidet på systemer som inneholder brannfarlige kjølemidler, er det nødvendig med en sikkerhetskontroll for å sikre at antennings sannsynligheten minimeres. For reparasjon av kjølesystemet, skal følgende forholdsregler overholdes før arbeid på systemet.

1.2 Arbeidsprosedyre

Arbeid skal utføres under en kontrollert prosedyre for å minimere risikoen for at brannfarlig gass eller damp er tilstede mens arbeidet utføres.

1.3 Generelt arbeidsområde

Alt vedlikeholdspersonell og andre som arbeider i lokalområdet skal instrueres om arbeidets art som utføres. Arbeid i lukkede rom skal unngås. Området rundt arbeidsområdet skal deles av. Sørg for at området er gjort trygt, ved kontroll av brannfarlig materiale.

1.4 Kontroll av forekomst av kjølemiddel

Området skal kontrolleres med en passende kjølemiddeldetektor før og under arbeidet for å sikre at teknikeren er oppmerksom på potensielt brennbar gass i atmosfæren. Forsikre deg om at lekkasje gjenkjenningens utstyret som brukes, er egnet for bruk med brannfarlige kjølemidler, dvs. gnistfritt,

tilstrekkelig forseglet eller sikker.

1.5 Tilstedeværelse av brannslukningsapparat

Hvis det skal utføres noe varmearbeid på kjøleutstyret eller tilhørende deler, skal egnet brannslukningsutstyr være tilgjengelig. Ha et tørt pulver eller et brannslukningsanlegg i nærheten av påfyllingsområdet.

1.6 Ingen antennelseskilder

Ingen person som utfører arbeid i forhold til et kjølesystem som innebærer å utsette rørarbeid som inneholder eller har inneholdt brennbart kjølemiddel, skal bruke antennelige kilder slik at det kan føre til brann- eller eksplosjonsfare. Alle mulige antennelige kilder, inkludert sigarettøyking, skal holdes tilstrekkelig langt unna installasjonstedet, reparasjon, fjerning og avhending, i tillegg til brannfarlig kjølemiddel muligens kan slippes ut i omgivelsene. Før arbeidet utføres, skal området rundt utstyret undersøkes for å sikre at det ikke er brannfare eller antenningsrisiko. "Røyking forbudt" skilt skal vises.

1.7 Ventilert område

Sørg for at området er åpent eller at det er tilstrekkelig ventilert før du går inn i systemet eller utfører varme arbeid. En grad av ventilasjon skal fortsette i den perioden arbeidet utføres. Ventilasjonen skal på en sikker måte fordele det frigitte kjølemidlet og utstøte det fortrinnsvis i atmosfæren.

1.8 Kontroller til kjøleutstyret

Når elektriske komponenter endres, skal de være egnet til formålet og til riktig spesifisering. Til enhver tid skal produsentens retningslinjer for vedlikehold og service følges. Hvis du er i tvil, ta kontakt med produsentens tekniske avdeling for å få hjelp. Følgende kontroller skal brukes på installasjoner som bruker brannfarlige kjølemidler:

- ladestørrelsen er i samsvar med romstørrelsen der kjølemiddelholdige deler er installert;
- ventilasjonsmaskineriet og uttakene fungerer tilstrekkelig og er ikke blokkert;
- hvis det brukes en indirekte kjølekrets, skal sekundærkretsen kontrolleres for tilstedeværelse av kjølemiddel;
- merkingen til utstyret fortsetter å være synlig og leselig. Merkingen og tegn som er uleselige skal korrigeres;
- kjølerør eller komponenter er installert i en posisjon der de ikke er utsatt for noe stoff som kan korrodere kjølemiddelholdige komponenter, med mindre komponentene er konstruert av materialer som er motstandsdyktig mot korrosjon eller er beskyttet hensiktsmessig mot å være korroderte.

1.9 Kontroller for elektriske enheter

Reparasjon og vedlikehold av elektriske komponenter skal inkludere innledende sikkerhetskontroller og komponentinspeksjonsprosedyrer. Hvis det finnes en feil som kan kompromittere sikkerheten, skal ingen strømforsyning kobles til kretsen før den tilfredsstillende håndteres. Hvis feilen ikke kan korrigeres umiddelbart, men det er nødvendig å fortsette operasjonen, skal det benyttes en tilstrekkelig midlertidig løsning. Dette skal rapporteres til eieren av utstyret, slik at alle parter er informert. Første sikkerhetskontroll skal omfatte:

- at kondensatorene er utladet: dette skal gjøres på en sikker måte for å unngå mulighet for gnister;
- at det ikke finnes elektriske komponenter og ledninger som er utsatt under lading, gjenoppretting eller rensing av systemet;
- at det er kontinuitet i jordingen.

2 REPARASJONER AV FORSEGLEDE KOMPONENTER

2.1 Under reparasjoner av forseglede komponenter skal alle elektriske forsyninger kobles fra utstyret som blir bearbeidet før eventuell fjerning av forseglede deksler, etc. Hvis det er absolutt nødvendig å ha på strømforsyning til utstyr under service, skal en permanent driftsform for lekkasje gjenkjenning være plassert på det mest kritiske punktet for å advare om en potensiell farlig situasjon.

2.2 Spesiell oppmerksomhet skal følges for å sikre at ved å arbeide med elektriske komponenter, blir foringsrøret ikke endret på en slik måte at beskyttelsesnivået påvirkes. Dette skal inkludere skader på kabler, for mange tilkoblinger, klemmer som ikke er laget til originalspesifisering, skade på tetninger, feil montering av kjertler, etc.

Kontroller at apparatet er montert sikkert.

Forsikre deg om at tetninger eller tetningsmaterialer ikke er forringet slik at de ikke lenger tjener til å hindre inntrengning av brannfarlig atmosfære. Reservedeler skal være i samsvar med produsentens spesifikasjoner.

MERK Bruken av silikonforseglingmiddel kan hemme effektiviteten til enkelte typer lekkasje gjenkjenningutstyr. Sikre komponenter trenger ikke isoleres før de arbeider på dem.

3 REPARASJONER AV SIKRE KOMPONENTER

Ikke bruk permanent induktiv eller kapasitets belastning til kretsen uten å sørge for at dette ikke overskrider den tillatte spenningen og strømmen som er tillatt for utstyret som er i bruk.

Sikre komponenter er de eneste typene som kan bearbeides mens de er i nærvær av en brannfarlig atmosfære. Testapparatet skal være på riktig rangering.

Bytt kun komponenter med deler spesifisert av produsenten. Andre deler kan føre til antennelse av kjølemiddel i atmosfæren fra en lekkasje.

4 KOBLING

Kontroller at koblingene ikke vil bli utsatt for slitasje, korrosjon, overdreven trykk, vibrasjon, skarpe kanter eller andre skadelige miljøeffekter. Sjekken skal også ta hensyn til effektene av aldring eller kontinuerlig vibrasjon fra kilder som kompressorer eller vifter.

5 OPPDAGELSE AV BRANNFARLIGE KJØLEMIDLER

Under ingen omstendigheter skal potensielle antennings kilder bli brukt til å lete etter eller oppdage kjølemiddel lekkasjer. En halogen fakkell (eller annen detektor som bruker en åpen ild) skal ikke brukes.

6 METODER FOR Å OPPDAGE LEKKASJE

Følgende lekkasje oppdagelses metoder anses som akseptable for systemer som inneholder brannfarlige kjølemidler. Elektroniske lekkasjedetektorer skal brukes til å oppdage brannfarlige kjølemidler, men følsomheten kan ikke være tilstrekkelig, eller det kan trenge kalibrering. (Gjenkjenningutstyr skal kalibreres i et kjølemidelfritt område.)

Sørg for at detektoren ikke er en potensiell antennekilde og egner seg for det brukte kjølemiddelet. Lekkasje gjenkjenningutstyr skal settes til en prosentandel av LFL i kjølemiddelet og skal kalibreres til det kjølemiddelet som brukes, og riktig gassprosent (25% maksimalt) er bekreftet.

Lekkasje oppdagelses væsker er egnet for bruk med de fleste kjølemidler, men bruk av vaskemidler som inneholder klor skal unngås, da klor kan reagere med kjølemiddelet og korrodere kobberørene. Hvis det er mistanke om lekkasje, skal alle åpne flammer fjernes / slokkes.

Hvis det oppdages en lekkasje av kjølemiddel som krever loddning, skal alt kjølemiddel fjernes fra systemet, eller isoleres (ved hjelp av avstengningsventiler) i en del av systemet fjernt fra lekkasjen. Oksygenfritt nitrogen (OFN) skal deretter renses gjennom systemet både før og under loddprosessen.

7 FJERNING OG TØMMING

Ved å bryte inn i kjølemiddelkretsen for å gjøre reparasjoner - eller for å gjøre et annet formål - skal konvensjonelle prosedyrer brukes. Det er imidlertid viktig at beste praksis følges siden brennbarhet er en vurdering. Følgende fremgangsmåte skal følges: fjern kjølemiddel; rens kretsen med inaktiv gass; tømme; rens igjen med inaktiv gass; åpne kretsen ved kutting eller loddning.

Kjølemiddel fyllingen skal utvinnes i de riktige gjenvinningsflasker. Systemet skal "skylles" med OFN for å gjøre enheten trygg. Denne prosessen må kanskje gjentas flere ganger. Trykkluft eller oksygen skal ikke brukes til denne oppgaven. Spyling skal oppnås ved å bryte vakuuemet i systemet med OFN og fortsette å fylle inntil arbeidstrykket oppnås, luften ut i atmosfæren og til slutt trekke ned til et vakuu. Denne prosessen skal gjentas til det ikke er kjølemiddel inne i systemet.

Når den siste OFN fyllingen brukes, skal systemet ventileres ned til atmosfæretrykk for å muliggjøre at arbeidet finner sted. Denne operasjonen er helt avgjørende hvis loddingsoperasjoner på rørene skal gjennomføres. Sørg for at utløpet til vakuumpumpen ikke er nær noen antennelige kilder, og at det er ventilasjon tilgjengelig.

8 FYLLE PROSEDYRER

I tillegg til konvensjonelle fylleprosedyrer skal følgende krav følges. Forsikre deg om at det ikke forekommer forurensning av forskjellige kjølemidler når du bruker fylleutstyr. Slangene skal være så korte som mulig for å minimere mengden kjølemiddel som finnes i dem. Sylinderne skal holdes oppreist. Kontroller at kjølesystemet er jordet før du fyller systemet med kjølemiddel. Merk systemet når fyllingen er fullført (hvis ikke allerede). Ekstrem forsiktighet skal utøves for ikke å overfylle kjølesystemet. Før oppfylling av systemet skal det trykkprøves med OFN. Systemet skal lekkasjetestes etter fylling, og før igangkjøring. En oppfølgings lekkasjetest skal utføres før du forlater stedet.

9 AVVIKLING

Før du utfører denne prosedyren, er det viktig at teknikeren er fullstendig kjent med utstyret og all dens detalj. det anbefales god praksis ved at alle kjølemidler gjenvinnes trygt. Før oppgaven utføres, skal det tas en olje- og kjølemiddelprøve dersom det kreves analyse før gjenbruk av gjenvunnet kjølemiddel.

Det er viktig at 4 GB elektrisk strøm er tilgjengelig før oppgaven påbegynnes.

- Bli kjent med utstyret og dets drift.
- isolere det elektriske systemet.

- c) Før du prøver prosedyren, sørg for at: Mekanisk håndteringsutstyr er tilgjengelig, om nødvendig, for håndtering av kjølemiddelflasker;
- d) Alt personlig verneutstyr er tilgjengelig og brukes riktig; gjenopprettings prosessen overvåkes til enhver tid av en kompetent person;
- e) gjenvinningutstyr og sylindere samsvarer med de relevante standarder
- f) Pump ned kjølemiddel, om mulig
- g) Hvis et vakuumbeslag ikke er mulig, lag en manifold slik at kjølemiddelet kan fjernes fra ulike deler av systemet.
- h) Kontroller at sylindere er plassert på skalaene før gjenvinning finner sted.
- i) Start gjenvinningsmaskinen og bruk den i henhold til produsentens instruksjoner
- j) Ikke overfyll sylindrene. (Ikke fyll mer enn 80%).
- k) Ikke overskride maksimalt arbeidstrykk på sylindere, selv midlertidig.
- l) Når sylindere er fylt riktig og prosessen fullført, må du forsikre deg om at sylindere og utstyret raskt fjernes fra stedet og at alle isolasjons ventiler på utstyret er stengt.
- m) Gjenvunnet kjølemiddel må ikke fylles i et annet kjølesystem, med mindre det er rengjort og kontrollert.

10 MERKING

Utstyret skal merkes med at det har blitt avvirket og tømt for kjølemiddel. Etiketten skal være datert og signert. Kontroller at det er etiketter på utstyret med beskrivelse av at utstyret inneholder brennbart kjølemiddel.

11 GJENVINNING

Når du fjerner kjølemiddel fra et system, enten for service eller avvikling, anbefales det at alle kjølemidler fjernes trygt. Ved overføring av kjølemiddel i sylindere, sørg for at bare egnede kjølemiddel gjenvinningssylindere benyttes. Kontroller riktig antall sylindere, for at den totale system fyllingen er tilgjengelig. Alle sylindere som skal brukes er beregnet for det gjenvunne kjølemiddelet og merket for det kjølemiddelet (dvs. spesielle sylindere for gjenvinning av kjølemiddel). Sylindrene skal være komplett med trykkavlastningsventil og tilhørende avstengningsventiler i god stand. Tomme gjenvinnings sylindere blir tømt og, om mulig, avkjølt før gjenvinning oppstår.

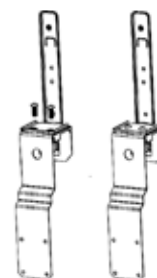
Gjenvinningsutstyret skal være i god stand med et sett med instruksjoner om utstyret er til stede, og skal være egnet for gjenvinning av brannfarlige kjølemidler. I tillegg skal et sett med kalibrerte vekter være tilgjengelig og i god stand. Slinger skal være komplett med lekkasjefrie koblinger og være i god stand. Før du bruker gjenvinningsmaskinen, kontroller at den er i god stand, har blitt ordentlig vedlikeholdt og at eventuelle elektriske komponenter er forseglest for å forhindre antenning i tilfelle frigjøring av kjølemiddel. Kontakt produsenten hvis du er i tvil.

Det gjenvunne kjølemiddelet skal returneres til kjølemiddelleverandøren i riktig gjenvinnings sylinder, og det aktuelle avfalls overførings notatet er arrangert. Ikke bland kjølemidler i gjenvinningsenheter og spesielt ikke i sylindere.

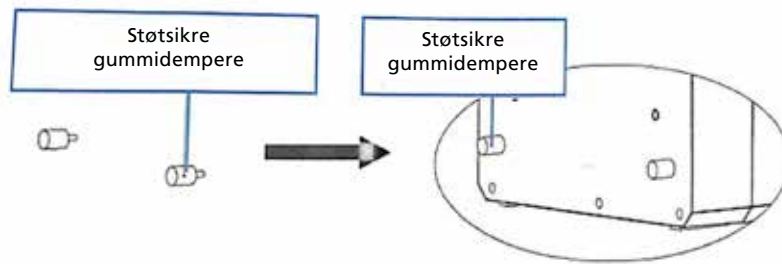
Hvis kompressorer eller kompressoroljer skal fjernes, må du sørge for at de er tømt til et akseptabelt nivå for å sikre at brannfarlig kjølemiddel ikke forblir i smøremidlet. Tømme prosessen skal utføres før kompressoren returneres til leverandøren. Bare elektrisk heling til kompressorkroppen skal brukes for å akselerere denne prosessen. Når olje dreneres fra et system, skal det utføres sikkert.

B INSTALLASJON AV KLIMAANLEGGET I EN CAM-PINGVOGN ELLER EN BOBIL

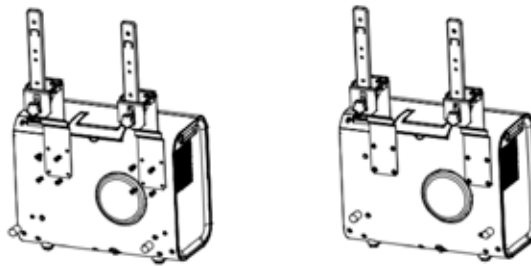
1. Pakk ut maskinen og tilbehøret og kontroller at slangen mellom innendørs- og utendørsenheter er riktig tilkoblet. Kontroller også om kondensavløpet har et gummideksel. Til slutt må du sjekke om tilbehøret er komplett.
- 2.1 Monter tilbehøret som vist på bildet. Koble den ytre braketten til støtteblokken og den indre braketten ved å stramme M6-skruene. Slik danner du bærehåndtaket.



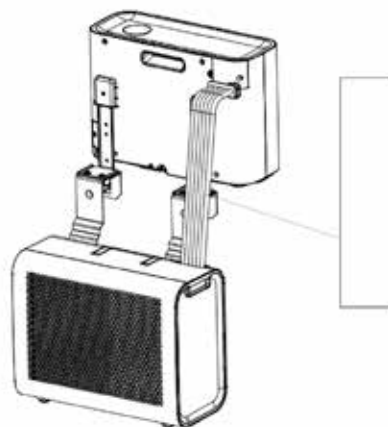
- 2.2 Plasser de støtsikre gummidemperene på baksiden av utendørsenheter.



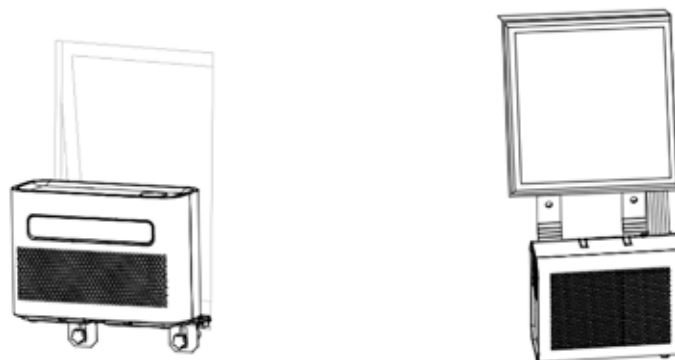
- 2.3 Monter braketten som vist på figuren nedenfor. Monter innendørs- og utendørsenheterne på braketten for å feste de to delene. For å feste enhetene til braketten, stram M6-skrueene i de aktuelle hullene.



- 2.4 Monter innendørsenheten på braketten og stram braketten ordentlig. Vikle deretter beskyttelseshylsen på slangen mellom utendørs- og innendørsenheten. (Se illustrasjonen nedenfor).

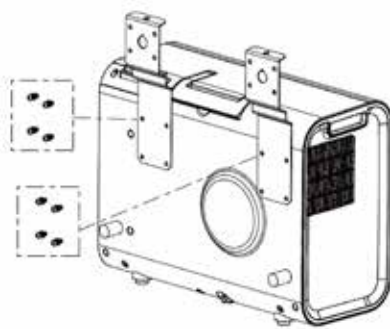


- 2.5 Monter hele enheten i campingvognvinduet og stram braketten ordentlig.

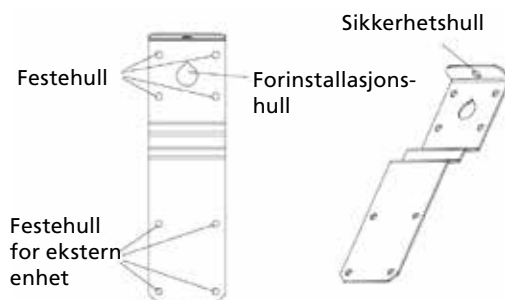


C INSTALLASJON AV KLIMAAANLEGGET PÅ EN VEGG

1. Fest braketten 1 på den eksterne enheten med skruer som går gjennom fjærskivene.



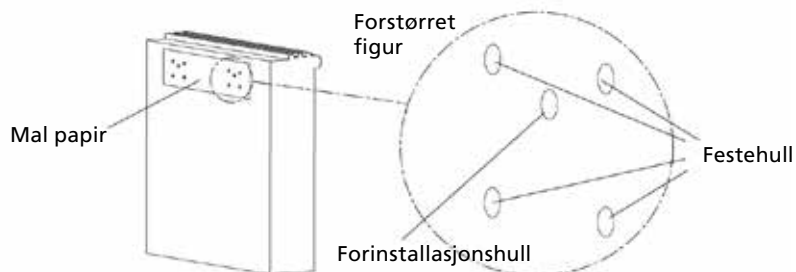
BEMERK: Brakett 1, vist i figuren nedenfor.



2. Velg et passende sted å installere.

BEMERK: Festestedet bør være flatt, solid og pålitelig. Forsikre deg om at det ikke er linjer, rør, stålstenger og andre faktorer som ikke er egnet for boring.

3. Fest malpapiret godt. Vennligst behold referanselinjenivået.

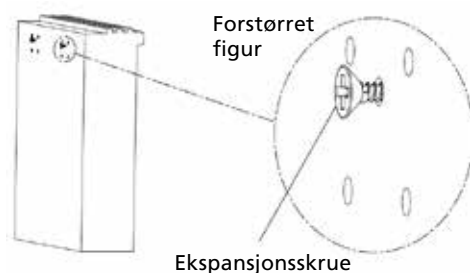


4. Bor hull i henhold til størrelsen som kreves i malpapiret. Ved boring må du sørge for at hullene har riktig posisjon og dybde (må være over 60 mm).

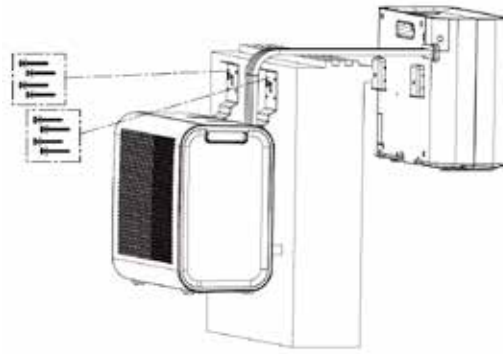
BEMERK: 1) Velg riktig type bor.

2) Vennligst bruk beskyttelse for å unngå ulykker.

5. Monter ekspansjonsskruene i hullene før installasjon. Vennligst la det være et mellomrom på skruen for å henge den eksterne enhet som følgende som på bildet, det er da lettere å gå til neste trinn, og feste de andre skruene.



- Heng braketter med den eksterne enheten på den forhåndsinstallerte ekspansjonsskruen. Fest dem deretter med skruer og skiver. Forsikre deg om at maskinen er ordentlig festet.



- algfritt sikkerhetshull for sikkerhetstau, hvis det er nødvendig, kan du forberede et sikkerhetstau selv, for å feste den eksterne enheten med ett pålitelig feste.

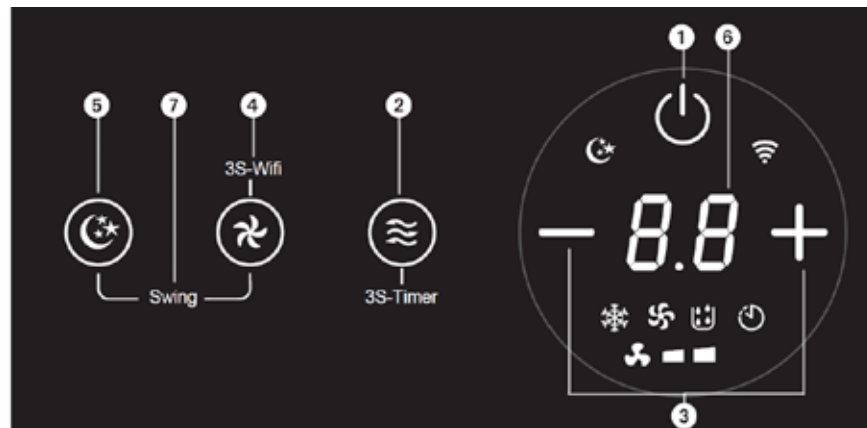
Sikkerhetshull



Sikkerhetstau



D DRIFT AV KONTROLLPANEL



- Strøm**
Trykk på denne tasten for å slå enhet på og av. Når klimaanlegget er slått på, er temperaturen satt til 22 °C som standard. Temperatursensoren måler omgivelsestemperaturen, og hvis den overskrider 22 °C, begynner utendørsenheten å arbeide for å få ned temperaturen. Hvis omgivelsestemperaturen allerede er under 22 °C, starter ikke utendørsenheten.
- Modus**
Trykk på tasten for å velge kjøle-, vifte- eller avfukting-modus.
I standby/slått på-modus, trykk på denne knappen i 3 sekunder for å stille timer på/av.
- Temperatur/tidsjustering**
I kjølemodus trykker du på knappen for å øke eller redusere temperaturen, innstillingstemperaturen kan justeres fra 16–30 °C.
I timermodus trykker du på knappen for å justere tiden for å slå på/slå av maskinen.

Trykk samtidig opp/ned-tasten for å velge mellom °C og °F.

4. Viftehastighet

Trykk på tasten for å velge lav / høy viftehastighet.

5. Sove-modus

Trykk på knappen for å gå inn i eller avslutte hvilemodus. Etter 20 sekunder slås alle lys og det digitale displayet av og klimaanlegget går i dvale. Innendørsenhetsviften fortsetter å kjøre med lav viftehastighet.

6. Visningsvindu

Kontroller temperatur og tid fra dette vinduet.

7. Sving

Trykk på viftehastighet og hvilemodus-knappen samtidig for å slå svingfunksjonen på/av.

E VEDLIKEHOLD

ERKLÆRING:

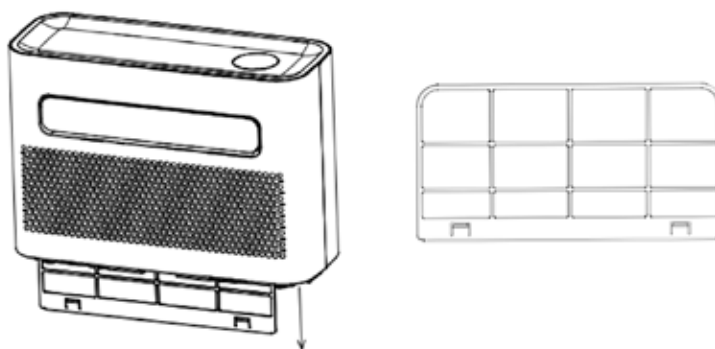
- 1) Kontroller at maskinen er koblet fra før vedlikehold.
- 2) Ikke bruk bensin eller andre kjemikalier til å rengjøre enheten.
- 3) Ikke vask enheten direkte.
- 4) Hvis klimaanlegget er skadet, ta kontakt med forhandleren eller verkstedet.

RENGJØRING

FORSIKTIGHET: Trekk ut strømledningen før du rengjør apparatet.

1. LUFTFILTER

- Det er viktig å fjerne støvet fra filteret regelmessig.
- Fjern filteret som vist på bildet nedenfor.
- Rengjør filteret med vann fra springen og/eller en støvsuger for å fjerne skitten fra filteret.
- Ikke bruk vann som er varmere enn 40 °C til rengjøring, og ikke utsett filteret for sol.
- Pass på at filteret har tørket før du setter det tilbake i klimaanlegget.

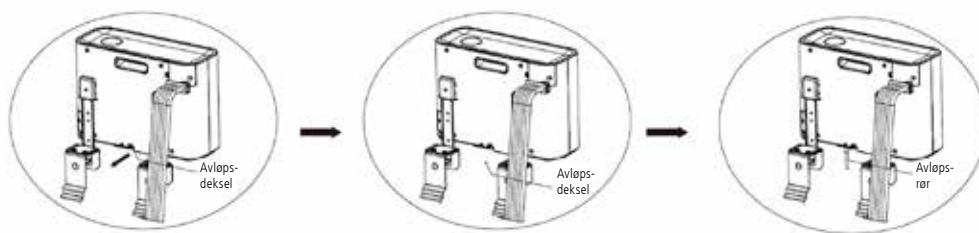


2. RENGJØR KLIMAAANLEGGETS OVERFLATE

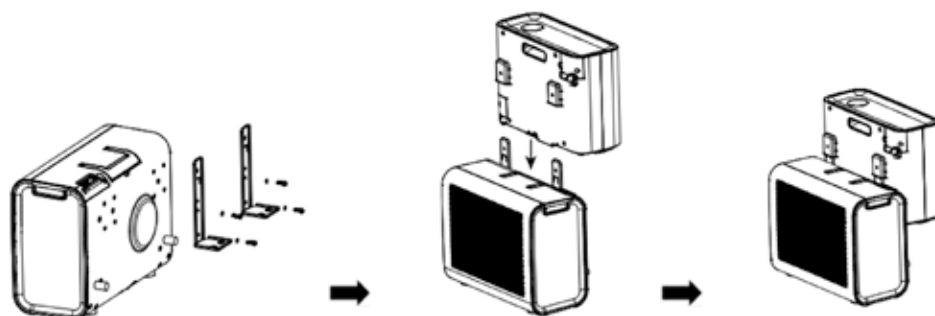
- Rengjør først overflaten med et nøytralt vaskemiddel og våt klut.
- Tørk deretter enheten grundig med en tørr klut.
- Ikke la vann eller vaskemiddel komme inn i maskinen.
- Ikke rengjør klimaanlegget med et aggressivt rengjøringsmiddel og/eller bensin.

LAGRING

Hvis du planlegger å oppbevare maskinen uten å bruke den i lang tid, må du fjerne avløpsdekslet fra dreneringshullet nederst både på innendørsenheten og utendørsenheten, og tøm alt kondensvannet på et tilgjengelig sted.



1. Fjern enheten fra vinduet.
2. Fjern gummitetningen fra innendørsenheten og utendørsenheten, tøm kondensvannet.
3. Fortsett å kjøre i viftemodus for å gjøre innsiden tørr.
4. Slå av klimaanlegget og trekk ut støpselet.
5. Vask filteret og installer det.
6. Fjern alle brakettene på klimaanlegget, monter brakettene fra innendørsenheten på utendørsenheten, monter som vist på figuren nedenfor, og oppbevar deretter enheten mot vegg.
7. Oppbevar klimaanlegget på et kjølig og tørt sted.
8. Vi anbefaler at du setter klimaanlegget tilbake i emballasjen når du oppbevarer det. Dette forhindrer at smuss og støv samler seg på klimaanlegget.



F WIFI-OPPSETT OG SMARTFUNKSJONER

WIFI-OPPSETT

FØR DU BEGYNNER

- Kontroller at ruteren har en standard 2,4 GHz-tilkobling.
- Hvis ruteren er dual band, må du kontrollere at begge nettverkene har forskjellige nettverksnavn (SSID). Leverandøren av ruterens/Internett-leverandøren vil kunne gi råd som er spesifikke for ruterens din.
- Plasser klimaanlegget så nært som mulig til ruterens under konfigureringen.
- Når appen er installert på telefonen, slår du av datatilkoblingen og kontrollerer at telefonen er koblet til ruterens via Wi-Fi.

LAST NED APPEN TIL TELEFONEN

Last ned SMART LIFE-appen, fra den valgte appbutikken, ved hjelp av QR-kodene nedenfor, eller ved å søke etter appen i den valgte butikken.



TILKOBLINGSMETODER TILGJENGELIG FOR OPPSETT

- Klimaanlegget har to forskjellige oppsettmoduser, Hurtigtilkobling og AP (Access Point (Tilgangspunkt)). Hurtigtilkoblingen er en rask og enkel måte å konfigurere enheten på. AP-tilkoblingen bruker en direkte lokal Wi-Fi-tilkobling mellom telefonen og klimaanlegget til å laste opp nettverksdetaljene.
- I standby-modus trykker du på og holder vifteknappen inne i 3 sekunder (til du hører et pip) for å gå inn i wifi-tilkoblingsmodus.
- Kontroller at enheten er i riktig Wi-Fi-tilkoblingsmodus for tilkoblingstypen du prøver, den blinkende Wi-Fi-lampen på klimaanlegget indikere dette.

Tilkoblingstype	Hyppheten av blink
Rask tilkobling	Blinker to ganger per sekund
AP (Access Point(Tilgangspunkt))	Blinker én gang per tre sekunder

BYTTE MELLOM TILKOBLINGSTYPER

Hvis du vil endre enheten mellom de to wifi-tilkoblingsmodusene, holder du vifteknappen inne i 3 sekunder.

G VEILEDNING FOR SMART HOME WIFI-TILKOBLING

INSTALLER APP

Last ned «Smart life»-appen fra Play Store (Android) eller App Store (iOS).

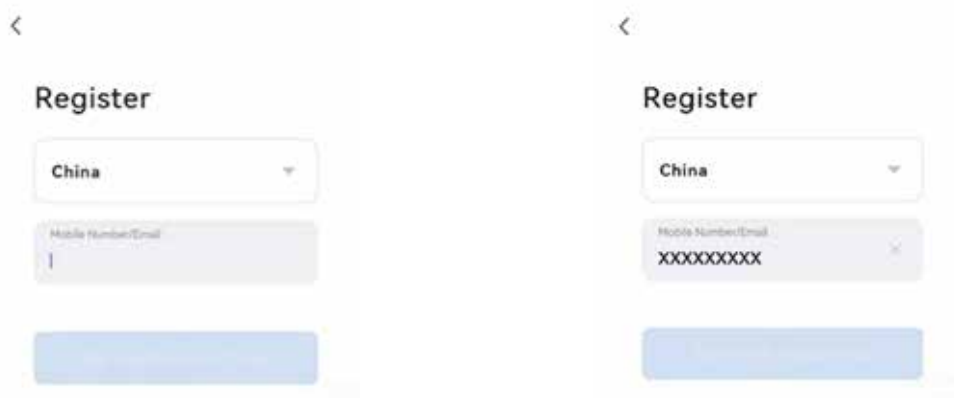


REGISTRER

Hvis du ikke har en Smart Home-konto, kan du registrere deg eller logge på med en bekreftelseskode sendt via SMS.

Slik registrerer du deg:

1. Trykk for å gå inn på registreringssiden
2. Systemet gjenkjenner automatisk landet/området ditt. Du kan også velge landskode manuelt. Skriv inn mobilnummeret/e-postadressen din og trykk på "Neste".
3. Hvis du velger alternativet for mobilnummer, skriver du inn bekreftelseskoden i meldingen som sendes til deg via SMS. Angi et passord som du blir bedt om, og trykk på "Bekreft" for å fullføre registreringen.

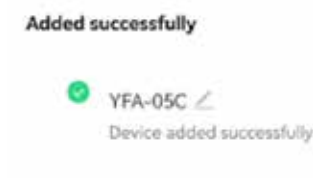


LEGG TIL ENHET VIA NETTVERK

1. Skru på klimaanlegget, når klimaanlegget er i standby-modus, trykk på "FAN" -knappen i 3 sekunder for å gå inn i Wifi-tilkoblingsmodus.
2. Åpne Smart Home-appen og trykk på "+" øverst til høyre for å legge til en ny enhet gjennom nettverket.
3. Forsikre deg om at enhetens indikatorlampe blinker raskt (2 ganger per sekund) og trykk på "Bekreft at lyset blinker raskt".
4. Velg Wi-Fi-nettverk (merk: nettverket må være 2,4 GHz-bånd) og skriv inn passordet. Enheten vil starte parkoblingsprosessen og koble til appen.



Done



5. Etter at enhetene er konfigurert, vises klimaanlegget på smart home siden. Trykk for å gå inn på kontrollsiden.



H FEILSØKINGSVEILEDNING

Ikke reparer eller demonter klimaanlegget. Ukvalifisert reparasjon vil ugyldiggjøre garantien og kan føre til feil, forårsake skader og skade på eiendom. Bruk den kun som anvist i denne bruksanvisningen, og utfør kun operasjoner som anbefales her.

Problem	Årsaker	Løsning
Enheden slås ikke på.	Ingen strøm.	Slå på strømmen.
	Skadet stikkontakt.	Slå av strømmen og kontroller/ reparer strømuttaket
	Ukjent årsak.	Kontakt forhandleren.
Lite luftforskyvning eller begrenset kjøleeffekt.	Den laveste ventilasjonsinnstillingen er valgt.	Velg modus for høy ventilasjonshastighet.
	Luftfilteret er skittent.	Kontroller og rengjør filteret.
	Lufttilførselen eller avtrekket til innendørsenheden er blokkert.	Kontroller at enheten ikke er blokkert, og fjern hindringen.
	Lufttilførselen eller eksosrøret fra utendørsenheden er blokkert.	Kontroller at enheten ikke er blokkert, og fjern hindringen.
	Omgivelsestemperaturen er for lav eller høy.	Omgivelsestemperaturen må være mellom 18 og 40 °C.
	Utilstrekkelig spenning fra strømforsyningen.	Kontakt en installatør eller bruk en annen strømtilkobling.
Bare luftforskyvning, men ingen kjøleeffekt.	Enheden går i ventilasjonsmodus.	Velg kjølemodus (A/C).
	Kjølemodusen har nettopp slått seg av automatisk.	Vent i ca. 3-5 minutter til termostaten slås på igjen.
Unormale lyder eller vibrasjoner.	Monteringsbrakettene er ikke riktig installert på kjøretøyet, eller monteringskruene på enheten er ikke tilstrekkelig strammet.	Kontroller at monteringsbraketten er stram og stram monteringskruene på enheten.
Det lekker vann fra innendørsenheden.	Gummiproppen på undersiden av innendørsenheden mangler, eller er ikke tett nok.	Kontroller eller skift ut gummiproppen.
	Enheden er i en vinkel.	Enheden må monteres horisontalt (maksimal vinkel <3°).
Apparatet avgir en relatert lukt.	Det er et alvorlig problem.	Slå av apparatet umiddelbart og ta kontakt med forhandleren.

Hvis det oppstår problemer som ikke er oppført i tabellen, eller anbefalte løsninger ikke fungerer, ta kontakt med servicesenteret.

I LISTE OVER FEILKODER

Hvis enheten ikke fungerer eller fungerer utilstrekkelig: Kontroller om en feilkode er synlig i displayet, se kodetabellen for en løsning. Hvis ingen feilkode er synlig i displayet, går du gjennom feiltabellen for å finne en mulig løsning.

Feilkode	Årsak	Løsning
FL	Fullt med vann alarm	Kontakt forhandleren.
E1	Feil på systemtemperatursensor	
E2	Feil på romtemperatursensor	
EF	Feil på innendørsmotor	
Eb	Mangel på fluor	
E4	Frostbeskyttelse	

J SIKRINGSPARAMETERE

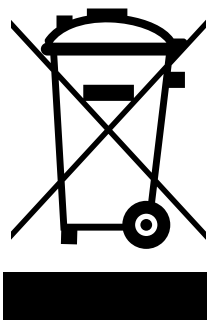
Spenning: 250 V
Strøm: 3,15 A
Type: T

K GARANTIVILKÅR

Klimaanlegget leveres med en 24-måneders garanti, som begynner på kjøpsdato. Alle material- og produksjonsfeil vil bli reparert eller erstattet gratis i denne perioden. Følgende regler gjelder:

1. Vi avviser alle ytterligere skadekrav, herunder krav om etterfølgende skader.
2. Reparasjoner eller utskifting av deler innenfor garantiperioden vil ikke føre til utvidelse av garantien.
3. Garantien blir ugyldig hvis det blir gjort noen endringer, ikke-originale deler monteres eller reparasjoner utføres av en tredjepart.
4. Komponenter som er utsatt for normal slitasje, som filteret, dekkes ikke av garanti.
5. Garantien er kun gyldig når du viser den originale, daterte kjøpsfakturaen og hvis ingen endringer er gjort til produktet eller kvitteringen.
6. Garantien er ugyldig for skader forårsaket av uforsiktighet eller av handlinger som avviker fra instruksene i denne bruksanvisningen.
7. Transportkostnader og risiko forbundet med transport av klimaanlegg eller klimaanleggets deler skal alltid være for kjøpers regning.
8. Skade forårsaket av bruk av ikke egnede filtre er ikke dekket av garantien.

For å hindre unødvendige utgifter, anbefaler vi at du alltid leser bruksanvisningen nøye først. Ta klimaanlegget til forhandleren for reparasjon hvis disse instruksjonene ikke gir en løsning.



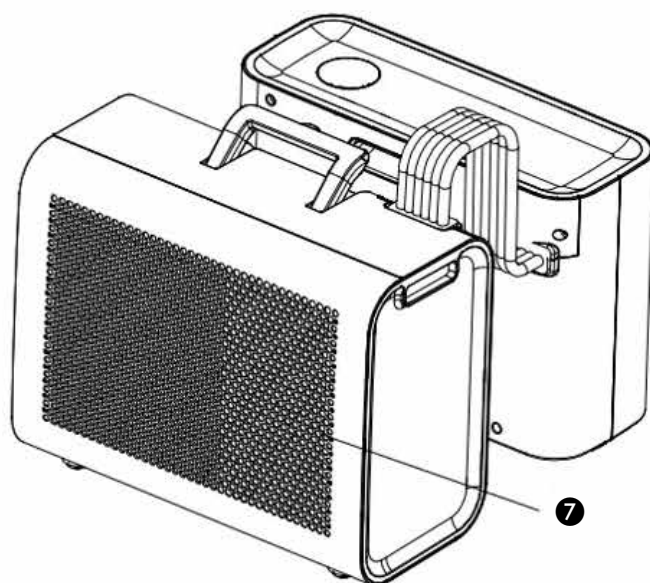
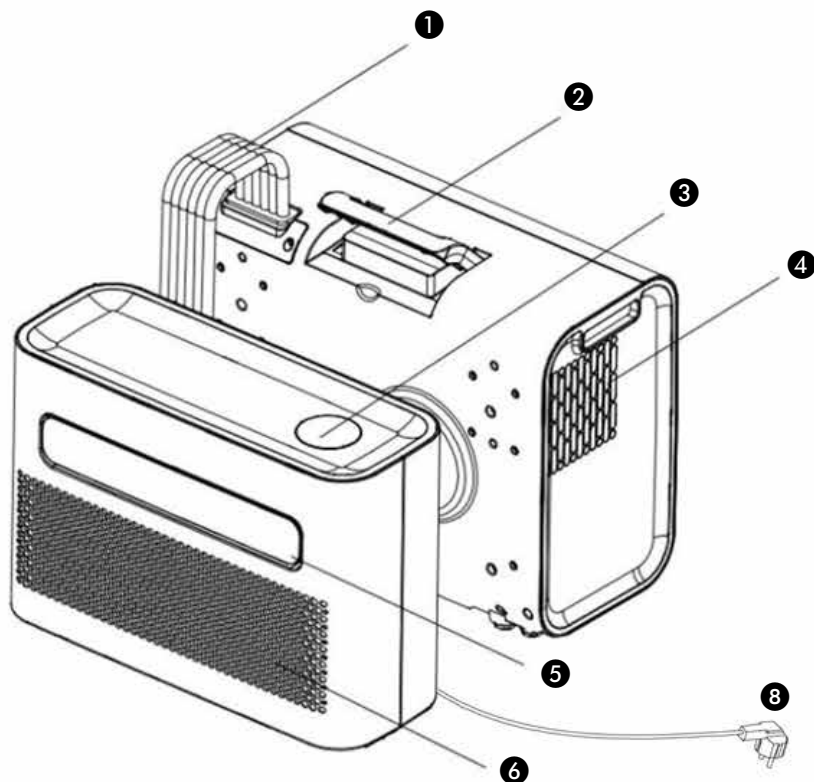
Kast ikke elektrisk utstyr som usortert kommunalt avfall, bruk separate innsamlingsanlegg. Kontakt din lokale myndighet for informasjon om tilgjengelige innsamlingssystemer. Hvis elektriske apparater avhendes i deponier eller søppelhauger, kan farlige stoffer lekke ut i grunnvannet, komme inn i næringskjeden, og skade helse og trivsel. Når du erstatter gamle apparater med nye, er forhandleren lovlig forpliktet til å ta tilbake det gamle apparatet til avhending, uten kostnader for deg. Kast ikke batterier inn i ilden, der de kan eksplodere eller slippe ut farlige væsker. Hvis du erstatter eller ødelegger fjernkontrollen, må du fjerne batteriene og kaste dem i henhold til gjeldende regelverk, fordi de er skadelige for miljøet.

Miljøinformasjon: Dette utstyret inneholder fluorholdige drivhusgasser som omfattes av Kyoto-protokollen. Det skal kun bli overhaldt eller demontert av profesjonelle fagpersoner.

Dette utstyret inneholder R-290 kjølemiddel i mengden som angitt i tabellen ovenfor. Ikke slipp R-290 ut i atmosfæren: R-290 er en fluorholdig drivhusgass med en global oppvarmingspotensial (GWP) = 3.

WAŻNE PODZESPOŁY

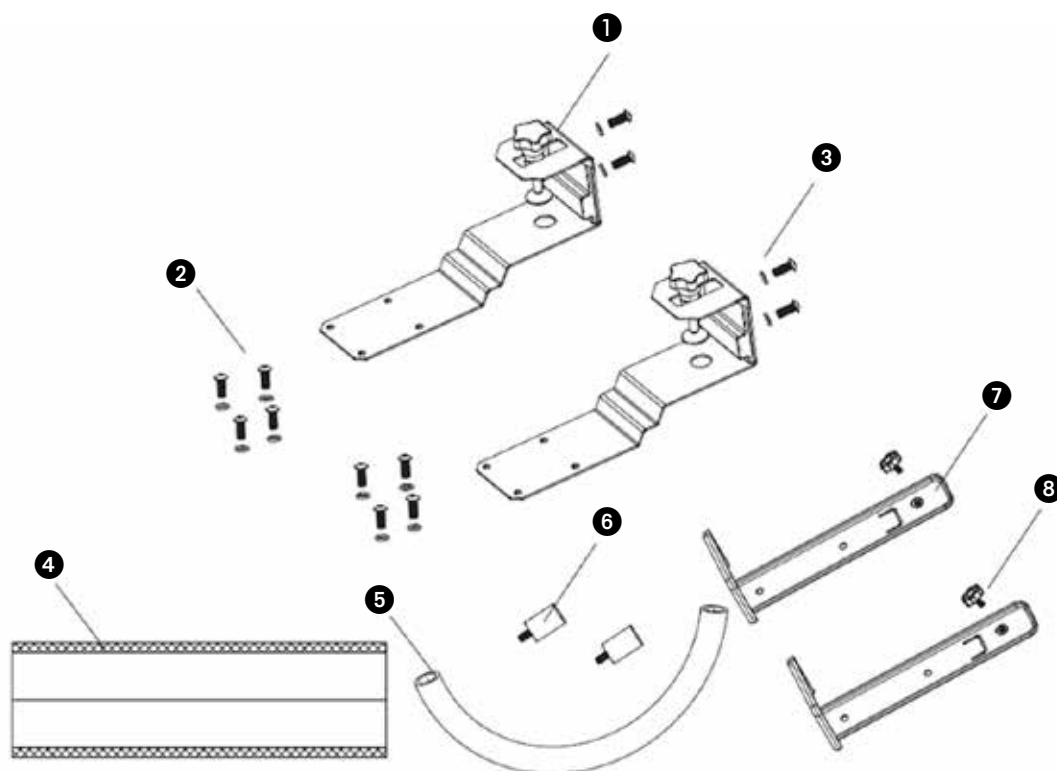
- 1 Wąż
- 2 Uchwyt
- 3 Panel sterowniczy
- 4 Wylot powietrza jednostki zewnętrznej
- 5 Wylot powietrza jednostki wewnętrznej
- 6 Wlot powietrza jednostki wewnętrznej
- 7 Wlot powietrza jednostki zewnętrznej
- 8 Kabel zasilający



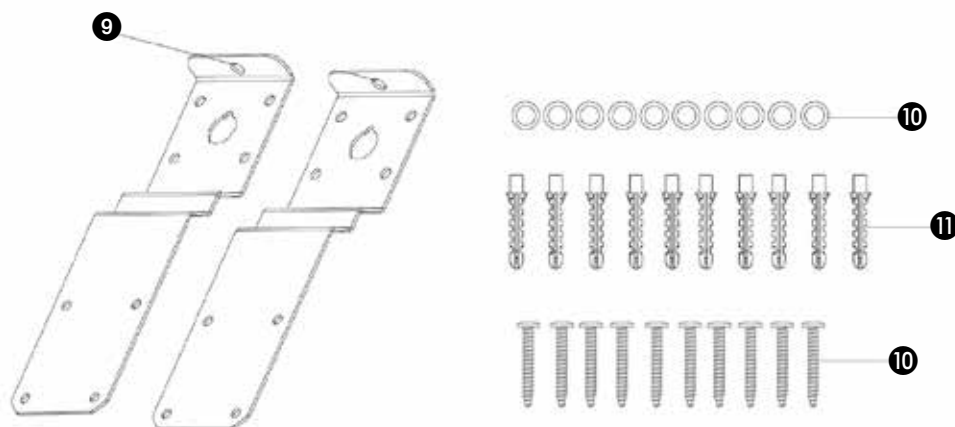
1. NAJPIERW NALEŻY PRZECZYTAĆ WSKAZÓWKI DOTYCZĄCE UŻYTKOWANIA.

2. W PRZYPADKU WĄTPLIWOŚCI NALEŻY SKONTAKTOWAĆ SIĘ Z SPRZEDAWCĄ.

ZAWARTOŚĆ ZESTAWU



- ❶ Wspornik zewnętrzny
- ❷ Śruba M6
- ❸ Uszczelka śruby M6
- ❹ Rękaw ochronny
- ❺ Wąż spustowy
- ❻ Amortyzatory gumowe odporne na wstrząsy
- ❼ Wspornik wewnętrzny
- ❽ Śruba ręczna
- ❾ Wspornik 1
- ❿ Śruba 5x60mm i uszczelka
- ⓫ Śrubowa rurka rozprężna



Schematy zamieszczono wyłącznie w celach ilustracyjnych

Szanowni Państwo!

Gratulujemy zakupu naszego klimatyzatora. Nabyli Państwo wysokiej jakości produkt, który zapewni wiele lat przyjemności, pod warunkiem, że będzie używany zgodnie z przeznaczeniem. Czytając niniejszą instrukcję obsługi przed rozpoczęciem obsługi, zoptymalizują Państwo trwałość użytkową klimatyzatora. Życzymy komfortu podczas używania klimatyzatora.

Z poważaniem,

PVG Holding B.V.

Dział obsługi klienta

A WSKAZÓWKI DOTYCZĄCE BEZPIECZEŃSTWA

Przeczytaj uważnie niniejszą instrukcję obsługi przed użyciem urządzenia i zachowaj ją na przyszłość. Zainstaluj to urządzenie tylko wtedy, gdy jest ono zgodne z lokalnymi/krajowymi przepisami, rozporządzeniami i normami. Ten produkt jest przeznaczony do stosowania jako klimatyzator w domach letniskowych i nadaje się do użytku tylko w suchych miejscach i w przyczepie kempingowej lub opcjonalnie w normalnych warunkach domowych i w pomieszczeniach mieszkalnych.



WAŻNE

- Nigdy nie używać urządzenia z uszkodzonym kablem, wtyczką, szafą lub panelem sterowania. Nigdy nie zgniatać kabla zasilającego ani nie dopuszczać do jego kontaktu z ostrymi krawędziami.
- Montaż musi być wykonany zgodnie z lokalnymi przepisami, rozporządzeniami i normami.
- Urządzenie można używać wyłącznie w suchych pomieszczeniach.
- Sprawdzić zasilanie sieciowe. To urządzenie nadaje się wyłącznie do podłączenia do gniazda sieciowego o napięciu 220-240 V / 50 Hz.
- Urządzenie zawsze MUSI być podłączone do uziemienia. Pod żadnym pozorem nie wolno podłączać urządzenia, jeśli zasilanie nie jest uziemione.
- Wtyczka zawsze musi być łatwo dostępna, gdy urządzenie jest podłączone.
- Dokładnie przeczytać i przestrzegać niniejsze instrukcje.

Przed podłączeniem urządzenia należy sprawdzić następujące:

- Napięcie przyłącza zgadza się z podanym na tabliczce znamionowej.
- Gniazdo i źródło zasilania są odpowiednie do urządzenia.
- Wtyczka na kabli pasuje do gniazda.
- Urządzenie jest na stabilnej i płaskiej powierzchni.

Jeśli użytkownik nie ma pewności, czy instalacja elektryczna jest sprawna, musi ją sprawdzić wykwalifikowany elektryk.

- Klimatyzator jest bezpiecznym urządzeniem, które zostało wyprodukowane zgodnie ze standardami bezpieczeństwa CE. Niemniej jednak, jak w przypadku każdego urządzenia elektrycznego, w czasie używania należy zachować ostrożność.
- Nigdy nie zakrywać wlotów i/lub wylotów powietrza.
- Przed przemieszczeniem urządzenia należy opróżnić pojemnik na wodę przez odprowadzenie wody.
- Nigdy nie dopuszczać do kontaktu urządzenia ze środkami chemicznymi.
- Nie wkładać przedmiotów w otwory w urządzeniu.
- Nigdy nie dopuszczać do kontaktu urządzenia z wodą. Nie spryskiwać urządzenia wodą ani nie zanurzać go, ponieważ może to spowodować zwarcie.
- Przed czyszczeniem lub przemieszczeniem urządzenia lub jego części należy zawsze wyjąć wtyczkę z gniazda.
- NIGDY nie podłączać urządzenia za pomocą przedłużacza. Jeśli nie jest dostępne uziemione gniazdo sieciowe, musi zostać takie zamontowane przez profesjonalnego elektryka.
- Zawsze należy uwzględnić bezpieczeństwo dzieci znajdujących się w pobliżu urządzenia, tak jak w przypadku każdego urządzenia elektrycznego.
- Wszelkie naprawy i/lub konserwacja muszą być wykonywane wyłącznie przez profesjonalnego mechanika serwisu. Nieprzestrzeganie powyższego może prowadzić do utraty gwarancji.
- Gdy urządzenie nie jest używane, należy zawsze wyjąć wtyczkę z gniazda.

- Jeśli kabel zasilający jest uszkodzony, należy być wymieniony przez producenta, dział obsługi klienta lub osoby w porównywalnych kwalifikacjach, aby zapobiec uszkodzeniu.
- Z urządzenia nie mogą korzystać osoby (w tym dzieci) o ograniczonej sprawności fizycznej, sensorycznej lub psychicznej, lub które nie mają odpowiedniego doświadczenia i wiedzy, chyba że są one nadzorowane lub zostały poinstruowane w zakresie korzystania z urządzenia przez osobę odpowiedzialną za ich bezpieczeństwo.
- Pilnować, aby dzieci nie bawiły się urządzeniem.
- Z urządzenia mogą korzystać dzieci w wieku od 8 lat oraz osoby o ograniczonej sprawności fizycznej, sensorycznej lub psychicznej bądź osoby nie posiadające doświadczenia i wiedzy, jeżeli zostaną one otoczone nadzorem lub poinstruowane w zakresie bezpiecznego korzystania z tego urządzenia i będą rozumiały związane z tym zagrożenia.
- Dzieci nie powinny bawić się urządzeniem.
- Nie należy pozwalać dzieciom na czyszczenie i konserwację urządzenia bez nadzoru.



UWAGA!

- Nigdy nie uszczelniać pomieszczenia, w którym będzie używane urządzenie. Zapobiega to powstawaniu podciśnienia w pomieszczeniu. Podciśnienie może zakłócić bezpieczną pracę pieców gazowych, układów wentylacyjnych, piekarników itp.
- Nieprzestrzeganie instrukcji może doprowadzić do unieważnienia gwarancji urządzenia.

Specjalne informacje dotyczące urządzeń z czynnikiem chłodniczym R 290.

- Dokładnie przeczytać wszystkie ostrzeżenia.
- Podczas rozmrażania i czyszczenia urządzenia nie używać narzędzi innych niż zalecane przez producenta.
- Urządzenie należy umieścić w miejscu bez ciągłego źródła zapłonu (np. otwartego ognia, pracujących urządzeń gazowych lub elektrycznych).
- Nie przebijać ani nie spalać.
- Urządzenie zawiera czynnik chłodniczy R290 (patrz tabliczka znamionowa z tyłu urządzenia).
- R290 to czynnik chłodniczy, który spełnia dyrektywy europejskie dotyczące środowiska. Nie przebijać żadnej części obwodu czynnika chłodniczego. Czynnik chłodniczy nie może wydzielać woni.
- Jeśli urządzenie jest zamontowane, używane i przechowywane w miejscu bez wentylacji, pomieszczenie musi być zaprojektowane tak, aby zapobiegać gromadzeniu się wyciekającego czynnika chłodniczego, powodującego zagrożenie pożarem lub wybuchem z powodu zapłonu czynnika chłodniczego spowodowanego przez grzejniki elektryczne, piece lub inne źródła zapłonu.
- Urządzenie musi być przechowywane w taki sposób, aby unikać mechanicznego uszkodzenia.
- Osoby, które obsługują lub mają styczność z obwodem z czynnikiem chłodniczym muszą mieć odpowiednie certyfikaty wydane przez akredytowane organizacje, które szkolą w zakresie obsługi czynnika chłodniczego, zgodnie z określoną oceną uznaną przez organizacje w przemyśle.
- Naprawy muszą być wykonywane w oparciu o zalecenia producenta.

Konserwacja i naprawy wymagające pomocy innych wykwalifikowanych pracowników powinny być wykonywane pod nadzorem osoby kompetentnej w zakresie używania łatwopalnych czynników chłodniczych.

Urządzenie powinno być zamontowane, obsługiwane i przechowywane w pomieszczeniu o powierzchni większej niż 15 m². Urządzenie powinno być przechowywane w dobrze wentylowanym pomieszczeniu, którego wielkość pomieszczenia odpowiada powierzchni pomieszczenia określonej dla pracy.

INSTRUKCJE NAPRAWY URZĄDZEŃ ZAWIERAJĄCYCH R290

1 INSTRUKCJE OGÓLNE

Niniejsza instrukcja jest przeznaczona dla osób posiadających odpowiednie doświadczenie w zakresie elektrycznym, elektronicznym i mechanicznym.

1.1 Kontrola miejsca

Przed rozpoczęciem pracy przy układach zawierających łatwopalne czynniki chłodnicze konieczne są kontrole bezpieczeństwa, aby upewnić się, że zminimalizowano ryzyko zapłonu. W celu naprawy układu z czynnikiem chłodniczym przed wykonaniem pracy należy przestrzegać poniższych środków ostrożności.

1.2 Procedura pracy

Pracę należy podjąć w ramach kontrolowanej procedury, aby zminimalizować ryzyko obecności łatwopalnego gazu lub oparów w czasie wykonywanej pracy.

1.3 Ogólny obszar pracy

Cały personel odpowiedzialny za konserwację oraz pozostałe osoby pracujące na miejscu należy zapoznać z charakterem wykonywanej pracy. Należy unikać prac w ograniczonych obszarach. Obszar wokół miejsca pracy musi być odcięty. Upewnić się, że warunki w miejscu pracy są bezpieczne pod kątem kontroli materiałów łatwopalnych.

1.4 Kontrola obecności czynnika chłodniczego.

Obszar należy sprawdzić za pomocą odpowiedniego czujnika czynnika chłodniczego przed i w czasie pracy, aby technik miał wiedzę o potencjalnie wybuchowej atmosferze. Upewnić się, że używany sprzęt do wykrywania wycieków nadaje się do użycia z łatwopalnymi czynnikami chłodniczymi, tj. beziskrowy, odpowiednio uszczelniony lub samoistnie bezpieczny.

1.5 Obecność gaśnicy

Jeśli przy sprzęcie z czynnikiem chłodniczym lub powiązanych częściach wykonywane są jakiegokolwiek prace na gorąco, musi być dostępny sprzęt ochrony przeciwpożarowej. W pobliżu miejsca ładowania musi znajdować się gaśnica proszkowa lub z CO₂.

1.6 Brak źródeł zapłonu

Żadna osoba, wykonująca pracę przy układzie z czynnikiem chłodniczym, który obejmuje wystawienie jakiegokolwiek rury, która zawiera lub zawierała łatwopalny czynnik chłodzący, nie może używać źródeł zapłonu w taki sposób, który może doprowadzić do ryzyka powstania pożaru lub wybuchu. Wszystkie źródła zapłonu, w tym palenie papierosów, należy trzymać odpowiednio daleko od miejsca montażu, naprawy, demontażu i utylizacji, gdzie łatwopalny czynnik chłodniczy może być wypuszczony do otoczenia. Przed przystąpieniem do pracy, obszar wokół sprzętu należy zabezpieczyć, aby upewnić się, że nie ma zagrożenia zapłonem. Należy wywiesić znaki „Zakaz palenia”.

1.7 Miejsca z wentylacją

Upewnić się, że obszar jest na otwartym powietrzu lub że ma odpowiednią wentylację przed dostaniem się do układu lub wykonaniem pracy na gorąco. Wentylacja musi działać podczas wykonywanej pracy. Wentylacja musi bezpiecznie rozpraszać jakikolwiek wypuszczony czynnik chłodniczy, a najlepiej go na zewnątrz do atmosfery.

1.8 Kontrole sprzętu chłodzącego

Gdy wymieniane są podzespoły elektryczne, należy je zamontować zgodnie z przeznaczeniem i zgodnie ze specyfikacją. Przez cały czas należy przestrzegać wytycznych producenta dotyczących konserwacji i serwisowania. W przypadku wątpliwości należy skonsultować się z działem technicznym w celu uzyskania pomocy. Należy wykonać następujące kontrole instalacji wykorzystujących łatwopalne czynniki chłodnicze: - wielkość doładowania zależy od wielkości pomieszczenia, w którym zamontowane są części zawierające czynnik chłodniczy;

- maszyny wentylacyjne i wyloty prawidłowo działają i nie są zasłonięte;
- jeśli używany jest pośredni obwód chłodniczy, pomocniczy układ musi należy sprawdzić pod kątem obecności czynnika chłodniczego;
- oznakowanie sprzętu przez cały czas jest widoczne i czytelne. Oznaczenia i znaki, które są nieczytelne należy wymienić;
- rura chłodząca lub podzespoły są zamontowane w pozycji, gdzie jest mało prawdopodobne, że będą wystawione na działanie substancji, które mogą powodować korozję podzespołów zawierających czynnik chłodniczy, chyba że podzespoły są wykonane z materiałów, które są odporne na korozję lub są odpowiednio zabezpieczone przed korozją.

1.9 Kontrole urządzeń elektrycznych

Naprawa i konserwacja podzespołów elektrycznych musi obejmować kontrole bezpieczeństwa i procedury kontroli podzespołów. Jeśli istnieje usterka mogąca wpływać na bezpieczeństwo, nie wolno podłączać zasilania elektrycznego do obwodu aż usterka zostanie usunięta. Jeśli nie można natychmiast usunąć usterki, ale konieczne jest kontynuowanie pracy, należy zastosować odpowiednie rozwiązanie tymczasowe. Należy to zgłosić do właściciela sprzętu, aby wszystkie strony postępowania o tym wiedziały. Kontrole podstawowego bezpieczeństwa muszą obejmować:

- że kondensatory są wymieniane: należy to zrobić w bezpieczny sposób, aby uniknąć możliwego powstania iskier;
- że nie ma odkrytych podzespołów elektrycznych ani przewodów pod napięciem w czasie ładowania, odzyskiwania lub opróżniania układu;
- że jest ciągłość obwodu uziemienia.

2 NAPRAWA SZCZELNYCH PODZESPOŁÓW

2.1 Podczas napraw podzespołów szczelnych, należy odłączyć całe zasilanie elektryczne od urządzenia, przy którym jest wykonywana praca, przed usunięciem szczelnych pokryw itp. Absolutnie konieczne jest podłączone zasilanie elektryczne do sprzętu podczas serwisowania, następnie ciągła praca wykrywania wycieków musi znajdować się w najbardziej kluczowym miejscu, aby ostrzec przed potencjalnie niebezpieczną sytuacją.

2.2 Szczególną uwagę należy zwrócić na poniższe elementy, aby upewnić się, że pracując przy podzespołach elektrycznych, obudowa nie została zmieniona w taki sposób, aby miało to wpływ na poziom ochrony. Musi to obejmować uszkodzenie przewodów, nadmierną liczbę połączeń, zaciski niewykonane zgodnie ze specyfikacją, uszkodzenia uszczelnień, nieprawidłowe mocowanie łąneczek itp.

Upewnić się, że przyrząd jest prawidłowo zamontowany.

Upewnić się, że uszczelnienia lub materiały uszczelniające nie uległy degradacji, np. przestały mieć właściwości zapobiegające dostaniu się łatwopalnej atmosfery. Części wymienne muszą być zgodne ze specyfikacjami producenta.

UWAGA Użycie uszczelnienia silikonowego może ograniczyć skuteczność niektórych rodzajów sprzętu do wykrywania wycieków. Iskrobezpieczne podzespoły nie muszą być izolowane przed rozpoczęciem przy nich pracy.

3 NAPRAWA ISKROBEZPIECZNYCH PODZESPOŁÓW

Nie należy stosować żadnych stałych obciążeń indukcyjnych lub pojemnościowych do obwodu bez upewnienia się, że nie przekroczy ono dopuszczalnego napięcia i prądu dla używanego sprzętu.

Iskrobezpieczne podzespoły są jedynymi typami, które mogą pracować pod napięciem w obecności atmosfery łatwopalnej. Sprzęt testowy musi mieć odpowiednią wartość znamionową.

Podzespoły wymieniać tylko na części określone przez producenta. Inne części mogą skutkować zapłonem czynnika chłodniczego w atmosferze z powodu wycieku.

4 OKABLOWANIE

Sprawdzić, czy okablowanie nie jest poddawane zużyciu, korozji, nadmiernemu naciskowi, drganiom, działania ostrych krawędzi lub innych czynników środowiskowych. Kontrola powinna również uwzględniać skutki starzenia się lub ciągłych drgań pochodzących od sprężarek i wentylatorów.

5 WYKRYWANIE ŁATWOPALNYCH CZYNNIKÓW CHŁODNICZYCH

Pod żadnym pozorem nie wolno używać potencjalnych źródeł zapłonu jako sposobu na wyszukiwanie lub wykrywanie wycieków czynnika chłodniczego. Nie wolno używać palnika halogenkowego (ani żadnego innego detektora wykorzystującego otwarty ogień).

6 SPOSOBY WYKRYWANIA NIESZCZELNOŚCI

Poniższe sposoby wykrywania nieszczelności są uważane za dopuszczalne dla układów zawierających łatwopalne czynniki chłodnicze. Należy używać elektronicznych detektorów nieszczelności, aby wykryć łatwopalne czynniki chłodnicze, ale czułość może być niewystarczająca lub mogą wymagać kalibracji. (Sprzęt do wykrywania należy kalibrować w miejscu wolnym od czynnika chłodniczego). Upewnić się, że detektor nie stanowi potencjalnego źródła zapłonu i nadaje się do użytego czynnika chłodniczego. Urządzenie do wykrywania nieszczelności powinno być ustawione na procent LFL czynnika chłodniczego, skalibrowane do zastosowanego czynnika chłodniczego i powinna być potwierdzona odpowiednia zawartość procentowa gazu (25% maksimum).

Płyny do wykrywania nieszczelności nadają się do stosowania z większością czynników chłodniczych, ale należy unikać stosowania detergentów zawierających chlor, ponieważ chlor może reagować z czynnikiem chłodniczym i powodować korozję miedzianych przewodów rurowych.

Jeśli zachodzi podejrzenie nieszczelności, należy pozbyć się/zgasić każdy otwarty ogień. Jeśli wykryty zostanie wyciek czynnika chłodniczego, który wymaga lutowania, cały czynnik chłodniczy należy odzyskać z układu lub odizolować go (za pomocą zaworów odcinających) w części systemu oddalonej od wycieku. Beztlenowy azot (OFN) należy następnie przedmuchać przez system zarówno przed, jak i w trakcie procesu lutowania.

7 USUWANIE I OPRÓŻNIANIE

Podczas otwierania obwodu czynnika chłodniczego w celu dokonania napraw lub w jakimkolwiek innym celu należy zastosować konwencjonalne procedury. Ważne jest jednak, aby stosować najlepsze praktyki, ponieważ brana jest pod uwagę łatwopalność. Należy zastosować poniższą procedurę: usunąć czynnik chłodniczy; oczyścić obwód gazem obojętnym; opróżnić; ponownie oczyścić gazem obojętnym; otworzyć obwód przez cięcie lub lutowanie.

Czynnik chłodniczy z układu należy odzyskać do właściwych butli odzyskowych. Układ należy „wypłukać” za pomocą OFN, aby zabezpieczyć jednostkę. Ten proces może wymagać kilkukrotnego powtórzenia. Do tego zadania nie należy używać sprężonego powietrza ani tlenu. Płukanie należy wykonać przez zastosowanie próżni w układzie za pomocą OFN i kontynuowanie napełniania aż do osiągnięcia ciśnienia roboczego, a następnie wypuszczenie do atmosfery, a na koniec odessanie do próżni. Ten proces należy powtórzyć aż w układzie nie pozostanie czynnik chłodniczy. Gdy zostanie ostatni raz użyty OFN, układ należy dostosować do ciśnienia atmosferycznego, aby umożliwić pracę. Ta operacja jest absolutnie niezbędna, jeśli mają zostać wykonane operacje lutowania na rurociągu. Upewnić się, że wylot pompy próżniowej nie znajduje się w pobliżu żadnych źródeł zapłonu i jest dostępna wentylacja.

8 PROCEDURA ŁADOWANIA

Oprócz konwencjonalnych procedur ładowania należy przestrzegać następujących wymagań. Upewnić się, że zanieczyszczenie różnymi czynnikami chłodniczymi nie występuje podczas korzystania z urządzeń do ładowania. Węże lub przewody powinny być jak najkrótsze, aby zminimalizować ilość zawartego w nich czynnika chłodniczego. Butle należy przechowywać w pozycji pionowej. Upewnić się, że układ czynnika chłodniczego jest uziemiony przed ładowaniem czynnika chłodniczego. Oznakować układ po zakończeniu ładowania (jeśli jeszcze nie jest). Należy zachować szczególną ostrożność, aby nie przepelnić układu chłodzenia. Przed ponownym naładowaniem układu należy przeprowadzić próbę ciśnieniową z OFN. Układ należy poddać próbie szczelności po zakończeniu ładowania, ale przed uruchomieniem. Przed opuszczeniem terenu należy przeprowadzić test szczelności.

9 WYCOFANIE Z UŻYTKOWANIA

Przed wykonaniem tej procedury ważne jest, aby technik był całkowicie zaznajomiony z urządzeniem i wszystkimi jego szczegółami.

Zaleca się dobrą praktykę bezpiecznego odzyskiwania wszystkich czynników chłodniczych. Przed wykonaniem zadania należy pobrać próbkę oleju i czynnika chłodniczego na wypadek konieczności przeprowadzenia analizy przed ponownym użyciem odzyskanego czynnika chłodniczego.

Istotne jest, aby moc elektryczna o pojemności 4 GB była dostępna przed rozpoczęciem zadania.

- a) Zapoznać się ze sprzętem i jego działaniem.
- b) Odizolować układ elektrycznie.
- c) Przed przystąpieniem do procedury należy upewnić się, że: w razie potrzeby dostępne są mechaniczne urządzenia do przenoszenia butli z czynnikiem chłodniczym.
- d) Wszystkie środki ochrony osobistej są dostępne i używane prawidłowo. Proces odzyskiwania jest przez cały czas nadzorowany przez kompetentną osobę;
- e) Sprzęt do odzyskiwania i butle są zgodne z odpowiednimi normami.
- f) Jeśli to możliwe, wypompować z układu czynnik chłodniczy.
- g) Jeśli próżnia nie jest możliwa, wykonać rozdzielacz, aby czynnik chłodniczy mógł zostać usunięty z różnych części układu.
- h) Upewnić się, że butla zostanie umieszczona na wadze przed odzyskaniem.
- i) Uruchomić maszynę do odzyskiwania i działać zgodnie z instrukcjami producenta.
- j) Nie przepelniać butli. (Nie więcej niż 80% objętości cieczy).
- k) Nie przekraczać maksymalnego ciśnienia roboczego butli, nawet chwilowo.
- l) Po prawidłowym napełnieniu butli i zakończeniu procesu upewnić się, że butle i sprzęt są natychmiast usuwane z miejsca i wszystkie zawory odcinające na urządzeniu są zamknięte.
- m) Odzyskany czynnik chłodniczy nie powinien być ładowany do innego układu chłodniczego, chyba że został oczyszczony i sprawdzony.

10 OZNAKOWANIE

Sprzęt powinien być oznakowany informacją, że został wycofany z eksploatacji i opróżniony z czynnika chłodniczego. Etykieta musi być opatrzona datą i podpisana. Upewnić się, że na urządzeniu znajdują się etykiety informujące, że urządzenie zawiera łatwopalny czynnik chłodniczy.

11 ODZYSKIWANIE

Przy usuwaniu czynnika chłodniczego z układu, w celu serwisowania lub likwidacji, zaleca się dobrą praktykę, aby wszystkie czynniki chłodnicze zostały bezpiecznie usunięte. Podczas przenoszenia czynnika chłodniczego do butli należy upewnić się, że używane są tylko odpowiednie butle do odzyskiwania czynnika chłodniczego. Upewnić się, że dostępna jest prawidłowa liczba butli do utrzymania całkowitego ładunku układu. Wszystkie używane butle są przeznaczone dla odzyskanego czynnika chłodniczego i oznakowane dla tego czynnika chłodniczego (tj. specjalne butle do odzyskiwania czynnika chłodniczego). Butle powinny być kompletne z zaworem bezpieczeństwa i odpowiednimi zaworami odcinającymi w dobrym stanie. Puste butle odzyskowe są opróżniane i, jeśli to możliwe, chłodzone przed odzyskaniem.

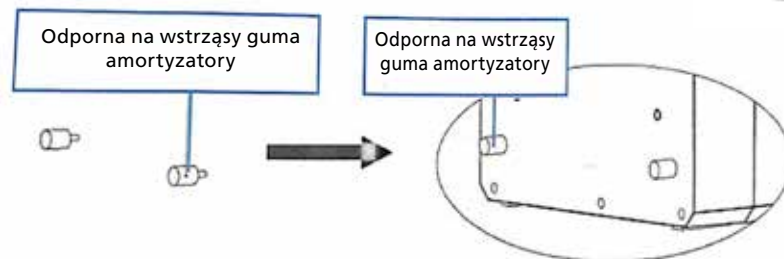
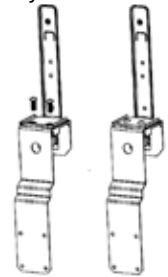
Sprzęt do odzyskiwania powinien być w dobrym stanie technicznym wraz z zestawem instrukcji dotyczących sprzętu, który jest pod ręką i powinien być odpowiedni do odzyskiwania łatwopalnych czynników chłodniczych. Ponadto dostępny jest zestaw skalibrowanych wag, które są sprawne. Wężę powinny być kompletne ze szczelnymi złączami rozłączającymi i w dobrym stanie. Przed użyciem maszyny do odzyskiwania należy sprawdzić, czy jest ona w dobrym stanie technicznym, czy jest prawidłowo konserwowana i czy wszelkie powiązane elementy elektryczne są uszczelnione, aby zapobiec zapłonowi w przypadku uwolnienia czynnika chłodniczego. W razie wątpliwości skonsultować się z producentem.

Odzyskany czynnik chłodniczy należy zwrócić do dostawcy czynnika chłodniczego w odpowiedniej butli odzyskowej i zadbać o odpowiednią notatkę przekazania odpadów. Nie mieszać czynników chłodniczych w urządzeniach do odzysku, a zwłaszcza w butlach.

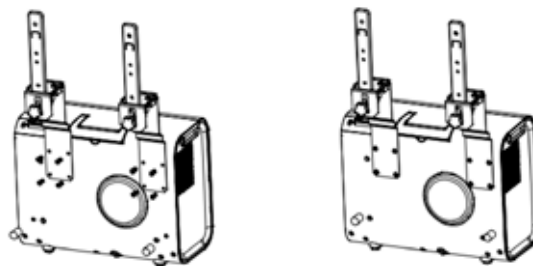
Jeśli sprężarki lub oleje sprężarkowe mają zostać usunięte, należy upewnić się, że zostały one spuszczone do dopuszczalnego poziomu, aby upewnić się, że łatwopalny czynnik chłodniczy nie pozostaje w środku smarnym. Proces usuwania należy przeprowadzić przed zwrotem sprężarki do dostawcy. Aby przyspieszyć ten proces, można zastosować tylko ogrzewanie elektryczne korpusu sprężarki. Gdy olej jest odprowadzany z układu, należy go bezpiecznie przeprowadzić.

B INSTALACJA KLIMATYZATORA W PRZYCZEPIE KEMPINGOWEJ LUB PRZYCZEPIE KEMPINGOWEJ

1. Rozpakować urządzenie i akcesoria oraz sprawdzić, czy wąż przewidziany między jednostką wewnętrzną a zewnętrzną jest prawidłowo podłączony. Sprawdzić również, czy na odpływie skroplin znajduje się gumowa osłona. Na koniec sprawdzić, czy dostarczono wszystkie akcesoria.
- 2.1 Zainstalować akcesoria w sposób przedstawiony na rysunku. Podłączyć wspornik zewnętrzny do bloku nośnego i wspornika wewnętrznego, dokręcając śruby M6. W ten sposób powstanie uchwyt do przenoszenia.
- 2.2 Założyć gumowe amortyzatory odporne na wstrząsy z tyłu jednostki zewnętrznej.

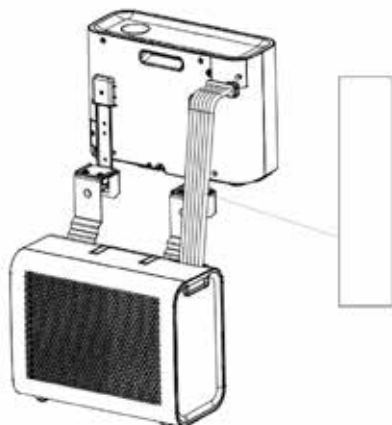


- 2.3 Zainstalować wspornik w sposób przedstawiony na poniższym rysunku. Zamontować jednostkę wewnętrzną i zewnętrzną na wsporniku, aby zamocować te dwie części. Dokręcić śruby M6 w odpowiednich otworach, aby przymocować jednostki do wspornika.

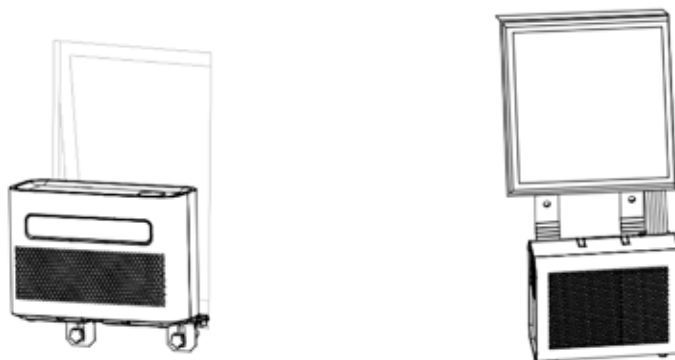


- 2.4 Zainstalować jednostkę wewnętrzną na wsporniku i prawidłowo dokręcić wspornik. Następnie owinąć wąż przewidziany pomiędzy jednostką zewnętrzną a wewnętrzną

rękawem ochronnym. (Patrz ilustracja zamieszczona poniżej)

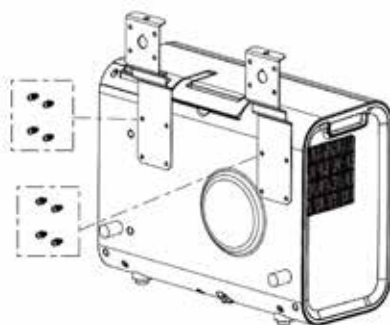


- 2.5 Zainstalować kompletną jednostkę w oknie przyczepy kempingowej i prawidłowo dokręcić wspornik.

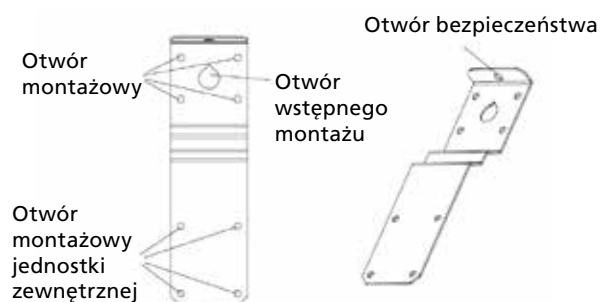


C INSTALACJA KLIMATYZATORA NA ŚCIANIE

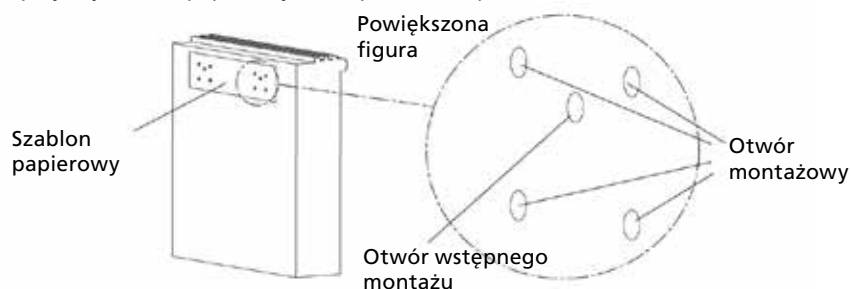
1. Zamocuj wspornik 1 na jednostce zewnętrznej za pomocą śrub przechodzących przez podkładki sprężyste.



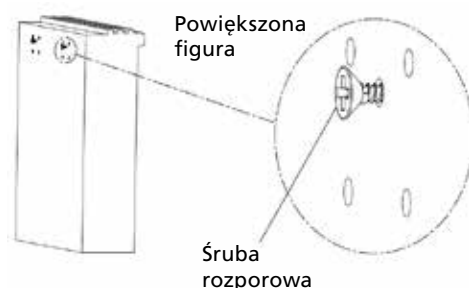
UWAGA: Wspornik 1, pokazany na poniższym rysunku.



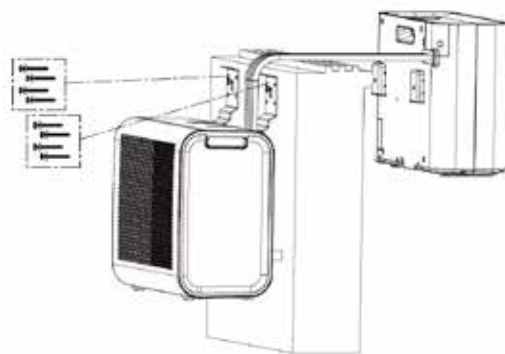
- Wybierz odpowiednie miejsce do montażu.
 UWAGA: Miejsce mocowania powinno być płaskie, solidne i niezawodne. Upewnij się, że nie ma przewodów, rur, stalowych prętów i innych elementów, które nie nadają się do wiercenia.
- Mocno przyklej szablon papierowy. Proszę zachować poziom linii odniesienia.



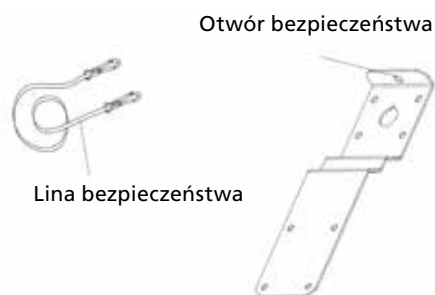
- Wywierć otwory zgodnie z wymaganym rozmiarem w szablonie papierowym. Podczas wiercenia należy zwrócić uwagę na prawidłowe położenie i głębokość (*musi przekraczać 60 mm*) otworów.
 UWAGA: 1) Proszę wybrać odpowiedni typ wiertła.
 2) Proszę o dobre zabezpieczenie, aby uniknąć wypadków.
- Wkręć śruby rozporowe w otwory przed instalacją. Proszę zostawić miejsce na śrubie do zawieszenia jednostki zewnętrznej, jak na poniższym rysunku. Łatwiej będzie przejść do następnego kroku, mocując pozostałe śruby.



- Zawieś wsporniki z jednostką zewnętrzną na wstępnie zamocowanej śrubie rozporowej. Następnie przymocuj je śrubami i podkładkami. Upewnij się, że urządzenie jest mocno zamocowane.



- Opcjonalny otwór zabezpieczający dla linii zabezpieczającej. W razie potrzeby można samodzielnie przygotować linię zabezpieczającą, do zamocowania jednostki zewnętrznej w niezawodny sposób.



D OBSŁUGA PANELU STEROWNICZEGO



1. **Zasilanie**
Nacisnąć ten klawisz, aby włączyć lub wyłączyć urządzenie. Gdy klimatyzator jest włączony, temperatura jest domyślnie ustawiona na 22°C. Czujnik temperatury mierzy temperaturę otoczenia i jeśli przekroczy ona 22°C, jednostka zewnętrzna zacznie pracować w celu obniżenia tej temperatury. Jeżeli temperatura otoczenia będzie już niższa niż 22°C, jednostka zewnętrzna nie uruchomi się.
2. **Tryb**
Wcisnąć ten klawisz, aby wybrać tryb chłodzenia, wentylatora lub osuszania. Naciśnięcie tego klawisza i przytrzymanie go przez 3 sekundy w trybie czuwania/włączenia pozwala włączyć/wyłączyć odliczanie czasu.
3. **Regulacja temperatury/czasu**
Nacisnąć klawisz w trybie chłodzenia, aby zwiększyć lub zmniejszyć temperaturę, którą można regulować w zakresie 16~30°C.
Nacisnąć ten klawisz w trybie timera, aby dostosować czas włączenia/wyłączenia urządzenia. Wcisnąć jednocześnie klawisz Góra/Dół, aby przełączyć jednostki pomiędzy °C i °F.
4. **Prędkość wentylatora**
Wcisnąć klawisz, aby ustawić dużą/małą prędkość wentylatora.
5. **Tryb Uśpienie (Sleep)**
Nacisnąć klawisz, aby włączyć lub wyłączyć tryb uśpienia. Po 20 sekundach wszystkie światła i wyświetlacz cyfrowy wyłączą się, a klimatyzator przejdzie w stan uśpienia. Wentylator jednostki wewnętrznej będzie nadal pracował na niskich obrotach.
6. **Okno wyświetlania**
To okno pozwala sprawdzić temperaturę i godzinę.
7. **Swing (Ruch żaluzji)**
Nacisnąć jednocześnie klawisz prędkości wentylatora i trybu uśpienia, aby włączyć/wyłączyć funkcję ruchu żaluzji.

E KONSERWACJA

OŚWIADCZENIE:

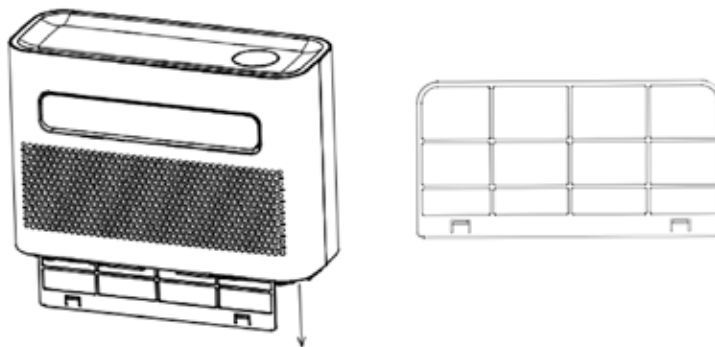
- 1) Upewnić się, czy urządzenie jest odłączone przed rozpoczęciem konserwacji.
- 2) Do czyszczenia urządzenia nie używać benzyny ani innych chemikaliów.
- 3) Nie myć bezpośrednio urządzenia.
- 4) Jeśli klimatyzator jest uszkodzony, skontaktować się ze sprzedawcą lub warsztatem naprawczym.

CZYSZCZENIE

UWAGA: Odłączyć przewód zasilający przed rozpoczęciem czyszczenia w ramach konserwacji.

1. FILTR POWIETRZA

- Ważne jest, aby regularnie usuwać kurz z filtra.
- Wyjąć filtr w sposób pokazany na poniższym rysunku.
- Wyczyścić filtr wodą z kranu i/lub odkurzaczem, aby usunąć z niego wszelkie zanieczyszczenia.
- Do czyszczenia nie należy używać wody o temperaturze wyższej niż 40°C i nie należy wystawiać filtra na działanie promieni słonecznych.
- Upewnij się, czy filtr wyszeł przed ponownym umieszczeniem go w klimatyzatorze.

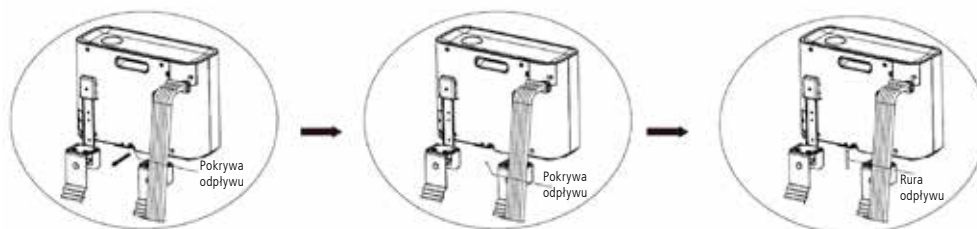


2. WYCZYŚCIĆ POWIERZCHNIĘ KLIMATYZATORA

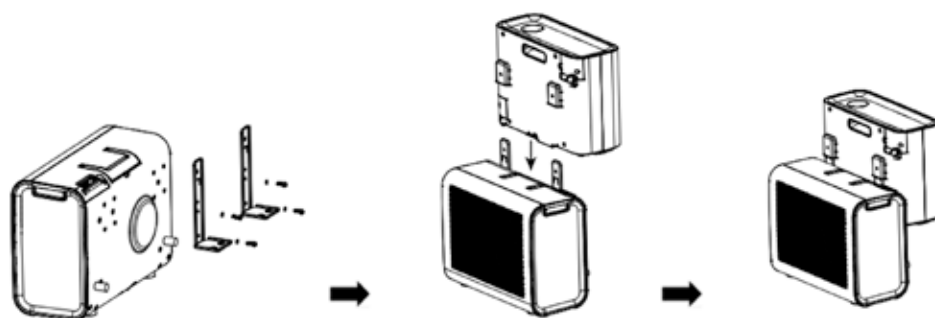
- Najpierw wyczyścić powierzchnię neutralnym detergentem i wilgotną szmatką.
- Następnie dokładnie osuszyć urządzenie suchą szmatką.
- Nie dopuścić do tego, aby do urządzenia dostała się woda lub detergent.
- Nie czyścić klimatyzatora benzyną i/lub agresywnymi środkami czyszczącymi.

PRZECHOWYWANIE

Jeśli urządzenie ma być przechowywane i nie będzie potrzebne przez dłuższy czas, zdjąć pokrywę odpływu z otworu odpływowego, przewidzianego w dolnej części jednostki wewnętrznej i zewnętrznej, a następnie spuścić skroploną wodę w odpowiednim miejscu.



1. Wyjąć urządzenie z okna.
2. Zdjąć gumową uszczelkę z jednostki wewnętrznej i zewnętrznej, spuścić skroploną wodę.
3. Kontynuować pracę w trybie wentylatora, aby osuszyć wnętrze.
4. Wyłączyć klimatyzator i wyciągnąć wtyczkę.
5. Umyć filtr, a następnie go zainstalować.
6. Zdjąć wszystkie wsporniki zamontowane na klimatyzatorze, zainstalować wsporniki jednostki wewnętrznej na jednostce zewnętrznej, przeprowadzić montaż w sposób pokazany na poniższym rysunku, a następnie umieścić jednostkę przy ścianie.
7. Schować klimatyzator w chłodnym i suchym miejscu.
8. Zalecamy umieszczenie klimatyzatora w opakowaniu na czas jego przechowywania. Zapobiega to gromadzeniu się brudu i kurzu na klimatyzatorze.



F KONFIGURACJA SIECI WIFI I FUNKCJE SMART

KONFIGURACJA SIECI WIFI

PRZED ROZPOCZĘCIEM

- Upewnić się, czy router zapewnia standardowe połączenie 2,4 GHz.
- Jeżeli router to model dwupasmowy, upewnić się, czy obie sieci mają różne nazwy (SSID). Dostawca routera/dostawca usługi dostępu do Internetu będzie mógł udzielić konkretnych porad na temat posiadanego routera.
- Na czas konfiguracji klimatyzator należy umieścić jak najbliżej routera.
- Po zainstalowaniu aplikacji na telefonie należy wyłączyć połączenie danych i sprawdzić, czy telefon jest połączony z routerem oraz siecią WiFi.

POBIERANIE APLIKACJI NA TELEFON

Pobrać aplikację „SMART LIFE” z wybranego sklepu z aplikacjami, używając poniższego kodu QR lub wyszukując ją w wybranym sklepie.



METODY POŁĄCZENIA DOSTĘPNE PODCZAS KONFIGURACJI

- W klimatyzatorze dostępne są dwa różne tryby konfiguracji, szybkie połączenie i AP (punkt dostępu). Szybkie połączenie to szybki i prosty sposób konfiguracji zespołu. W przypadku połączenia AP do przesyłania szczegółów sieci wykorzystywane jest bezpośrednie połączenie telefonu z klimatyzatorem, nawiązane za pośrednictwem lokalnej sieci WiFi.
- W trybie czuwania nacisnąć i przytrzymać przycisk wentylatora przez 3 sekundy (aż pojawi się sygnał dźwiękowy), aby przejść do trybu połączenia Wi-Fi.
- Upewnić się, czy urządzenie jest ustawione w trybie połączenia z siecią WiFi odpowiednim dla połączenia, które ma zostać nawiązane. Będzie to wskazywane przez kontrolkę sieci WiFi migającą na klimatyzatorze.

Rodzaj połączenia	Częstość migania
Szybkie połączenie	Miganie dwa razy na sekundę
AP (punkt dostępu)	Miganie raz na trzy sekundy

ZMIANA RODZAJU POŁĄCZENIA

Aby zmienić jednostkę między dwoma trybami połączenia Wi-Fi, należy przytrzymać przycisk wentylatora przez 3 sekundy.

G INSTRUKCJA PODŁĄCZANIA INTELIGENTNEJ DOMOWEJ SIECI WI-FI

ZAINSTALUJ APLIKACJĘ

Pobierz aplikację „Smart life” ze Sklepu Play (Android) lub App Store (iOS).



ZAREJESTROWAĆ SIĘ

Jeśli nie posiadasz konta Smarter Home, zarejestruj się lub zaloguj za pomocą kodu weryfikacyjnego wysłanego SMS-em.

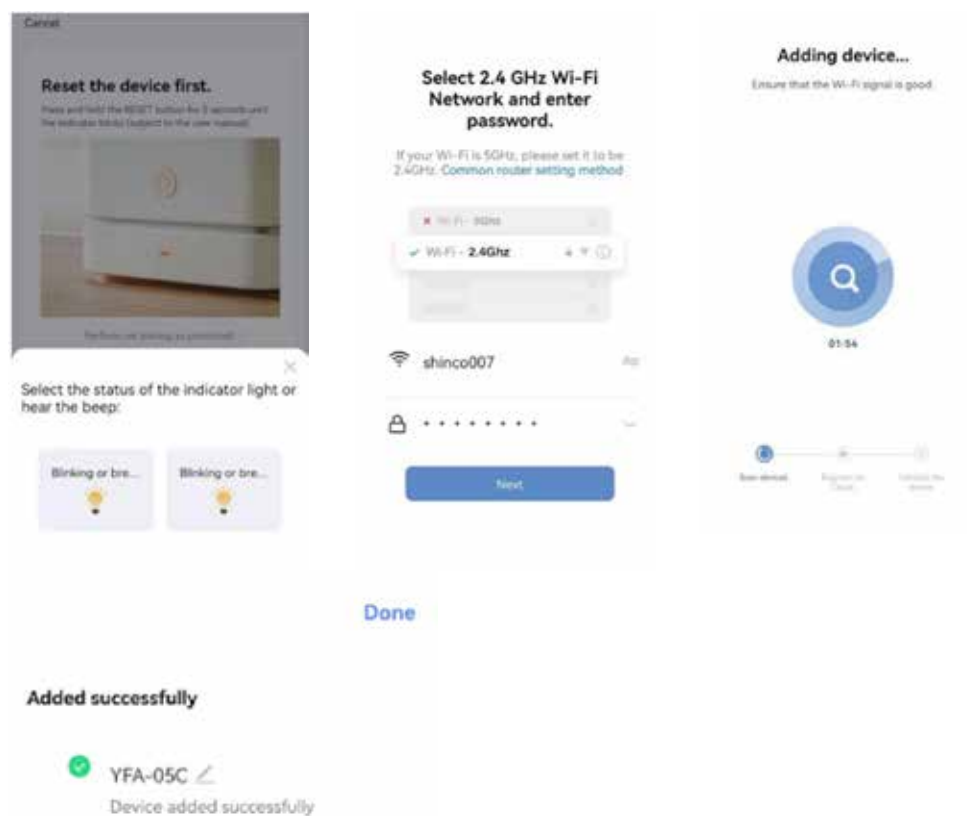
Rejestracja:

1. Dotknij, aby wejść na stronę rejestracji
2. System automatycznie rozpoznaje Twój kraj/obszar. Możesz także wybrać kod swojego kraju ręcznie. Wprowadź swój numer telefonu komórkowego/adres e-mail i dotknij przycisku „Next” (Dalej).
3. Jeśli wybierzesz opcję numeru telefonu komórkowego, wprowadź kod weryfikacyjny, wysłany do Ciebie w wiadomości SMS. Ustaw hasło zgodnie z monitem i naciśnij przycisk „Confirm” (Potwierdź), aby zakończyć rejestrację.



DODAWANIE URZĄDZENIA PRZEZ SIĘĆ

1. Kondycjoner zasilania włączony, gdy kondycjoner jest w trybie gotowości, naciśnij przycisk „FAN” (WENTYLATOR) na 3 sekundy, aby przejść do trybu połączenia Wi-Fi.
2. Otwórz aplikację Smart Home i dotknij „+” w prawym górnym rogu, aby dodać nowe urządzenie przez sieć.
3. Upewnij się, czy kontrolka urządzenia szybko miga (2 razy na sekundę) i dotknij opcji „Confirm light is rapidly flashing” (Potwierdź, że lampka szybko miga).
4. Wybierz sieć Wi-Fi (uwaga: sieć musi działać w paśmie 2,4 GHz) i wprowadź hasło. Urządzenie rozpocznie proces parowania i połączy się z aplikacją.



5. Po pomyślnym skonfigurowaniu urządzeń, klimatyzator pojawi się stronie inteligentnego domu. Dotknij, aby przejść do strony umożliwiającej sterowanie tym urządzeniem.



H PRZEWODNIK DOTYCZĄCY ROZWIĄZYWANIA PROBLEMÓW

Nie naprawiać ani nie demontować klimatyzacji. Niewykwalifikowana naprawa spowoduje unieważnienie gwarancji i może doprowadzić do awarii skutkującej obrażeniami ciała i szkodami materialnymi. Urządzenia należy używać wyłącznie zgodnie z zaleceniami zawartymi w niniejszej instrukcji obsługi, wykonując tylko zalecane tutaj operacje.

Problem	Przyczyny	Rozwiązanie
Urządzenie nie włącza się.	Brak zasilania.	Włączyć zasilanie.
	Uszkodzone gniazdko elektryczne.	Wyłączyć zasilanie i sprawdzić/naprawić gniazdko zasilania
	Nieznana przyczyna.	Skontaktować się ze sprzedawcą.
Niewielki ruch powietrza lub ograniczony efekt chłodzenia.	Wybrano najniższe ustawienie wentylacji.	Wybrać tryb wysokiej prędkości wentylacji.
	Zabrudzony filtr powietrza.	Sprawdzić i wyczyścić filtr.
	Zatkane doprowadzenie lub wylot powietrza w jednostce wewnętrznej.	Sprawdzić, czy urządzenie nie jest zablokowane i usunąć przyczynę blokady.
	Zatkane doprowadzenie lub wylot powietrza w jednostce zewnętrznej.	Sprawdzić, czy urządzenie nie jest zablokowane i usunąć przyczynę blokady.
	Zbyt niska lub zbyt wysoka temperatura otoczenia.	Temperatura otoczenia musi wynosić od 18 do 40°C.
	Niewystarczające napięcie z zasilacza.	Skonsultować się z instalatorem lub użyć innego złącza zasilania.
Występuje sam ruch powietrza, bez efektu chłodzenia.	Urządzenie pracuje w trybie wentylacji.	Wybrać tryb chłodzenia (A/C).
	Tryb chłodzenia właśnie wyłączył się automatycznie.	Odczekać około 3–5 minut, aż termostat ponownie się włączy.
Nieprawidłowe dźwięki lub drgania.	Wsporniki montażowe nie są prawidłowo zainstalowane w pojeździe lub śruby mocujące urządzenia nie są wystarczająco dokręcone.	Sprawdzić, czy wspornik montażowy jest dobrze zamocowany i dokręcić śruby mocujące urządzenia.
Z jednostki wewnętrznej wycieka woda.	Brak gumowego korka na spodzie jednostki wewnętrznej lub jest on niewystarczająco wciśnięty.	Sprawdzić lub wymienić gumowy korek.
	Urządzenie jest ustawione pod kątem.	Urządzenie należy zamontować w poziomie (maksymalny kąt < 3°).
Z urządzenia wydobywa się zapach.	Jest to poważny problem.	Natychmiast wyłączyć urządzenie i skontaktować się ze sprzedawcą.

Jeśli wystąpią problemy, których nie wymieniono w tej tabeli lub zalecane rozwiązania nie sprawdzą się, należy skontaktować się z centrum serwisowym.

I LISTA KODÓW BŁĘDÓW

Jeśli urządzenie nie działa lub działa niewystarczająco:

Sprawdzić, czy na wyświetlaczu podany jest kod błędu, zapoznać się z tabelą kodów, aby uzyskać rozwiązanie. Jeśli na wyświetlaczu nie ma kod błędu, należy przejrzeć tabelę błędów, aby znaleźć ewentualne rozwiązanie.

Kod błędu	Przyczyna	Rozwiązanie
FL	Alarm dotyczący napełnienia wodą	Skontaktować się ze sprzedawcą
E1	Usterka czujnika temperatury systemu	
E2	Usterka czujnika temperatury w pomieszczeniu	
EF	Usterka silnika wewnętrznego	
Eb	Brak fluoru	
E4	Ochrona przed zamarzaniem	

J PARAMETRY BEZPIECZNIKÓW

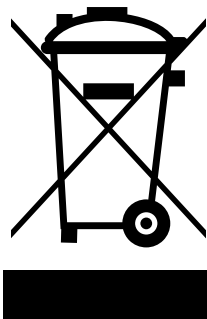
Napięcie: 250 V
Prąd: 3,15 A
Typ : T

K WARUNKI GWARANCJI

Klimatyzator jest dostarczany wraz z 24-miesięczną gwarancją, która płynie od daty jego zakupu. W tym okresie wszelkie usterki materiałowe i produkcyjne zostaną naprawione nieodpłatnie lub urządzenie zostanie wymienione na nowe. Poniżej przedstawiono stosowane zasady:

1. Wyraźnie zrzekamy się obowiązku akceptowania wszelkich dalszych roszczeń odszkodowawczych, w tym roszczeń dodatkowych.
2. Naprawy lub wymiany podzespołów, dokonywane w okresie gwarancyjnym, nie będą wpływały na przedłużenie tego okresu.
3. Gwarancja traci ważność w przypadku jakichkolwiek modyfikacji, stosowania nieoryginalnych części lub naprawy urządzenia przez podmioty zewnętrzne.
4. Podzespoły podlegające normalnemu zużyciu, takie jak filtr, nie podlegają gwarancji.
5. Gwarancja zostanie uznana tylko w przypadku okazania oryginalnej faktury zakupowej z datą oraz gdy produkt ani faktura nie zostały zmienione w jakikolwiek sposób.
6. Gwarancja nie obowiązuje w przypadku uszkodzeń wynikających z zaniedbania lub czynności innych niż te, które przedstawiono w niniejszej instrukcji.
7. Kupujący będzie zawsze ponosił koszty transportu oraz ryzyko związane z transportem klimatyzatora lub jego elementów.
8. Uszkodzenia powstałe na skutek stosowania nieodpowiednich filtrów nie są objęte gwarancją.

Aby uniknąć niepotrzebnych wydatków, zalecamy, aby zawsze najpierw zapoznać się dokładnie z instrukcją obsługi. Jeżeli w instrukcji tej nie będzie podane rozwiązanie danego problemu, klimatyzator należy oddać do sprzedawcy celem jego naprawy.



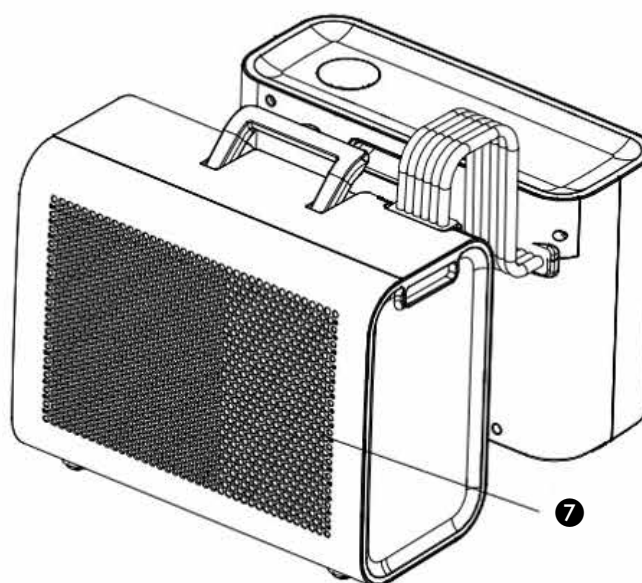
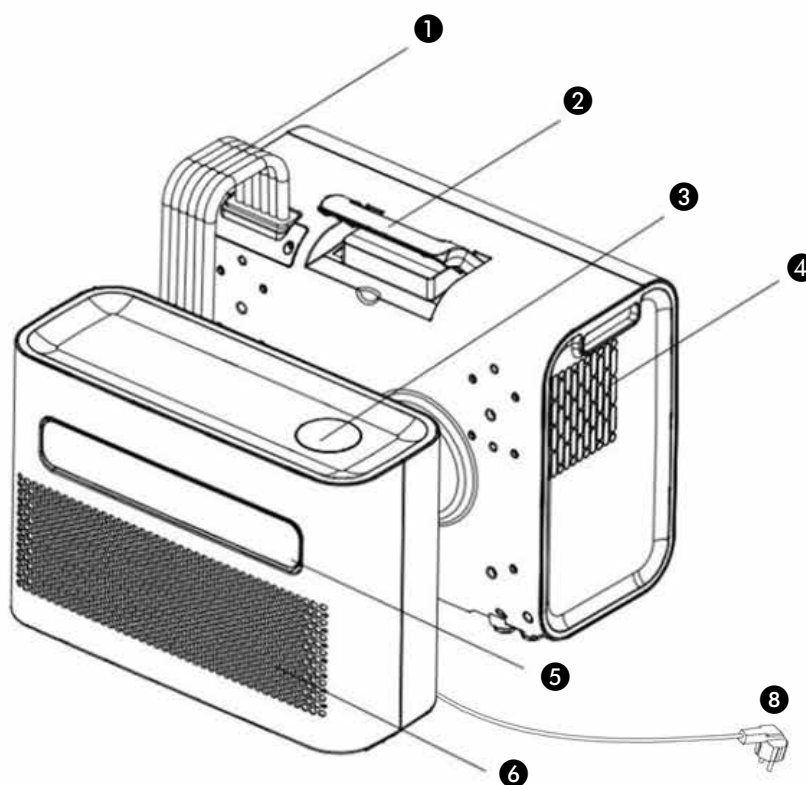
Nie utylizować urządzeń elektrycznych razem z niesortowanymi odpadami komunalnymi. Należy skorzystać z odpowiedniego punktu gromadzenia odpadów. Aby uzyskać więcej informacji na temat dostępnych systemów zbiórki odpadów, należy skontaktować się z lokalnymi władzami. Jeśli urządzenia elektryczne zostaną wyrzucone wysypisko śmieci, niebezpieczne substancje mogą wyciekać do wód gruntowych i dostać się do łańcucha pokarmowego, szkodząc zdrowiu i dobremu samopoczuciu. Podczas wymiany starych urządzeń na nowe, sprzedawca ma obowiązek bezpłatnego odbioru starego urządzenia w celu poddania go utylizacji. Nie wrzucać baterii do ognia, ponieważ mogą wybuchnąć lub wydzielać niebezpieczne płyny. Jeśli wyrzuca się lub utylizuje pilota, należy wyjąć baterie i wyrzucić je, zgodnie z odpowiednimi przepisami, ponieważ są szkodliwe dla środowiska.

Informacje dotyczące środowiska: Niniejsze urządzenie zawiera fluorowe gazy cieplarniane objęte przez Protokół z Kioto. Urządzenie może być obsługiwane lub rozmontowywane przez profesjonalnie przeszkolony personel.

To urządzenie zawiera czynnik chłodniczy R-290 w ilości podanej w tabeli powyżej. Nie wypuszczać czynnika R-290 do atmosfery: R-290 to fluorowy gaz cieplarniany o współczynniku globalnego ocieplenia (GWP) = 3.

VIKTIGT KOMPONENTER

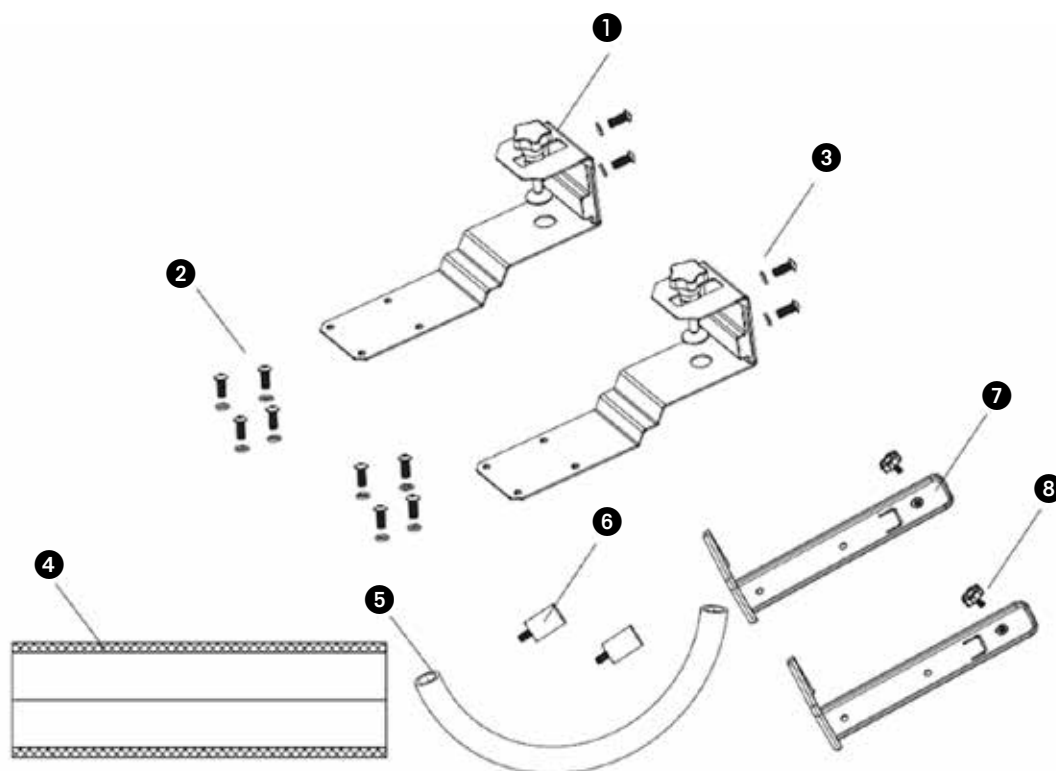
- ① Slang
- ② Handtag
- ③ Kontrollpanel
- ④ Utomhusenhetens luftutsläpp
- ⑤ Inomhusenhetens luftutsläpp
- ⑥ Inomhusenhetens luftintag
- ⑦ Utomhusenhetens luftintag
- ⑧ Ström kabel



1. LÄS ANVISNINGARNA FÖRE FÖRSTA ANVÄNDNING.

2. OM DU ÄR OSÄKER KONTAKTA DIN ÅTERFÖRSÄLJARE.

TILLBEHÖR



- ❶ Konsol för utomhus
- ❷ M6 skruv
- ❸ M6 skruv till packning
- ❹ Skyddshylsa
- ❺ Dräneringsslang
- ❻ Stötdämpare av gummi
- ❼ Konsolens insida
- ❽ Handskruv
- ❾ Fäste 1
- ❿ Skruv 5x60mm och packning
- ⓫ Expansionsskruvrör

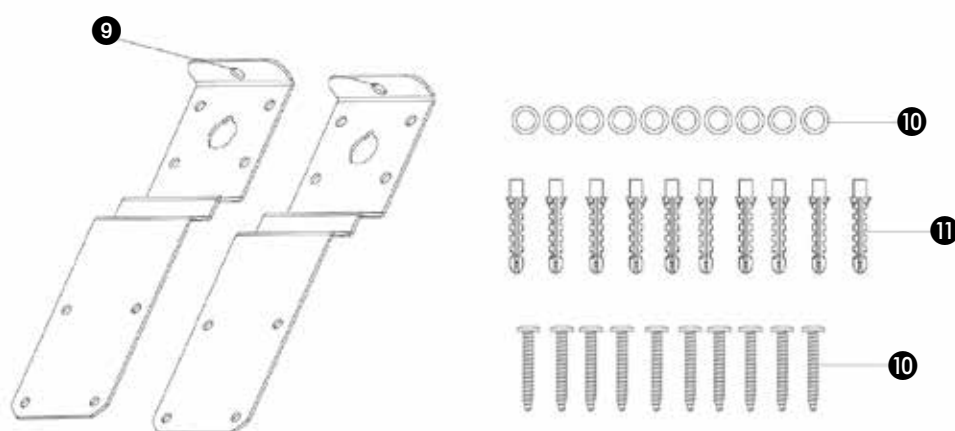


Diagram endast i illustrativt syfte

Bästa kund,

Grattis till ditt köp av luftkonditioneringsapparaten. Du har förvärvat en högkvalitativ produkt som ger dig många års njutning, under förutsättning att du använder det på ett ansvarsfullt sätt. Innan du använder luftkonditioneringen, läs igenom dessa instruktioner för att optimera livslängden. Vi önskar dig komfort med din luftkonditioneringsapparat.

Med vänliga hälsningar,

PVG Holding B.V.

Avdelningen för kundtjänst

A SÄKERHETSINSTRUKTIONER

Läs denna bruksanvisning noggrant innan du använder apparaten och förvara den för framtida användning. Installera den här apparaten endast när den uppfyller lokal/nationell lagstiftning, förordningar och standarder. Denna produkt är avsedd att användas som luftkonditionering i fritidshus och är endast lämplig för användning på torra platser och i en husvagn eller valfritt under normala hushållsförhållanden och inomhus i ett vardagsrum.



VIKTIGT

- Använd aldrig apparaten tillsammans med en skadad nätsladd, stickkontakt, skåp eller kontrollpanel. Snärj inte in nätsladden eller låt den komma i kontakt med skarpa kanter.
- Installationen ska vara helt i enlighet med lokala föreskrifter, förordningar och standarder.
- Apparaten är lämplig uteslutande för användning på torra platser inomhus.
- Kontrollera nätspänningen. Denna enhet är endast lämplig för jordade uttag, anslutningsspänning 220-240 V / 50 Hz.
- Apparaten SKA alltid ha en jordad anslutning. Du får under inga omständigheter ansluta enheten om strömförsörjningen inte jordats.
- Stickkontakten ska alltid vara lätt tillgänglig när enheten är ansluten.
- Läs och följ dessa instruktionerna noggrant.

Innan du ansluter apparaten, kontrollera följande:

- Anslutningsspänningen ska motsvara den på typskylten.
- Uttaget och nätanslutningen är lämpliga för apparaten.
- Kabelns stickkontakt passar i uttaget.
- Apparaten står på en stabil och plan yta.
- Ett avstånd på 50 cm krävs mellan enheten och andra objekt framför den, dessutom bör det vara 20 cm mellan enheten och andra objekt på vänster och höger sida.

Låt en behörig elektriker kontrollera att den elektriska installationen är korrekt om du inte är säker på att allt är i sin ordning.

- Luftkonditioneringsapparaten är en säker apparat, tillverkad enligt CE-säkerhetsnormer. Men som alltid med alla elektriska apparater, var försiktig när du använder den.
- Täck aldrig inloppet och utloppet för luft.
- Töm vattentanken genom vattenavloppet innan du flyttar den.
- Låt aldrig enheten komma i kontakt med kemikalier.
- För inte in några föremål i apparatens öppningar.
- Låt aldrig enheten komma i kontakt med vatten. Spruta inte apparaten med vatten eller nedsänk den eftersom sådan åtgärd kan orsaka kortslutning.
- Dra alltid ur stickkontakten från vägguttaget innan du rengör eller byter ut apparaten eller en del av den.
- Anslut ALDRIG apparaten med hjälp av en förlängningskabel. Om något lämpligt jordat vägguttag inte är tillgängligt, ska du låta en behörig elektriker montera det.
- Ha alltid i åtanke på barnens säkerhet i närheten av denna apparat, som med all annan elektrisk utrustning.
- Se till att reparationer och/eller underhåll endast utförs av en erkänd servicetekniker. Underlåtenhet att göra det kan leda till att garantin blir utan verkan.
- Dra alltid ur stickkontakten från uttaget när apparaten inte används.
- Om strömkabeln är skadad ska den bytas ut av tillverkaren, dess kundservice eller personer med jämförbara kvalifikationer för att förhindra fara.
- Denna apparat är inte ämnad för användning av personer (inklusive barn) med nedsatt fysisk, sensorisk eller mental kapacitet eller brist på erfarenhet och kunskap, om de inte har fått tillsyn eller anvisning vad gäller apparaten av personer som ansvarar för deras säkerhet.
- Barn skall hållas under uppsikt så att de inte kommer i kontakt med apparaten.

- Apparaten kan användas av barn från 8 år och upp och av personer med nedsatt fysisk, sensorisk eller psykisk förmåga eller bristande erfarenhet och kunskap, om de har fått handledning eller instruktioner om användning av apparaten på ett säkert sätt och förstår de risker involverade.
- Barn ska inte leka med apparaten.
- Rengöring och användarunderhåll ska inte göras av barn utan tillsyn.



OBSERVERA!

- Försegla aldrig rummet - där apparaten används - helt lufttät. Detta förhindrar undertryck i detta rum. Undertryck kan underminera säkerheten för drift av fristående värmare, ventilationssystem, ugnar, etc..
- Underlåtenhet att följa anvisningarna kan leda till upphävande av garantin för den här enheten.

Särskild information gällande apparater med köldmediumgas R 290.

- Läs noggrant igenom alla varningar.
- Inga andra verktyg än de som rekommenderas av tillverkningsföretaget ska användas vid avfrostning och rengöring av apparaten.
- Apparaten ska placeras i ett område utan kontinuerliga antändningskällor (till exempel: öppna lågor, gas eller elektriska apparater i drift).
- Undvik att punktera och bränna.
- Denna apparat innehåller 280 g på köldmediumgas R290 .
- R290 är en köldmediumgas är i överensstämmelse med de europeiska miljödirektiven. Ingen del av kylkretsen får punkteras. Var uppmärksam på att köldmedier kan vara luktlösa.
- Om apparaten installeras, drivs eller förvaras i ett icke ventilerat område, ska rummet vara utformat för att förebygga ackumulering av köldmedier vid läckage. Detta kan medföra risk för brand eller explosion på grund av antändning av köldmediet orsakad av elektriska värmeanordningar, spisar eller andra antändningskällor.
- Apparaten ska förvaras på ett sådant sätt som förhindrar mekaniskt fel.
- Personer som använder eller arbetar på kylkretsen ska ha lämplig certifiering som utfärdats av en ackrediterad organisation som säkerställer kompetensen vid hantering av köldmediet enligt en specifik utvärdering som erkänts av branschorganisationer.
- Reparationer ska utföras baserat på rekommendationer från tillverkningsföretaget.

Underhåll och reparationer som kräver hjälp från annan behörig personal ska utföras under överinseende av en person som är utbildad i användning av brandfarliga köldmedier.

Apparaten ska installeras, drivas och förvaras i ett rum med en golvyta större än 4 m². Apparaten ska förvaras i ett välventilerat område där rummets storlek motsvarar rummets area som anges för drift.

INSTRUKTIONER FÖR REPARATION AV APPARATER SOM INNEHÅLLER R290

1 ALLMÄNNA INSTRUKTIONER

Denna instruktionsmanual är avsedd för användning av individer som har tillräcklig teknisk bakgrund av elektriska, elektroniska, köldmedier och mekaniska erfarenheter.

1.1 Kontrollpunkter i området

Innan något inledande arbete påbörjas på system som innehåller lättantändliga köldmedier, krävs obligatoriska säkerhetskontroller för att säkerställa att risken för antändning är minimal. För reparation av köldmediumsystemet ska följande försiktighetsåtgärder följas innan något arbete på systemet påbörjas .

1.2 Arbetsrutiner

Arbetet ska genomföras enligt kontrollerade former för att minimera risken för att en lättantändlig gas eller ånga uppträder under arbetets gång.

1.3 Allmänt arbetsområde

All underhållspersonal och andra som arbetar i lokalområdet ska instrueras om i arbetets natur som utförs. Arbeta i slutna utrymmen ska undvikas. Området runt arbetsytan ska spärras av. Se till att

förhållandena inom området har säkrats genom kontroll av lättantändligt material.

1.4 Kontrollera för förekomsten av kylmedel

Området ska kontrolleras med en lämplig detektor för köldmedium före och under arbetets gång för att säkerställa att teknikerna är medvetna om den potentiellt brandfarlig atmosfär. Se till att detektorutrustningen för läckage är passande för användning med brandfarliga köldmedier, det vill säga, gnistfria, tillräckligt tätade eller egensäkra.

1.5 Brandsläckare finns tillgänglig

Vid utförande av heta arbeten på köldmediumutrustning eller tillhörande delar, ska lämplig brandsläckningsutrustning vara tillgänglig till hands. Ha en torrt pulver eller en koldioxidsläckare brandsläckare CO2 närliggande laddningsområdet.

1.6 Inga antändningskällor

Personer som utför arbete i förhållande till ett köldmediumsystem som innebär att man utsätter rörbete som innehåller eller har innehöll lättantändligt ska inte använda antändningskällor på ett sådant sätt att det kan leda till risk för brand eller explosion. Alla presumtiva antändningskällor, inklusive cigarettökning, ska hållas tillräckligt långt borta från installationsplatsen, reparation, borttagning och kassering, under vilket lättantändligt köldmedium kan eventuellt släppas ut i det omgivande utrymmet. Innan arbetet kommer igång ska området kring utrustningen undersökas för att säkerställa att det inte finns några brandfaror eller antändningsrisker. Skyltar med "Ingen rökning" ska visas.

1.7 Ventilerat område

Säkerställ att området uppställd i det fria eller att det är tillräckligt ventilerat innan du tar dig in i systemet eller utför heta arbeten. En grad av ventilation ska finnas att tillgå under perioden då arbetet utförs. Ventilationen ska på ett säkert sätt sprida ut eventuell utsläpp av köldmedium och företrädesvis föra ut det externt i atmosfären.

1.8 Kontrollpunkter på kylutrustningen

Där elektriska komponenter byts ut, ska de vara passande för ändamålet och med de korrekta specifikationerna. Tillverkarens riktlinjer för underhåll och service ska alltid följas. Vid minsta tvekan ska du kontakta tillverkarens tekniska avdelning för hjälp. Följande kontrollpunkter ska alltid utföras gällande installationer som använder lättantändliga köldmedier: - storleken på laddningen överensstämmer med rummets storlek där delarna för köldmediet är installerade;

- ventilationens anordningar och utlopp fungerar väl och är inte blockerade.
- om en indirekt kylkrets används, ska sekundärkretsen kontrolleras för närvaro av köldmedium.
- märkning på utrustningen fortsätter att vara synlig och läsbar. Märkningar och skyltar som är oläsbara ska korrigeras.
- kylrör eller komponenter installerade på en plats där de osannolikt inte kommer att utsättas för något ämne som kan fräta komponenter som innehåller köldmedium, såvida inte komponenterna är konstruerade av material som i sig är resistent mot frätning eller är lämpligt skyddade mot att de blir korriderade.

1.9 Kontrollpunkter av elektriska apparater

Reparation och underhåll av elektriska komponenter ska omfatta inledande kontrollpunkter gällande säkerhet och procedurer för kontroll av komponenter. Om ett fel föreligger som kan kompromettera säkerheten, ska ingen strömförsörjning vara ansluten till kretsen tills att den har hanteras på ett tillfredsställande sätt. Om felet inte kan åtgärdas med omedelbar verkan, och det är nödvändigt att fortsätta driften, ska en lämplig temporär lösning användas. Detta ska rapporteras till ägaren av utrustningen så att alla parter är underrättade. De initiala kontrollpunkterna för säkerheten ska omfatta:

- att kondensatorerna är tömda: detta ska ske på ett säkert sätt för att undvika gnistor
- att det inte finns några strömförande komponenter och kabelledningar exponerade under processen för laddning, återställning eller rening av systemet;
- att det finns en kontinuitet i förbindningen mellan enhet och jord.

2 REPARATIONER PÅ TÄTADE KOMPONENTER

2.1 Vid reparationer till tätade komponenter ska alla elektriska förbindelser kopplas från den utrustning som arbetas på före eventuell borttagning av tätade skydd etc. Om det är absolut nödvändigt att ha en strömförsörjning till utrustning under servicen, ska det finnas en permanent fungerande form av läckagedetektering placerad vid den mest kritiska punkten för att varna om en potentiellt farlig situation.

2.2 När man arbetar med elektriska komponenter, ska särskild uppmärksamhet tas i beaktning för att säkerställa att höljet inte ändras på ett sådant sätt att skyddsnivån påverkas. Detta ska inkludera skador på kablar, alltför många anslutningar, kontakter som inte är konstruerade enligt originalspecifikationerna, eventuella skador på tätningar, felaktig montering av packningsringar, etc.

Se till att apparaten är ordentligt monterad.

Se till att tätningar eller tätningsmaterial inte har försämrats så att de inte längre tjänar sitt syfte att förhindra inträngning av brandfarliga atmosfärer. Reservdelar ska vara i enlighet med tillverkarens specifikationer.

OBS Användningen av tätningsmedel i silikon kan påverka effektiviteten hos vissa typer av detekteringsutrustning för läckage. Egensäkra komponenter behöver inte isoleras innan arbetet påbörjas på dem.

3 REPARERA EGENSÄKRA KOMPONENTER

Använd inte permanenta induktiva eller kapacitansbelastningar på kretsen utan att säkerställa att detta inte kommer att överskrida den tillåtna spänningen och strömmen som tillåts för utrustningen som används.

Egensäkra komponenter är de enda typer som kan arbetas på, medan de är igång i närvaro av brandfarlig atmosfär. Testapparaten ska vara korrekt klassad.

Byt endast ut komponenter med delar som anges av tillverkaren. Andra delar kan resultera i antändning av köldmediet i atmosfären från ett läckage.

4 KABLAGE

Kontrollera att kablagen inte blir utsatta för slitage, anfrätning, alltför högt tryck, vibrationer, skarpa kanter eller andra skadliga miljöeffekter. Kontrollen ska också ta i beräkning av effekterna av åldrande eller kontinuerliga vibrationer från källor som kompressorer eller fläktar.

5 DETEKTERING AV ANTÄNDLIGA KÖLDMEDIER

Under inga omständigheter ska eventuella antändningskällor användas i sökandet efter eller detektering av köldmediumläckage. En halogenläcksökare (eller någon annan detektor med en öppen låga) ska inte användas.

6 METODER FÖR DETEKTERING AV LÄCKAGE

Följande metoder för detektering av läckage anses acceptabla för system som innehåller lättantändliga köldmedier. Elektroniska läckagesökare ska användas för att detektera brandfarligt köldmedium, men känsligheten kanske inte är tillräcklig eller så den kan behövas omkalibrering. (Detektionsutrustning ska kalibreras i ett område fritt från köldmedium.)

Se till att detektorn inte är en potentiell antändningskälla och uppfyller sitt syfte för det använda köldmediet. Detekteringsutrustning för läckage ska konfigureras till en procentandel av LFL för köldmediet och kalibreras till det använda köldmediet och lämplig procentandel av gas (25 % max) bekräftas.

Detektering av läckande vätskor är lämplig för användning med de flesta köldmedier. Dock ska användningen av rengöringsmedel som innehåller klor undvikas eftersom klor kan reagera med köldmediet och korrodera rörledningen i koppar.

Om en läcka misstänks, ska alla öppna lågor tas bort/släckas.

Om läckage av köldmedium upptäcks och som kräver hårdlödning, ska allt köldmedium återvinnas från systemet eller isoleras (genom att stänga av ventilerna) i en del av systemet bort från läckaget. Syrefritt kväve (OFN) ska sedan spolans genom systemet både före och under processen för hårdlödning.

7 BORTTAGNING OCH EVAKUERING

Vid ingrepp i kylkretsen för att utföra reparationer eller för något annat ändamål, ska konventionella procedurer användas. Det är emellertid viktigt att bästa praxis följs, eftersom antändlighet är en möjlighet. Följande procedur ska följas: töm köldmediet; rensa kretsen med inert gas; evakuera; rena igen med inert gas; öppna kretsen genom att kapa eller hårdlöda.

Det laddade köldmediet ska återvinnas i tilldelade och korrekta cylindrar för återvinning. Systemet ska vara "spolas" med OFN för att göra enheten säker. Denna process kan behöva upprepas ett flertal gånger. Tryckluft eller syre ska inte användas för denna uppgift. Spolning kan uppnås genom att vakuemet i systemet bryts med syrefritt kväve och fortsätter att fylla tills arbetstrycket uppnåts. Därefter ventileras det ut till atmosfären och slutligen dras ner till ett vakuum. Denna process bör upprepas tills inget köldmedium är kvar i systemet.

När den slutliga laddningen av syrefritt kväve (OFN) används, ska systemet avluftas ner till atmosfärstryck för att arbete ska kunna utföras. Denna åtgärd är absolut viktig om hårdlödning på rörsystemet ska ske. Kontrollera att uttaget till vakuumpumpen inte ligger nära några antändningskällor och det finns gott om ventilation

8 PROCEDURER FÖR LADDNING

Förutom konventionella procedurer för laddning, ska följande krav följas. Säkerställ att förorening av olika köldmedier inte uppstår vid användning av utrustning för laddning. Slangar eller linjer ska vara så korta som möjligt för att minimera den mängd köldmedium som finns i dem. Cylindrarna ska hållas i upprätt läge. Se till att köldmediumsystemet är jordat innan du laddar systemet med köldmedium. Märk systemet när laddningen är klar (om den inte redan är). Extrem skötsel ska tas för att inte överfylla köldmediumsystemet. Innan du laddar systemet ska det provtryckas med syrefritt kväve (OFN). Systemet ska testas för läckage när laddning är slutförd men innan idrifttagning. Ett uppföljning av testat läckage ska utföras innan du lämnar platsen.

9 URDRIFTTAGANDE

Innan denna procedur utförs är det viktigt att teknikern är helt bekant med utrustningen och alla detaljer.

God praxis rekommenderas gällande återvinning av alla köldmedier på ett säkert sätt. Innan uppgiften utförs, ska ett prov på oljan och köldmediet tas, i det fall att en analys krävs före återanvändning av återvunnet köldmedium. Det är viktigt att 4 GB strömmen är tillgänglig innan uppgiften påbörjas.

- a) Bekanta dig med utrustningen och dess funktioner.
- b) Isolera det elektriska systemet.
- c) Innan du försöker med denna procedur, ska du se till att: Mekanisk hanteringsutrustning är, om så krävs, tillgänglig för hantering av cylindrar med köldmedium.
- d) All personlig skyddsutrustning är tillgänglig och används korrekt. Processen för återvinning övervakas hela tiden av en kompetent person.
- e) Utrustning för återvinning och cylindrar uppfyller gällande standarder.
- f) Nedsugning av köldmediumsystemet, om möjligt.
- g) Om ett vakuum inte är möjligt, ska ett grenrör framställas så att köldmediet kan avlägsnas från olika delar av systemet.
- h) Se till att cylindern är belägen på skalorna före återvinning.
- i) Starta maskinen för återvinning och arbeta enligt tillverkarens instruktioner.
- j) Överfyll inte cylindrarna. (Högst 80% laddad vätskevolym).
- k) Överskrid inte cylinderns maximala arbetstryck, även temporärt.
- l) När cylindrarna är fyllda på rätt sätt och processen är slutförd, ska du se till att cylindrarna och utrustningen snabbt plockas bort från platsen och alla isoleringsventiler på utrustningen är stängda.
- m) Återvunnet köldmedium får inte laddas till ett annat köldmediumsystem om det inte har rengjorts och kontrollerats.

10 MÄRKNING

Utrustningen ska märkas som anger att den har varit tagen ur drift och tömts på köldmedium. Märkningen ska vara daterad och signerad. Se till att det finns märken på utrustningen som anger att utrustningen innehåller lättantändligt köldmedium.

11 ÅTERSTÄLLA

När köldmediet töms från ett system, antingen för service eller avveckling, rekommenderas det god praxis för att all köldmedium töms säkert. Vid överföring av köldmediet till cylindrar, ska du se till att endast lämpliga cylindrar för återvunnet köldmedium används. Säkerställ att rätt antal cylindrar för att hålla det totala systemet för laddningen finns tillgänglig. Alla cylindrar som ska användas

betecknas för det återvunna köldmediet och märks för det köldmediet (dvs speciella cylindrar för återvinning av köldmedium). Cylindrarna ska vara kompletta med tryckavlastningsventil och tillhörande avstängningsventiler i gott skick. Tomma cylindrar för återvinning evakueras och om möjligt nedkylda innan återvinning sker.

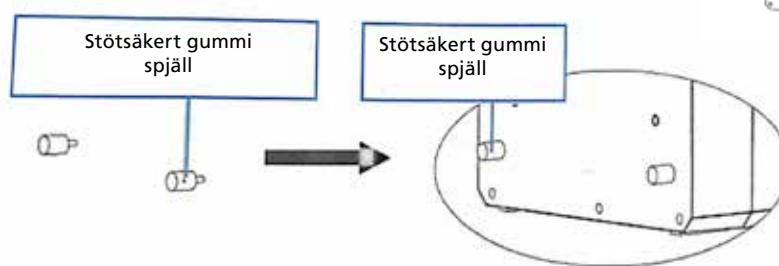
Utrustningen för återvinning ska vara i god fungerande ordning med en uppsättning instruktioner om den utrustning som finns till hands och ska vara lämplig för återvinning av lättantändligt köldmedium. Dessutom skall en uppsättning kalibrerade vågar finnas tillgängliga och i gott skick. Slangarna ska vara kompletta med läckagefria fränkopplingsbara kopplingar och i gott skick. Innan du använder maskinen för återvinning, ska du säkerställa att den är i tillfredsställande skick, har underhållits ordentligt och att alla tillhörande elektriska komponenter är täta för att förhindra antändning i händelse av utsläpp av köldmedium. Kontakta tillverkaren vid tveksamheter.

Det återvunna köldmediet ska returneras till leverantören av köldmedium i korrekt cylinder för återvinning och relevant avfallshantering. Blanda inte köldmediet i enheter för återvinnings och särskilt inte i cylindrar.

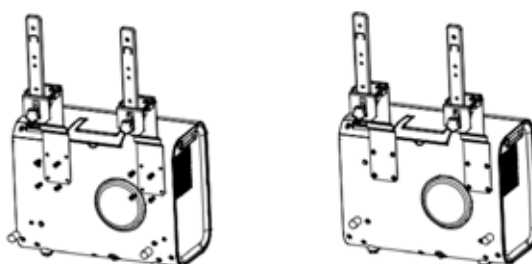
Om kompressorer eller kompressoroljor ska tas bort, se till att de har evakuerats till en acceptabel nivå som säkerställer att lättantändligt köldmedium inte ligger kvar i smörjmedlet. Processen för evakuering ska utföras innan kompressorn återförs till leverantörerna. Endast elektrisk uppvärmning till kompressorenheten ska användas för att accelerera denna process. När oljan töms från ett system, ska det utföras på ett säkert sätt.

B INSTALLATION AV LUFTKONDITIONERINGEN I HUSVAGN ELLER HUSBIL

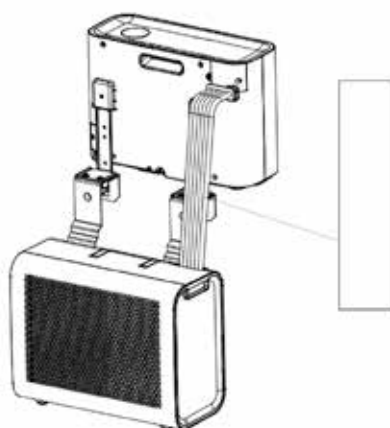
1. Packa upp apparaten och tillbehören och kontrollera att slangen mellan inomhus- och utomhusenheten är ordentligt ansluten. Kontrollera även att kondensavloppet har ett gummiskydd. Kontrollera slutligen att tillbehören är kompletta.
- 2.1 Montera tillbehören som visas på bilden. Anslut det yttre fästet till stödblocket och det inre fästet genom att dra åt M6-skruvarna. Så här formar du bärhandtaget.
- 2.2 Placera stötdämparna av gummi på baksidan av utomhusenheten.



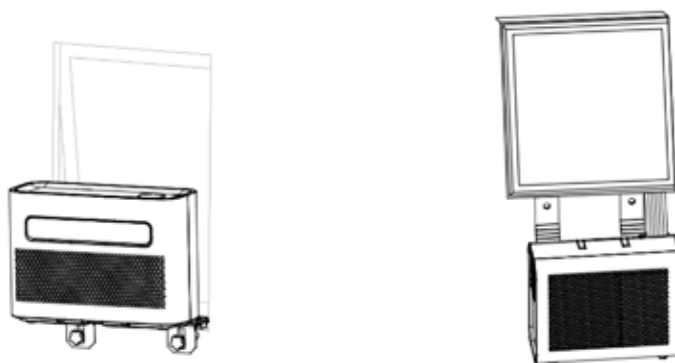
- 2.3 Montera fästet enligt bilden nedan. Installera inomhus- och utomhusenheterna på fästet för att fixera de två delarna. För att säkra enheterna i fästet, dra åt M6-skruvarna i lämpliga hål.



- 2.4 Installera inomhusenheten på konsolen fästet och dra åt fästet ordentligt. Linda sedan skyddshylsan på slangen mellan utomhus- och inomhusenheten. (Se illustrationen nedan).

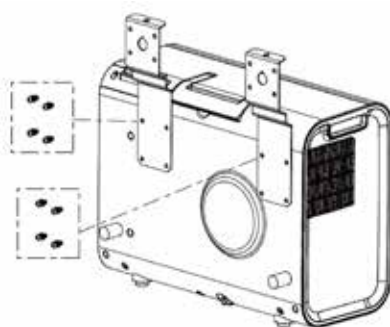


- 2.5 Montera hela enheten i karavanens fönster och dra åt fästet ordentligt.

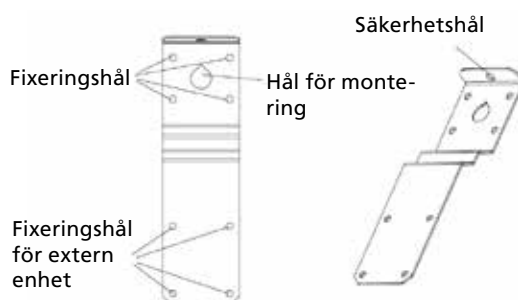


C INSTALLATION AV LUFTKONDITIONERINGEN PÅ EN VÄGG

1. Fixera fästet 1 på den externa enheten med skruvar som passerar genom fjäderbrickorna.



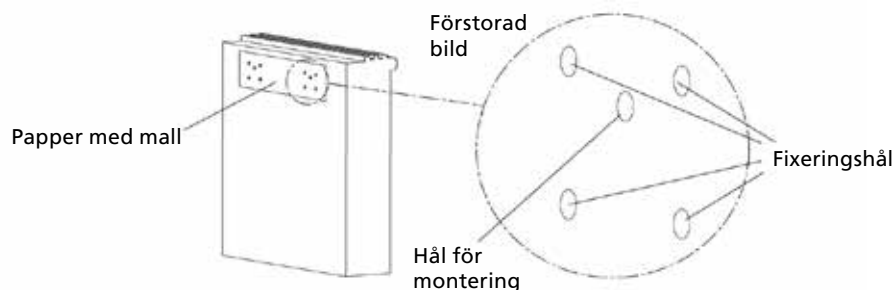
OBSERVERA: Fäste 1, som visas i figuren nedan.



2. Välj en lämplig plats att installera.

OBSERVERA: Platsen för installationen ska vara platt, solid och pålitlig. Säkerställ att det inte finns några ledningar, rör, stålstänger och andra faktorer som inte är anpassade för borrar.

3. Klistra in papperet med mallen ordentligt. Håll referenslinjen jämn.

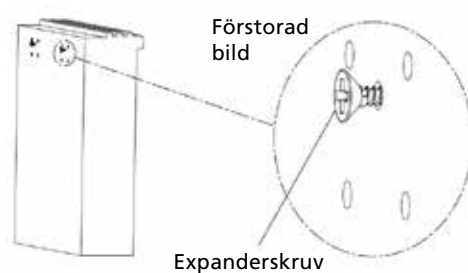


4. Borra hål enligt den storlek som krävs i papperet med mallen. Se till att ha korrekt position och djup vid borrar (*måste överstiga 60 mm*) av hålen.

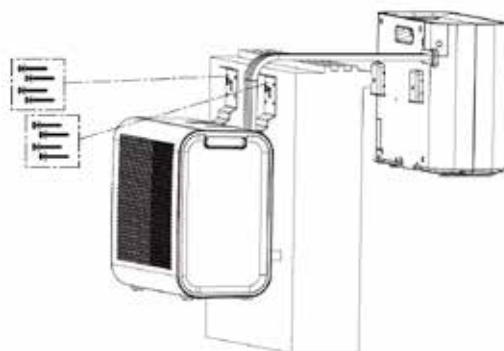
OBSERVERA: 1) Välj lämplig typ borkrona.

2) Säkerställ gott skydd för att undvika olyckor.

5. Sätt i expanderskruvar i de förinstallerade hålen. Lämna ett litet utrymme på skruven för upphängning av extern enhet enligt följande bild. Det underlättar fortsättningsvis för skruvande av de andra skruvarna.

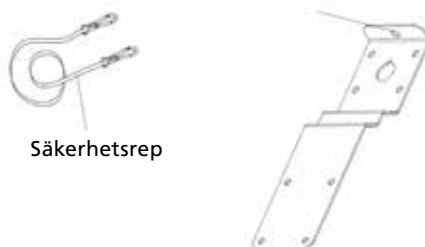


6. Häng fästena med den externa enheten på den förinstallerade expanderskruven. Fixera dem sedan med skruvar och brickor. Säkerställ att maskinen är ordentligt fastsatt.

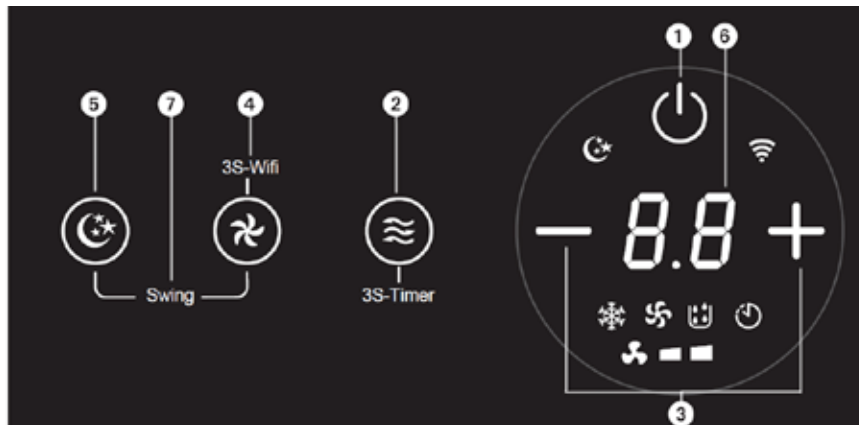


7. Valfritt säkerhetshål för säkerhetsrep. Skulle det vara nödvändigt, kan du förbereda ett säkerhetsrep själv för att fixera den externa enheten med pålitlig fastspänningsanordning.

Säkerhetshål



D KONTROLLPANELEN FÖR DRIFT



1. Ström

Tryck på denna knapp för att slå på och stänga av enheten.

När luftkonditioneringen är påslagen är temperaturen inställd på 22°C som standard.

Temperatursensorn mäter omgivningstemperaturen och skulle den överskrida 22 °C börjar utomhusenheten arbeta för att få ner temperaturen. Om den omgivande temperaturen redan är under 22 °C, startar utomhusenheten inte.

2. Läge

Tryck på denna knapp för att välja kyl-, fläkt-, avfuktninglägen.

I standby/påslaget läge, genom att trycka på denna knapp i 3 sekunder för tidsinställning på/av.

3. Temperatur/tidsjustering

I kylningsläge, tryck på knappen för att öka eller sänka temperaturen. Den inställda temperaturen kan justeras från 16~30 °C.

I läget tidsinställning, tryck på knappen för att ställa in tiden för att slå på/stänga av apparaten.

Tryck på upp/ned-knappen samtidigt för att växla mellan °C och °F.

4. Fläkthastighet

Tryck på knappen för att välja låg/hög fläkthastighet.

5. Sleep(Vilo)-läge

Tryck på knappen för att gå in i eller avsluta viloläget. Efter 20 sekunder släcks all belysning och den digitala skärmen släcks och luftkonditioneringen går in i viloläge. Fläkten inomhus fortsätter att gå på låg fläkthastighet.

6. Visningsfönster

Kontrollera temperatur och tid från detta visningsfönster.

7. Swing (Svänga)

Tryck på fläkthastighet och knappen viloläge samtidigt för att slå på/av svängfunktionen.

E UNDERHÅLL

Förklaring:

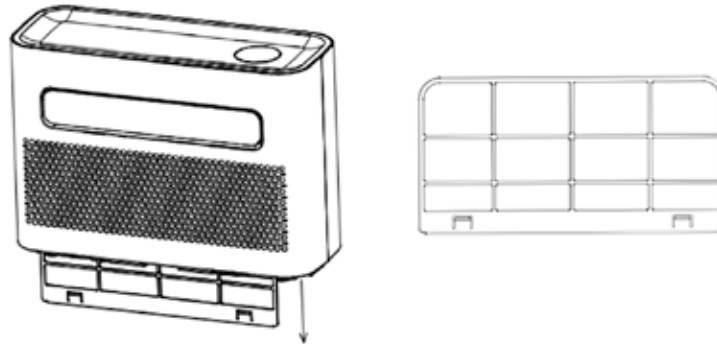
- 1) Säkerställ att apparaten är frånkopplad innan underhåll.
- 2) Använd inte bensin eller andra kemikalier för att rengöra enheten.
- 3) Enheten ska inte tvättas direkt.
- 4) Om luftkonditioneringen är skadad, kontakta din återförsäljare eller verkstad.

RENGÖRING

FÖRSIKTIGHETSÅTGÄRD: Dra ur sladdens stickkontakt innan rengöring och underhåll.

1. LUFTFILTER

- Rensa filtret på damm från filtret är viktigt.
- Plocka bort filtret som visas på bilden nedan.
- Rengör filtret med kranvatten och/eller en dammsugare för att få bort eventuell smuts från filtret.
- Vatten som är varmare än 40 °C ska inte användas för rengöring och filtret ska inte utsättas för solen.
- Se till att filtret har torkat innan du monterar tillbaka det i luftkonditioneringen.

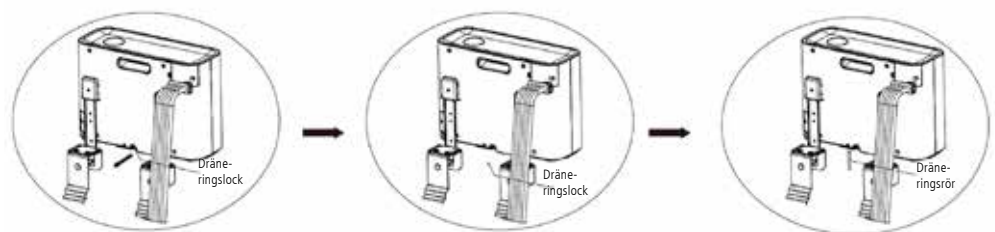


2. Rengör luftkonditioneringens yta

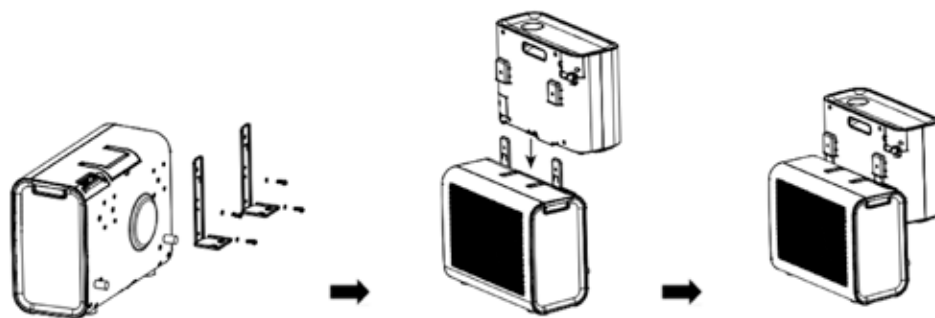
- Rengör ytan först med ett neutralt rengöringsmedel och en våt trasa.
- Torka sedan apparaten noggrant med en torr trasa.
- Undvik att vatten eller rengöringsmedel tar sig in i apparaten.
- Luftkonditioneringen ska inte rengöras med ett aggressivt rengöringsmedel och/eller bensin.

FÖRVARING

Planerar du att förvara maskinen under en längre tid, ska du plocka bort dräneringslocket från dräneringshålet längst ner på både inomhus- och utomhusenheten, och töm allt kondensvatten på ett anvisat sätt på tillgänglig plats.



1. Ta bort enheten från fönstret.
2. Ta bort gummitätningen från inomhus- och utomhusenheten, och töm ut kondensvattnet.
3. Fortsätt att köra i fläktläge för att göra insidan torr.
4. Stäng av luftkonditioneringen och dra ur stickkontakten.
5. Tvätta filtret och installera det sedan.
6. Plocka bort alla fästen på luftkonditioneringen, installera inomhusenhetens fästen på utomhusenheten, montera enligt bilden nedan och förvara sedan enheten mot väggen.
7. Förvara luftkonditioneringen på en sval och torr plats.
8. Vi rekommenderar att du lägger tillbaka luftkonditioneringen i förpackningen när du förvarar den. Detta förhindrar att smuts och damm samlas på luftkonditioneringen.



F WIFI-INSTÄLLNING OCH SMARTA FUNKTIONER

WIFI-INSTÄLLNINGAR

INNAN DU KOMMER IGÅNG

- Se till att din router har en standard 2,4 GHz-anslutning.
- Om din router är dual-band, se till att båda nätverken har olika nätverksnamn (SSID). Leverantören av din router/internetleverantör kommer att kunna ge råd som är specifika för din router.
- Placera luftkonditioneringen så nära routern som möjligt under installationen.
- När appen har installerats på din telefon ska du stänga av dataanslutningen och se till att telefonen är ansluten till din router via WiFi.

HÄMTA APPEN TILL DIN TELEFON

- Hämta "SMART LIFE"-appen från din utvalda app-butik med hjälp av QR-koder nedan, eller genom att söka efter appen i din valda butik.



ANSLUTNINGSMETODER TILLGÄNGLIGA FÖR INSTÄLLNINGAR

- Luftkonditioneringen har två olika inställningslägen, snabbanslutning och AP (åtkomstpunkt). Snabbanslutningen är ett snabbt och enkelt sätt att ställa in enheten. AP-anslutningen använder en direkt lokal WiFi-anslutning mellan telefonen och luftkonditioneringen för att ladda upp nätverksdetaljerna.
- I standby-läget trycker du på fläktnappen och håller den intryckt i 3 sekunder (tills du hör ett pip) för att gå in i wifianslutningsläget.
- Se till att enheten är i korrekt WiFi-anslutningsläge för den typ av anslutning du försöker nå. WiFi-lampans blinkande på luftkonditioneringsapparaten indikerar detta.

Typ av anslutning	Blinkningsfrekvenser
Snabbanslutning	Blinkar två gånger per sekund
AP (Åtkomstpunkt)	Blinkar en gång var tredje sekund

ÄNDRING MELLAN ANSLUTNINGSTYPER

Om du vill ändra enheten mellan de två WiFi-anslutningslägena ska du hålla fläktnappen intryckt i 3 sekunder.

G GUIDE FÖR WIFI-ANSLUTNING TILL SMARTA HEM

INSTALLERA APP

Hämta hem appen "Smart life" från Play Store (Android) eller App Store (iOS).



REGISTRERA

Om du inte har ett konto hos Smarter Home, kan du registrera dig eller logga in med en verifieringskod som skickas via SMS.

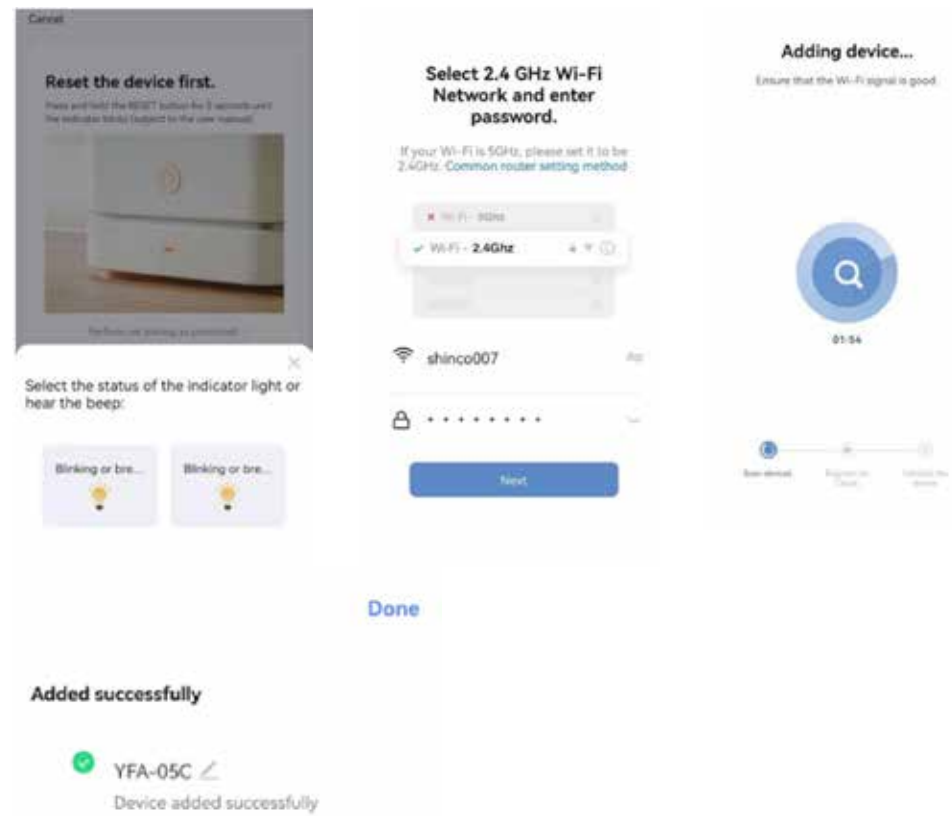
Att registrera:

1. Tryck för att komma till registreringsidan
2. Systemet känner automatiskt igen ditt land/område. Du kan också välja din landskod manuellt. Ange ditt mobiltelefonnummer/e-postadress och tryck på "Nästa".
3. Om du väljer alternativet mobiltelefonnummer, ska du ange verifieringskoden i meddelandet som skickas till dig via SMS. Ställ in ett lösenord när du uppmanas och tryck på "Bekräfta" för att slutföra registreringen.



LÄGGA TILL ENHET VIA NÄTVERK

1. Luftkonditioneringen är påslagen, när den är i standby-läge. Tryck på "FLÅKT"-knappen i 3 sekunder för att ange läget för WiFi-anslutning.
2. Öppna appen Smart Home och tryck på "+" uppe till höger för att lägga till en ny enhet via nätverket.
3. Se till att enhetens indikatorlampa blinkar snabbt (2 gånger per sekund) och tryck på "Bekräfta att lampan blinkar snabbt".
4. Välj WiFi-nätverk (obs! nätverket måste vara 2,4Ghz-band) och ange lösenordet. Enheten kommer att påbörja processen för ihopparning och ansluter till appen.



5. Efter att enheterna kommer konfigurerats, kommer luftkonditioneringen att visas på den smarta hemsidan. Tryck för att komma till kontrollsidan.



H FELSÖKNINGSGUIDE

Luftkonditioneringen ska varken repareras eller plockas isär. Icke kvalificerad reparation upphäver garantin och kan leda till funktionsstörningar och orsaka personsador och skador på egendom. Använd den endast enligt anvisningarna i denna bruksanvisning och utför endast de åtgärder som rekommenderas här.

Problem	Orsak	Lösning
Enheten slås inte på	Ingen ström	Slå på strömmen
	Skadat eluttag	Slå av strömmen och kontrollera/ reparera eluttaget
	Okänt fel	Kontakta återförsäljaren
Liten luftförskjutning eller begränsad kylningseffekt	Den nedersta ventilationsinställningen har valts	Välj läget för hög ventilationshastighet
	Luftfiltret är smutsigt.	Kontrollera och rengör filtret
	Lufttillförseln eller avluften till utomhusenheten är blockerad	Kontrollera att enheten inte är blockerad och plocka bort hindret
	Lufttillförseln eller avluften till inomhusenheten är blockerad	Kontrollera att enheten inte är blockerad och plocka bort hindret
	Den omgivande temperaturen är för låg eller hög	Den omgivande temperaturen ska ligga mellan 18 och 40 grader°C
	Otillräcklig spänning från elnätet.	Konsultera en installatör eller använd en annan strömanslutning.
Endast luftförskjutning men ingen kylningseffekt	Enheten körs i ventilationsläge.	Välj kylningsläge(A/C)
	Kylningsläget har just stängts av automatiskt	Vänta i ca 3-5 minuter tills termostaten slås på igen
Onormala ljud eller vibrationer	Monteringsfästena är inte korrekt installerade på fordonet, eller så är enhetens monteringskruvar inte tillräckligt åtdragna	Kontrollera att monteringsfästet är åtdraget och dra åt enhetens monteringskruvar
Vatten läcker från inomhusenheten	Gummiproppen längst ned på undersidan av inomhusenheten saknas eller är inte tillräckligt intryckt	Kontrollera eller byt ut gummiproppen.
	Apparaten lutar i en viss vinkel	Apparaten ska monteras horisontellt (maximal vinkel <math><3^\circ</math>)
Apparaten avger en relaterad lukt	Det finns ett allvarligt problem	Stäng omedelbart av apparaten och kontakta återförsäljaren

Om det uppstår problem som inte listas i tabellen eller om de rekommenderade lösningarna inte fungerar, kontakta servicecentret.

I FELKODSLISTA

Om enheten inte fungerar eller fungerar otillräckligt:

Kontrollera om en felkod är synlig i visningsfönstret. Se tabellen med koder för en lösning. Om ingen felkod syns i visningsfönstret, gå igenom feltabellen för en möjlig lösning.

Felkod	Orsak	Lösning
FL	Larm vid fullt vatten	Kontakta återförsäljaren
E1	Fel på systemets temperatursensor	
E2	Fel på rummets temperatursensor	
EF	Fel på inomhusenhetens motor	
Eb	Brist på fluor	
E4	Frysskydd	

J SIKRINGSPARAMETRE

Volt: 250 V
Strøm: 3,15 A
Type: T

K GARANTIVILLKOR

Med luftkonditioneringen följer en 24-månaders garanti, som gäller från och med inköpsdatumet. Allt material- och tillverkningsfel repareras eller ersätts kostnadsfritt inom denna garantiperiod. Följande regler gäller:

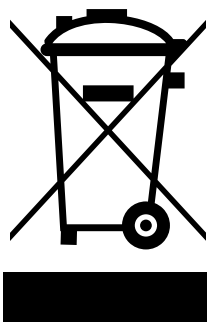
1. Vi vägrar uttryckligen alla ytterligare skadestånd, inklusive krav på indirekta skador.
2. Eventuella reparationer eller byte av delar under garantitiden, innebär inte en förlängning av garantiperioden.
3. Garantin ogiltigförklaras om eventuella ändringar har gjorts, icke äkta delar monterats eller reparationer utförts av tredje part.
4. Delar som utsätts för normalt slitage, såsom filter täcks inte av garantin.
5. Garantin gäller endast när du visar upp den ursprungliga, daterade inköpsfakturan och om att inga ändringar har gjorts på produkten eller inköpsfakturan.
6. Garantin är ogiltig för skador som orsakats av försummelse eller av åtgärder som avviker från de som finns i denna bruksanvisning.
7. Fraktkostnader och risker som kan uppkomma under transport av luftkonditioneringen eller delarna ska alltid belastas köparen.
8. Skada som uppstår av att inte ha använt lämpliga filter omfattas inte av garantin.

För att förhindra onödiga utgifter, rekommenderar vi att du alltid läser bruksanvisningen noggrant. Ta luftkonditioneringen till din återförsäljare för reparationer om dessa anvisningar inte ger någon lösning.

Kassera inte elektriska apparater som osorterat kommunalt avfall, utan använd separata insamlingsanläggningar. Kontakta din lokala myndighet för information angående tillgängliga insamlingsssystem. Om elektriska apparater kasseras i deponier eller tippar, kan farliga ämnen läcka ut i grundvattnet och upptas i livsmedelskedjan, vilket skadar din hälsa och välbefinnande. När du byter ut gamla apparater med en ny, är återförsäljaren juridiskt skyldig att ta tillbaka din gamla apparat för bortskaffande utan kostnad. Kasta inte batterier i öppen eld, där de kan explodera eller frigöra farliga vätskor. Om du byter ut eller förstör fjärrkontrollen, ska du ta ur batterierna och kassera dem i enlighet med gällande föreskrifter eftersom de är skadliga för miljön.

Miljöinformation: Denna utrustning innehåller fluorerade växthusgaser som omfattas av Kyotoprotokollet. Den ska endast underhållas eller demonteras av professionell utbildad personal.

Denna utrustning innehåller R-290-köldmedium i den mängd som anges i tabellen ovan. Ventilera inte R-290 ut i atmosfären: R-290, är en fluorerad växthusgas med en global uppvärmningspotential (GWP) = 3.





Distributed in Europe by PVG Holding B.V.

- Ⓛ Benötigen Sie weitere Informationen oder treten Probleme auf, besuchen Sie bitte unsere Website www.qlima.com, oder setzen Sie sich mit unserem Kundendienst in Verbindung (T: +31 412 694 694).
- Ⓚ For alle yderligere oplysninger eller ved eventuelle problemer med apparatet henvises til www.qlima.com eller det lokale Kundecenter (T: +45 77 34 33 30).
- Ⓢ Si necesita información o si tiene algún problema, visite nuestra página Web www.qlima.es, o póngase en contacto con el servicio cliente (T: +34 916 113 113).
- ⓕ Si vous souhaitez obtenir des informations supplémentaires ou si vous rencontrez un problème, rendez-vous sur notre site Web (www.qlima.fr / www.fr.qlima.be) ou contactez notre service client (T : +33 2 32 96 07 47 / +32 (0)3 326 39 39).
- Ⓜ Jos haluat huoltoapua, lisätietoja tai laitteen kanssa tulee ongelmia, tutustu verkkosivustoon osoitteessa www.qlima.com tai kysy neuvoa PVG kuluttajapalvelukeskuksesta (T: +45 77 34 33 30).
- Ⓛ If you need information or if you have a problem, please visit the our website (www.qlima.com) or contact our sales support (T: +31 412 694 694).
- Ⓜ Per informazioni e in caso di problemi, visitate il sito Web www.qlima.it oppure contattate il Centro Assistenza Clienti (T: +39 0571 628 500).
- Ⓜ Hvis du trenger informasjon, eller hvis du har et problem med produktet, kan du gå til nettsidene www.qlima.com. Alternativt kan du kontakte med PVG' forbrukertjeneste (T: +45 77 34 33 30).
- Ⓜ Als u informatie nodig hebt of als u een probleem hebt, bezoek dan de onze website (www.qlima.nl / www.qlima.be) of neem contact op met de afdeling sales support (T: +31 412 694 694 / +32 (0)3 326 39 39).
- Ⓜ Se necessitar de informações ou se tiver problemas, visite o Web site www.qlima.es ou contacte o Centro de Assistência (T: +34 916 113 113).
- Ⓜ W przypadku problemów i w celu uzyskania szczegółowych informacji odwiedź stronę internetową Qlima dostępną pod adresem www.qlima.com lub skontaktuj się z Centrum kontaktów Qlima (T: +48 48 613 00 70)
- Ⓜ Om du behöver service eller information eller har problem med apparaten kan du besöka www.qlima.com eller kontakta Qlima kundtjänst (T: +45 77 34 33 30).
- Ⓜ Če želite dodatne informacije, obiščite spletno mesto podjetja na naslovu www.qlima.si ali pokličite na telefonsko (T: +386 (0)41 674 139).

