

TILLYKKE MED DERES NYE LUKSUS STÅLCARPORT!

Inden montering af stålcарporten anbefaler vi, at der foretages kontrol af, at de leverede dele er som angivet i materialelisten på side 2.

Materialeliste:

Stål:	Enhed	Antal	l x b x h (mm)	Formål
Ben	Stk.	4	2900 x 80 x 80	
Spær	Stk.	6	3062 x 80 x 50	
Rem	Stk.	2	5200 x 120 x 60	
Tagrender m. tud	Stk.	2	5200 x 110 x 85	
Rundjern	Stk.	8	300 x 10	Monteres i ben
M12 x 150 Bolt m. skiver og møtrik	Stk.	8	150 x 12	Montering af ben og rem
Skruer m. borespids	Stk.	48	6,3 x 25	Montering rem, spær og tagrende
Bit	Stk.	1	10mm	
Tag:				
16 mm termoplader, røgfaret	Stk.	5	3062 x 1034 x 16	
Top Alu-profiler	Stk.	6	3062 x 55 x 2	Montering af tagplader
Gummibånd t/alu-profiler	Stk.	12		Monteres i Top Alu-profiler
16 mm vandnæseprofil	Stk.	4	2600	Mont. på termopladeende
Stopbeslag	Stk.	12		Monteres i aluprofil
Gummibånd	Rl.	1		Overside spær
Diffusionsåben tape	Rl.	1		Lukning af tagpladeender
Skruer m. borespids i pose	Stk.	70		Montering af termoplader
Bit	Stk.	1	8mm	
Endepropper	Stk.	4	60mm x 120mm	Montering i rem

NB. Tagnedløb og rørholdere er ikke inkluderet, men kan tilkøbes hos din lokale XL-BYG forretning. Vi anbefaler tagnedløbsrør, stål plus 75mm fra Plastmo med tilhørende rørholdere.

Nødvendigt værktøj (følger ikke med):

Svensknøgle/fastnøgle
Loddestok/Vaterpas
Målebånd 10m
Bore-/skruemaskine
4 skruetvinger
Spade eller pælebor

Vedligehold:

Minimum en gang om året vaskes stålet af i egnet rengøring middel. (Forhør dig hos din lokale XL-BYG ekspert)
Carporten skal kontrolleres for om skruer skal efterspændes, taget skal være intakt
For at undgå sneophobning skal sneen fjernes fra tagpladerne
Egenskaber og karakterskala der er typiske for galvaniserede produkter, er ikke reklamations berettiget

General vejledning til afsætning af carporten:

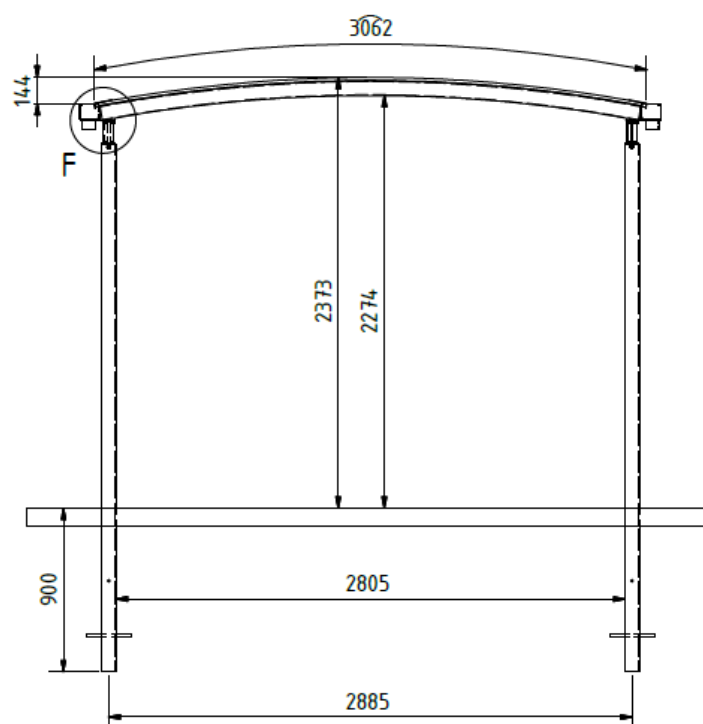
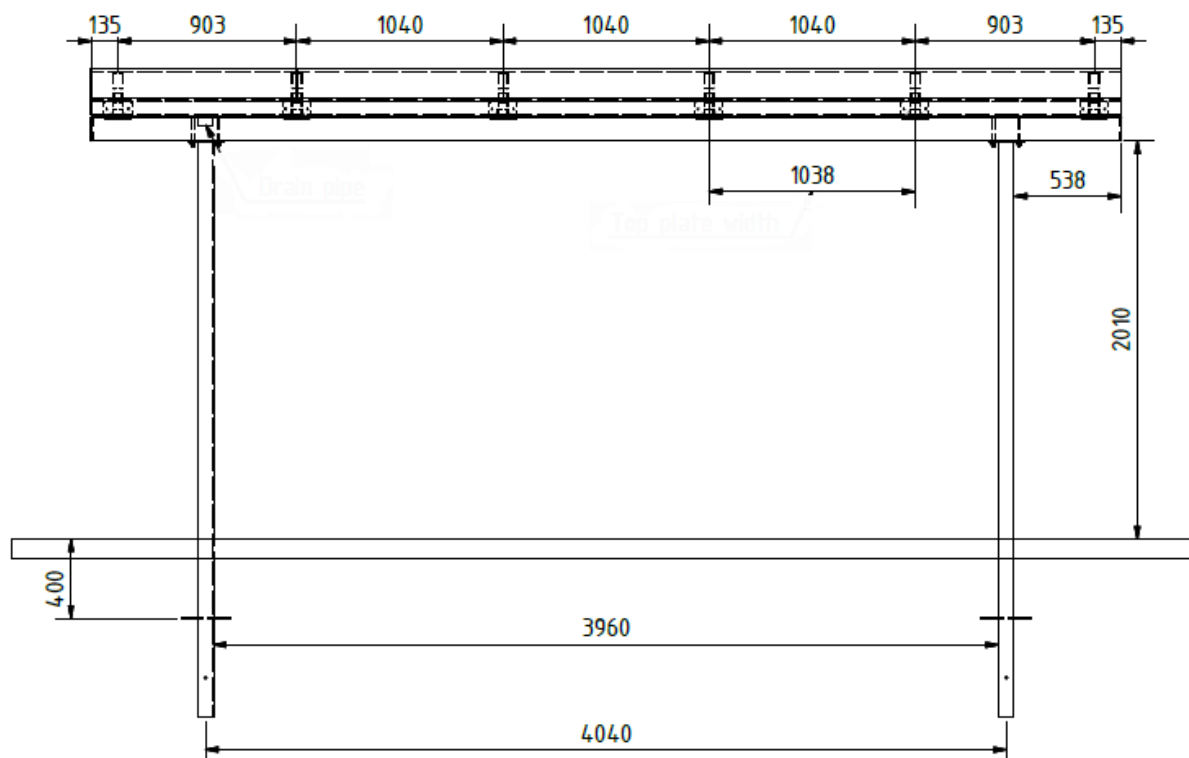
For at få stålcaraorten placeret korrekt på grunden, findes de nødvendige skelpæle. Derefter findes den præcise placering ved at måle ud fra enten bygningens ene facade eller gavl.

Ved specielle jordbundsforhold som kræver ekstra fundering, anbefales det at man kontakter en ingeniør for beregning.

NB. Er der specielle forhold der gør sig gældende (iht. lokalplan m.m.) i dit område, ansøges kommunen om tilladelse til placering.

LUKSUS Stålcarrport, enkelt

Opstalt af stålcarrport - måleskema:



Montering af stålcarrport step by step

1. Carrportens forventede hjørner markeres efter opmåling.
2. Huller graves til anbefalet dybde på 1200mm x 300mm x 300mm
3. Stålbene løftes ned i hullerne



4. **Montering af rem:** Remmene monteres på benene med M12 x150



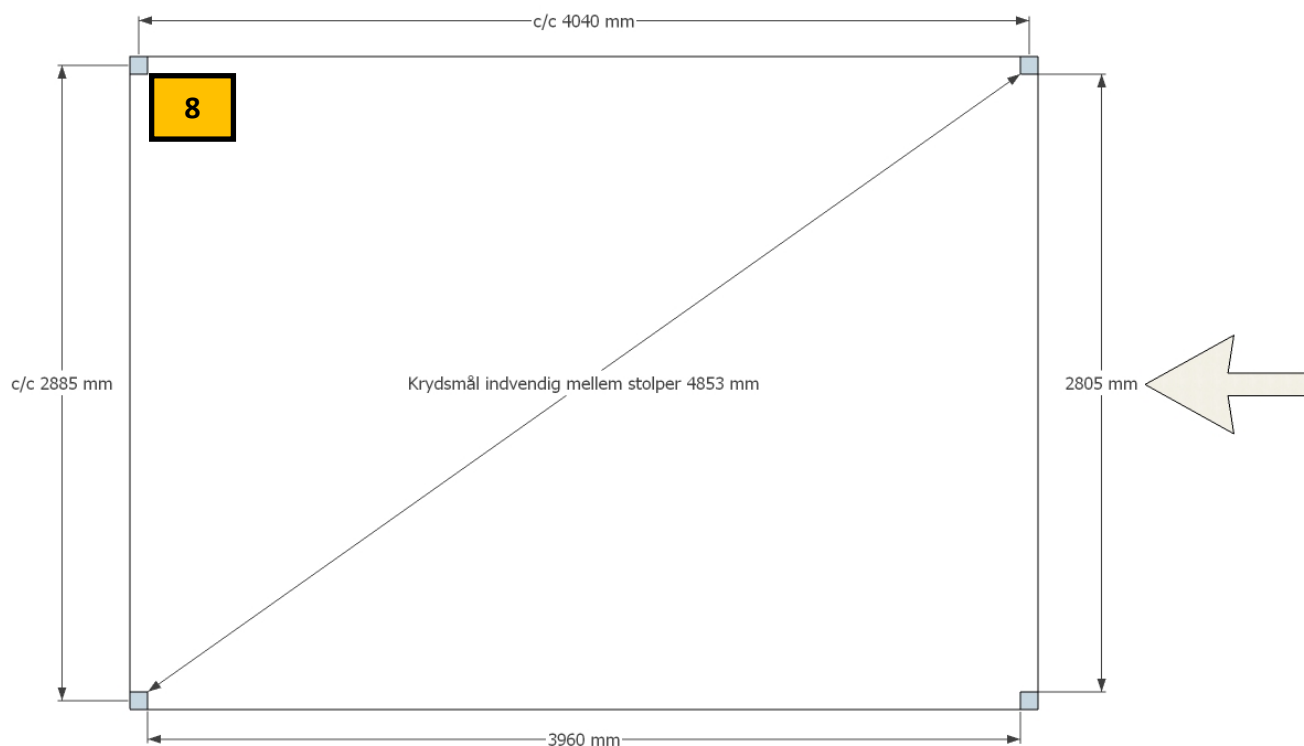
- 5. Montering af gummibånd:** Spærene ligges ud på et plant underlag. Gummibånd klæbes på spærene og kortes af 2cm længere end spær enderne.



- 6.** De yderste spær monteres 135mm fra enden af rem til center spær. (Se måleskema side 3)



- 7. Fixering af stålben:** Når begge remme og yderste spær er monteret fastlåses benene med skruetvinge som vist på billedet (Brug evt. træ fra Pallen)



- Måling + Krydsmåling:** Ydre mål og krydsmåling måles som vist ovenfor. Højden justeres fra terræn til underkant rem ved at løsne skruetvinge enkeltvis og løfte stålbenet indtil den anbefalede højde mellem 1,9m – 2,0m. Stålbene sattes i lod og der fyldes tørbeton i hullerne. Alle mål kontrolleres endnu engang.

LUKSUS Stålcarrport, enkelt



9. **Opmåling til spær:** Der måles ud til center af spærerne som vist på måleskema side 3



10. **Montering af spær:** Spærerne monteres på remmen med selvskærende skruer med borespids.



- 11. Montering af tagrender:** Når spærene er monteret, monteres de 2 tagrender. Tagrenden løftes op på spærets beslagsfod. Tagrenden flugtes med enden af remmen og skrues fast på spærene med selvskærende skruer med borespids.



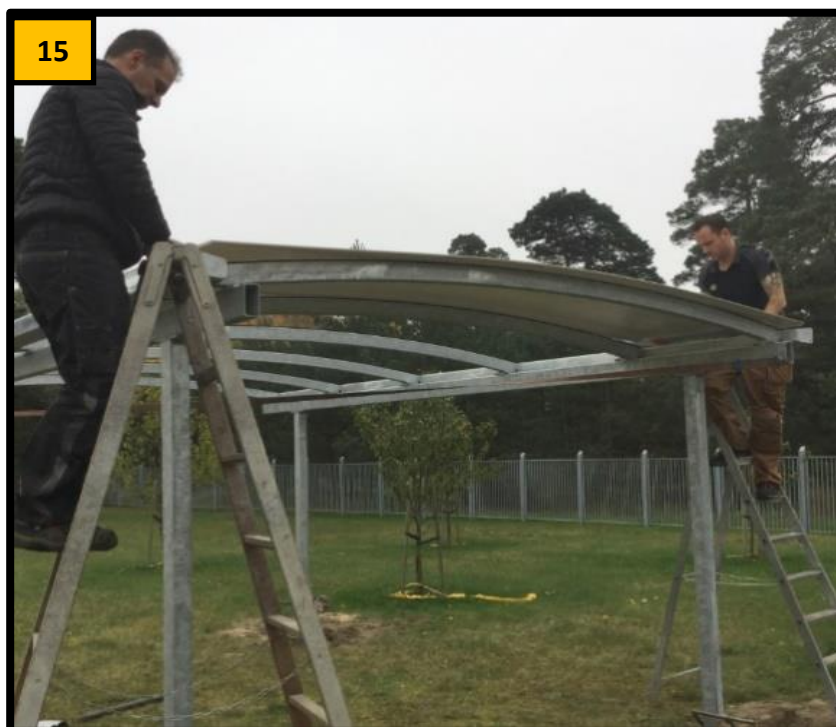
- 12.** Gummibåndenden klæbes fast på tagrenden som vist på billedet



13. Montering af termoplader. Inden montering af termopladerne lukkes begge ender med diffusionsåben tape.



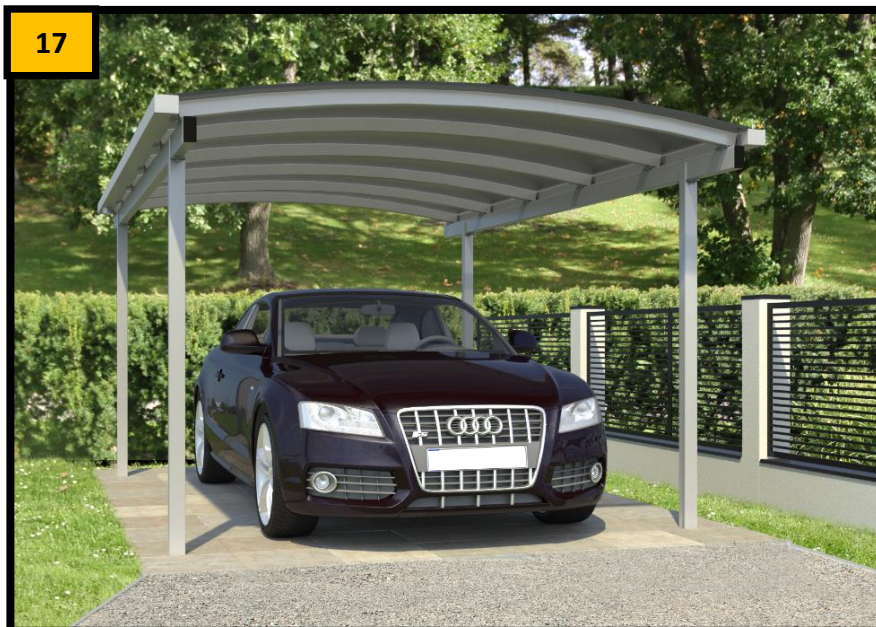
14. Montering af gummibånd i Top aluprofiler. Gummibånd trykkes i notgang på begge sider af aluprofilerne.



15. Første tagplade lægges op over yderste og 2. spær. Tagpladen placeres ved kant tagrende. Aluprofilet med gummiliste skrues fast pr 0,5 m over 1. spær. **Bemærk: nederste skrue skrues først på til sidst når stopbeslag og drypnæse er monteret. Se billede nr. 15**
Resten af tagpladerne ligges op og fastgøres med aluprofilet over spærerne.



16. **Drypnæseprofil og stopbeslag monteres.** Drypnæseprofil monteres over alutape i enden af termopladerne. Nederste skrue skrues gennem aluprofil og stopbeslag som vist ovenfor med 5-10 mm luft mellem stopbeslag og drypnæseprofil.



17. Færdig: TILLYKKE med Deres nye carrport 😊