

## HardCoat Profiler

Hard Coat profiler i stål og aluminium er yderst velegnede til både nybyggeri og renoveringsopgaver. De forskellige profiler kan anvendes til løsninger og afslutninger af enhver opgave, hvor der ønskes et minimalistisk og stilet look.

### Anvendelse

Primært som afslutningsprofiler sammen med HardiePlank® & HardiePanel® facadeprodukter. Anvendelsesmuligheder:

#### Ventilation

- Opstartsprofil & ventilationsprofil

#### Dør- & vindues detaljer

- Lysninger
- Sålbænk

#### Afslutninger & samlinger

- Endeprofil
- T-samleprofil
- Vandnæse

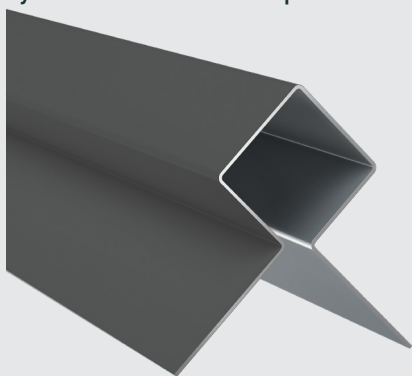
### Egenskaber

Såfremt Hard Coat profilerne anvendes i overensstemmelse med montagevejledninger og tekniske datablade har de følgende egenskaber:

- Vejrbestandige
- Modstandsdygtige over for UV-stråler
- Formstabile

### Materiale

Hard Coat profilerne er udført i 0,8 mm aluminium<sup>1)</sup> og belagt med et polyesterbaseret belægnings-system tilsat keramisk pulver



<sup>1)</sup> Ventilert opstartsprofil & ventilationsprofil er udført i 0,6 mm perforeret stål

### Garanti

Der ydes 15 års garanti imod gennemtæring og væsentlig falmning af Hard Coat overfladen. Garantien er betinget af, at gældende montagevejledning er fulgt.

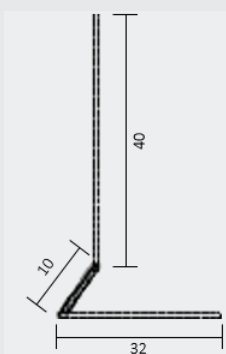
## Længde

Hard Coat Profilerne leveres i hele længder af 3000 mm

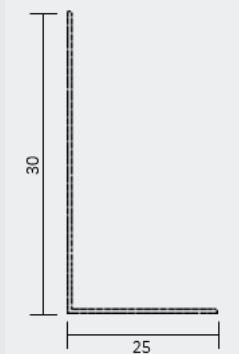
## Dimensioner

Hard Coat profilerne fås i følgende dimensioner (mm):

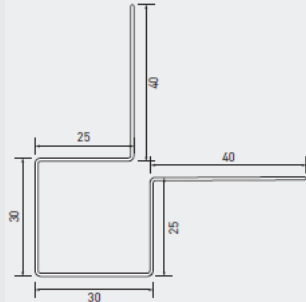
Opstartsprofil



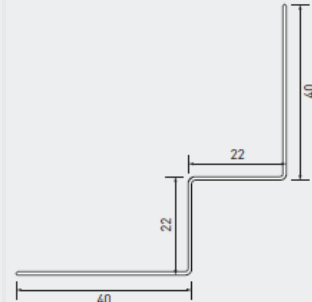
Ventilationssprofil



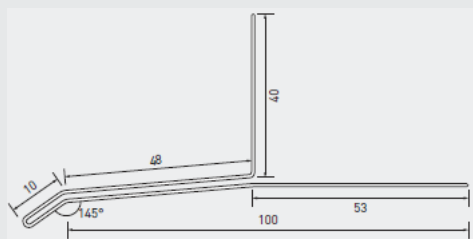
Udv. Hjørne



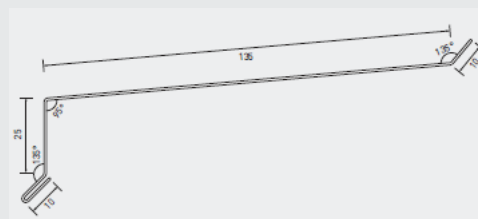
Indv. Hjørne



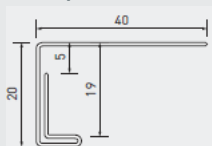
Vandret lysningsprofil



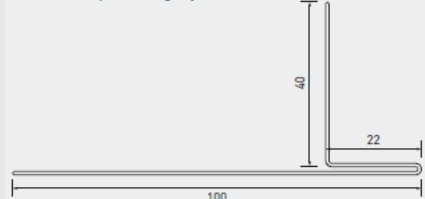
Sålbænk



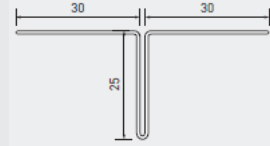
Endeprofil



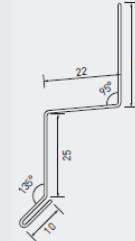
Lodret lysningsprofil



T-samleprofil



Vandnæse



## Farver

Hard Coat profilerne leveres i 4 standardfarver:

- Hvid
- Lysgrå / Perlegrå
- Koksgrå / Antracitgrå
- Sort

Endvidere kan profilerne bestilles efter valgfri RAL-kode og leveres pulverlakeret<sup>2)</sup>

<sup>2)</sup>Profilerne pulverlakeres hos 3. part og malingen udføres således IKKE med Hard Coat teknologi.