

RYOM Mullvarpeskremmer

Manual - NO

Ryom Mullvarpeskremmer med Dual Function: Vibrerer og gir høyt signal.
Rækkevidde: Opptil 600 m²

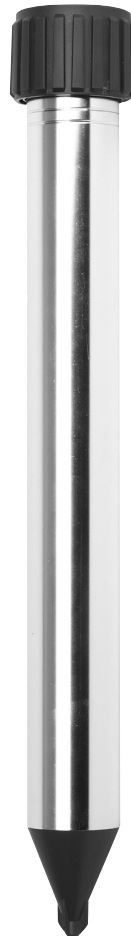
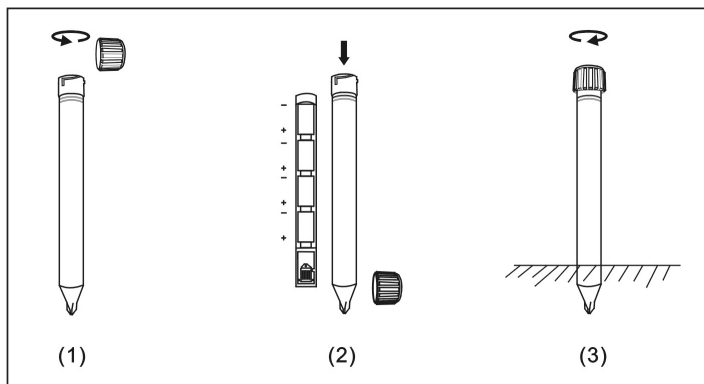
Denne skremmer kombinerer vibrasjoner med lydsignaler for effektivt at få mullvarpen bort fra området. Buzzer avgir lyd ved svært lav frekvens, som vil irritere mullvarpen og simulerer fare. Mullvarpen vil bevege seg bort fra området.

Buzzer avgir lyd i ca 3 sekunder, og i intervaller på ca 30 sekunder.
Etter 10 ganger, begynner motoren å vibrere i omtrent 3 sekunder i 30 sek.intervaller.
Etter tre ganger vibrasjon, begynner buzzer igjen akustiske signaler.
10 ganger Sound 3 ganger vibrasjonosv.

Levert ekskl. 4xLR20 / D-batterier (alkaliske batterier anbefales)
Med gode alkaliske batterier er levetid ca 3-4 måneder.
Vær oppmerksom på lokket er tett etter innsetting af batterier.
Effektiviteten av skræmmeren er avhengig av grunnforholdene.
Jo hardere/fastere grunn, desto bedre blir resultatet.

IKKE skru skremmere inn med en hammer eller lignende.
Lag et hull og sette skremmeren forsiktig i bakken.
Toppeffekt er sett tidligst etter ca 1-2 uker.

Art. no. 228-950



RYOM Muldvarpeskræmmer

Manual - DK

RYOM Muldvarpeskræmmer med dobbelt funktion: Vibrerer og giver højt lydsignal.
Rækkevidde: Op til 600 m²

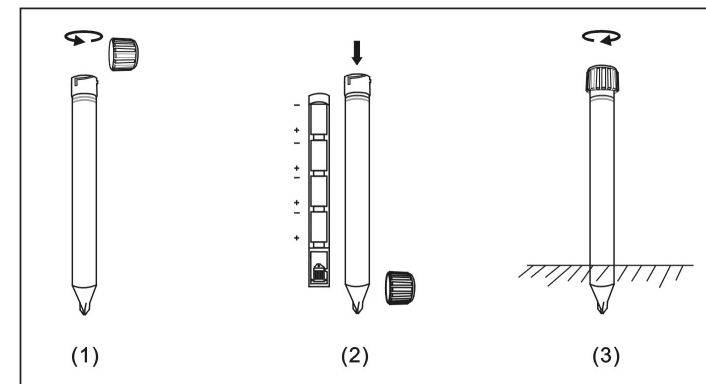
Denne Muldvarpeskræmmer kombinerer vibrationer med lydsignaler, som effektivt får muldvarpen til at søge væk.
Buzzeren udsender lyd ved meget lav frekvens, som vil genere muldvarpen og simulerer fare. Muldvarpen vil søge væk fra området.

Buzzeren udsender lyd i ca. 3. sekund og i intervaller af ca. 30 sek.
Etter ti gange, begynder motoren at vibrere i ca. 3 sek. ad gangen, i 30 sek. intervaller.
Etter tre gange vibrering, begynder buzzeren igen at udsende lydsignaler.
Ti gange lyd - tre gange vibreringosv.

Leveres excl. 4 x LR20/D batterier (Alkaliske batterier anbefales)
Levetid med gode alkaliske batterier er ca. 3-4 måneder.
Vær OBS på at låget er skruet godt fast, efter isætning af batterier.

Effektiviteten af skræmmeren afhænger af jordens beskaffenhed.
Jo hårdere/fastere jorden er, jo bedre resultat.
Slå *ikke* skræmmeren i med hammer eller lign.
Lav et hul og sæt skræmmeren forsigtig i jorden.
Max effekt ses tidligst efter ca. 1-2 uger.

Varenr. 228-950



1. Skru hættten af Muldvarpeskræmmeren.
2. Anbring 4 batterier i røret, med + siden ned mod spidsen.
3. Skru hættten på igen og skræmmeren starter.

RYOM Mole Repeller Manual - UK

Ryom Mole Repeller Dual Function: Vibrates and gives loud signal.
Range: Up to 600 m²

This repeller combines vibration with audio signals and efficiently get the moles to go away. The Buzzer emits sound at very low frequency, which will annoy the mole, and simulates danger. The mole will move away from the area.

The Buzzer emits sound for about 3 Seconds, and at intervals of about 30 seconds.
After 10 times, the motor begins to vibrate for about 3 sec at a time, in 30 sec intervals.
After 3 times vibration, buzzer begins again with acoustic signals.
10 times the Sound ...3 times vibrationetc.

Excl. 4xLR20 / D batteries (Alkaline batteries are recommended)
Longevity with good alkaline batteries is approximately 3-4 months.
Pay Attention that the cap is tightly mounted after inserting batteries.
The effectiveness of the repeller depends on the ground conditions.
The harder/firmer ground, the better the result.

DO NOT put in the repeller with a hammer or similar.
Make a hole and insert it careful into the ground.
Peak power is seen earliest after approximately 1-2 weeks.

Art. no. 228-950

RYOM Wühlmausschrek Manual - DE

Ryom Wühlmausschrek mit zwei Funktionen: Vibriert und gibt lautes Signal.
Anwendungsbereich ca.600 m²

Dies Wühlmausschrek kombiniert Vibration mit Audiosignale und effizient Holen Sie sich die Wühlmaus wegzuschauen.
Summer gibt Klang bei sehr niedrigen Frequenz, die den Wühlmaus zu ärgern wird, und simuliert Gefahr. Der Wühlmaus wird aus dem Bereich bewegen.

Summer gibt Ton für etwa 3 Sekunden, und in interval von etwa 30 Sekunden.
Nach 10-mal, beginnt der Motor für etwa 3 Sekunden zu einer Zeit, zu vibrieren, in 30 sec. intervallen. Nach 3-maligem Schwingungs beginnt Summer wieder akustische Signale.
10-fache der Schall 3 mal Vibrationusw.
Geliefert exkl. 4xLR20 / D-Batterien (Alkali-Batterien empfohlen)
Mit guten Alkaline-Batterien beträgt ca. 3-4 Monate.

Beachten Sie die Kappe fest nach Einlegen der Batterien.
Die Wirksamkeit der Wühlmausschrek hängt von Bodenverhältnissen.
Je härter/festeren Boden, desto besser das Ergebnis.

NICHT drehen mit einem Hammer oder ähnlichem.
Machen Sie ein Loch und legen vorsichtig in den Boden. Spitzenleistung ist frühestens nach etwa 1-2 Wochen.

Art. no. 228-950

RYOM Sorkskrämma Manual - SE

Ryom Sorkskrämma med dubbelfunktion: Vibrerar och ger hög signal.
Verkningsområde: Upp till 600 m²

Denna skrämmer kombinerar vibration med ljudsignaler för effektivt att få mullvad att forsvinde. Summer avger ljud vid mycket låg frekvens, vilket kommer att irritera sorken, och simulerar fara. Sorken kommer att flytta bort från området.

Summer avger ljud i ca 3 sekunder och i intervall om 30 sekunder.
Efter 10 gånger, börjar motorn att vibrera i ca 3 sekunder vid en interval på 30 sek.
Efter 3 gånger vibrationer börjar summern igen akustiska signaler.
10 gånger ljud Tre gånger vibrationerosv

Levereras exkl. 4xLR20 / D-batterier (alkaliska batterier rekommenderas)
Livslängd med bra alkaliska batterier är cirka 3-4 månader.
Vær uppmärksam på at locket er ordentligt monterat efter du byter batterier.
Effektiviteten i skrämmeran beror på markförhållanden.
Ju hårdare / fastare mark, desto bättre blir resultatet.

Koppla INTE skrämmeran in med en hammare eller liknande.
Gör ett hål och sätt den noggranna i marken.
Toppeffekt ses tidigast efter ca 1-2 veckor.

Art. no. 228-950

