

DOLLE TIMBERLEX 20



Dolles Timberlex 20 er en god kvalitets standard lofttrappe med en 3-delt stige, som kun kræver lidt plads på loftet.

Lemmen er grundmalet hvid og udført med skjulte beslag, som giver et pænt udseende og gør den let at male eller beklæde. Lemmen har en snaplås og et tætningsbånd som gør at den har en meget høj tæthedsfaktor. Trappen betjenes let med et unikt fjedrestyret balancesystem, der holder trappen nede i udfoldet position.

Lofttrappen udført i massiv ubehandlet træ. Stigen er skridsikret med tværgående riller på trinene. Karmen er udført i gran. Lemmen er isoleret med 20 mm polystyren og beklædt med hvide HDF-plader på begge sider, så det sammen danner en stærk sandwichkonstruktion. U-værdi: 1,33 W/m² C. Beregnet i henhold til EN 6946.

Standard model med 20 mm isolering. 60x120 cm

TILBEHØR



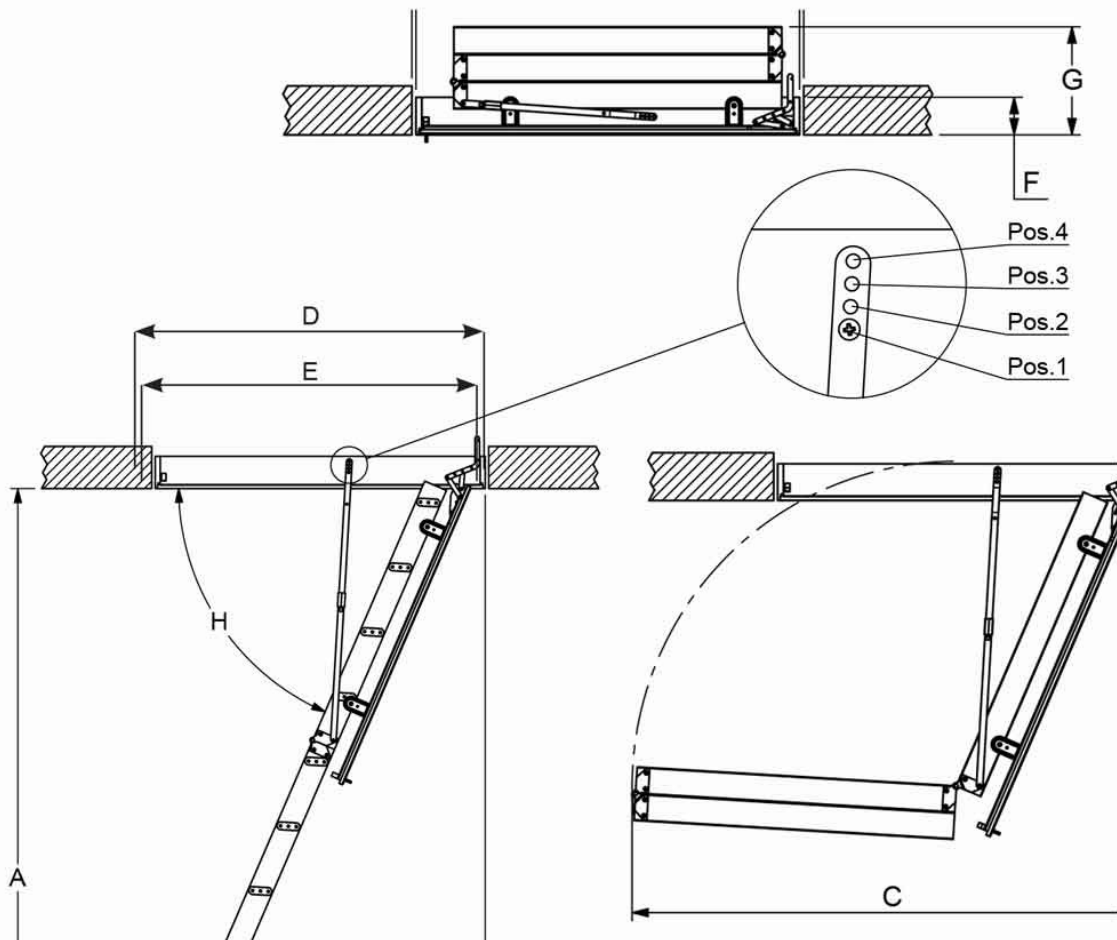
PRODUKTDATA

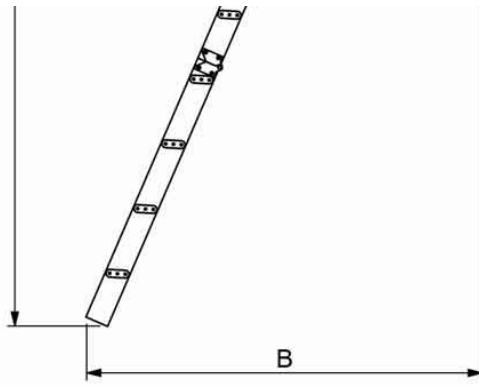
PRODUKTNAVN	Dolle Timberlex 20
TYPE	3-delt
MATERIALE	Træ
DB/TUN-NR.	1674531
VARE-NR.	924612 / 924712
MAX. ETAGEHØJDE	Max. 285 cm
HØJDE MED EKSTRA TRIN	Max. 350 cm
UDLADNING I CM	141 cm
UDKLAPNING	164 cm
ANTAL TRIN	12
HULMÅL	60x120 cm / 70x120 cm
ISOLERING	20 mm
MATERIALE (KARM)	Gran
TYKKELSE (KARM)	18 mm
HØJDE (KARM)	115 mm
UDVENDIG KARMMÅL	57,6x117,5 cm / 68x118 cm
MATERIALE (LEM)	Hvid/brun MDF 2 x 3
ISOLERING (LEM)	20 mm
TYKKELSE (LEM)	26 mm
TYKKELSE (TRIN)	28 mm
DYBDE (TRIN)	82 mm
BREDDE (TRIN)	400 mm
STIGNING (TRIN)	250 cm
MATERIALE (TRIN)	Gran


MATERIALE (VANGER)	Gran
TYKKELSE (VANGER)	21 mm
DYBDE (VANGER)	84 mm
MAX. HØJDE LUKKET TRAPPE	32,6 cm
MAX. HØJDE FOR ARM, LUKKET TRAPPE	32,6 cm
MAX. BRUGERVÆGT	Testet EN14975 op til 265 kg. Arbejdsvægt 150 kg
U-VÆRDI	1,60 testet


Model no.	Casing size (E)	Opening size (D)	Floor-to-ceiling height max. (A)	Casing height	Number of treads	Max. landing space (B)	Max. swing clearance (C)
26311	112,5 x 55,0	115 x 57	282 cm	11,5 cm	12	139 cm	161 cm
26326	117,5 x 57,6	120 x 60	285 cm	11,5 cm	12	141 cm	164 cm
26327	117,5 x 67,6	120 x 70	285 cm	11,5 cm	12	141 cm	164 cm
26337	127,5 x 67,6	130 x 70	285 cm	11,5 cm	12	141 cm	164 cm
26347	137,5 x 67,6	140 x 70	285 cm	11,5 cm	12	141 cm	164 cm

G: 326 mm





Model	D		E		F
	mm		mm		mm
26311	1155	570	1130	546	115
Pos.	A	B	C	H	 12
	mm	mm	mm	°	
1	2745	1384	1605	67	
2	2783	1295	1576	68	
3	2819	1204	1547	70	
4	2852	1111	1516	72	

Model	D		E		F
	mm		mm		mm
26326	1200	600	1175	576	115
26327	1200	700	1175	676	
26337	1300	700	1275	676	
26347	1300	700	1275	676	
Pos.	A	B	C	H	 12
	mm	mm	mm	°	
1	2771	1411	1632	67	
2	2810	1322	1603	68	
3	2847	1231	1574	70	
4	2880	1138	1544	72	