

SPREHN®

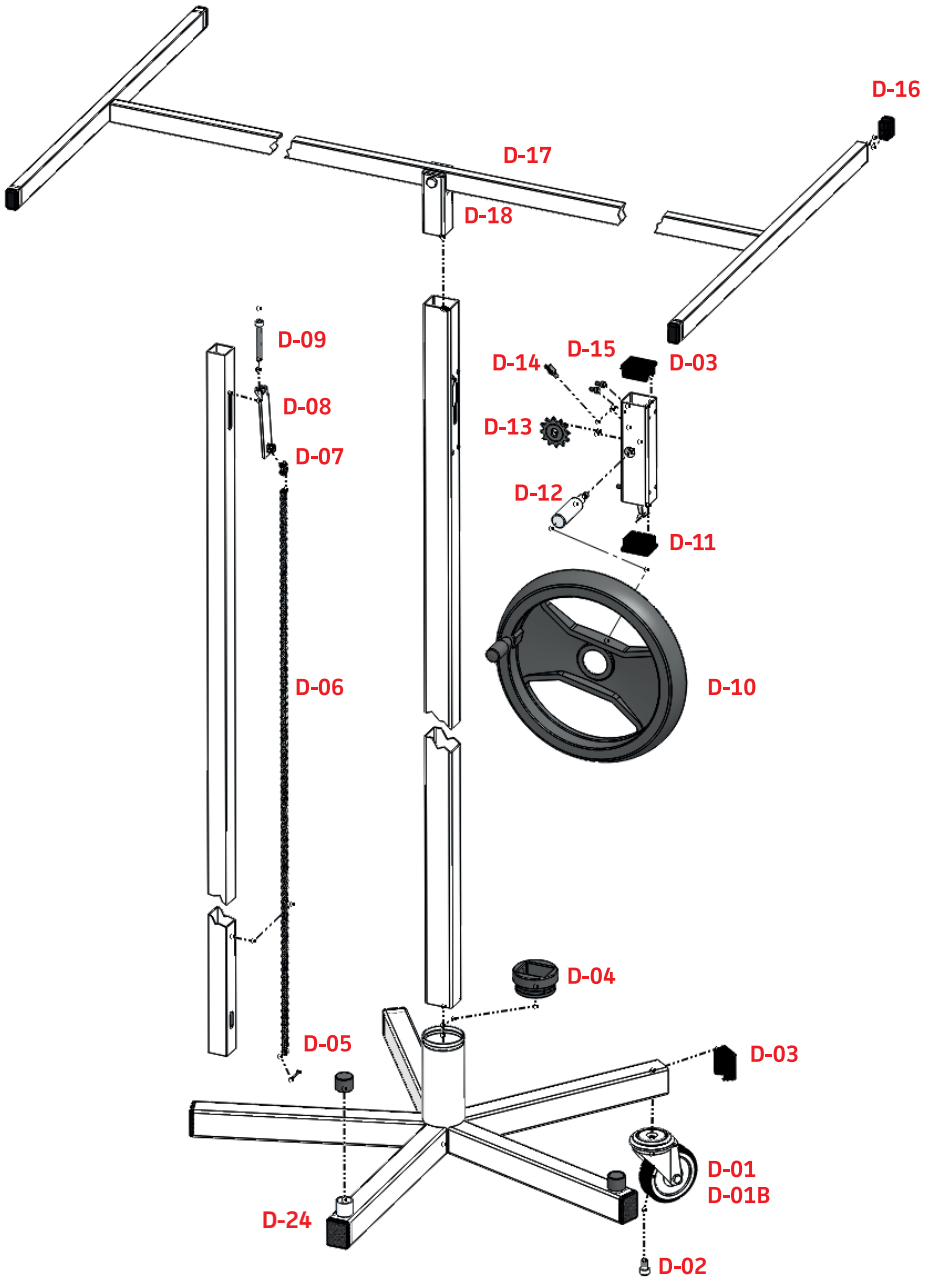
Danish design since 1893 ————— By DVA —

MANUAL

SPREHN GIPSPLADEHEJS

Manual for:
DVA/H3

DVA A/S · Meterbuen 26-28 · 2740 Skovlunde



GIPSPLADEHEJS - 3,20M - Max 70 kg.

Sådan samles hejset

1. Hejsets bundstel med kørehjul placeres på et fast underlag.
2. Hejsets midtersøjle med drejhjul placeres i hullet på bundstellet.
3. Toppen, som er formet som et H, placeres i toppen af søjlen.

Sådan anvendes hejset

OBS! Kontroller, at alle dele er intakte og samlet korrekt, før hejset tages i brug. Hejs kun 1 plade ad gangen, og overstig ikke hejsets maksimale kapacitet på 70 kg. Der må ikke benyttes plader mindre end H-toppens dimensioner.

Når pladen er placeret på toppen, køres hejset hen til den ønskede lokation. De 2 låsbare kørehjul låses, og pladen kan nu hejses op. Hejset køres op og ned ved at dreje på drejhjulet. Når pladen er hejst op i den ønskede højde,

drejes der en smule ekstra på drejhjulet for at aktivere fjederpåvirkningen.

Herefter drejes drejhjulet lidt retur for at få bremsen til at låse automatisk. Pladen kan nu monteres.

Når hejset køres ned, holdes en hånd fast på drejhjulet. Herefter løsnes kædebremsen på knappen lige under gearkassen. Hejset føres først lidt op, og herefter føres hejset stille og roligt ned ved at dreje drejhjulet mod urets retning.

Det er meget vigtigt, at man holder igen på drejhjulet, når hejset sænkes, så det ikke falder ned. Det kan være yderst farligt, hvis hejset falder i frit løb, og samtidig kan bekostelige dele af hejset ødelægges.

Hvis kæden med tiden bliver løs, fylder den mere i hejsets midtersøjle, hvilket bevirker, at hejset følttes trægt at hejse. Stram forsigtigt den løse kæde ved at dreje på skruen i toppen af søjlen. Bemærk, at en løs kæde kan være et tegn på forkert betjening af hejset.

Nummer	Beskrivelse	Varenr.
D-01	Hjul uden bremse	20134
D-01B	Hjul med bremse	20141
D-02	Bolt til hjulophæng	20189
D-03	Plasthætte til gearkasse/understel	20295
D-04	Plastforing til fod	18209
D-05	Kædesplit	18223
D-06	Kæde	17592
D-07	Samleled til kæde	17585
D-08	Kædestrammer	18216
D-09	Bolt til kædestrammer	20196
D-10	Rat/drejhjul	21751
D-11	Plasthætte til gearkasse ved kædebremse	20301
D-12	Aksel til rat/håndtag	27553
D-13	Tandhjul	20356
D-14	Pal/Kædestop	18193
D-15	Bolt til montering af gearkasse	20684
D-16	Plastkappe til H-top	20318
D-17	H-top	20363
D-19	Plastprop til skruehul	20288
D-20	Skive 32-28 tynd model	20257
D-21	Skive 32-29 tyk model	20264
D-22	Firkantet plaststykke til centerdel	31284
D-23	Komplet søjle	20232
D-24	Komplet bundstel	21768
DVA/F1	Forlænger 50 cm.	DVA/F1
DVA/F2	Forlænger 75 cm.	DVA/F2
DVA/V1	Vippeled	DVA/V1

SPREHN®

Danish design since 1893 ————— By DVA —



DECLARATION OF CONFORMITY

EU / EC Overensstemmelseserklæring

DVA A/S hereby declares that the following products:
DVA A/S erklærer herved at følgende produkter:

Product name:	SPREHN GIPSPLADEHEJS
Model No.:	DVA/H3

complies with the following directives:
er i overensstemmelse med følgende direktiver:

European Directive	98/37EEC
--------------------	----------

01.02.2023

Ruben Jørgensen
HSEQ Responsible

Import EU:
DVA A/S · Meterbuen 26-28 · 2740 Skovlunde · +45 70 234 239 · www.dva.dk