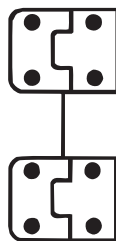
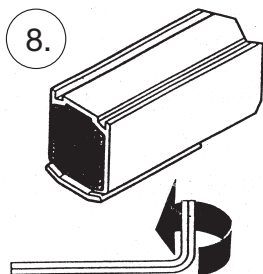
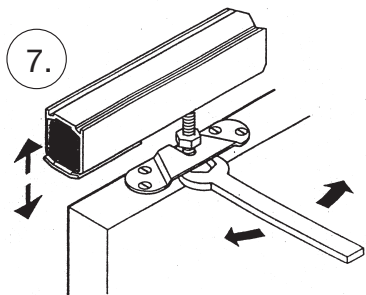
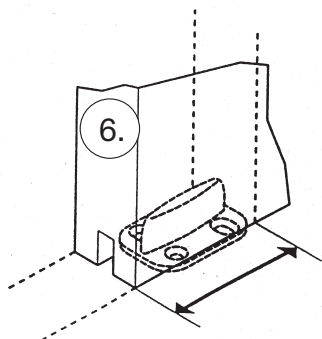
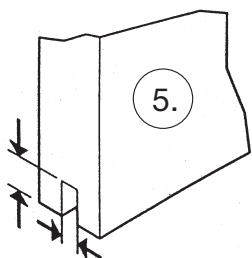
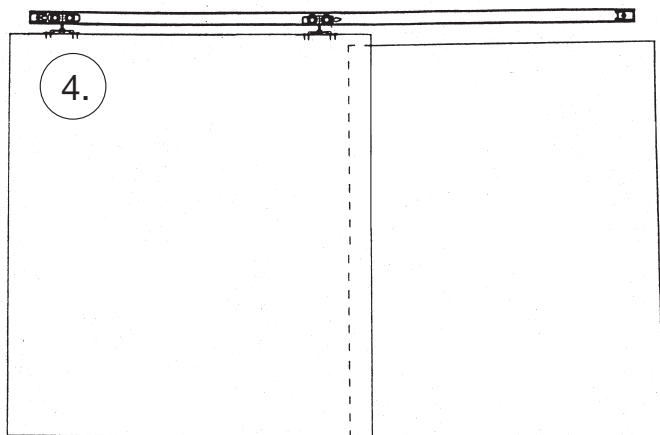
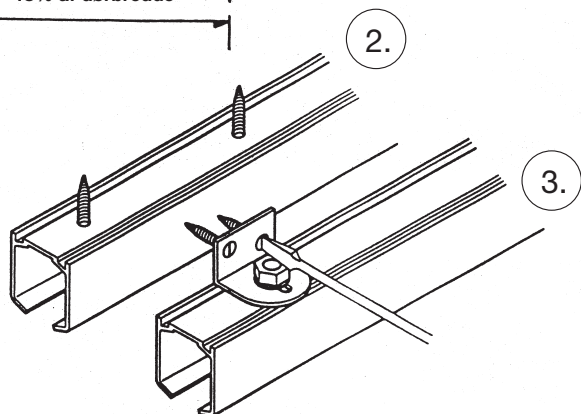
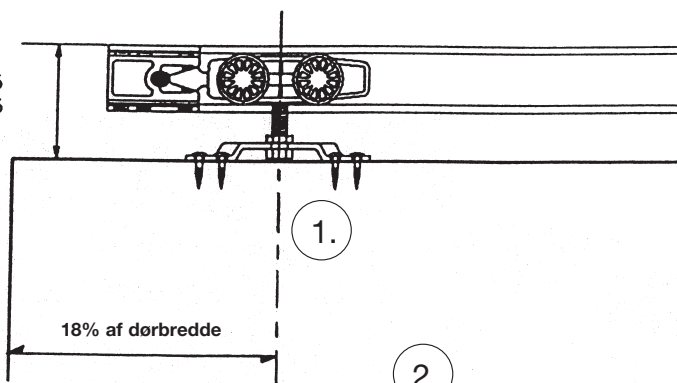


Roll-Lock

Skydedørsbeslag

MIN 55
MAX 65



SVALK

SVALK HANDEL aps

Mårslet Byvej 18

DK-8320 Mårslet

Telefon +45 86 29 09 00

Telefax +45 86 29 39 44

Dørbredde fra 63-120 cm/63-180 cm.
Dørvægt max. 60 kg.

MONTERINGSVEJLEDNING

Begynd monteringen af Deres skydedør, med at tage alle beslagdelene ud af skinnen.

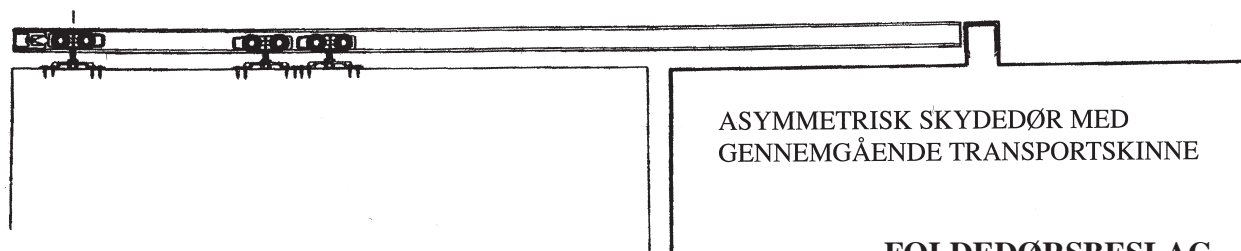
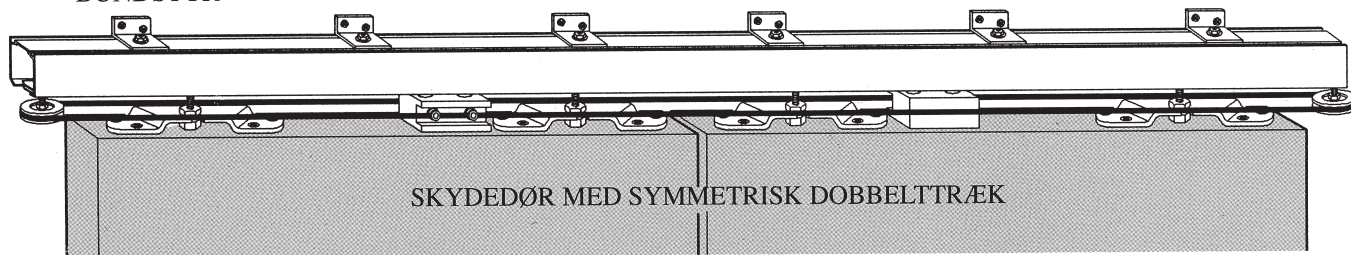
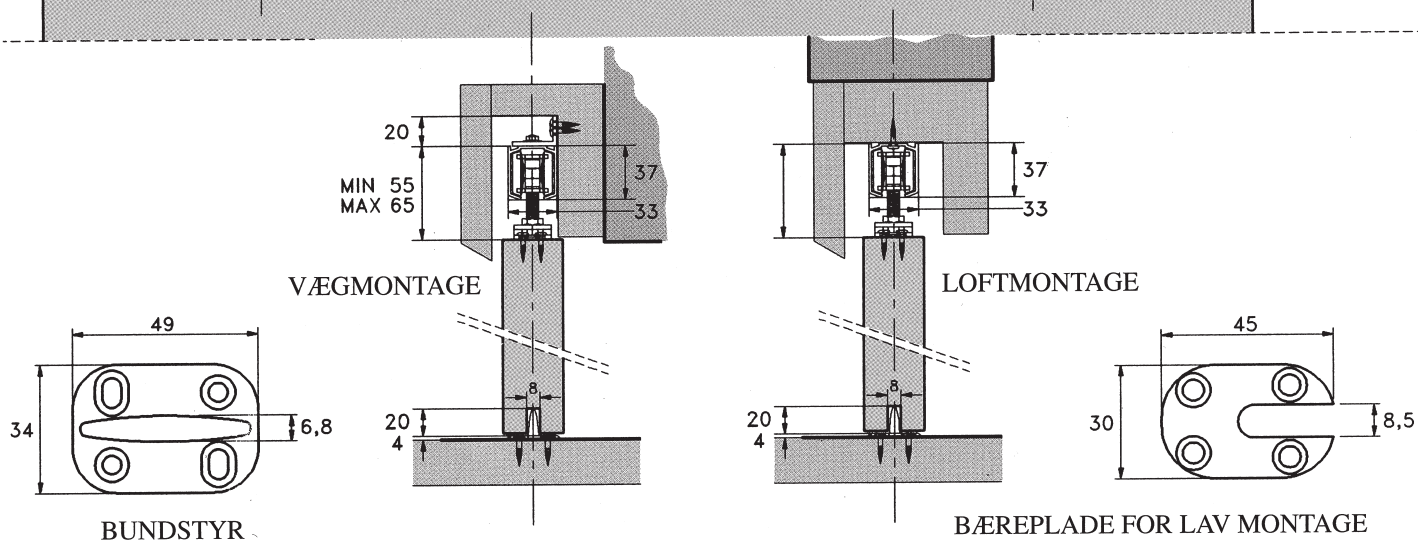
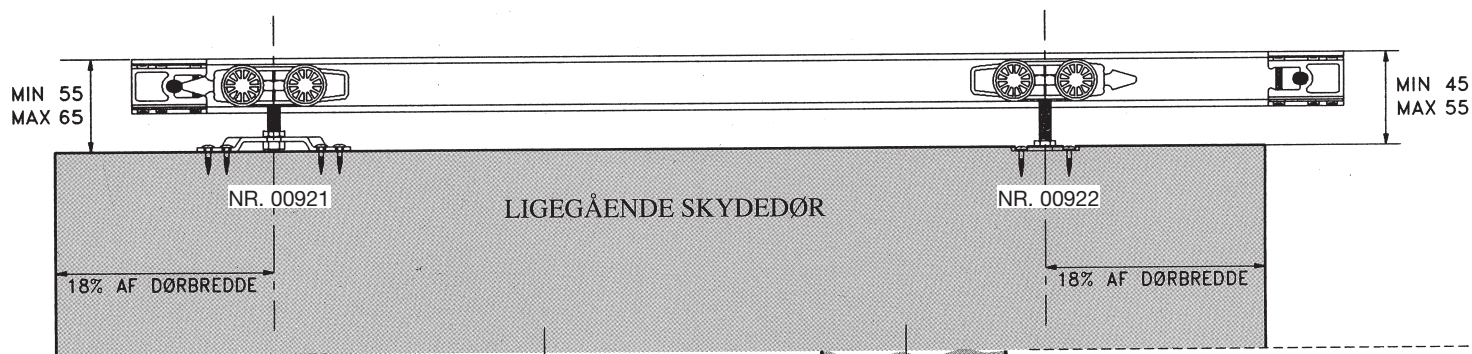
Følg monteringsvejledningens punkter. Vi ønsker god fornøjelse.

1. Bærepladen monteres på dørens overkant, 18% fra dørens forkant. Se Fig. 1. Eks. dørbredde 83 cm = 15 cm.
2. Skydedørsskinnen kan efter ønske monteres både tophængt Fig. 2 eller sidehængt Fig. 3 (hvis skinnen skal monteres sidehængt skal der benyttes vinkler). Skinnen monteres over dørhullet, som Fig. 4 viser. Som en prøveophængning monteres skinnen med to af de midterste skruer eller vinkler i skinnen.
3. I dørpladens underkant saves/fræses et 20 mm dybt og 8 mm bredt spor til styring af det justerbare bundstyr. Fig. 5.
4. Indsæt rullerne og endestoppene i skinnen, og monter derefter de resterende skruer eller vinkler i skinnen til bæring af denne i loft eller væg.
5. Bundstyret monteres i gulvet under døren. Fig. 6.
6. Dørpladen hænges op på rullernes bolt-hoved og justeres på boltten med en gaffelnøgle. Når den ønskede frigang til bundstyret og den rigtige afstand mellem dørpladen og væggen er opnået, fastlåses kontramøtrikken og efterspændes. Fig. 7.
7. Endestoppenes endelige placering i skinnen vælges og låsepladen fastspændes. Låsestyrken i bremsen justeres med umbraco nøglen. Fig. 8.

Gaffelnøgle medfølger ikke.

Vinkler medfølger ikke i varenr. 00992 og 00993.

Roll-Lock SKYDEDØRSBESLAG



FOLDEDØRSBESLAG

