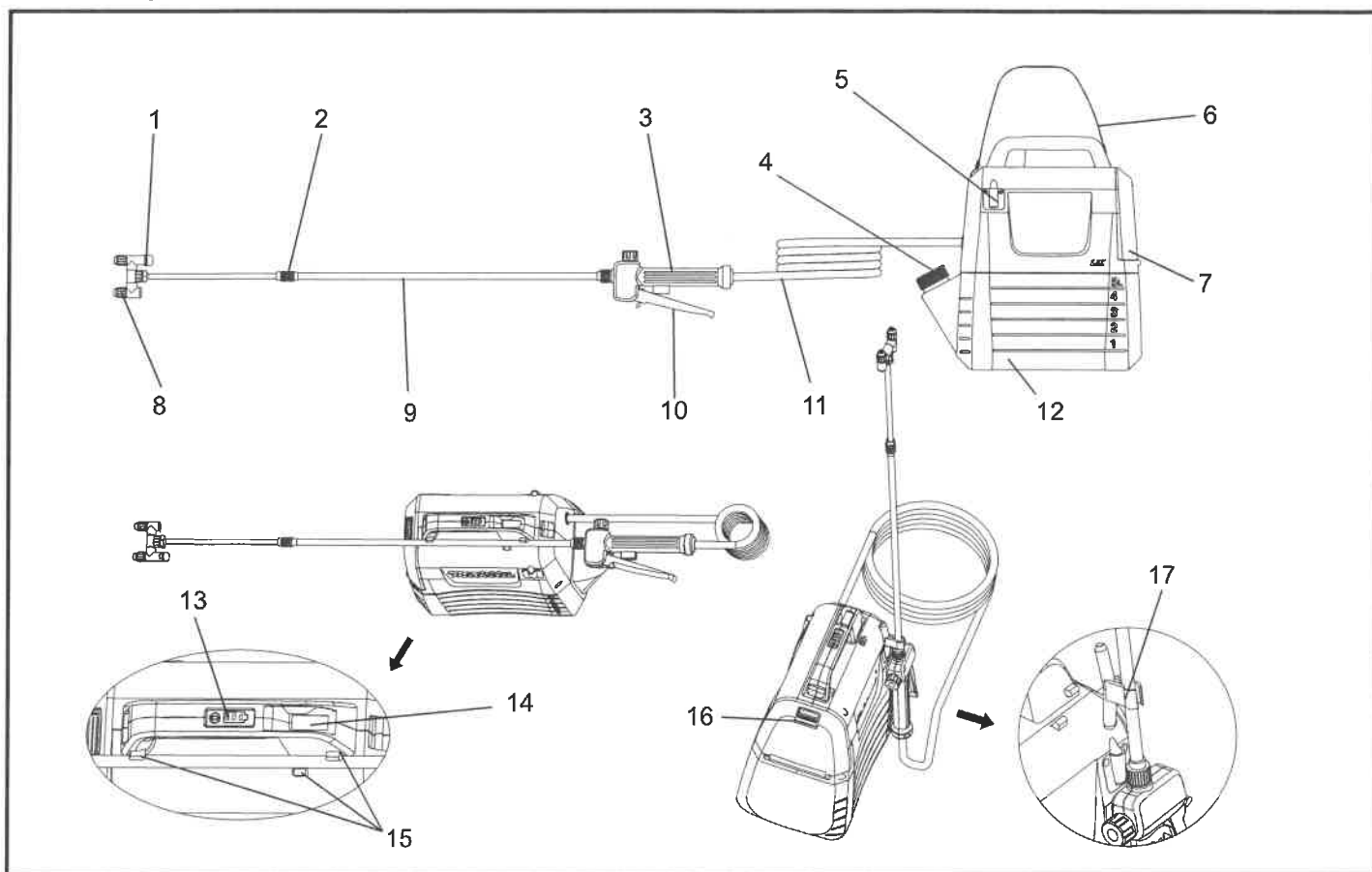


<b>EN</b>	<b>Cordless Garden Sprayer</b>	<b>INSTRUCTION MANUAL</b>	<b>2</b>
<b>PTBR</b>	<b>Pulverizador a Bateria</b>	<b>MANUAL DE INSTRUÇÕES</b>	<b>20</b>
<b>FR</b>	<b>Pulvérisateur de Jardin Sans-Fil</b>	<b>MANUEL D'INSTRUCTION</b>	<b>38</b>
<b>DE</b>	<b>Akku Drucksprühgerät</b>	<b>BETRIEBSANLEITUNG</b>	<b>56</b>
<b>IT</b>	<b>Spruzzatore da giardino a batteria</b>	<b>ISTRUZIONI PER L'USO</b>	<b>74</b>
<b>NL</b>	<b>Draadloze Tuinsproeier</b>	<b>GEBRUIKSAANWIJZING</b>	<b>92</b>
<b>ES</b>	<b>Fumigador Inalámbrico para Jardín</b>	<b>MANUAL DE INSTRUCCIONES</b>	<b>110</b>
<b>PT</b>	<b>Pulverizador a Bateria</b>	<b>MANUAL DE INSTRUÇÕES</b>	<b>128</b>
<b>DA</b>	<b>Trådløs havesprøjte</b>	<b>BRUGSANVISNING</b>	<b>146</b>
<b>EL</b>	<b>Ασύρματος Ψεκαστήρας Κήπου</b>	<b>ΕΓΧΕΙΡΙΔΙΟ ΟΔΗΓΙΩΝ</b>	<b>164</b>
<b>TR</b>	<b>Akülü Bahçe Püskürtme Makinası</b>	<b>KULLANMA KILAVUZU</b>	<b>182</b>
<b>SV</b>	<b>Sladdlösa trädgårdsspruta</b>	<b>BRUKSANVISNING</b>	<b>200</b>
<b>NO</b>	<b>Trådløs hagesprøyter</b>	<b>BRUKSANVISNING</b>	<b>218</b>
<b>FI</b>	<b>Langaton Puutarhasuihke</b>	<b>KÄYTTÖOHJE</b>	<b>236</b>
<b>LV</b>	<b>Bezvada Dārza smidzinātājs</b>	<b>LIETOŠANAS INSTRUKCIJA</b>	<b>254</b>
<b>LT</b>	<b>Belaidis Sodo Purkštuvas</b>	<b>NAUDOJIMO INSTRUKCIJA</b>	<b>272</b>
<b>ET</b>	<b>Juhtmevaba aiapihusti</b>	<b>KASUTUSJUHEND</b>	<b>290</b>
<b>PL</b>	<b>Akumulatorowy opryskiwacz ogrodowy</b>	<b>INSTRUKCJA OBSŁUGI</b>	<b>308</b>
<b>HU</b>	<b>Vezeték nélküli kerti permetező</b>	<b>HASZNÁLATI KÉZIKÖNYV</b>	<b>326</b>
<b>SK</b>	<b>Akumulátorový postrekovač pre záhrady</b>	<b>NÁVOD NA OBSLUHU</b>	<b>344</b>
<b>CS</b>	<b>Bezdrátový zahradní postřikovač</b>	<b>NÁVOD K OBSLUZE</b>	<b>362</b>
<b>SL</b>	<b>Brezžična Vrtna škropilnica</b>	<b>NAVODILA ZA UPORABO</b>	<b>380</b>
<b>SQ</b>	<b>Spërkatës pa tel i kopshtit</b>	<b>MANUALI I PËRDORI</b>	<b>398</b>
<b>BG</b>	<b>акумулаторен градински пръскач</b>	<b>РЪКОВОДСТВО ЗА ЕКСПЛОАТАЦИЯ</b>	<b>416</b>
<b>HR</b>	<b>Bežična vrtna prskalica</b>	<b>PRIRUČNIK S UPUTAMA</b>	<b>434</b>
<b>MK</b>	<b>Безжична прскалка за градина</b>	<b>УПАТСТВО ЗА УПОТРЕБА</b>	<b>452</b>
<b>SR</b>	<b>Бежична прскалица за баште</b>	<b>УПУТСТВО ЗА УПОТРЕБУ</b>	<b>470</b>
<b>RO</b>	<b>Pulverizator de gradina fara fir</b>	<b>MANUAL DE INSTRUCȚIUNI</b>	<b>488</b>
<b>UK</b>	<b>Безпроводовий садовий обприскувач</b>	<b>ІНСТРУКЦІЯ З ЕКСПЛУАТАЦІЇ</b>	<b>506</b>
<b>RU</b>	<b>Аккумуляторный садовый опрыскиватель</b>	<b>РУКОВОДСТВО ПО ЭКСПЛУАТАЦИИ</b>	<b>524</b>
<b>KK</b>	<b>Аккумуляторлы бақшалық шашыратқыш</b>	<b>ПАЙДАЛАНУ НҰСҚАУЛЫҒЫ</b>	<b>542</b>
<b>ZHTW</b>	<b>充電式噴霧機</b>	<b>使用說明書</b>	<b>560</b>
<b>FA</b>	<b>سمپاش باغی شارژی</b>	<b>دلیل الإرشادات</b>	<b>595</b>
<b>AR</b>	<b>بخاخ رش لاسلكي للحديقة</b>	<b>دفترچه راهنمای دستور العمل</b>	<b>613</b>



## Dansk (oprindelige instruktioner)



1	Hovedkontakt cyster	2	Længde op møtrikken	3	Håndtere.	4	Målebæger
5	Spray bar holder	6	Skulderstropper	7	Batteridæksel	8	Justerbar dyse
9	Spray stick	10	Håndtag.	11	Slange.	12	5L tank
13	Indikatorlamper	14	Tænd/sluk	15	Spray bar holder	16	Lås håndtaget
17	Krog (til tilslutning af sprøjtestænger)	-	-	-	-	-	-

# SPECIFIKATIONER

Model		DUS054
Nominel spænding		D.C.18 volt
Tankkapacitet		5 L
Længden af slangen		1,7 m
Samlet forlængelseslængde		50 - 70 cm
Dysetype		2 hoved (kan skiftes til 1 hoved)
Maksimalt tryk ved brug		0,3 MPa
Standard dyse arbejdstryk	Max.	Ca. 0,26 Mpa
	Min.	Ca. 0,13 Mpa
Strømmen af standarddysen	Max.	Ca. 0,91 L/min.
	Min.	Ca. 0,47 L/min.
Dysemontage-skruer		G 1/4"
Mål (L x B x H)		343 x 182 x 368 mm
Nettovægt		3,2 - 3,5 kg

- Specifikationer heri kan ændres uden varsel som følge af vores løbende forsknings- og udviklingsprogram.
- Specifikationer kan variere fra land til land.
- Vægten kan variere afhængigt af vedhæftning(er), inklusive batteripatronen. Den letteste og tungeste kombination er vist i tabellen ifølge EPTA-procedure 01/2014.

## Velegnet batteripatron og oplader

Batteripatron	BL1820B / BL1830B / BL1840B / BL1850B / BL1860B
Oplader	DC18RC / DC18RD / DC18RE / DC18SD / DC18SE / DC18SF / DC18SH


- Nogle af ovenstående batteripatroner og opladere er muligvis slet ikke tilgængelige, afhængigt af hvor du bor.

**⚠ ADVARSEL:** Brug kun ovenstående batteri og opladningspatroner. Brug af andre batteripatroner og opladere kan medføre personskade og/eller brand.

**⚠ ADVARSEL:** Brug ikke kabelforbundne strømforsyninger, f.eks. Kabler til denne strømforsyning kan forstyrre driften og forårsage personskade.

## Symboler

Følgende er symboler, der bruges til udstyret. Sørg for, at du forstår deres betydning inden anvendelse.

	Brug øre beskyttere.		Advarsel.
	Brug en åndedrætsmaske.		Bær øjenbeskyttelse.
	Brug sikkerhedssko.		Bær beskyttelseshandsker.
	Må ikke anvendes i regnvejr eller lade sprøjten være udendørs, når det regner.		
	Læs brugervejledningen.		
	Sørg for, at folk ved siden af dig holder dig væk, når du sprøjter.		

## TILSIGTET BRUG

Denne maskine bruges til sprøjtning.

### Støj.

Typiske A-vægtede støjniveauer bestemt af EN62841-1:  
Lydtryksniveau ( $L_{pA}$ ): 70 dB (A) eller derunder  
Usikkerhed (K): 3 dB (A)

**BEMÆRK:** De angivne støjemissionsværdier er blevet målt efter standardprøvningsmetoder og kan anvendes til at sammenligne et værktøj med et andet.

**BEMÆRK:** Offentliggjorte støjemissionsværdier kan også anvendes til foreløbig vurdering af eksponeringen.

**⚠ ADVARSEL:** Brug øre beskyttere.

**⚠ ADVARSEL:** Støjemissionen ved faktisk brug af el-værktøjet kan være forskellig fra den angivne værdi, afhængigt af hvordan værktøjet anvendes, især den type arbejdsstykke, der behandles.

**⚠ ADVARSEL:** Det er vigtigt at fastlægge de sikkerhedsforanstaltninger, der beskytter operatøren, og som er baseret på et skøn over eksponering under faktiske brugsforhold (ud over udløsingstiden bør alle dele af driftscyklussen, såsom tidspunktet for værktøjsnedlukning og idlyading, også overvejes).

### Vibrationer.

Vibrationens totalværdi (tre-aksial vektorsum) bestemt i overensstemmelse med EN62841-1:

Arbejdstilstand: brug uden belastning

Vibrationsemission ( $a_h$ ): 2,5 m/s<sup>2</sup> eller mindre

Usikkerhed (K): 1,5 m/s<sup>2</sup>

**BEMÆRK:** Den angivne samlede vibrationsværdi er blevet målt efter standardtestmetoden og kan bruges til at sammenligne et værktøj med et andet.

**BEMÆRK:** Den angivne samlede vibrationsværdi kan også anvendes til en foreløbig vurdering af eksponeringen.

**⚠ ADVARSEL:** Vibrationsemissionen ved faktisk brug af el-værktøjet kan afvige fra de angivne værdi(er) afhængigt af, hvordan værktøjet anvendes, især hvilken type emne der behandles.

**⚠ ADVARSEL:** Det er vigtigt at fastlægge de sikkerhedsforanstaltninger, der beskytter operatøren, og som er baseret på et skøn over eksponering under faktiske brugsforhold (ud over udløsingstiden bør alle dele af driftscyklussen, såsom tidspunktet for værktøjsnedlukning og idlyading, også overvejes).

## EF-overensstemmelseserklæring

*Kun europæiske lande*

EF-overensstemmelseserklæringen er bilag A til denne håndbog.

## ADVARSEL

Dette apparat kan anvendes af børn fra 8 år og derover og personer med nedsatte fysiske, sensoriske eller mentale evner eller manglende erfaring og viden, hvis de er blevet holdt opsyn eller instruktion i brugen af apparatet på en sikker måde og forstår de involverede farer. Børn må ikke lege med apparatet. Rengøring og brugervedligeholdelse må ikke foretages af børn uden opsyn.

### Sikkerhedsadvarsel til almindelige elværktøjer

**⚠ ADVARSEL:** Læs alle sikkerhedsadvarsler, instruktioner, illustrationer og specifikationer, der fulgte med dette el-værktøj. Manglende overholdelse af instruktionerne kan resultere i elektrisk stød, brand og / eller alvorlig personskade.

### Gem alle advarsler og instruktioner til fremtidig reference.

Udtrykket "elværktøj" i advarslerne henviser til dit strømforsynede elværktøj (med ledning) eller batteridrevne (trådløse) elværktøj.

#### Arbejdsområdets sikkerhed

1. **Hold arbejdsområdet rent og godt oplyst.**  
Rodfyldte eller mørke områder udgør en risiko for ulykker.
2. **Brug ikke elværktøj i eksplosive atmosfærer, såsom i nærheden af brændbare væsker, gasser eller støv.** Elværktøj skaber gnister, der kan antænde støvet eller dampene.
3. **Hold børn og andre personer væk, når du bruger et elværktøj.** Distractioner kan få dig til at miste kontrollen.

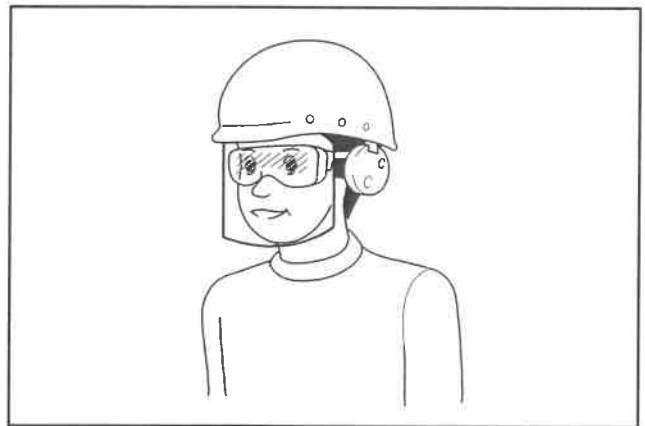
## Elektrisk sikkerhed

1. **Stikket på elværktøjet skal passe til stikkontakten. Modificér aldrig stikket på nogen måde. Brug ikke adapterstik til elværktøj med jording.** Uændrede stik og matchende stikkontakter reducerer risikoen for elektrisk stød.
2. **Undgå kropskontakt med jordede overflader, såsom rør, radiatorer, områder og køleskabe.** Der er en øget risiko for elektrisk stød, hvis din krop er jordet.
3. **Udsæt ikke elværktøjer for regn eller våde forhold.** Hvis der kommer vand ind i et hvilket som helst værktøj, vil det øge risikoen for elektrisk stød.
4. **Misbrug ikke ledningen. Brug aldrig ledningen til at bære eller trække i værktøjet, eller til at hive stikket ud af stikkontakten. Hold ledningen væk fra varme, olie, skarpe kanter eller bevægelige dele.** Beskadigede eller sammenfiltrede ledninger øger risikoen for elektrisk stød.
5. **Når du anvender et elværktøj udendørs, skal du bruge en forlængerledning, der er egnet til udendørs brug.** Ved at anvende en ledning egnet til udendørs brug reduceres risikoen for elektrisk stød.
6. **Hvis det er uundgåeligt at betjene elværktøj på et fugtigt sted, Brug en jordstrømsenhed (RCD) til at beskytte strømforsyningen.** Ved at anvende en fejlstrømsafbryder reduceres risikoen for elektrisk stød.
7. **El-værktøj kan producere elektromagnetiske felter (EMFs), der er uskadelige for brugeren.** Brugere af pacemakere og andet lignende medicinsk udstyr bør dog kontakte producenten af udstyret og/eller lægen for at få råd, før du betjener dette elværktøj.

## Personlig sikkerhed

1. **Vær opmærksom, se hvad du laver og brug sund fornuft, når du anvender et elværktøj. Anvend ikke elværktøj, når du er træt eller påvirket af stoffer, alkohol eller medicin.** Bare et øjeblik uopmærksomhed, når der anvendes elværktøjer, kan medføre alvorlig personskade.
2. **Brug personlige værnemidler. Brug altid øjenbeskyttelse.** Beskyttelsesudstyr såsom støvmaske, skridsikre sikkerhedssko, hård hat eller høreværn skal bæres, når forholdene kræver det. Dette reducerer risikoen for personskade.
3. **Undgå start ved et uheld. Sørg for, at kontakten er i lukket position, inden du slutter enheden til batteripakken, tager den op eller bærer værktøjet.** Det opfordrer ulykker til at bære elværktøjet med fingeren på stikkontakten eller på det forreste apparat, hvor stikkontakten er tændt.
4. **Fjern enhver justeringsnøgle/værktøj inden du tænder for elværktøjet.** En skruenøgle eller et værktøj, der er fastgjort til en roterende del af elværktøjet kan medføre personskade.
5. **Stræk dig ikke for langt. Sørg for at stå sikkert på underlaget og være i balance hele tiden.** Dette giver en bedre kontrol af elværktøjet i uventede situationer.

6. **Anvend passende arbejdstøj. Bær ikke løst tøj eller smykker. Hold dit hår, tøj væk fra bevægelige dele.** Løst tøj, langt hår eller smykker kan blive fanget i bevægelige dele.
7. **Hvis der medfølger udstyr for tilslutning af støvudsugning og -opsamling, skal du sørge for at de tilsluttes og anvendes korrekt.** Brug af støvopsamling kan reducere stofrelaterede farer.
8. **Lad ikke den fortrolighed, du får fra hyppig brug af værktøjer gøre dig selvtilfredse og ignorere værktøj sikkerhedsprincipper.** En skødesløs handling kan forårsage alvorlig skade i løbet af få sekunder.
9. **Bær altid beskyttelsesbriller for at beskytte dine øjne mod skader, når du bruger el-værktøj. Beskyttelsesbriller skal overholde ANSI Z87.1 i USA, EN 166 i Europa eller AS/NZS 1336 i Australien/New Zealand. I Australien / New Zealand, loven kræver også iført en maske for at beskytte dit ansigt.**



Det er arbejdsgiverens ansvar at tvinge værktøjsoperatører og andet personale i det nærliggende arbejdsområde til at anvende passende sikkerhedsudstyr.

## Brug og vedligehold af elværktøjer

1. **Anvend ikke unødigt magt med elværktøjet. Anvend det korrekte elværktøj til arbejdet.** Det rigtige elværktøj gør arbejdet bedre og mere sikkert med den hastighed, hvormed det er designet.
2. **Anvend ikke elværktøjet, hvis kontakten ikke kan tænde og slukke.** Ethvert elværktøj, som ikke kan afbrydes på kontakten, er farligt og skal repareres.
3. **Tag stikket ud af stikkontakten, og/eller fjern batteriet fra el-værktøjet, hvis det kan tages ud, før der foretages justeringer, tilbehør udskiftes, eller der er installeret elværktøj.** Sådanne forebyggende sikkerhedsforanstaltninger mindsker risikoen for at starte elværktøjet ved et uheld.
4. **Opbevar elværktøj utilgængeligt for børn nå ud til og tillad ikke personer at bruge værktøjet, medmindre de har læst denne vejledning.** Elværktøj er farligt i hænderne på uøvede brugere.

5. **Vedligehold elværktøj og tilbehør. Kontroller, at elværktøjet er justeret korrekt, eller at indbinding kan køre frit såvel som elværktøjets generelle tilstand. Hvis elværktøjet er beskadiget, skal det repareres inden anvendelse.** Mange ulykker skyldes dårligt vedligeholdte elværktøjer.
6. **Hold skæreværktøjer skarpe og rene.** Korrekt vedligeholdelse af skærende værktøjer med skarpe kanter er mindre tilbøjelige til at binde og lettere at styre.
7. **Brug elværktøjet, tilbehør og værktøjsbits osv. I overensstemmelse med denne vejledning under hensyntagen til arbejdsforholdene og det arbejde, der skal udføres.** Brug af elværktøj til operationer, der adskiller sig fra den tilsligtede anvendelse, kan føre til farlige situationer.
8. **Hold håndtaget og grebets overflade tør, ren, oliefri og fedtfri.** Glatte håndtag og grebsflader tillader ikke sikker betjening og kontrolværktøj i uventede situationer.
9. **Bær ikke klud arbejdshandsker, der kan være sår, når du bruger værktøjet.** Arbejdshandsker, der er viklet rundt om bevægelige dele, kan forårsage personskade.

#### Brug og pleje af batteriværktøj

1. **Genoplad kun med den oplader, som producenten angiver.** En oplader, der er egnet til én batteritype, kan udgøre en brandrisiko, når den anvendes til en anden batteripakke.
2. **Kan bruge elværktøj sammen med specielt designet batteripakke.** Anvendelse af andre batterier kan give risiko for personskade og brand.
3. **Når batteriet ikke er i brug, skal det holdes væk fra andre metalgenstande, såsom papirklips, mønter, nøgler, søm, skruer eller andre mindre metalgenstande, som kan skabe forbindelse mellem den ene pol og den anden.** Kortslutning af batteripolerne kan give forbrændinger eller forårsage brand.
4. **Ved misbrug kan batteriet udsende væske. Undgå kontakt med denne. Skyl med vand, hvis du ved et uheld kommer i kontakt med den. Søg også lægehjælp, hvis væsken kommer i øjnene.** Væsken fra batteriet kan give irritation eller forbrændinger.
5. **Brug ikke et batteri eller værktøj, der er beskadiget eller ændret.** Beskadigede eller modificerede batterier kan udvise en uforudsigelig opførsel, der kan resultere i brand, eksplosion eller risiko for personskade.
6. **Udsæt ikke et batteri eller værktøj for gamle eller ekstreme temperaturer.** Eksponering for ild eller temperatur over 130 °C kan forårsage eksplosion.
7. **Følg alle opladningsinstruktioner og oplad ikke batteripakkerne eller værktøjet uden for det temperaturområde specificeret i instruktionerne.** Forkert opladning eller ved temperaturer uden for det specificerede område kan beskadige batteriet og øge risikoen for brand.

#### Eftersyn

1. **Lad dit elværktøj serviceres af en kvalificeret reparatør, der kun bruger identiske reservedele.** Dette sikrer, at sikkerheden med elværktøjet opretholdes.
2. **Du må ikke reparere beskadigede batteripakker.** Reparationer af batteripakker kan kun udføres af producenten eller den autoriserede tjenesteudbyder.
3. **Smør og udskift tilbehøret i henhold til anvisningerne.**

## Advarsel om sikkerhedsadvarsel til trådløs havesprøjte

**⚠ ADVARSEL:** Risiko for brand eller eksplosion. Sprøjt ikke brændbare væsker såsom benzin. Se efter denne symbolreference på beholderen.

**⚠ ADVARSEL:** Nogle sprøjter bruge produkter, der indeholder kemikalier kendt for at forårsage kræft, fødselsdefekter, og andre reproduktive skader.

Nogle eksempler på disse kemikalier er:

- Forbindelser i gødning
- Forbindelser i pesticider, herbicider og pesticider;
- Kemisk behandling af arsen og krom i træ. Følg anvisningerne på alle sådanne produktbeholdere. For at reducere eksponeringen for disse kemikalier skal du bære godkendt sikkerhedsudstyr, såsom masker, der er specielt designet til at filtrere sprays, handsker og andet passende beskyttelsesudstyr.

- **Før du bruger insekticider eller andre spraymaterialer i denne sprøjte, skal du omhyggeligt læse etiketten på den originale beholder og følge dens anvisninger.** Nogle spraymaterialer er farlige og bør ikke anvendes i denne sprøjte, da de kan beskadige sprøjten og forårsage alvorlig personskade eller skade på ejendom.
- **Risiko for elektrisk stød.** Sprøjt ikke ind i stikkontakten.
- **Kommercielle kemikalier eller kemikalier må ikke anvendes til kommercielle eller industrielle formål.** Brug kun forbruger-grade vand-baserede græsplæner og haven kemikalier.
- **Hæld ikke varm eller kogende væske i krukken.** Disse kan svække eller beskadige slanger eller tanke.
- **Sprøjteområdet skal være godt ventileret.**
- **Undgå sprøjtning på blæsende dage.** Sprayen kan ved et uheld blæse på planter eller genstande, der ikke bør sprøjtes.
- **Opbevar sprøjten i et sikkert, godt ventileret indendørs rum og tøm beholderen.**
- **Brug ikke ætsende (alkalisk) selvopvarmning eller ætsende (sure) væsker i denne sprøjte.** Disse kan korrodere metaldele eller svække brændstofftanke og slanger.

- **Find ud af, hvilke kemikalier der sprøjtes. Læs alle materialesikkerhedsdatablade (MSDS) og beholderetiketter, der følger med kemikalier.** Følg den kemiske producents sikkerhedsanvisninger.
- **Der må ikke efterlades rester eller sprøjtemateriale i tanken efter brug af sprøjten.** Rengør efter hver brug.
- **Ryg ikke, når sprøjten anvendes, og spray den heller ikke der,** hvor der er gnister eller flammer.
- **Indsprøjtningrisiko.** Må ikke løbe direkte fra huden.
- **For at reducere risikoen for elektrisk stød må sprøjten ikke sættes i vand eller andre væsker.** Sprøjten må ikke opbevares eller opbevares på et sted, hvor den kan falde ned eller blive trukket ned i badekar eller vask.
- **Vedligehold dette produkt. Efterse sprøjtes ind- og udvendige ind- og udvendige, og kontroller komponenterne før hver brug. Kontroller slanger for brud og ældning, lækager, blokerede dyser og manglende eller beskadigede dele. Hvis produktet er beskadiget, skal skalet repareres inden brug.** Mange ulykker skyldes dårligt vedligeholdte produkter.
- **Tag batteriet ud af enheden, før sprøjten tømmes, rengøres eller opbevares.** Sådanne forholdsregler reducerer risikoen for utilsigtet start af produkterne.
- **Brug altid en ANSI Z87.1-kompatible beskyttelsesbriller med sidepaneler eller beskyttelsesbriller.** I så lidt tid kan det medføre væske, der forårsager alvorlig personskade.
- **Beskyt dine lunger. Bær en maske eller støvmaske, når du bruger sprøjten.** Overholdelse af denne regel vil mindske risikoen for alvorlig personskade.
- **Batteriværktøjet behøver ikke at være tilsluttet en stikkontakt. Vær opmærksom på mulige farer, når du ikke bruger batteriværktøj eller udskifter tilbehør. Fjern batteriet, når værktøjet ikke er i brug.** Hvis du følger denne regel, reduceres risikoen for elektrisk stød, brand eller alvorlig personskade.
- **Placer ikke batteriværktøjet eller batteriet i nærheden af brand eller varme.** Brug af en jordstrømsafbryder reducerer risikoen for elektrisk stød.
- **Batteriet må ikke klemmes, tabes eller beskadiges. Brug ikke batterier eller opladere, der falder ned til jorden eller rammes hårdt.** Beskadigede batterier er udsat for eksplosion. Bortskaf straks tabte eller beskadigede batterier.
- **Batteriet kan eksplodere, når der er en antændelseskilde, f.eks.** Brug ikke trådløse produkter under åben ild for at reducere risikoen for alvorlig personskade. Eksploderende batterier skubber affald og kemikalier. Hvis de udsættes, skylles straks med vand.
- **Oplad ikke batteriværktøjet på et vådt eller fugtigt sted.** Hvis du følger denne regel, reduceres risikoen for elektrisk stød.
- **For at opnå de bedste resultater skal batteriværktøjet oplades ved temperaturer over 10°C (50 °F), men under 40°C (104 °F).** For at reducere risikoen for alvorlig personskade må den ikke opbevares uden for eller inde i køretøjet.
- **Batterilæk kan forekomme under ekstreme brugs- eller temperaturforhold. Hvis væsken kommer i kontakt med huden, skal den straks vaskes med sæbe og vand. Hvis væsken kommer ind i øjnene, skylles med vand i mindst 10 minutter, derefter søge lægehjælp straks.** Overholdelse af denne regel vil mindske risikoen for alvorlig personskade.
- **Brug ikke batteridrevne apparater i regnvej.**
- **Brug ikke batteridrevne apparater i regnvej. Pas på ikke at kortslutte batteriet med ledende materialer som ringe, armbånd og nøgler.** Batterier eller ledere kan blive overophedet og forårsage forbrændinger.
- **Bortskaf ikke batterierne i et bål.** De kan eksplodere. Kontroller med lokale kodekser for mulige bortskaffelsesinstruktioner.
- **Åbn eller ødelæg ikke batterierne.** Frigivet elektrolyt er ætsende og kan forårsage skade på øjne eller hud. Kan være giftig ved slugning.
- **VUndgå farlige miljøer -** Brug ikke apparater på våde eller fugtige steder.
- **Brug det rigtige udstyr -** Brug ikke apparatet til noget arbejde, medmindre det forventes at virke.
- **Tving ikke enheden -** det vil gøre sit arbejde bedre og reducere risikoen for skader ved den hastighed, den er designet til at gøre.
- **Opbevar tomgangsapparater indendørs -** når de ikke er i brug, skal apparater opbevares indendørs i tørre, høje eller låste områder - uden for børns rækkevidde.
- **Pleje til vedligeholdelse af udstyr -** hold rent for optimal ydelse og reducer risikoen for personskade. Udskift tilbehøret i henhold til instruktionerne. Kontroller elledningen, og hvis den er beskadiget, skal du give servicen tilladelse til at reparere den. Hold håndtaget tørt, rent, oliefrigt og fedtfrit.
- **Kontroller beskadigede dele -** Før yderligere brug af udstyret skal afskærmningerne eller andre beskadigede komponenter omhyggeligt inspiceres for at finde ud af, om de fungerer korrekt og udfører deres tilsigtede funktioner. Kontroller, at de bevægelige dele er justeret, at de bevægelige dele er bundtet, at delene er beskadiget, og at der er andre forhold i installationen, der kan påvirke deres drift. Medmindre andet er angivet i denne vejledning, skal beskyttelsesanordninger eller andre beskadigede dele repareres eller udskiftes korrekt af et autoriseret servicecenter.
- **Må ikke vælge en fyldt tank for at undgå lækage i tilfælde tank dække ikke er strammet.**

## Vigtige sikkerhedsinstruktioner for batteripatron

1. **Inden brug af batteripatron bedes du læse alle instruktioner og advarende markeringer på (1) batteriopladeren, (2) batteriet og (3) produktet, der anvender batteriet.**
2. **Batteripatronen må ikke skilles ad eller pilles ved.** Det kan resultere i brand, voldsom varme eller eksplosion.
3. **Hvis anvendelsestiden er blevet betydeligt kortere, skal du omgående stoppe betjening.** Dette kan resultere i risici for overophedning, mulige forbrændinger og sågar en eksplosion.
4. **Hvis du får elektrolyt i dine øjne, skal du omgående skylle dem med rent vand og søge lægehjælp.** Dette kan resultere i synstab.
5. **Undlad at kortslutte batteripatronen:**
  - (1) **Berør ikke polerne med et ledende materiale.**
  - (2) **Undgå at lagre batteripatronen i en beholder med andre metaller såsom søm, mønter osv.**
  - (3) **Batteripatronen må ikke komme i kontakt med vand eller regn.**

**Kortslutning af batteriet kan forårsage en stor strøm-gennemgang, overophedning, mulige forbrændinger og sågar et nedbrud.**

6. **Batteriet og batteripakken må ikke opbevares og anvendes på steder, hvor temperaturen kan nå op på eller overstige 50 °C (122 °F).**
7. **Batteripatronen må ikke brændes, selv hvis den er meget beskadiget eller fuldstændig udtømt.** Batteripatronen kan eksplodere i en brand.
8. **Undlad at slå søm i, knuse, kaste, og tabe batteripatronen og at slå en hård genstand mod batteripatronen.** Dette kan resultere i brand, voldsom varme eller eksplosion.
9. **Et beskadiget batteri må ikke anvendes.**
10. **De indeholdte litiumionbatterier er underlagt kravene for lovgivningen om farligt gods.** Særlige krav om indpakning og mærkning skal overholdes ved kommerciel transport, f.eks. af tredjeparter og speditører.  
Det er nødvendigt at rådføre sig hos en ekspert inden for farligt materiale ved klargøring af den sendte vare. Desuden skal eventuelt nationale bestemmelser også overholdes.  
Maskér eller fastgør åbne kontakter med tape, og pak batteriet på en sådan måde, at det ikke kan bevæge sig rundt i pakken.

11. **Når batteripatronen skal bortskaffes, skal du fjerne det fra værktøjet og bortskaffe det på et sikkert sted. Følg de lokale bestemmelser i henhold til bortskaffelse af batteriet.**
12. **Anvend kun batterierne sammen med de produkter, som er angivet af Makita.** Installation af batterierne i produkter, der ikke opfylder kravene, kan resultere i brand, voldsom varme, eksplosion eller udslip af elektrolyt.
13. **Hvis værktøjet ikke benyttes over en længere periode, skal batteriet fjernes fra værktøjet.**
14. **Batteripatronen kan være varm under og efter brug, hvilket kan forårsage forbrændinger eller lavtemperaturforbrændinger.** Vær opmærksom på håndteringen af varme batteripatroner.
15. **Berør ikke produktets terminaler lige efter brug, da det kan være varmt nok til at forårsage forbrændinger.**
16. **Undgå at skår, støv og skidt sætter sig fast batteriets terminaler, huller og riller.** Dette kan medføre forringet ydeevne eller driftsafbrydelse ved værktøjet eller batteripatronen.
17. **Undlad at bruge batteripatronen i nærheden af elektriske strømledninger med stærk strøm, medmindre værktøjet understøtter brug nær elektriske strømledninger med stærk strøm.** Dette kan medføre fejl eller driftsafbrydelser ved værktøjet eller batteripatronen.
18. **Hold batteriet væk fra børn.**

## GEM DISSE INSTRUKTIONER.

**⚠FORSIGTIG:** Brug kun ægte batterier fra Makita. Anvendelse af andre batterier (ikke fra Makita) eller batterier, der er blevet ændret, kan resultere i, at batteriet sprænger og forårsager brand, personskade og beskadigelse. Dette vil også gøre garantien fra Makita ugyldig for både Makita-værktøjet og -opladeren.

## Tips til at bevare maksimal batterilevetid

1. **Oplad batteripatronen, før den aflades helt. Stop altid værktøjets betjening og oplad batteripatronen, når du bemærker mindre værktøjskraft.**
2. **Du må aldrig oplade en fuldt opladt batteripatron. Overopladning afkorter batteriets levetid.**
3. **Oplad batteripatronen ved en rumtemperatur på 10 °C - 40 °C (50 °F - 104 °F). Lad en varm batteripatron køle af, inden du oplader den.**
4. **Når batteripatronen ikke anvendes, skal du fjerne den fra værktøjet og opladeren.**
5. **Oplad batteripatronen, hvis du ikke bruger den i en længere periode (mere end seks måneder).**



## **BRUG OG VEDLIGEHOLDELSE AF TRÅDLØSE HAVESPRØJTER**

1. Trådløse havesprøjter kan arbejde med Makita lithium-ion batterikasser. Brug af andre batterier kan medføre risiko for personskade eller brand. Batteriet kan kun oplades med en bestemt oplader. En oplader, der er egnet til en batteritype, kan udgøre en brandfare, når den bruges sammen med et andet batteri.
2. Placer altid den trådløse havesprøjte på en flad, stabil overflade, når du sætter eller fjerner batteriet.
3. Brug ikke batterier, tilbehør eller tilbehør, der ikke anbefales af producenten af denne enhed. Brug af u anbefalede batterier, tilbehør eller tilbehør kan medføre alvorlig personskade.

## FORSAMLING.

### ⚠️FORSIGTIG:

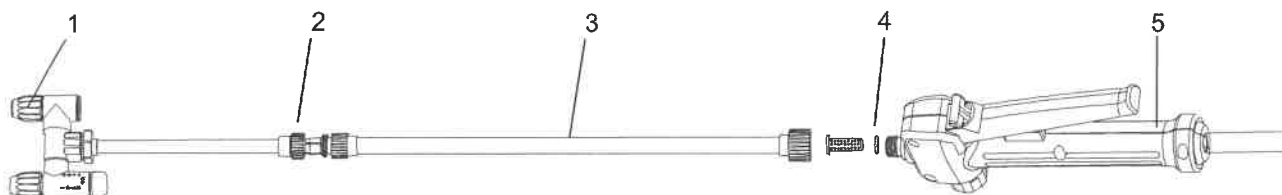
Sørg altid for, at maskinen er slukket, og at batteripatronen er taget ud, inden du udfører noget arbejde på maskinen.

### ⚠️FORSIGTIG:

Sørg for, at alle dele er monteret sikkert, så væsken ikke lækker, når maskinen betjenes.

### Samling af sprøjtestænger

1. Tag låget ud af håndtaget.
2. Sørg for, at O-ringen er på plads, og skru derefter spraystangen fast på håndtaget, og stram den. Se figur 1.
3. Slip forlængeren møtrik og trække sprøjtepipstolen til den ønskede længde.
4. Retigheten forlængelsen møtrik.

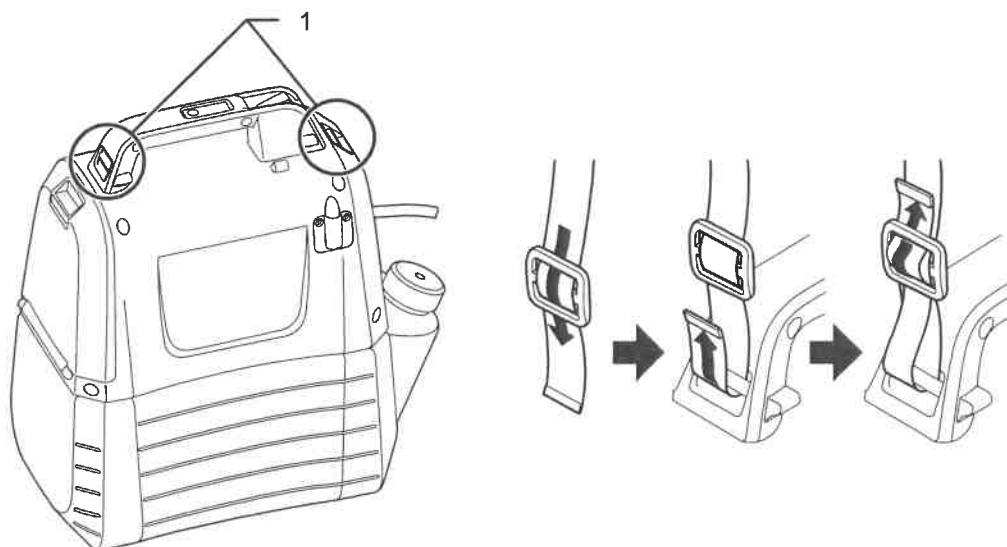


1	Justerbar dyse	2	Længde op møtrikken
3	Spray stick	4	O-ring
5	Håndtere.		

Figur 1

### Skulderstropper

Bind skulderremmen til maskinens bøjle som vist. Se figur 2.



1	Bøjle
---	-------

Figur 2

# FUNKTIONEL BESKRIVELSE

## **⚠️FORSIGTIG:**

Sørg altid for, at maskinen er slukket, og at batteripatronen er taget ud, inden du foretager justeringer eller kontrollerer maskinens funktion.

### **Installere eller fjerne batterietuiet**

## **⚠️FORSIGTIG:**

- Sluk altid maskinen, inden du installerer batteripatronen.
- Hold fast i maskinen og batteripatronen, når du isætter eller fjerner batteripatronen. Hvis maskinen og batteripatronen ikke holdes på plads, kan de glide ud af dine hænder, hvilket kan resultere i beskadigelse af maskinen og batteripatronen og personskaade.
- Brug ikke strøm, når du installerer batterietuiet. Hvis patronen ikke glider let i, er den ikke isat korrekt.

For at indsætte batteripatronen skal du trække bagagerummet ned på den mørkeste og derefter åbne batteridækslet. Tilpas batteripatronens tunge til rillen i boksen, og sæt den i. Sæt det altid i, snur det med et lille klik. Se figur 3. For at fjerne batteriet skal du skubbe det ud af maskinen, mens du trykker på knappen. Se figur 4.



Figur 3



Figur 4

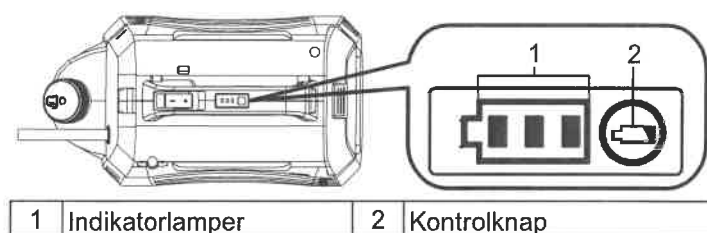
## Indikerer batteriets kapacitet resterende

Tryk på kontrolknappen på maskinen for at angive den resterende batterikapacitet. Indikatorlampen lyser op i et par sekunder. Se figur 5.

Indikatorlamper		Den resterende batterikapacitet
Oplyst	Slukket	
■ ■ ■		50 % til 100 %
■ ■ □		30 % til 50 %
■ □ □		0 % til 30 %

### **BEMÆRK:**

- Afhængigt af anvendelsesforholdene og den omgivende temperatur kan indikatoren afvige fra den egentlige kapacitet.



Figur 5

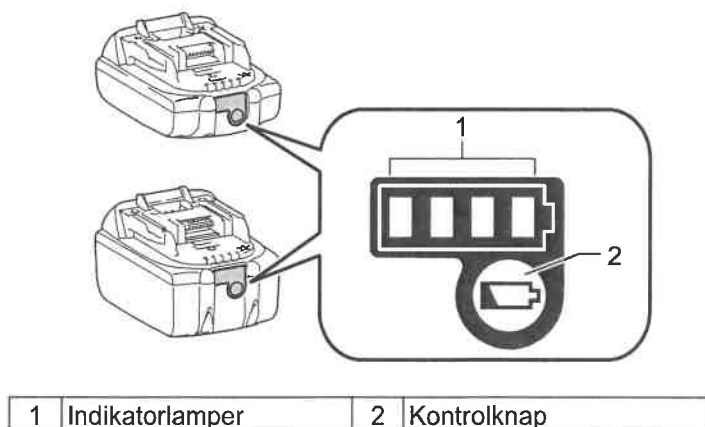
## Maskine / batteribeskyttelsessystem

Denne maskine er udstyret med et beskyttelsessystem. Dette system afbryder automatisk strømmotoren for at udvide maskinens og batteriets levetid. Hvis maskinen eller batteriet er i en af følgende tilstande, stopper maskinen automatisk under drift.

- Overbelastningsbeskyttelse: Den måde, maskinen fungerer på, giver en usædvanlig høj strøm, og maskinen stopper automatisk uden angivelse. I dette tilfælde skal du lukke maskinen ned og stoppe det program, der fik maskinen til at overbelaste. Genstart derefter maskinen.
- Beskyttelse mod overopladning: Maskinen stopper automatisk, når batteriet er ved at løbe tør for strøm. Selvom kontakten er i drift, fungerer maskinen ikke, tag batteriet ud af maskinen og oplader den.







## Indikerer den tilbageværende batterikapacitet

*Kun til batteripatroner med indikatoren*



Figur 6

Tryk på kontrolknappen på batteripatronen for at se den tilbageværende batterikapacitet. Indikatorlamperne lyser i et par sekunder.

Indikatorlamper		Tilbageværende kapacitet
 Oplyst	 Slukket	
		75 % til 100 %
		50 % til 75 %
		25 % til 50 %
		0 % til 25 %

**BEMÆRK:** Afhængigt af anvendelsesforholdene og den omgivende temperatur kan indikatoren afvige fra den egentlige kapacitet.

**BEMÆRK:** Den første indikatorlampe (længst mod venstre) vil blinke, når batteribeskyttelsessystemet aktiveres.

## Blanding.



**ADVARSEL!** Når du bruger, rengøring og opbevaring, skal du følge den kemiske producents anvisninger, der er trykt på produktetiketten. Efter grundig brug skal du følge anvisningerne i vedligeholdelses- og rengøringsafsnittet i denne vejledning. Kemikalier bør opbevares uden for børns rækkevidde. I så mindre tilfælde kan der opstå alvorlig personskade.



**ADVARSEL!** DETTE PRODUKT ER VELEGNET TIL SPRØJTNING AF HUSHOLDNINGS- OG HAVEKEMIKALIER SÅSOM DESINFEKTIONSMIDLER, FUNGICIDER, PESTICIDER OG GØDNING.



**FORSIGTIG!** Sørg for, at der ikke tidligere er brugt kemikalier tilbage i tanken. Som følge heraf kan kemiske reaktioner forekomme at producere skadelige gasser.



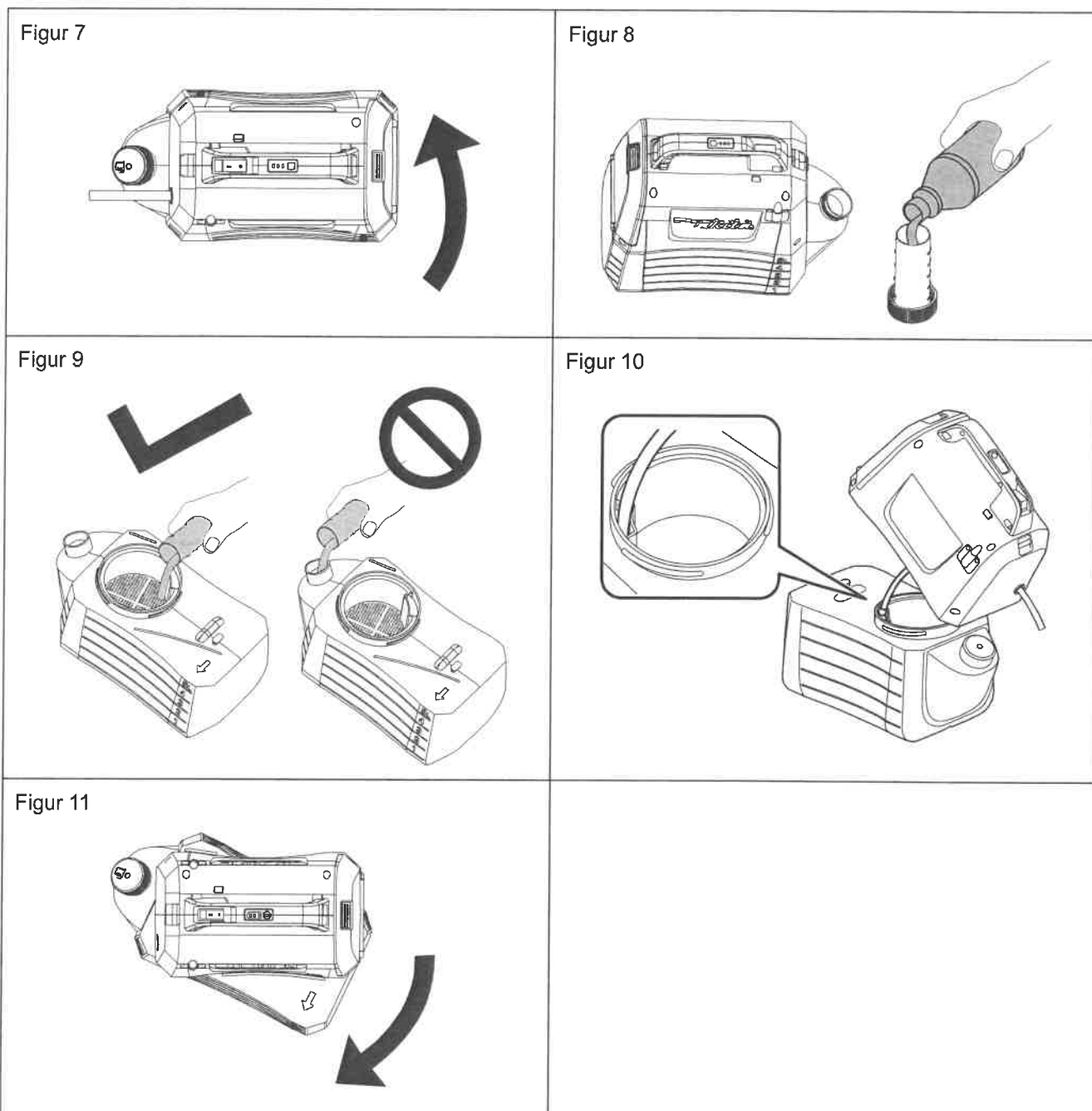
**BEMÆRK!** Kom nu, du skal ikke overdrive det. Hvis du gør det, kan det beskadige maskinen.



**BEMÆRK!** Væskesprøjtning skal være lige så tynd som vand. Stribede væsker sprøjtes ikke korrekt.

1. Tag batteriet ud, før du tilsætte en kemisk væske til beholderen.
2. Hold godt fast i tanken, og drej mod uret, så motorhuset kan adskilles fra tanken. Se figur 7.
3. Stram og fjern koppen.
4. Mål den anbefalede væske. Kopper kan bruges til at måle 50 ml (2 oz) væske. Se figur 8.
5. Hæld væsken i tanken med volumenkoppen og hæld den ind gennem fyldeporten i tanken. Du kan også opløse den kemiske væske i vand helt i en separat beholder og hæld den i vandtanken. Sørg for, at den kemiske væske altid hældes i tanken gennem tankens fyldeport, ikke gennem en lille åbning, der anvendes til opbevaring af koppen. Sørg for, at tanken fylder filteret på plads. Se figur 9.
6. Skyl koppen med vand.
7. Geninstaller koppen for at sikre, at den er fastspændt.
8. Sæt slangen i den forsænkede del af tankpåfyldningsfilteret. Se figur 10.
9. Tilslut motorhuset igen til tanken, og drej med uret til et klik. Se figur 11.

\* Containerne er ikke inkluderet.



## DRIFT



**ADVARSEL!** Risiko for brand eller eksplosion. Sprøjteområdet skal være godt ventileret og væk fra gnister eller flammer.



### FORSIGTIG:

Bind altid skulderremmen fast til skulderen, når du betjener maskinen.

### Tænd/sluk for maskinen

1. Bær beskyttelsesbriller og andre sikkerhedsanordninger, før du betjener maskinen.
2. Tryk på tænd/sluk-knappen for at starte maskinen.
3. Tryk på håndtaget og hold den nede for at begynde at sprøjte. Se figur 12.
4. Slip håndtaget for at stoppe sprøjtning.

### Lås.

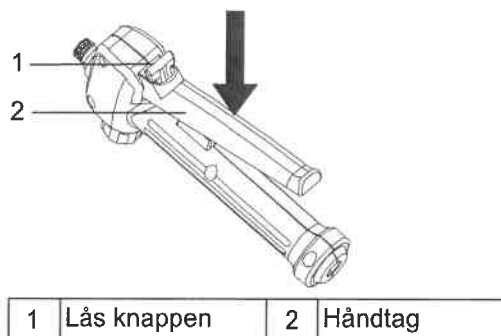
Låsefunktionen gør det nemt at sprøjte kontinuerligt eller dække store områder.

1. For at låse, skal du trykke på håndtaget og trække låseknappen tilbage og derefter slippe håndtaget. Se figur 13.

Se figur 13.

2. For at åbne låsen skal du trykke på håndtaget og trykke låseknappen fremad.

Bemærk: Før du sætter batteriet i maskinen, skal du sørge for, at håndtaget ikke er låst.

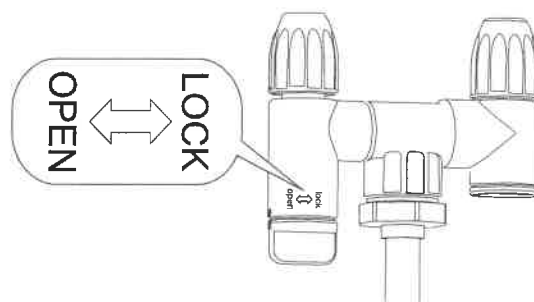


Figur 12

Figur 13

### Justere til en hovedtype

1. Drej cysle til "lock" side og bruge maskinen som en hovedtype. Se figur 14.

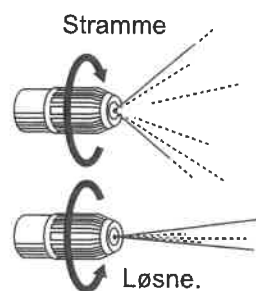


Figur 14

### Juster sprayen

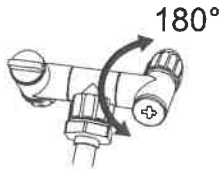
Du kan dugge eller sprøjte væsken ved hjælp af det justerbare sprøjtehoved.

1. Tag batteriet ud af maskinen.
2. Spænd det justerbare sprøjtehoved for at dugge væsken.
3. Løsn det justerbare sprøjtehoved for at få sprøjte væsken.





## FORSIGTIG



- Vend ikke cysten, der overstiger 180 grader. Dispersionshuller kan gå i stykker.
- Når du placerer dysen på dyseholderen, må du ikke ved en fejl røre ved dysegrebet for at undgå sprøjtning ved en fejltagelse.
- Efterlad ikke restkemikalier i tanken i længere tid.  
Dette kan beskadige dele og forkorte produktets levetid.

### Sprøjtning.



**ADVARSEL!** An må aldrig sætte enheden på jorden under brug. Undgå altid fugt på maskinen og batteriet. Sprøjt ikke i nærheden af enheden eller direkte.

1. Sigt sprøjtedyse direkte mod den plante eller genstand, der skal sprøjtes.
2. Plan mod dig selv eller andres sprøjtehoved.
3. Vær opmærksom på stænk og stå langt nok væk fra det sprøjtede objekt for at forhindre dem i at spilde på dig.
4. Sprøjt ikke i retning af mennesker eller dyr;
5. Undgå sprøjtning på blæsende dage. Sprayen kan ved et uheld blæse på planter eller genstande, der ikke bør sprøjtes.

## VEDLIGEHOLDELSE OG RENGØRING

### FORSIGTIG:

Sørg altid for, at maskinen er slukket, og at batteripatronen tages ud, inden du prøver at udføre inspektion eller vedligeholdelse.

For at vedligeholde produktsikkerhed og pålidelighed skal reparationer, enhver anden vedligeholdelse eller justering udføres af autoriserede Makita-servicecentre eller fabrikkens servicecentre, altid ved hjælp af Makita-reservedele.

### VEDLIGEHOLDELSE



**ADVARSEL!** For at undgå alvorlig personskade skal du altid fjerne batteriet fra maskinen under rengøring eller vedligeholdelse.



**ADVARSEL!** Brug altid en ANSI Z87.1-kompatible beskyttelsesbriller med sidepaneler eller beskyttelsesbriller. I så lidt tid kan det medføre væske, der forårsager alvorlig personskade.



**ADVARSEL!** Brug kun de samme dele til service, når du udskifter den. Brug af andre dele kan forårsage fare eller beskadigelse af produktet.



**ADVARSEL!** Rør aldrig ved plastdele som bremsevæske, benzin, osmotisk olie osv. Kemikalier kan beskadige, svække eller beskadige plast, hvilket kan resultere i alvorlig personskade.



**BEMÆRK:** Kontroller hele produktet regelmæssigt for beskadigede, manglende eller løse komponenter såsom skruer, møtrikker, bolte, dæksler osv. Stram alle skruer og låg sikkert, og betjen ikke apparatet, før alle manglende eller beskadigede dele er blevet udskiftet. Kontakt venligst kundeservice eller et kvalificeret servicecenter for at få hjælp.



**BEMÆRK:** Benyt aldrig benzin, rensebenzin, fortyndermiddel, alkohol eller lignende. Misfarvning, deformation eller revner kan forekomme.

**GENEREL VEDLIGEHOLDELSE:** Undgå at bruge opløsningsmidler ved rengøring af plastdele. De fleste plast er modtagelige for forskellige kommercielle opløsningsmidler og kan blive beskadiget, når de anvendes. Brug rent tøj til at fjerne snavs, støv, olie, fedt osv.

### RENGØRINGSENHED



**ADVARSEL!** Opbevar og bortskaf altid kemikalierne korrekt. Behandlingen af forurenede skyllevand skal ske i overensstemmelse med lokale bestemmelser og regler.

## HÆLD VANDET FRA TANKEN

Hvis der er væskerester i tanken efter sprøjtning, skal væsken tømmes af tanken, før den rengøres.

- Tag batteriet ud.
- Fjern motorhuset fra tanken.
- Dræn indholdet ved at fylde området.

**BEMÆRK:** Læg væsken tilbage i den originale beholder. Opbevar ikke kemiske væsker i tanken.

## RENGØR TANKEN

• Fyld vandtanken med ca. en tredjedel af vandet. Der kan tilsættes en lille mængde mildt rengøringsmiddel.

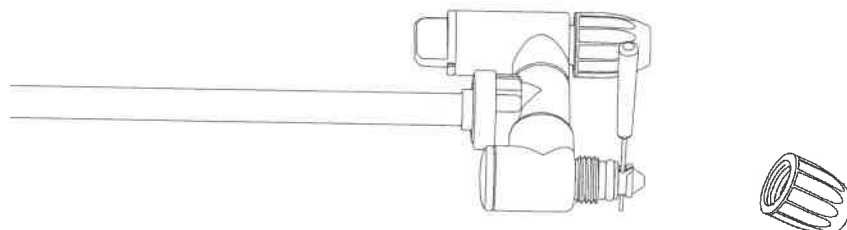
**BEMÆRK:** Rengør aldrig tanken med brandfarlige kemikalier eller slibende rengøringsmidler.

- Tør tankens ydervæg med en ren, tør klud.
- Tilslut motorhuset igen til tanken.
- Geninstaller batteriet. Spray indtil tanken er drænet. Sørg for, at sprayeren er rettet mod et område, der ikke vil blive beskadiget af sprøjteopløsningen.
- Fyld vandet igen, og gentag denne procedure. Det kan være nødvendigt at skylle vandtanken flere gange og derefter tømmes igen som beskrevet ovenfor.
- Lad alle dele være helt tørre, før delene geninstalleres, og enheden opbevares.

## RENGØR DYSEN

Hvis dysen er blokeret, skal du benytte følgende trin til at fjerne den.

- Tag batteriet ud.
- Løsn og fjern dysedækslet på dysens justerbare dyse.
- Før en lille ledning gennem det udsatte hul for at fjerne snavs. Skyl derefter med vand. Se figur 15.
- Tør den justerbare dyse af med en ren, tør klud, og tilslut dysedækslet igen med den justerbare dyse.

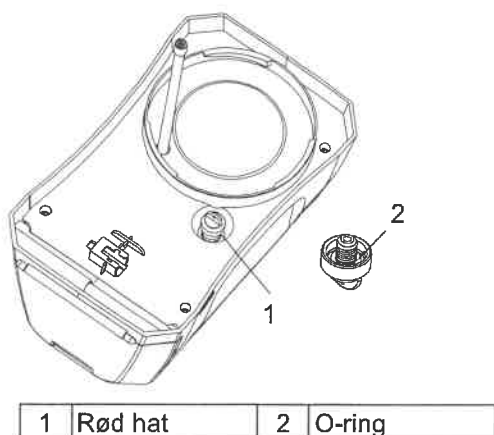


Figur 15

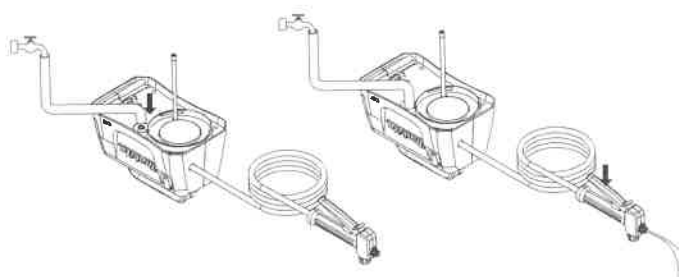
## Rengør pumpen

Hvis sprøjten ikke kan udtrække væske fra tanken, eller hvis den ikke kan sprøjtes efter første brug eller langtidsopbevaring. Rengør pumpen på følgende måde:

1. Sluk for maskinen, og tag batteriet ud.
2. Fjern sprøjtestangen fra håndtaget.
3. Hæld den resterende væske i vandet, eller opbevar den resterende væske i en anden beholder for at sikre, at den er tom.
4. Adskil motorhuset fra tanken og vend det på hovedet. Se figur 16.
5. Skru det røde dæksel af, åbn ivandshullet, og tilslut vandhullet til hanen. Sørg for, at O-ring er i det røde dæksel.
6. Tænd langsomt for hanen, og tryk på håndtaget for at skylle eventuelt snavs væk, der klæber til pumpen. Se figur 17.
7. Afbryd hanen, og syn det røde låg igen. Sørg for, at O-ringene i betrækket er på plads.



Figur 16



Figur 17

## VALGFRIT TILBEHØR

### **FORSIGTIG:**

Dette tilbehør eller disse fittings anbefales til brug med dit Makita-produkt, der er specificeret i denne vejledning. Anvendelsen af andet tilbehør eller påmonteringer kan udgøre en risiko for personskade. Brug kun tilbehør eller påmonteringer til deres erklærede formål.

Hvis du har behov for flere oplysninger om dette tilbehør, kan du kontakte dit lokale Makita-servicecenter.

- Ægte Makita-batteri og -oplader.

### **BEMÆRK:**

- Nogle emner på listen kan være inkluderet i produktpakken som standardtilbehør. Dette kan variere fra land til land.