

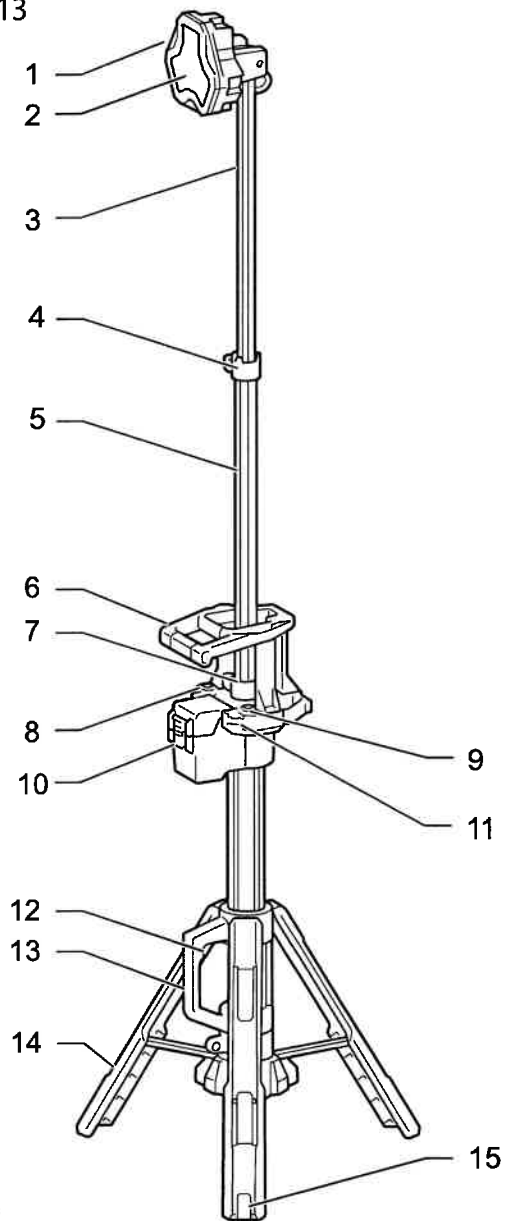


# DML813 DML814

EN	Cordless Worklight	INSTRUCTION MANUAL	6
FR	Lampe de Chantier Sans Fil	MANUEL D'INSTRUCTIONS	12
DE	Akku-Baustrahler LED	BETRIEBSANLEITUNG	19
IT	Lampada da lavoro a batteria	ISTRUZIONI PER L'USO	26
NL	Accuwerklamp	GEBRUIKSAANWIJZING	33
ES	Linterna de Trabajo Inalámbrica	MANUAL DE INSTRUCCIONES	40
PT	Refletor LED a Bateria	MANUAL DE INSTRUÇÕES	47
DA	Akku arbejdslampe	BRUGSANVISNING	54
EL	Φορητός φακός εργασίας	ΕΓΧΕΙΡΙΔΙΟ ΟΔΗΓΙΩΝ	61
TR	Akülü Çalışma Işığı	KULLANMA KILAVUZU	68
SV	Trådlös arbetslampa	BRUKSANVISNING	74
NO	Batteridrevet arbeidslys	BRUKSANVISNING	80
FI	Akkukäyttöinen työvalo	KÄYTTÖOHJE	86
LV	Bezvadu darba gaismeklis	LIETOŠANAS INSTRUKCIJA	92
LT	Belaidis šviestuvus	NAUDOJIMO INSTRUKCIJA	99
ET	Juhtmeta töövalgusti	KASUTUSJUHEND	106
PL	Lampa Budowlana	INSTRUKCJA OBSŁUGI	112
HU	Akkumulátoros szerelőlámpa	HASZNÁLATI KÉZIKÖNYV	119
SK	Akumulátorové pracovné svetidlo	NÁVOD NA OBSLUHU	126
CS	Akumulátorové pracovní světlo	NÁVOD K OBSLUZE	133
SL	Brezžična delovna luč	NAVODILA ZA UPORABO	139
SQ	Ndriçues pune me bateri	MANUALI I PËRDORIMIT	145
BG	Акумулаторна осветителна лампа	РЪКОВОДСТВО ЗА ЕКСПЛОАТАЦИЯ	152
HR	Bežično radno svjetlo	PRIRUČNIK S UPUTAMA	159
MK	Безжична работна ламбичка	УПАТСТВО ЗА УПОТРЕБА	165
SR	Бежично радно светло	УПУТСТВО ЗА УПОТРЕБУ	172
RO	Lampă de lucru fără cablu	MANUAL DE INSTRUCȚIUNI	179
UK	Акумуляторний ліхтар	ІНСТРУКЦІЯ З ЕКСПЛУАТАЦІЇ	186
RU	Аккумуляторный фонарь	РУКОВОДСТВО ПО ЭКСПЛУАТАЦИИ	194
KK	Аккумуляторлық шамасы	ПАЙДАЛАНУ ЖӨНІНДЕГІ НҮСҚАУЛЫҚ	202
ZHCN	充电式工作灯	使用说明书	210
ZHTW	充電式工作投光燈	使用說明書	217
KO	충전 LED 랜턴	취급 설명서	224
ID	Lampu Kerja Tanpa Kabel	PETUNJUK PENGGUNAAN	230
MS	Lampu Kerja Tanpa Kord	MANUAL ARAHAN	237
VI	Đèn Công Trường Hoạt Động Bằng Pin	TÀI LIỆU HƯỚNG DẪN	244
TH	สปอร์ตไลท์ไร้สาย	คู่มือการใช้งาน	250
FA		چراغ کار شارژی	دفترچه راهنما 263
AR		الكشاف اللاسلكي	دليل الإرشادات 268



DML813



DML814

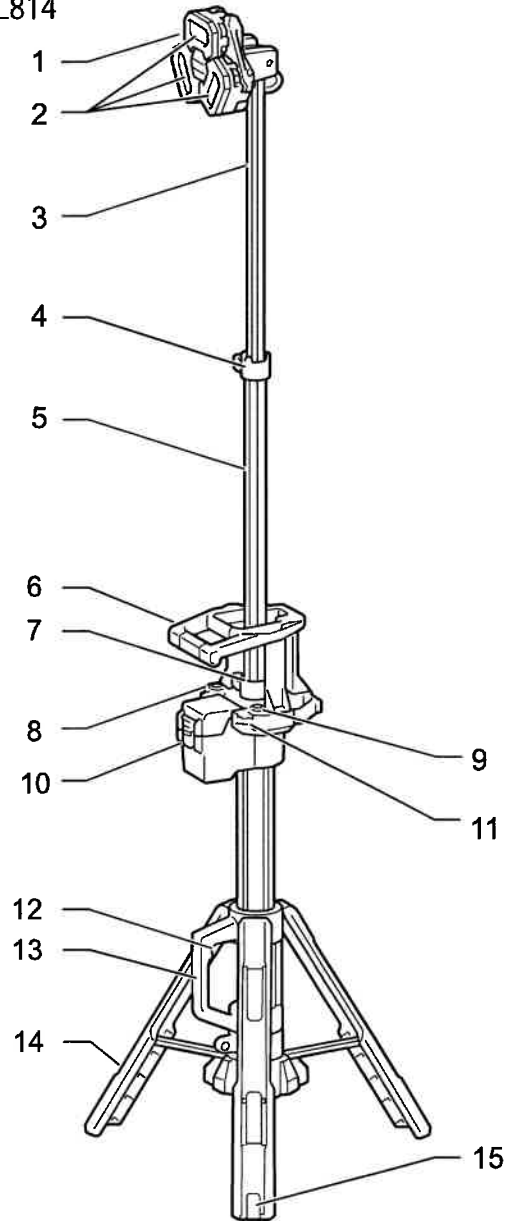
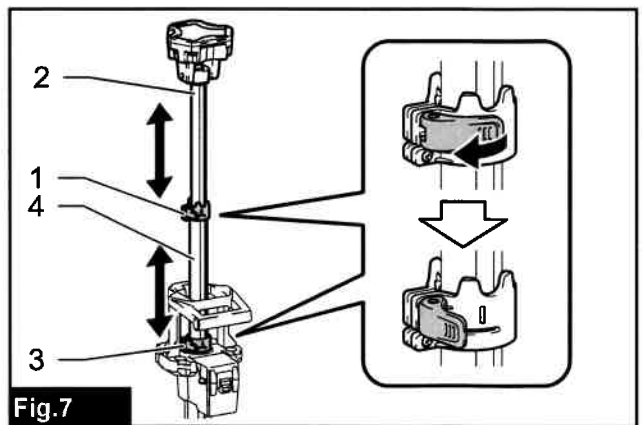
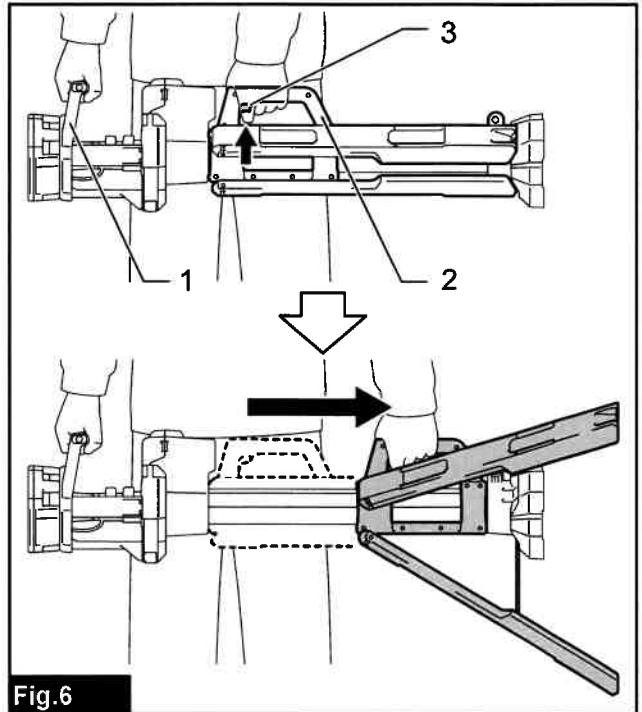
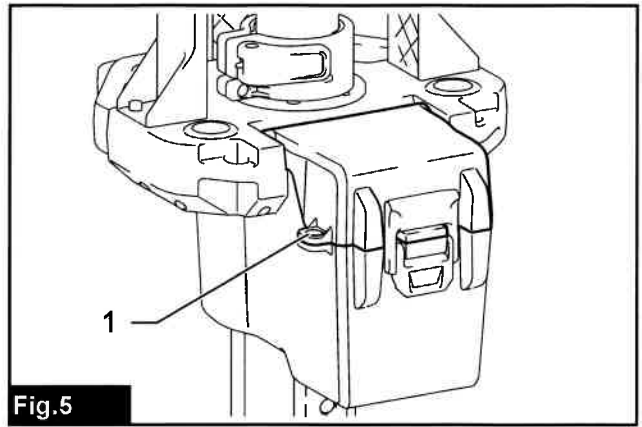
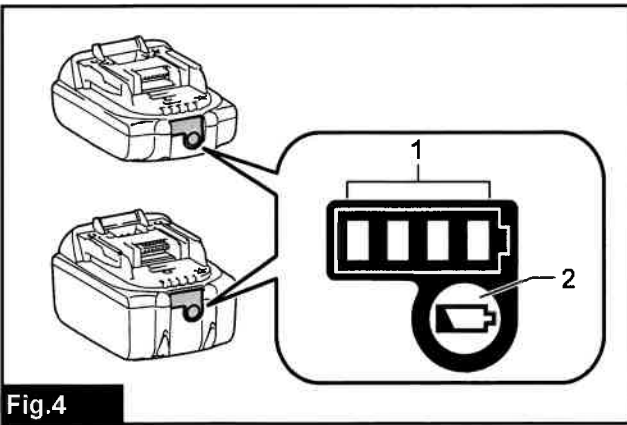
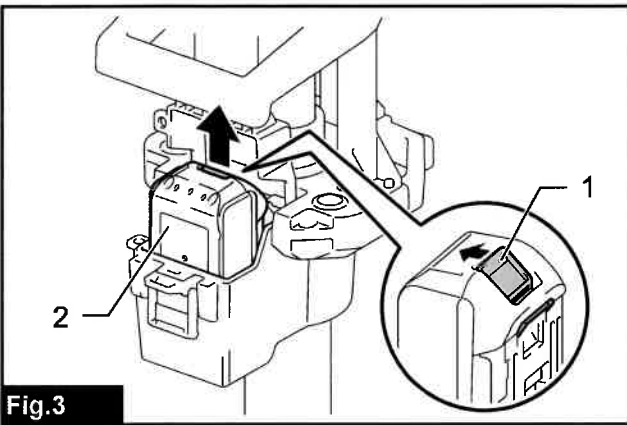
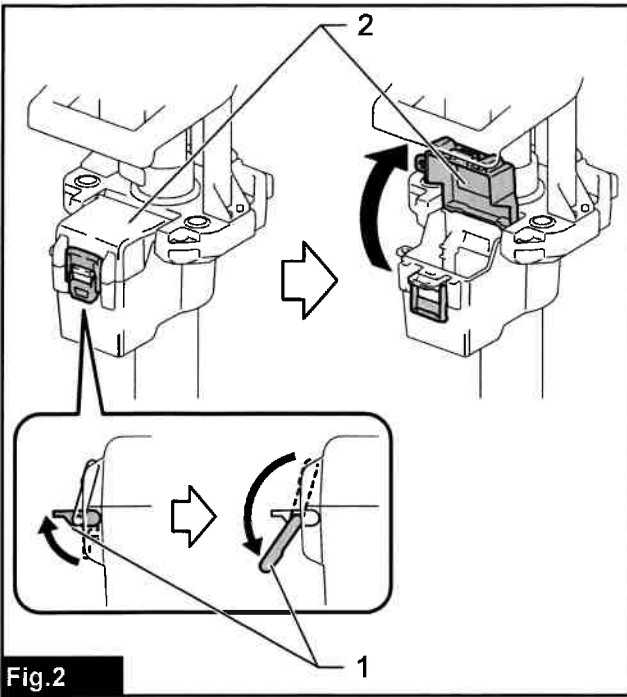
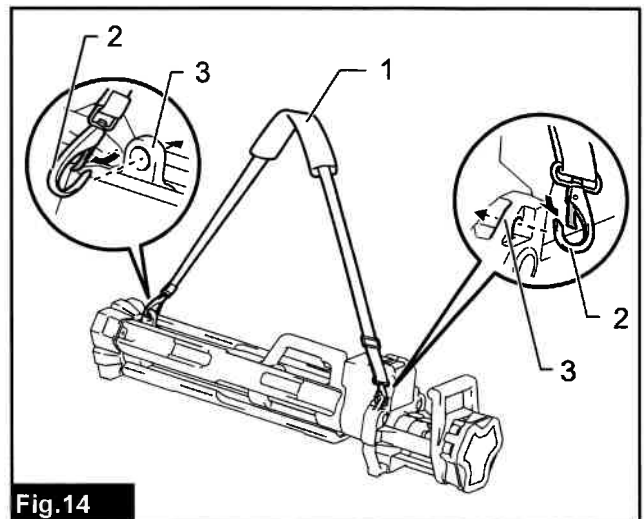
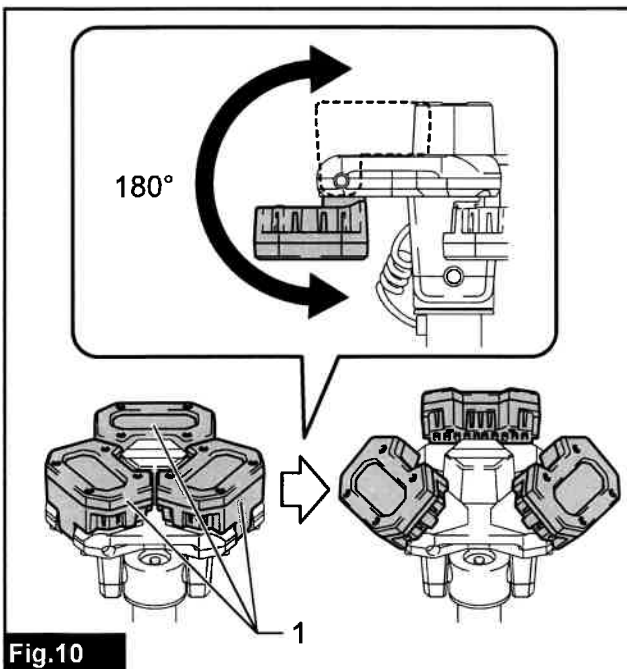
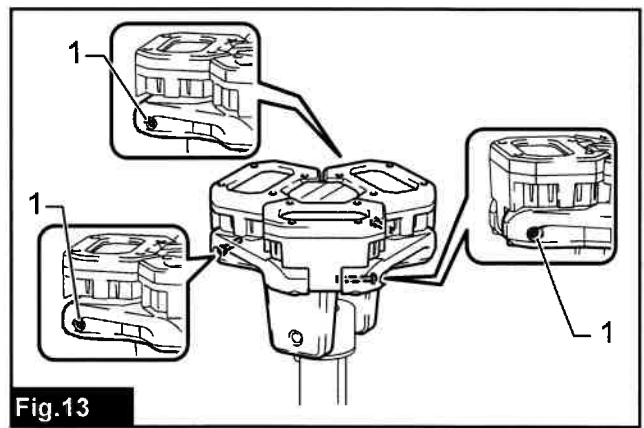
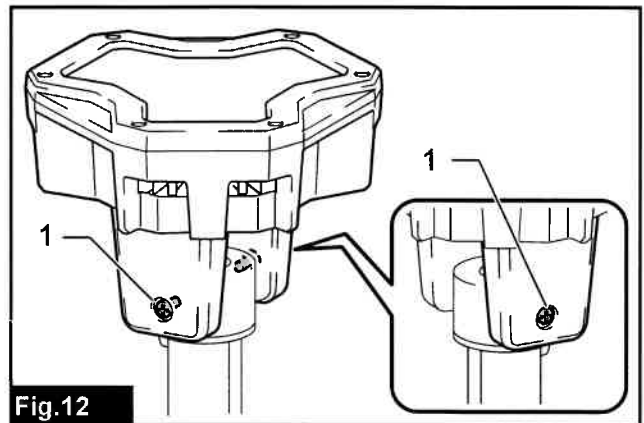
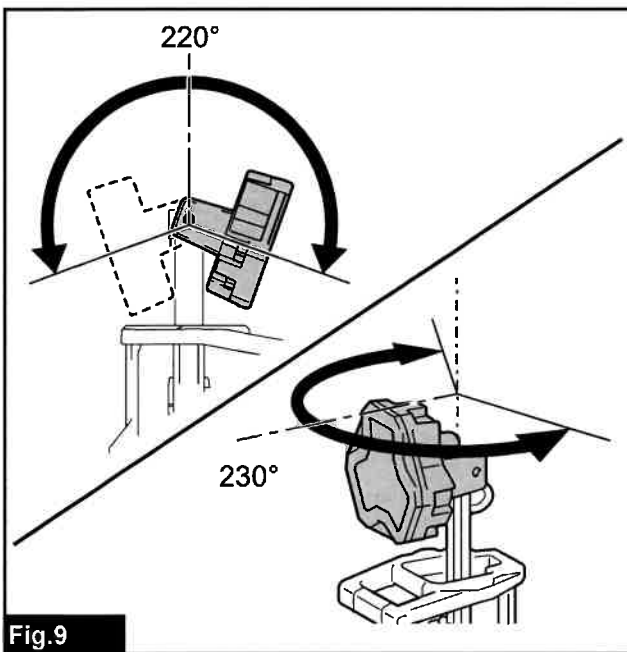
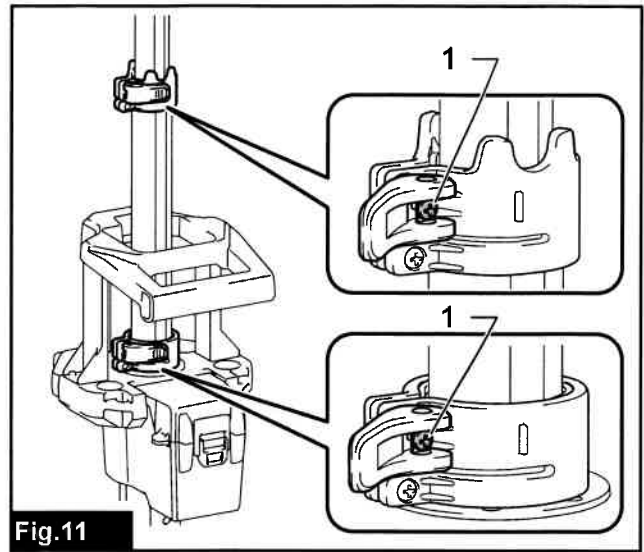
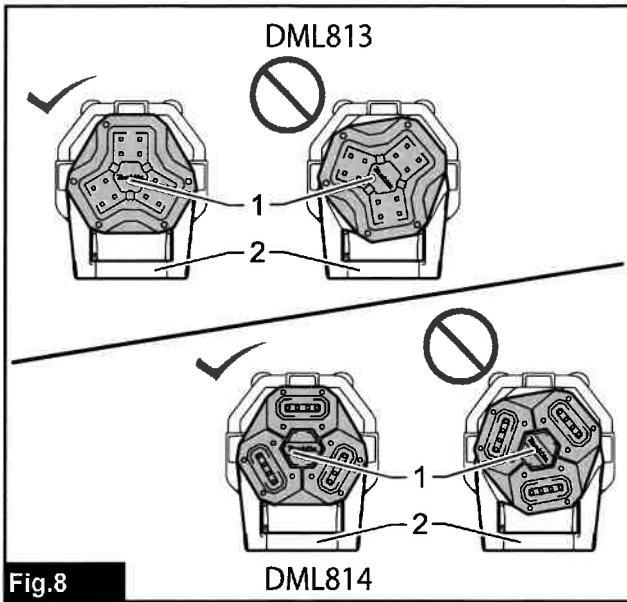
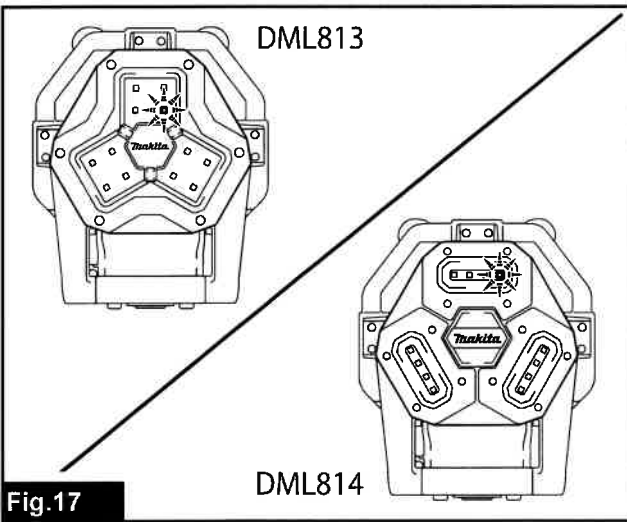
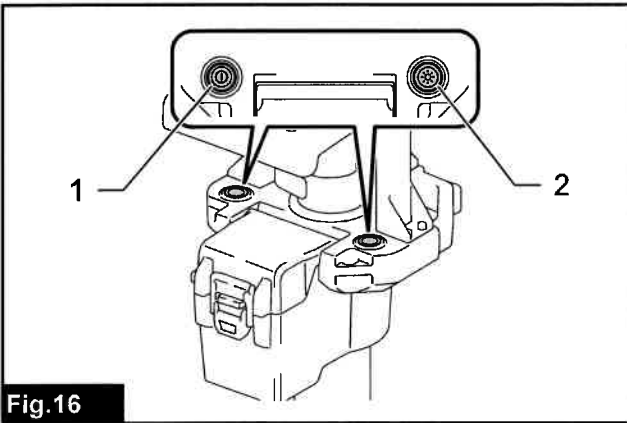
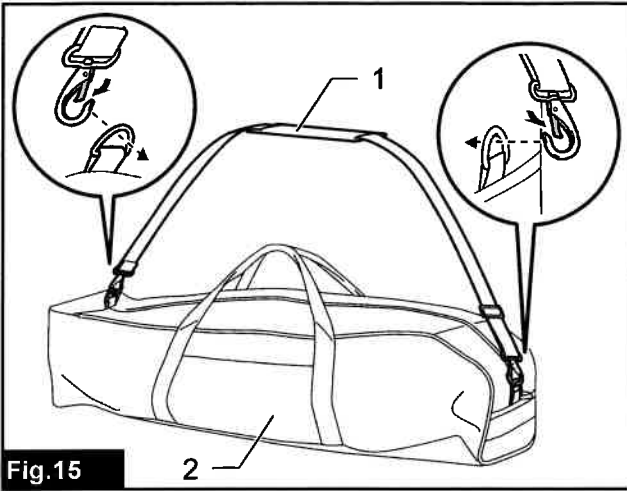


Fig.1







## SPECIFIKATIONER

Model:		DML813	DML814
Nominel effekt		12 stk., 27 W	
Mærkespænding		18 V / 14,4 V jævnstrøm	
Lysstrøm		3.000 lm / 1.700 lm / 900 lm	
Driftstid (med BL1850B)		3 timer (3.000 lm) / 5,5 timer (1.700 lm) / 10 timer (900 lm)	
Mål (L x B x H)	Foldeposition	260 mm x 216 mm x 1.000 mm	
	Driftsposition (Maksimal højde)	573 mm x 658 mm x 2.240 mm	
Nettovægt (uden akku)		7,0 kg	7,2 kg
Beskyttelsesgrad		IP55	

- På grund af vores kontinuerlige forsknings- og udviklingsprogrammer kan hosstående specifikationer blive ændret uden varsel.
- Specifikationer kan variere fra land til land.
- Driftstider er omtrentlige og kan variere afhængigt af batteritype, opladestatus og brugsforhold.

## Anvendelig akku og oplader

Akku	14,4 V DC-model	BL1415N / BL1430 / BL1430B / BL1440 / BL1450 / BL1460B
	18 V DC-model	BL1815N / BL1820 / BL1820B / BL1830 / BL1830B / BL1840 / BL1840B / BL1850 / BL1850B / BL1860B
Oplader		DC18RC / DC18RD / DC18RE / DC18SD / DC18SE / DC18SF / DC18SH

- Nogle af de akkuer og opladere, der er angivet ovenfor, er muligvis ikke tilgængelige, afhængigt af hvilket område du bor i.

**⚠ ADVARSEL: Brug kun de akkuer og opladere, der er angivet ovenfor. Brug af andre akkuer og opladere kan medføre personskade og/eller brand.**

## Symboler

Følgende viser de symboler, der muligvis anvendes til udstyret. Sørg for, at du forstår deres betydning før brugen.



Læs brugsanvisningen.



Ni-MH  
Li-ion

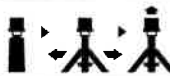
Kun for lande inden for EU  
Bortskaf ikke elektrisk udstyr eller akkuen sammen med almindeligt husholdningsaffald!  
I overensstemmelse med EU-direktiverne vedrørende Affald af elektrisk og elektronisk udstyr samt Batterier og akkumulatorer og Batteri- og akkumulatoraffald og deres anvendelse i overensstemmelse med nationale love skal elektrisk udstyr og batterier og batteripakker, der har nået slutningen af deres levetid, indsamles separat og returneres til en miljøvenlig genbrugsstation.



Pas på ikke at trykke på dine hænder, når du sammentrækker forlængerstangen.



Stir ikke på en anvendt lampe.



Åbn stativbenene inden du trækker dem ud fra forlængerstangen.

## SIKKERHEDSADVARSLER

**LÆS OG FØLG ALLE SIKKERHEDSINSTRUKTIONER. ADVARSEL - Ved brug af dette apparat skal følgende forholdsregler altid følges:**

1. For at reducere risikoen for personskade kræves der nøje overvågning, når et produkt anvendes i nærheden af børn.

2. **Kom ikke kontakt med varme dele for at reducere risikoen for forbrændinger.** Linsen kan muligvis være meget varm under brug og lige efter brug.
3. **Brug kun tilbehør som er anbefalet af, eller som sælges af producenten.**
4. **Brug ikke apparatet i regn eller sne.**
5. **For at reducere risikoen for elektrisk stød skal du ikke putte apparatet ned i vand eller nogen anden væske.** Placer eller opbevar ikke apparatet hvor det kan falde ned eller blive trukket ind i et kar eller en vask.
6. **ADVARSEL: For at reducere risikoen for tilskadekomst skal du aldrig kigge ind i den tændte lampe, og lad ikke lyset falde ind i øjnene.** Dette kan medføre alvorlig øjenskade.
7. **For at reducere risikoen for brand skal du holde dig væk fra brandbare materialer under anvendelsen.**
8. **Brug kun tilbehør som er anbefalet af, eller som sælges af producenten.**
9. **Lad ikke noget tildække eller tilstoppe ventilationsåbningerne på apparatet.** Hold altid ventilationsåbningen ren for afkøling. Ellers kan den forårsage en flamme.
10. **Brug ikke bærehåndtaget til noget andet formål end til at bære apparatet i, som fx hejsning.**
11. **Når du bærer på apparatet skal du altid folde stativbenene ind.** Ellers kan der ske en faldulykke.
12. **Placer apparatet utilgængeligt for børn.**
13. **Anbring altid apparatet på et jævnt og stabilt sted.** Ellers kan der ske en faldulykke.
14. **Brug ikke apparatet når der er kraftig vind.** Ellers kan der ske en faldulykke.
15. **Brug aldrig apparatet i eksplosive atmosfærer, såsom ved tilstedeværelse af brændbare væsker, gasser eller støv.**
16. **Udsæt ikke apparatet for gnister eller korroderende atmosfære osv.**
17. **Når apparatet ikke er i brug, skal du altid fjerne akkuen fra apparatet.**
18. **Opbevar apparatet inden døre.**
19. **Vask ikke apparatet i vand.**
20. **Bevar mærkerne og navnemærket på produktet, hvilket indeholder vigtig information.** Hvis det ikke kan læses eller er mistet, skal du kontakte MAKITA-servicecenter for få et nyt uden betaling.
21. **Afbryd batteripakken fra apparatet, før du foretager nogen ændringer, skifter tilbehør eller gemmer apparatet af vejen.** Sådanne forebyggende sikkerhedsforanstaltninger mindsker risikoen for, at apparatet starter ved et uheld.
22. **Du skal ikke ændre eller forsøge på at reparere apparatet eller batteripakken, undtagen som angivet i instruktionerne for brug og vedligeholdelse.**
23. **Håndter ikke apparatet hårdt, som fx ved at tabe eller støde det.** Hvis du gør det, kan det medføre en funktionsfejl eller personskade.
24. **Håndter ikke oplader, herunder opladerstik, og opladerterminaler med våde hænder.**
25. **Oplad ikke batteriet udendørs.**
26. **Når apparatet ikke er i brug, skal du altid folde stativbenene ind og formindske stangen for at reducere tilskadekomst og beskadigelse.**
27. **Lyskilden indeholdt i denne lampe må kun udskiftes af producenten eller hans serviceagent eller en lignende kvalificeret person.**
28. **Når apparatet anvendes udendørs, kan der anvendes skruer til hullerne i stativbenene som ekstra fastgørelse.** Når apparatet flyttes, skal du løsne og fjerne skrueerne.

#### Brug og vedligeholdelse af batteriet

1. **Oplad kun med den oplader, som producenten angiver** En oplader, der passer til én type batteri, kan forårsage brand, hvis den anvendes med et andet batteri.
2. **Brug kun el-værktøjer sammen med de tilhørende batteripakker.** Brug af andre batteripakker kan forårsage personskade og brand.
3. **Når batteripakker ikke anvendes, skal de holdes borte fra andre metalgenstande som papirclips, mønter, nøgler, søm, skruer og andre små metalgenstande, der kan skabe forbindelse mellem terminalerne.** Hvis batteriets terminaler kortsluttes, kan det forårsage brand.
4. **I tilfælde af misbrug kan der sprøjte væske ud fra batteriet. Undgå kontakt. Skyl med vand, hvis De kommer i kontakt med væsken. Søg læge, hvis De får væske i øjet.** Væske, der sprøjter ud fra batteriet, kan medføre irritation eller forbrændinger.
5. **Undlad at bruge en akku eller maskine, der er beskadiget eller ændret.** Beskadigede eller ændrede batterier kan fungere uforudsigeligt og medføre brand, eksplosion eller risiko for personskade.
6. **Undlad at udsætte en akku eller maskine for brand eller høje temperaturer.** Udsættelse for brand eller temperaturer på over 130 °C kan medføre eksplosion.
7. **Følg alle instruktioner vedrørende opladning, og undlad at oplade akkuen eller maskinen uden for det temperaturinterval, der er angivet i instruktionerne.** Opladning, der udføres forkert eller ved temperaturer uden for det angivne temperaturinterval, kan beskadige batteriet og medføre øget risiko for brand.

#### SERVICE

1. Service på dette apparat bør kun udføres af en kvalificeret servicetekniker. Service eller vedligeholdelse udført af ukvalificeret personale kan medføre risiko for personskade.
2. Brug kun identiske reservedele ved servicering på apparatet. Brug af uautoriserede dele eller undladelse af at følge vedligeholdelsesinstruktionerne kan udgøre en risiko for elektrisk stød eller personskade.
3. Brænd ikke apparatet, selvom det er alvorligt beskadiget. Batterierne kan eksplodere ved brand. Apparatet skal bortskaffes i overensstemmelse med lokale regulativer.

## Vigtige sikkerhedsinstruktioner for akkuen

1. Læs alle instruktioner og advarselmærkater på (1) akku-opladeren, (2) akkuen og (3) produktet, som anvender akku.
2. Adskil eller ændr ikke akkuen. Det kan muligvis resultere i en brand, overdreven varme eller eksplosion.
3. Hold straks op med anvendelsen, hvis brugstiden er blevet stærkt afkortet. Fortsat anvendelse kan resultere i risiko for overophedning, forbrændinger og endog eksplosion.
4. Hvis De har fået elektrolytvæske i øjnene, skal De straks skylle den ud med rent vand og derefter øjeblikkeligt søge lægehjælp. I modsat fald kan De miste synet.
5. Vær påpasselig med ikke at komme til at kortslutte akkuen:
  - (1) Rør ikke ved terminalerne med noget ledende materiale.
  - (2) Undgå at opbevare akkuen i en beholder sammen med andre genstande af metal, for eksempel søm, mønter og lignende.
  - (3) Udsæt ikke akkuen for vand eller regn. Kortslutning af akkuen kan forårsage en kraftig øgning af strømmen, overophedning, mulige forbrændinger og endog værktøjstop.
6. Opbevar og brug ikke maskinen og akkuen på steder, hvor temperaturen muligvis kan nå eller overstige 50 °C.
7. Lad være med at brænde akkuen, selv ikke i tilfælde, hvor den har lidt alvorlig skade eller er fuldstændig udtjent. Akkuen kan eksplodere, hvis man forsøger at brænde den.
8. Slå ikke søm i, skær ikke i, knus, kast, tab ikke akkuen og stød ikke akkuen mod en hård genstand. Sådant adfærd kan muligvis resultere i en brand, overdreven varme eller eksplosion.
9. Anvend ikke en beskadiget akku.
10. De indbyggede litium-ion-batterier er underlagt lovkrav vedrørende farligt gods. Ved kommerciel transport, f.eks. af tredjeparts transportselskaber, skal særlige krav til forpakning og mærkning overholdes. Ved forberedelse af udstyret til forsendelse skal du kontakte en ekspert i farligt gods. Overhold også eventuel mere detaljeret national lovgivning. Tape eller tildæk åbne kontakter, og pak batteriet på en måde, så det ikke kan flytte sig rundt i pakningen.
11. Når akkuen bortskaffes, skal du fjerne den fra maskinen og bortskaffe den på et sikkert sted. Følg de lokale love vedrørende bortskaffelsen af batterier.
12. Brug kun batterierne med de produkter, som Makita specificerer. Hvis batterierne installeres i ikke-kompatible produkter, kan det medføre brand, kraftig varme, eksplosion eller udsivning af elektrolyt.
13. Hvis maskinen ikke skal bruges i længere tid ad gangen, skal du fjerne batteriet fra maskinen.
14. Akkuen kan muligvis under og efter brug være varm, hvilket kan forårsage forbrændinger eller lavtemperaturforbrændinger. Vær påpasselig med håndtering af varme akkuer.
15. Rør ikke terminalen på maskinen straks efter brug, da den bliver varm nok til at forårsage forbrændinger.
16. Sørg for at spåner, støv eller jord ikke sætter sig fast inde i terminalerne, hullerne og rillerne på akkuen. Det kan muligvis medføre dårlig ydelse eller nedbrud af maskinen eller akkuen.
17. Medmindre maskinen understøtter brugen i nærheden af elektriske højspændingsledninger, skal du ikke anvende akkuen i nærheden af elektriske højspændingsledninger. Det kan muligvis medføre funktionsfejl på eller nedbrud af maskinen eller akkuen.
18. Opbevar batteriet utilgængeligt for børn.

## GEM DENNE BRUGSANVISNING.

**▲FORSIGTIG:** Brug kun originale batterier fra Makita. Brug af uoriginale Makita-batterier, eller batterier som er blevet ændret, kan muligvis medføre brud på batteriet, hvilket kan forårsage brand, personskade eller beskadigelse. Det ugyldiggør også Makita-garantien for Makita-maskinen og opladeren.

## Tips til opnåelse af maksimal akku-levetid

1. Oplad akkuen, inden den er helt afladet. Stop altid værktøjet, og oplad akkuen, hvis De bemærker, at værktøjeffekten er aftagende.
2. Genoplad aldrig en fuldt opladet akku. Overopladning vil afkorte akkuens levetid.
3. Oplad akkuen ved stuetemperatur ved 10 °C - 40 °C. Lad altid en varm akku få tid til at køle af, inden den oplades.
4. Når du ikke anvender akkuen, skal du fjerne den fra maskinen eller opladeren.
5. Oplad akkuen, hvis De ikke skal bruge den i længere tid (mere end seks måneder).



# BESKRIVELSE AF DELENE

► Fig.1

1	Lampehoved	2	Linse	3	Øverste forlængerstang
4	Øverste forlængerlås	5	Nederste forlængerstang	6	Tænd/sluk-knap
7	Nederste forlængerlås	8	Tænd/sluk-knap	9	Knap til ændring af lysstyrke
10	Batterirum	11	Skulderselehul	12	Udløserknap til stativ
13	Bærehåndtag	14	Stativben	15	Hul til fastgørelse

## FUNKTIONSBESKRIVELSE

**⚠ FORSIGTIG:** Sørg altid for, at apparatet er slukket, og at akkuen fjernes, før der udføres justering eller kontrol af funktioner på apparatet.

### Isætning eller fjernelse af akkuen

**⚠ FORSIGTIG:** Hold apparatet og akkuen fast ved montering eller afmontering af akkuen. Hvis du ikke holder fast i apparatet og akkuen, kan de glide ud af hænderne på dig og medføre beskadigelse af apparatet og akkuen eller personskade.

**⚠ FORSIGTIG:** Pas på ikke at få fingeren/fingre i klemme mellem apparatet og akkuen, når du isætter akkuen, såvel som mellem apparatet og batteridækslet, når du lukker batteridækslet.

For at installere akkuen skal du frigøre dæksellåsen og åbne batteridækslet.

► Fig.2: 1. Dæksellås 2. Batteridæksel

For at installere akkuen skal du rette tungen på akkuen ind med rillen i kabinettet og skubbe den ind på plads. Sæt den hele vejen ind, så den låses på plads med et lille klik.

Luk derefter batteridækslet.

► Fig.3: 1. Knap 2. Akku

Akkuen fjernes ved, at den trækkes ud af apparatet, idet der skydes på knappen på forsiden af akkuen.

**⚠ FORSIGTIG:** Sæt altid akkuen helt ind. Hvis dette ikke gøres, kan den falde ud af apparatet ved et uheld og forårsage skade på dig selv eller andre omkring dig.

**⚠ FORSIGTIG:** Brug ikke magt ved montering af akkuen. Hvis akkuen ikke glider på plads uden problemer, betyder det, at den ikke sættes i på korrekt vis.

## Indikation af den resterende batteriladning

*Kun til akkuer med indikatoren*

► Fig.4: 1. Indikatorlamper 2. Kontrolknap

Tryk på kontrolknappen på akkuen for at få vist den resterende batteriladning. Indikatorlampen lyser i nogle sekunder.

Indikatorlamper			Resterende ladning
Tændt	Slukket	Blinker	
■	■	■	75% til 100%
■	■	□	50% til 75%
■	□	□	25% til 50%
■	□	□	0% til 25%
▣	□	□	Genoplad batteriet.
■	■	□	Der er muligvis fejl i batteriet.
□	□	■	

**BEMÆRK:** Afhængigt af brugsforholdene og den omgivende temperatur kan indikationen afvige en smule fra den faktiske ladning.

**BEMÆRK:** Den første indikatorlampe (længst mod venstre) vil blinke, når batteribeskyttelsessystemet aktiveres.

## Beskyttelsessystem til apparatet og batteriet

Apparatet er udstyret med et beskyttelsessystem. Systemet afbryder automatisk strømmen for at forlænge apparatets og batteriets levetid. Apparatet stopper automatisk under anvendelse, hvis apparatet eller batteriet udsættes for et af de følgende forhold.

## Beskyttelse mod overafledning

Når batteriladningen bliver lav, slukker LED-lamperne med undtagelse af en del af LED'er. Senere slukker systemet automatisk for strømmen. I denne situation skal du fjerne akkuen fra apparatet og oplade den.

### Hul til hængelås

For at forhindre tyveri af akku er der lavet et hul til en hængelås.

► **Fig.5:** 1. Hul til hængelås

## SAMLING

**⚠FORSIGTIG:** Sørg altid for, at apparatet er slukket, og akkuen er fjernet, inden der udføres arbejde på apparatet.

### Spredning/sammenfoldning af stativbenene

**⚠FORSIGTIG:** Hold hænderne væk fra stativbenene og pas på ikke at få fingrene i klemme, når du spreder eller folder stativbenene.

1. Hold godt fast i det vandrette håndtag og bærehåndtaget med begge hænder.
2. Skyd bærehåndtaget i pilens retning som illustreret, mens du trykker på udløserknappen til stativet.
3. Udløs udløserknappen til stativet og sørg for at bærehåndtaget er fastgjort i den nederste position.

► **Fig.6:** 1. Tænd/sluk-knap 2. Bærehåndtag  
3. Udløserknap til stativ

4. For at folde stativet sammen skal du skyde bærehåndtaget i den modsatte retning, mens du trykker på udløserknappen til stativet.

### Positionering af lampehovedet

**⚠FORSIGTIG:** Inden positionering af lampehovedet skal du sørge for at stativbenene er spredt fuldt ud og låst ordentligt fast i låsepositionen. Ellers kan apparatet muligvis hælde og der kan muligvis opstå en faldulykke.

### Justering af højden på lampehovedet

**⚠FORSIGTIG:** Når du justerer længden på en forlængerstang, skal du sikre dig, at den anden forlængerstang er låst ordentligt fast med forlængerlåsen. Ellers kan der opstå en uventet sammentrækning og forårsage personskade.

**⚠FORSIGTIG:** Pas på ikke at få fingrene i klemme, når du justerer højden på lampehovedet.

**⚠FORSIGTIG:** Bliv ved med at holde i forlængerstangen, når du justerer længden på forlængerstangen. Ellers kan lampehovedet muligvis falde hurtigt ned og klemme hænder og fingre.

1. Åbn den øverste forlængerlås.
2. Juster længden på den øverste forlængerstang ved at trække i eller sammentrække den øverste forlængerstang.
3. Luk den øverste forlængerlås og sikr dig, at den øverste forlængerstang er fastgjort ordentligt.
4. Hvis der behøves mere højde, skal du justere længden på den nederste forlængerstang på samme måde som ovenfor.

► **Fig.7:** 1. Øverste forlængerlås 2. Øverste forlængerstang 3. Nederste forlængerlås 4. Nederste forlængerstang

**BEMÆRK:** Hvis gribekraften på låsen er forringet, skal du stramme skruerne på forlængerlåsen. (Se afsnittet om skruestramning.)

### Sammentrækning af forlængerstangen

**⚠FORSIGTIG:** Pas på ikke at få din finger i klemme, når du sammentrækker forlængerstangen.

**BEMÆRKNING:** Hvis forlængerstangen ikke nemt kan trækkes sammen, skal du ikke trække forlængerstangen sammen med magt. I dette tilfælde skal du trække forlængerstangen ud igen og derefter trække det nederste af forlængerstangen sammen først.

Når du trækker forlængerstangen sammen, skal du rette lampehovedet ind som vist på illustrationen og derefter trække forlængerstangen sammen.

► **Fig.8:** 1. Lampehoved 2. Tænd/sluk-knap

### Justering af vinklen på lampehovedet

**⚠FORSIGTIG:** Pas på ikke at få fingrene i klemme, når du justerer vinklen på lampehovedet.

Drej lampehovedet som illustreret til den ønskede vinkel.

► **Fig.9**

#### Kun for DML814

Belysningsområdet kan justeres ved at dreje på de enkelte lampeenheder.

► **Fig.10:** 1. Lampeenhed

**BEMÆRK:** Hvis lampehovedets eller lampeenhedens gribekraft forringes, skal du stramme skruerne. (Se afsnittet om skruestramning.)

## Skruestramning

**⚠FORSIGTIG:** Inden stramning af skrueerne skal du trække alle stængerne helt sammen eller lægge apparatet på siden. Ellers bevæger lampehovedet sig utilsigtet og kan muligvis forårsage skade.

**BEMÆRKNING:** Spænd ikke skrueerne for meget. Ellers kan samlingerne muligvis gå i stykker.

**BEMÆRKNING:** Brug ikke elektriske maskiner til at spænde skruen. Ellers kan skruen muligvis blive spændt for meget.

Hvis gribekraften på nogle samlinger er forringet, skal du stramme skruen vist på figuren.

For forlængerlåsene

► Fig.11: 1. Skrue

For lampehovedet

► Fig.12: 1. Skrue

For de enkelte lampeenheder (kun DML814)

► Fig.13: 1. Skrue

## Skuldersæle

Ekstraudstyr

**⚠FORSIGTIG:** Når du bærer apparatet, skal du fortsætte med at holde i bærehåndtaget, selv hvis du anvender skuldersælen. Bæres apparatet kun i skuldersælen, gør det den ustabil. Skuldersælen kan muligvis falde af, eller apparatet kan ramme andre genstande og forårsage tilskadekomst.

Monter krogene på skuldersælen ordentligt fast på monteringerne som vist i figuren.

► Fig.14: 1. Skuldersæle 2. Krog 3. Montering

**BEMÆRK:** Du kan også montere skuldersælen på den bløde pose (ekstraudstyr) som vist.

► Fig.15: 1. Skuldersæle 2. Værktøjspose

## ANVENDELSE

**⚠ADVARSEL:** For at reducere risikoen for tilskadekomst skal du aldrig kigge ind i den tændte lampe, og lad ikke lyset falde ind i øjnene. Dette kan medføre alvorlig øjenskade.

**⚠ADVARSEL:** For at reducere risikoen for forbrændinger og brand skal du ikke røre ved lampehovedet og holde det væk fra brandbare materialer under anvendelsen.

**⚠FORSIGTIG:** Når du anvender apparatet, skal du altid sørge for at stativbenene er i den fuldt udsprede position. Ellers kan der ske en faldulykke.

**BEMÆRKNING:** Tryk ikke hårdt på knapperne. Ellers kan der opstå en funktionsfejl.

## Afbryderbetjening

► Fig.16: 1. Tænd/sluk-knap 2. Knap til ændring af lysstyrke

## Tænding/slukning af apparatet

Tryk på tænd/sluk-knappen for at tænde for apparatet. Tryk på tænd/sluk-knappen igen for at slukke for apparatet.

**BEMÆRK:** Apparatet tænder på den samme lysstyrke som den sidste indstilling.

## Ændring af lysstyrke

Tryk på knappen til ændring af lysstyrke, mens apparatet er i drift. Lysstyrken reduceres, hver gang du trykker på knappen til ændring af lysstyrke. Lysstyrken vil vende tilbage til den højeste, når der anvendes den laveste lysstyrke.

Når batteriladningen bliver lav, slukker LED-lamperne med undtagelse af en del af LED'er, som illustreret. (Derefter, få minutter senere, slukker systemet automatisk for strømmen.) I denne situation skal du fjerne akkuen fra apparatet og oplade den.

► Fig.17

## VEDLIGEHODELSE

**⚠FORSIGTIG:** Sørg altid for, at apparatet er slukket, stikket er taget ud af stikkontakten og at akkuen er blevet fjernet, før du forsøger at udføre inspektioner eller vedligeholdelse.

**BEMÆRKNING:** Anvend aldrig benzin, rensebenzin, fortynder, alkohol og lignende. Det kan medføre misfarvning, deformation eller revner.

For at opretholde produktets SIKKERHED og PÅLIDELIGHED må reparation, vedligeholdelse eller justering kun udføres af et autoriseret Makita servicecenter eller fabrikksservicecenter med anvendelse af Makita reservedele.

## Rengøring

**⚠FORSIGTIG:** Vask ikke apparatet i vand.

Aftør fra tid til anden ydersiden (apparatets kabinet) af apparatet med en klud, som er fugtet med sæbevand.

# EKSTRAUDSTYR

**⚠FORSIGTIG:** Det følgende tilbehør og ekstraudstyr er anbefalet til brug med Deres Makita maskine, der er beskrevet i denne brugsanvisning. Anvendelse af andet tilbehør eller ekstraudstyr kan udgøre en risiko for personskade. Anvend kun tilbehør og ekstraudstyr til det beskrevne formål.

Hvis De behøver hjælp ved valg af tilbehør eller ønsker yderligere informationer, bedes De kontakte Deres lokale Makita servicecenter.

- Skuldersele
- Værktøjspose
- Original Makita-akku og oplader

**BEMÆRK:** Nogle ting på denne liste kan være inkluderet i værktøjspakken som standardtilbehør. Det kan være forskellige fra land til land.