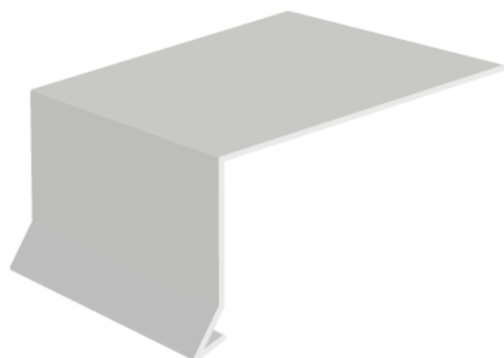


FODBLIK



PRODUKTBESKRIVELSE

ANVENDELSE:

Anvendes til inddækning mellem tagkant og tagrende.

MATERIALE:

Blank: Aluminium EN AW-1050

Prælakeret: Aluminium EN AW-3105

Blank: Zink 12

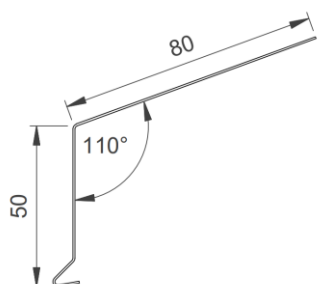
VARENUMRE

Varenummer	Tun nr.	Type	Antal pr. Kolti	Mål i mm	Længde i mm	Materiale tykkelse i mm	Farve
12	5192161	Fodblik	100 stk.	50x80	1000	0,6 alu	Blank
1980	1537370	Fodblik	50 stk.	55x80	1980	0,6 alu	Blank
12-100	1677862	Fodblik	100 stk.	55x100	1000	0,6 alu	Blank
12A	5192162	Fodblik - med asfalt	100 stk.	50x80	1000	0,6 alu	Blank
1980A	1542050	Fodblik - med asfalt	50 stk.	55x80	1980	0,6 alu	Blank
12A-100	1592149	Fodblik - med asfalt	100 stk.	55x100	1000	0,6 alu	Blank
12S	1324994	Fodblik - med asfalt	50 stk.	50x80	1000	0,6 alu	Sort Ral 9005/30
12Z	1263559	Fodblik	50 stk.	50x80	1000	0,7 zink	Blank
1980Z	1746271	Fodblik	Efter ordre	55x80	1980	0,7 zink	Blank
1980S	1726972	Fodblik	Efter ordre	55x80	1980	0,6 alu	Sort Ral 9005/30

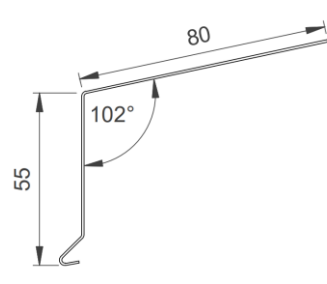


TEKNISK INFORMATION

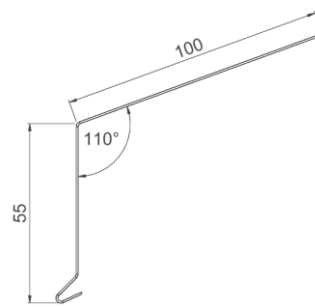
Tagfod type 12 - Standard



Tagfod type 1980 - Standard



Tagfod type 12-100 - Standard



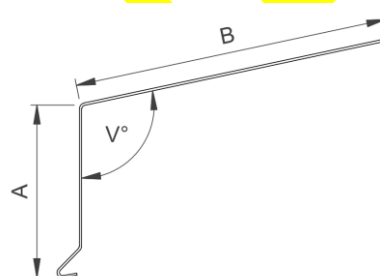
Alle mål er i mm.

Klinket 25 mm for overlæg.

SPECIALPROFILER

Profiler kan bl.a. leveres i følgende materialer:

- Aluminium
- Prælakeret aluminium
- Zink
- Forpatineret zink (Quartz)
- Kobber
- For pulverlakerede profiler eller andre materialer kontakt BYGTJEK



Profiler kan varieres i dimensionerne: A, B og V°, samt længden.

