

[EN]	Cordless Area Worklight	INSTRUCTION MANUAL	5
[FR]	Lampe de Zone Chantier	MANUEL D'INSTRUCTIONS	11
[DE]	Akku-Lampe Flächenbeleuchtung	BETRIEBSANLEITUNG	17
[IT]	Lampada da lavoro a luce diffusa a batteria	ISTRUZIONI PER L'USO	23
[NL]	Accusectorwerklamp	GEBRUIKSAANWIJZING	29
[ES]	Luz Inalámbrica para Área de Trabajo	MANUAL DE INSTRUCCIONES	35
[PT]	Refletor para Área de Trabalho Híbrido	MANUAL DE INSTRUÇÕES	41
[DA]	Akku arbejdslampe til område	BRUGSANVISNING	47
[EL]	Φορητός φακός εργασίας	ΕΓΧΕΙΡΙΔΙΟ ΟΔΗΓΙΩΝ	53
[TR]	Akülü Alan Çalışma Işığı	KULLANMA KILAVUZU	59
[PL]	Akumulatorowa Lampa Strefowa	INSTRUKCJA OBSŁUGI	64
[HU]	Akkumulátoros munkalámpa	HASZNÁLATI KÉZIKÖNYV	70
[SK]	Akumulátorové priestorové pracovné svietidlo	NÁVOD NA OBSLUHU	76
[CS]	Akumulátorová pracovní lampa	NÁVOD K OBSLUZE	81
[UK]	Акумуляторний радіальний світильник	ІНСТРУКЦІЯ З ЕКСПЛУАТАЦІЇ	86
[RO]	Lampă de lucru fără cablu	MANUAL DE INSTRUCȚIUNI	92
[SV]	Trådlös arbetslampan	BRUKSANVISNING	98
[NO]	Batteridrevet områdelys	BRUKSANVISNING	104
[FI]	Akkukäyttöinen työvalo	KÄYTTÖOHJE	110
[LV]	Bezvadu darba zonas gaismeklis	LIETOŠANAS INSTRUKCIJA	115
[LT]	Belaidis darbo vietos šviestuvos	NAUDOJIMO INSTRUKCIJA	121
[ET]	Juhtmeta piirkonna töövalgusti	KASUTUSJUHEND	127
[RU]	Акумуляторный Радиальный Светильник	РУКОВОДСТВО ПО ЭКСПЛУАТАЦИИ	132
[SL]	Brezžična delovna luč	NAVODILA ZA UPORABO	138
[SQ]	Dritë me bateri për zonë pune	MANUALI I PËRDORIMIT	144
[BG]	Акумуляторна работна лампа	РЪКОВОДСТВО ЗА ЕКСПЛОАТАЦИЯ	150
[HR]	Bežična radna svjetiljka	PRIRUČNIK S UPUTAMA	156
[MK]	Безжично работно светло за просторот	УПАТСТВО ЗА УПОТРЕБА	161
[SR]	Бежична радна лампа	УПУТСТВО ЗА УПОТРЕБУ	167
[KK]	Акумуляторлық Радиал Шырағданы	ПАЙДАЛАНУ ЖӨНІНДЕГІ НҰСҚАУЛЫҚ	173
[ZHTW]	充電式區域工作燈	使用說明書	179

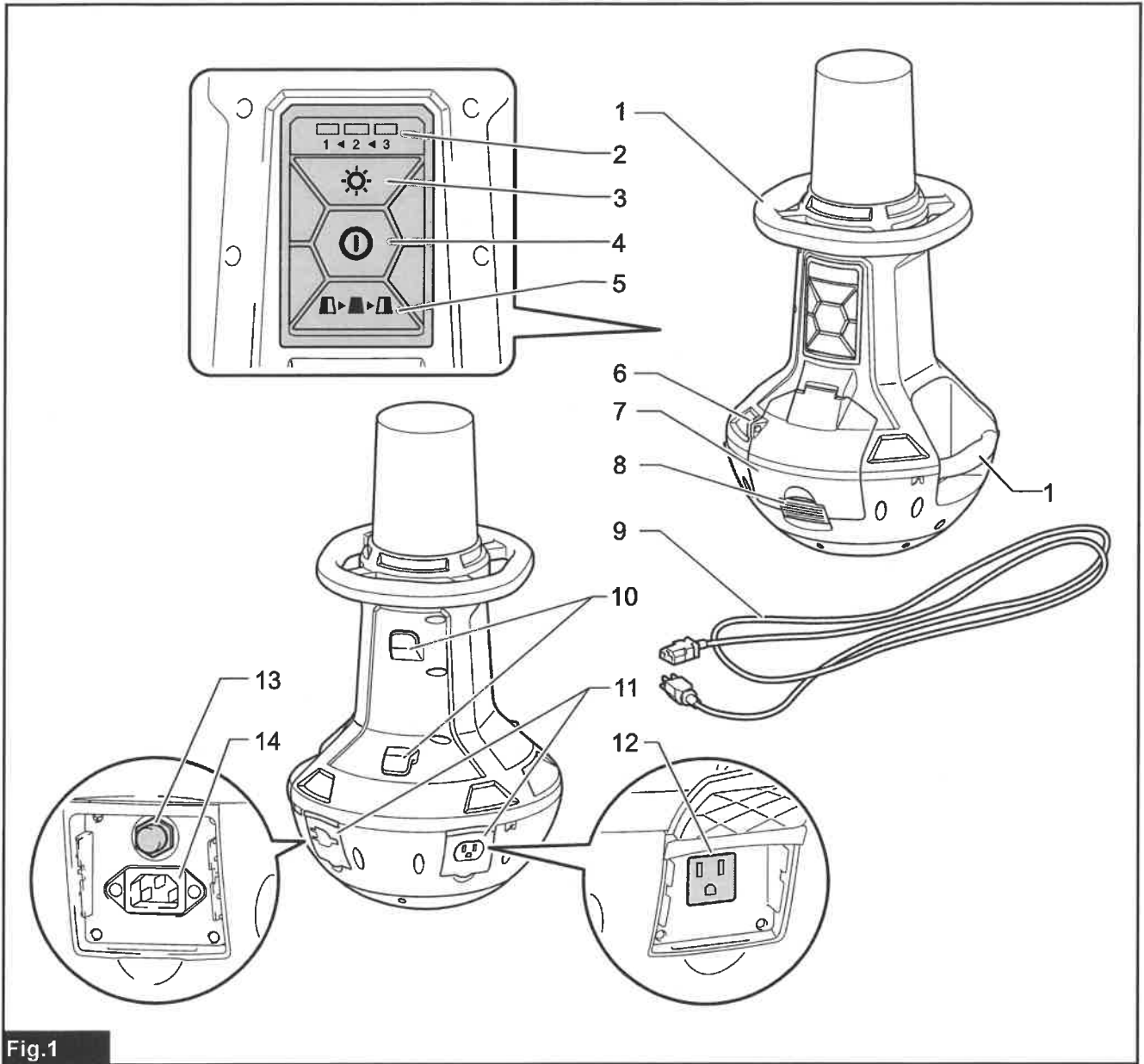


Fig.1

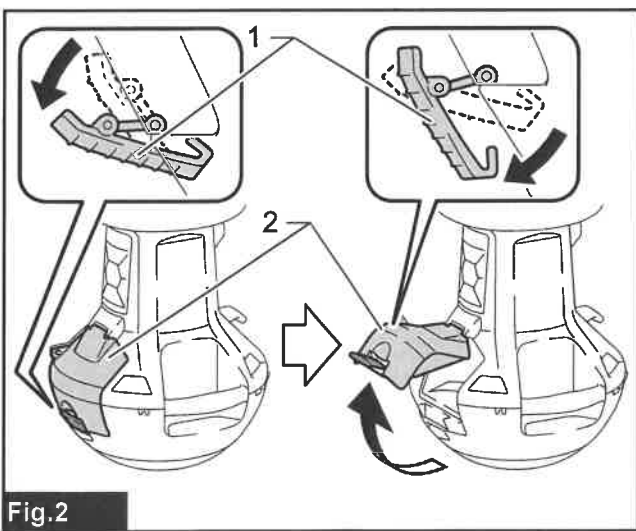


Fig.2

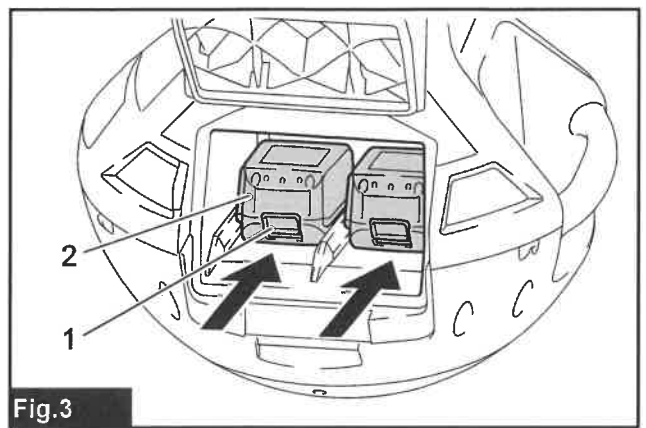


Fig.3

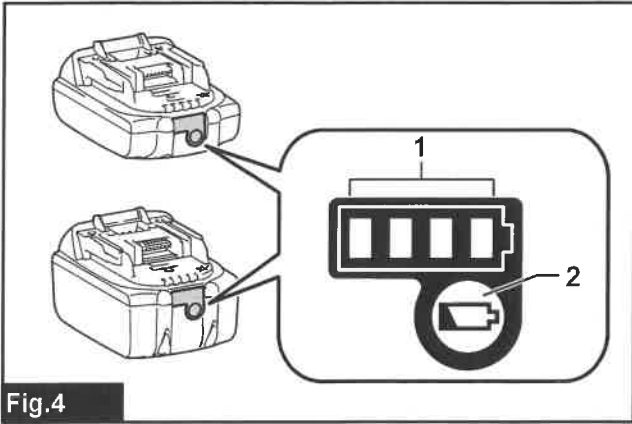


Fig. 4

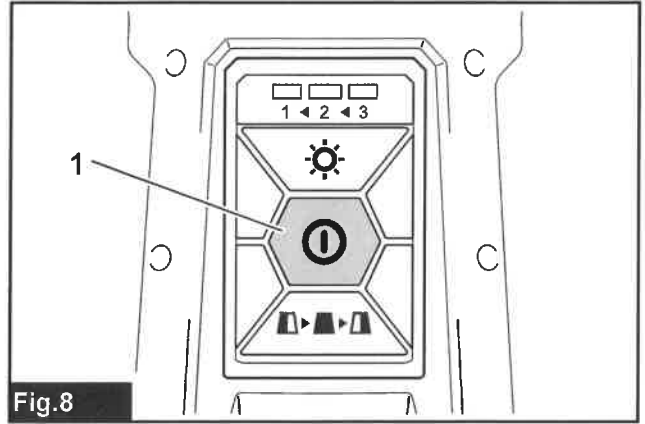


Fig. 8

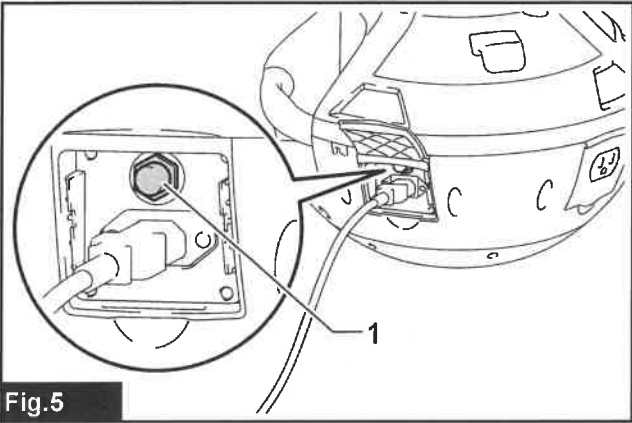


Fig. 5

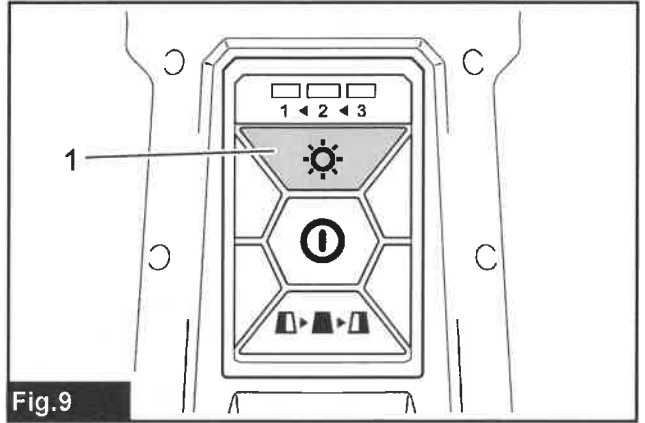


Fig. 9

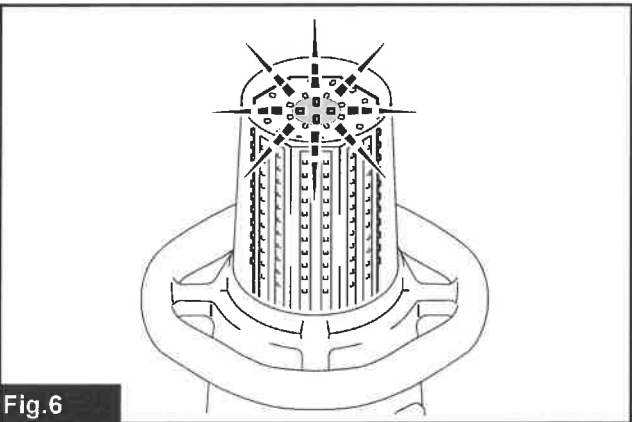


Fig. 6

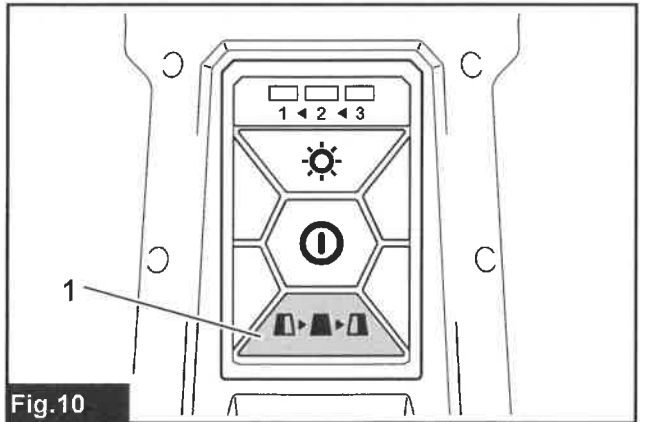


Fig. 10

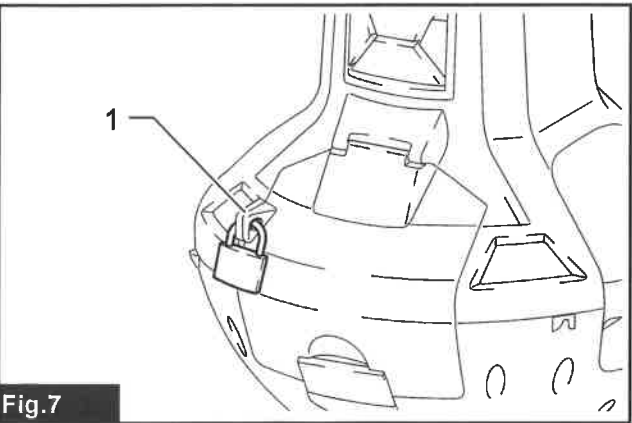


Fig. 7

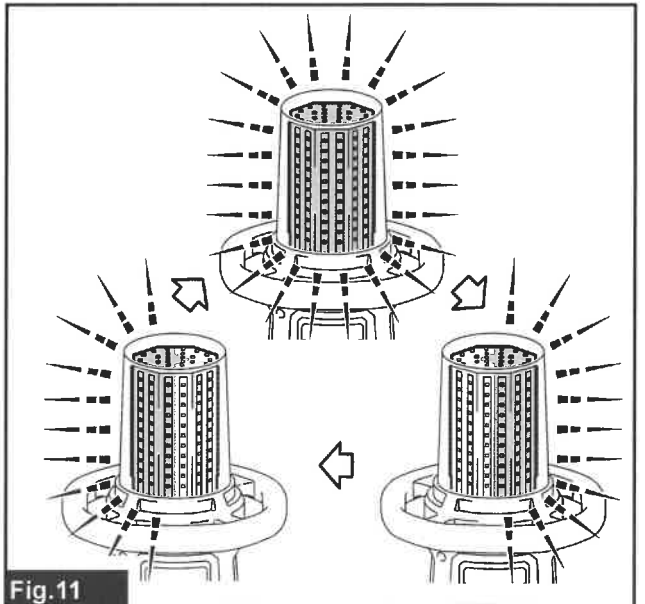
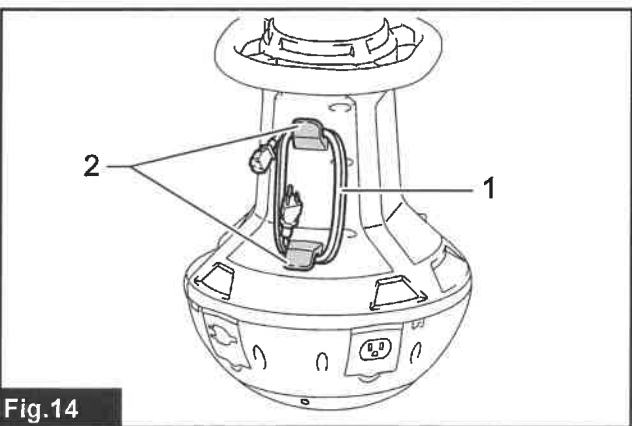
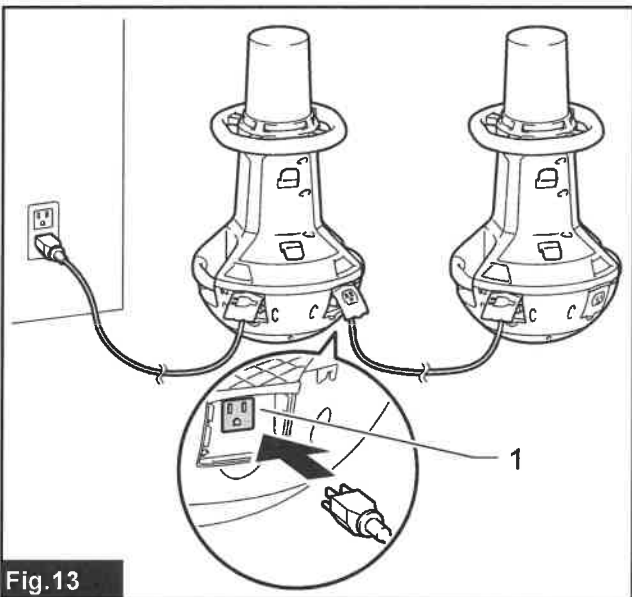
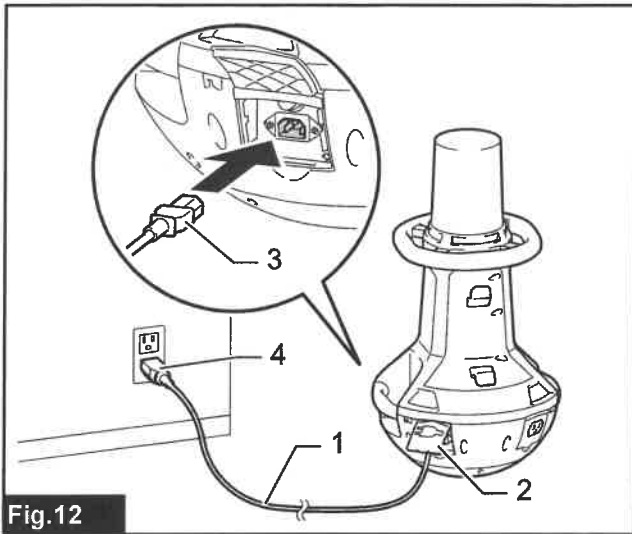


Fig. 11



SPECIFIKATIONER

Model:	DML810
LED	0,2 W x 202
Mærkespænding	D.C. 14,4 V / 18 V
Lysstrøm	5.500 lm / 3.000 lm / 1.500 lm
Driftstid (med BL1860B x2, alle LED'er tændt)	4 timer (5.500 lm) / 18 timer (1.500 lm)
Maksimalt antal apparater som kan sammenkobles	8
Driftstemperatur	0 °C ~ 40 °C
Opbevaringstemperatur	-20 °C ~ 60 °C
Mål (L x B x H)	420 mm x 420 mm x 787 mm
Nettovægt (uden akku og netledning)	13,9 kg
Beskyttelsesgrad	Jævnstrøm: IP54 (kun strømforsynet med akku) Vekselstrøm: IP20

- På grund af vores kontinuerlige forsknings- og udviklingsprogrammer kan hosstående specifikationer blive ændret uden varsel.
- Specifikationer kan variere fra land til land.
- Driftstider er omtrentlige og kan variere afhængigt af batteritype, opladestatus og brugsforhold.

Anvendelig akku og oplader

Akku	14,4 V DC-model	BL1415N / BL1430 / BL1430B / BL1440 / BL1450 / BL1460B
	18 V DC-model	BL1815N / BL1820 / BL1820B / BL1830 / BL1830B / BL1840 / BL1840B / BL1850 / BL1850B / BL1860B
Oplader	DC18RC / DC18RD / DC18RE / DC18SD / DC18SE / DC18SF / DC18SH	

- Nogle af de akkuer og opladere, der er angivet ovenfor, er muligvis ikke tilgængelige, afhængigt af hvilket område du bor i.

⚠ ADVARSEL: Brug kun de akkuer og opladere, der er angivet ovenfor. Brug af andre akkuer og opladere kan medføre personskade og/eller brand.

Symboler

Følgende viser de symboler, der anvendes til udstyret. Vær sikker på, at De forstår betydningen af symbolerne før brugen.



Læs brugsanvisningen.



Kun for lande inden for EU
Bortskaf ikke elektrisk udstyr eller akkuen sammen med almindeligt husholdningsaffald!
I overensstemmelse med EU-direktiverne vedrørende Affald af elektrisk og elektronisk udstyr samt Batterier og akkumulatorer og Batteri- og akkumulatoraffald og deres anvendelse i overensstemmelse med nationale love skal elektrisk udstyr og batterier og batteripakker, der har nået slutningen af deres levetid, indsamles separat og returneres til en miljøvenlig genbrugsstation.



Udvis særlig forsigtighed og opmærksomhed.



Optisk stråling (UV og IR).
Minimer eksponering af øjne eller hud.



Stir ikke på en anvendt lampe.



Anvend passende afskærmning eller øjenbeskyttelse.



Brug ikke apparatet i regnvejrs eller snevejrs
ved brug af vekselstrøm.



Genstartsknap for sikring

Strømforsyning

Maskinen må kun sluttes til en strømforsyning med den samme spænding som den, der fremgår af typeskiltet, og må kun anvendes på enkeltfasets vekselstrømforsyning. Denne maskine skal være jordforbundet, når den bruges, for at beskytte operatøren mod elektrisk stød. Brug kun forlængerledninger med tre ledere, der har jordforbundne stik med tre ben og trepoledede hunstik, der kan tage maskinens stik.

SIKKERHEDSADVARSLER

VIGTIGE SIKKERHEDSINSTRUKTIONER

⚠ ADVARSEL: Læs alle sikkerhedsadvarsler og alle sikkerhedsinstruktioner. Hvis nedenstående advarsler og instruktioner ikke overholdes, kan det medføre elektrisk stød, brand og/eller alvorlig personskade.

LÆS OG FØLG ALLE SIKKERHEDSINSTRUKTIONER.

1. Når apparatet ikke er i brug, skal du altid slukke, og trække stikket ud/fjerne akkuen fra apparatet.
2. Tildæk ikke lampen og tilstop ikke apparatets udluftning med klude eller pap osv. Ellers kan det muligvis forårsage en flamme.
3. Når du anvender apparatet med vekselstrøm, skal du ikke anvende apparatet på fugtige eller våde steder.
4. Udsæt ikke apparatet for regn eller sne. Vask det aldrig i vand.
5. Brug aldrig apparatet i eksplosive atmosfærer, såsom ved tilstedeværelse af brændbare væsker, gasser eller støv.
6. Apparatets stik skal svare til stikkontakten. Du må aldrig ændre stikkene på nogen måde. Brug af uændrede stik og tilsvarende stikkontakt mindsker risikoen for elektrisk stød.
7. Når du betjener apparatet, skal du undgå kropskontakt med jordforbundne overflader som rør, radiatorer, mikrobølgeovne eller køleskabe. Der er større risiko for elektrisk stød, hvis kroppen har jordforbindelse.
8. Belast ikke ledningen. Brug aldrig ledningen til at bære eller trække apparatet eller til at tage stikket ud af stikkontakten. Udsæt ikke ledningen for varme, olie, skarpe kanter eller bevægelige dele. Beskadigede eller sammenviklede ledninger øger risikoen for elektrisk stød.
9. Brug en forlængerledning, der er beregnet til udendørs brug, når apparatet anvendes udenørs. Brug af en ledning, der er beregnet til udendørs brug, reducerer risikoen for elektrisk stød.
10. Hvis det eksterne fleksible kabel eller ledningen på denne lampe bliver beskadiget, skal det/den udskiftes med en særlig ledning, eller en ledning som kun fås fra producenten eller hans serviceagent.
11. Kig ikke direkte ind i lyskilden.
12. Undlad at håndtere stikket med våde eller fedtede hænder.
13. Anbring altid apparatet på et jævnt og stabilt sted. Ellers kan der ske en faldulykke.
14. Anbring altid apparatet i oprejst position.
15. Lyskilden indeholdt i denne lampe må kun udskiftes af producenten eller hans serviceagent eller en lignende kvalificeret person.

16. Lad ikke netledningen være afbrudt fra apparatet, mens strømmen forsynes fra en stikkontakt. Det kan forårsage et elektrisk stød.
17. Brug ikke bærehåndtaget til noget andet formål end til at bære apparatet i, som fx hejsning.
18. Udsæt ikke apparatet for gnister eller korroderende atmosfære osv.

Brug og vedligeholdelse af batteriet

1. Oplad kun med den oplader, som producenten angiver. En oplader, der passer til én type batteri, kan forårsage brand, hvis den anvendes med et andet batteri.
2. Brug kun el-værktøjer sammen med de tilhørende batteripakker. Brug af andre batteripakker kan forårsage personskade og brand.
3. Når batteripakker ikke anvendes, skal de holdes borte fra andre metalgenstande som papirclips, mønter, nøgler, søm, skruer og andre små metalgenstande, der kan skabe forbindelse mellem terminalerne. Hvis batteriets terminaler kortsluttes, kan det forårsage brand.
4. I tilfælde af misbrug kan der sprøjte væske ud fra batteriet. Undgå kontakt. Skyl med vand, hvis De kommer i kontakt med væsken. Søg læge, hvis De får væske i øjet. Væske, der sprøjter ud fra batteriet, kan medføre irritation eller forbrændinger.
5. Undlad at bruge en akku eller maskine, der er beskadiget eller ændret. Beskadigede eller ændrede batterier kan fungere uforudsigeligt og medføre brand, eksplosion eller risiko for personskade.
6. Undlad at udsætte en akku eller maskine for brand eller høje temperaturer. Udsættelse for brand eller temperaturer på over 130 °C kan medføre eksplosion.
7. Følg alle instruktioner vedrørende opladning, og undlad at oplade akkuen eller maskinen uden for det temperaturinterval, der er angivet i instruktionerne. Opladning, der udføres forkert eller ved temperaturer uden for det angivne temperaturinterval, kan beskadige batteriet og medføre øget risiko for brand.

SERVICE

1. Service på dette apparat bør kun udføres af en kvalificeret servicetekniker. Service eller vedligeholdelse udført af ukvalificeret personale kan medføre risiko for personskade.
2. Brug kun identiske reservedele ved servicering på apparatet. Brug af uautoriserede dele eller undladelse af at følge vedligeholdelsesinstruktionerne kan udgøre en risiko for elektrisk stød eller personskade.
3. Brænd ikke apparatet, selvom det er alvorligt beskadiget. Batterierne kan eksplodere ved brand. Apparatet skal bortskaffes i overensstemmelse med lokale regulativer.

Vigtige sikkerhedsinstruktioner for akkuen

1. Læs alle instruktioner og advarselmærkater på (1) akku-opladeren, (2) akkuen og (3) produktet, som anvender akku.
2. Lad være med at skille akkuen ad.
3. Hold straks op med anvendelsen, hvis brugstiden er blevet stærkt afkortet. Fortsat anvendelse kan resultere i risiko for overophedning, forbrændinger og endog eksplosion.
4. Hvis De har fået elektrolytvæske i øjnene, skal De straks skylle den ud med rent vand og derefter øjeblikkeligt søge lægehjælp. I modsat fald kan De miste synet.
5. Vær påpasselig med ikke at komme til at kortslutte akkuen:
 - (1) Rør ikke ved terminalerne med noget ledende materiale.
 - (2) Undgå at opbevare akkuen i en beholder sammen med andre genstande af metal, for eksempel søm, mønter og lignende.
 - (3) Udsæt ikke akkuen for vand eller regn. Kortslutning af akkuen kan forårsage en kraftig øgning af strømmen, overophedning, mulige forbrændinger og endog værktøjstop.
6. Opbevar ikke værktøjet og akkuen på et sted, hvor temperaturen kan nå eller overstige 50 °C.
7. Lad være med at brænde akkuen, selv ikke i tilfælde, hvor den har lidt alvorlig skade eller er fuldstændig udtjent. Akkuen kan eksplodere, hvis man forsøger at brænde den.
8. Lad være med at brænde akkuen eller udsætte den for stød.
9. Anvend ikke en beskadiget akku.
10. De indbyggede litium-ion-batterier er underlagt lovkrav vedrørende farligt gods. Ved kommerciel transport, f.eks. af tredjeparts transportselskaber, skal særlige krav til forpakning og mærkning overholdes.

Ved forberedelse af udstyret til forsendelse skal du kontakte en ekspert i farligt gods. Overhold også eventuel mere detaljeret national lovgivning. Tape eller tildæk åbne kontakter, og pak batteriet på en måde, så det ikke kan flytte sig rundt i pakningen.

11. Når akkuen bortskaffes, skal du fjerne den fra maskinen og bortskaffe den på et sikkert sted. Følg de lokale love vedrørende bortskaffelsen af batterier.
12. Brug kun batterierne med de produkter, som Makita specificerer. Hvis batterierne installeres i ikke-kompatible produkter, kan det medføre brand, kraftig varme, eksplosion eller udsivning af elektrolyt.
13. Hvis maskinen ikke skal bruges i længere tid ad gangen, skal du fjerne batteriet fra maskinen.

GEM DENNE BRUGSANVISNING.

⚠FORSIGTIG: Brug kun originale batterier fra Makita. Brug af uoriginale Makita-batterier, eller batterier som er blevet ændret, kan muligvis medføre brud på batteriet, hvilket kan forårsage brand, personskade eller beskadigelse. Det ugyldiggør også Makita-garantien for Makita-maskinen og opladeren.

Tips til opnåelse af maksimal akku-levetid

1. Oplad akkuen, inden den er helt afladet. Stop altid værktøjet, og oplad akkuen, hvis De bemærker, at værktøjeffekten er aftagende.
2. Genoplad aldrig en fuldt opladet akku. Overopladning vil afkorte akkuens levetid.
3. Oplad akkuen ved stuetemperatur ved 10 °C - 40 °C. Lad altid en varm akku få tid til at køle af, inden den oplades.
4. Oplad akkuen, hvis De ikke skal bruge den i længere tid (mere end seks måneder).

BESKRIVELSE AF DELENE

► Fig.1

1	Bærehåndtag	2	Lysstyrkeindikator	3	Knap til ændring af lysstyrke
4	Tænd/sluk-knap	5	Knap til ændring af belysningsområde	6	Hul til hængelås
7	Batteridæksel	8	Dæksellås	9	Netledning
10	Krog til netledning	11	Stikdæksel	12	Vekselstrømsudgang
13	Genstartsknap for sikring	14	Vekselstrømsindgang	-	-

BEMÆRK: Udformningen af stikket på netledningen varierer fra land til land.

FUNKTIONSBESKRIVELSE

⚠ FORSIGTIG: Sørg altid for, at apparatet er slukket, og at akkuen fjernes, før der udføres justering eller kontrol af funktioner på apparatet.

Isætning eller fjernelse af akkuen

⚠ FORSIGTIG: Sluk altid for apparatet før montering eller afmontering af akkuen.

⚠ FORSIGTIG: Hold apparatet og akkuen fast ved montering eller afmontering af akkuen. Hvis du ikke holder fast i apparatet og akkuen, kan de glide ud af hænderne på dig og medføre beskadigelse af apparatet og akkuen eller personskaade.

⚠ FORSIGTIG: Pas på ikke at få fingeren/fingre i klemme mellem apparatet og akkuen, når du isætter akkuen, såvel som mellem apparatet og batteridækslet, når du lukker batteridækslet.

For at installere akkuen skal du frigøre dæsellåsen og åbne batteridækslet.

► **Fig.2:** 1. Dæsellås 2. Batteridæksel

For at installere akkuen skal du rette tungen på akkuen ind med rillen i kabinettet og skubbe den ind på plads. Sæt den hele vejen ind, så den låses på plads med et lille klik.

Luk derefter batteridækslet.

► **Fig.3:** 1. Knap 2. Akku

Akkuen fjernes ved, at den trækkes ud af apparatet, idet der skydes på knappen på forsiden af akkuen.

⚠ FORSIGTIG: Sæt altid akkuen helt ind. Hvis dette ikke gøres, kan den falde ud af apparatet ved et uheld og forårsage skade på dig selv eller andre omkring dig.

⚠ FORSIGTIG: Brug ikke magt ved montering af akkuen. Hvis akkuen ikke glider på plads uden problemer, betyder det, at den ikke sættes i på korrekt vis.

BEMÆRK: Der kan indsættes op til to akkuer, selvom apparatet kun benytter én akku under drift.

Indikation af den resterende batteriladning

Kun til akkuer med indikatoren

► **Fig.4:** 1. Indikatorlamper 2. Kontrolknap

Tryk på kontrolknappen på akkuen for at få vist den resterende batteriladning. Indikatorlampen lyser i nogle sekunder.

Indikatorlamper			Resterende ladning
Tændt	Slukket	Blinker	
■	□	◐	75% til 100%
■	■	■	50% til 75%
■	■	□	25% til 50%
■	□	□	0% til 25%
◐	□	□	Genoplad batteriet.
■	■	□	Der er muligvis fejl i batteriet.
□	□	■	

BEMÆRK: Afhængigt af brugsforholdene og den omgivende temperatur kan indikationen afvige en smule fra den faktiske ladning.

Beskyttelsessystem til apparatet og batteriet

Apparatet er udstyret med et beskyttelsessystem. Systemet afbryder automatisk strømmen for at forlænge apparatets og batteriets levetid. Apparatet stopper automatisk under anvendelse, hvis apparatet eller batteriet udsættes for et af de følgende forhold.

Overbelastningsbeskyttelse

Når apparatet betjenes på en måde, der får det til at bruge unormalt meget strøm, stopper apparatet automatisk uden indikation. I denne situation skal du fjerne og installere akkuen, når der anvendes jævnstrøm, eller trykke på genstartsknappen for sikring, når der anvendes vekselstrøm. Tænd derefter for apparatet for at starte det igen.

► **Fig.5:** 1. Genstartsknap for sikring

Beskyttelse mod overafledning

Når batteriladningen bliver lav, slukker LED-lamperne med undtagelse af en del af LED'er, som illustreret. Derefter, ca. fem til ti minutter senere, slukker systemet automatisk for strømmen. I denne situation skal du fjerne akkuen fra apparatet og oplade den.

► **Fig.6**

Hul til hængelås

For at forhindre tyveri af akkuer er der lavet et hul til en hængelås.

► **Fig.7:** 1. Hul til hængelås

ANVENDELSE

⚠FORSIGTIG: Dette apparat er beregnet til kommerciel brug. Brug ikke apparatet til husholdningsbrug.

Tænding/slukning af apparatet

Tryk på tænd/sluk-knappen for at tænde for apparatet. Tryk på tænd/sluk-knappen igen for at slukke for apparatet.

► Fig.8: 1. Tænd/sluk-knap

BEMÆRK: Apparatet tænder på den samme tilstand som den sidste indstilling.

Ændring af lysstyrke

Tryk på knappen til ændring af lysstyrke, mens apparatet er i drift. Lysstyrken reduceres, hver gang du trykker på knappen til ændring af lysstyrke. Lysstyrken vil vende tilbage til den højeste, når der anvendes den laveste lysstyrke.

► Fig.9: 1. Knap til ændring af lysstyrke

Skift af belysningsområdet

Tryk på knappen til ændring af belysningsområde, mens apparatet er i drift.

► Fig.10: 1. Knap til ændring af belysningsområde

Belysningsområdet ændres, hver gang du trykker på knappen til ændring af belysningsområde som illustreret.

► Fig.11

Brug med vekselstrøm

⚠ADVARSEL: Brug aldrig apparatet, når ledningen eller stikket er beskadiget.

⚠ADVARSEL: Undlad at håndtere stikket med våde eller fedtede hænder.

⚠ADVARSEL: Lad ikke netledningen være afbrudt fra apparatet, mens strømmen forsynes fra en lysnettet. Små børn kan putte det strømførende stik i munden, hvilket kan medføre personskaade.

⚠ADVARSEL: Put ikke en strømførende ledning eller stik ind i munden. Det kan forårsage et elektrisk stød.

⚠ADVARSEL: Kontroller, at lysnettets spænding stemmer overens med apparatets spænding.

⚠ADVARSEL: En tilsluttet stikkontakt skal være jordet.

Når du anvender apparatet med vekselstrøm, skal du anvende den netledning, som fulgte med apparatet. Sæt stikket ind i apparatets vekselstrømsindgang og sæt derefter den anden ende ind i en stikkontakt.

► Fig.12: 1. Netledning 2. Stikdæksel (Vekselstrømsindgang) 3. Stik (til apparatet) 4. Stik (til en stikkontakt)

⚠FORSIGTIG: Sørg for at sætte stikket ind i apparatet først, og derefter indsætte den anden ende i en stikkontakt.

⚠FORSIGTIG: Luk altid stikdækslet ordentligt, når netledningen ikke er tilsluttet.

BEMÆRK: Selv ved anvendelse med jævnstrøm skifter apparatet automatisk til vekselstrøm, når netledningen tilsluttes.

BEMÆRK: Vekselstrømmen oplader ikke det batteri, der er sat ind i apparatet.

BEMÆRK: Udformningen af stikket på netledningen varierer fra land til land.

Sammenkoblet anvendelse

⚠FORSIGTIG: Tilslut ikke noget andet apparat end DML810 til vekselstrømsudgangen.

⚠FORSIGTIG: Anvend altid netledningen som fulgte med apparatet.

⚠FORSIGTIG: Sammenkobl ikke apparater udover det maksimale antal apparater, som kan sammenkobles, der er specificeret i vejledningen.

Når du anvender apparatet sammenkoblet med andre apparater, skal du tilslutte dem med netledningen. Sæt stikket ind i vekselstrømsindgangen på det apparat, som skal strømforsynes, og sæt derefter den anden ende ind i vekselstrømsudgangen på apparatet for at strømforsyne.

► Fig.13: 1. Vekselstrømsudgang

BEMÆRK: Når du anvender apparaterne sammenkoblet, er betjeneringer som fx tænding/slukning, ændring af lysstyrke og ændring af belysningsområde ikke lænket. Hvert apparat behøver at blive betjent.

Organisering af netledningen

Vikl netledningen stramt om krogen til netledningen.

► Fig.14: 1. Netledning 2. Krog til netledning

VEDLIGEHOOLDELSE

⚠FORSIGTIG: Sørg altid for, at apparatet er slukket, stikket er taget ud af stikkontakten og at akkuen er blevet fjernet, før du forsøger at udføre inspektioner eller vedligeholdelse.

BEMÆRKNING: Anvend aldrig benzin, rensebenzin, fortynder, alkohol og lignende. Det kan medføre misfarvning, deformation eller revner.

For at opretholde produktets SIKKERHED og PÅLIDELIGHED må reparation, vedligeholdelse eller justering kun udføres af et autoriseret Makita servicecenter eller fabrikkens servicecenter med anvendelse af Makita reservedele.

EKSTRAUDSTYR

⚠ FORSIGTIG: Det følgende tilbehør og ekstraudstyr er anbefalet til brug med Deres Makita maskine, der er beskrevet i denne brugsanvisning. Anvendelse af andet tilbehør eller ekstraudstyr kan udgøre en risiko for personskade. Anvend kun tilbehør og ekstraudstyr til det beskrevne formål.

Hvis De behøver hjælp ved valg af tilbehør eller ønsker yderligere informationer, bedes De kontakte Deres lokale Makita servicecenter.

- Original Makita-akku og oplader

BEMÆRK: Nogle ting på denne liste kan være inkluderet i værktøjspakken som standardtilbehør. Det kan være forskellige fra land til land.