

# PLUS Plank

(Varenr. 177004)



## 16620-1 / 16620-15

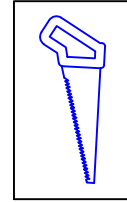
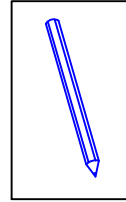
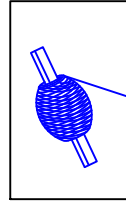
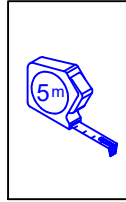
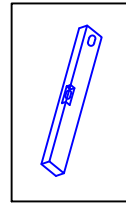
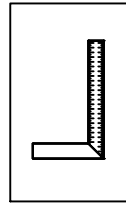
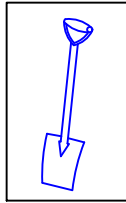
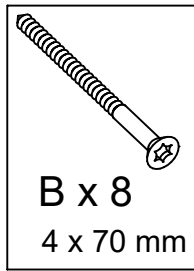
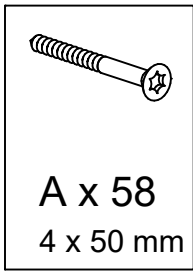
PLUS A/S

Ådalen 13B

DK-6600 Vejen

phone: +45 7996 3333

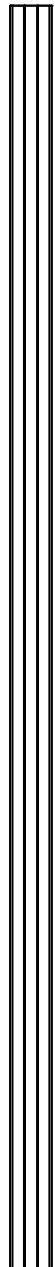
web: [www.plus.dk](http://www.plus.dk)



17717-1  
17717-15



17719-1  
17719-15



x2



x2

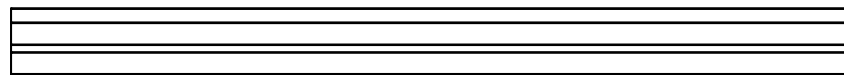
17743-1  
17743-15

x 2

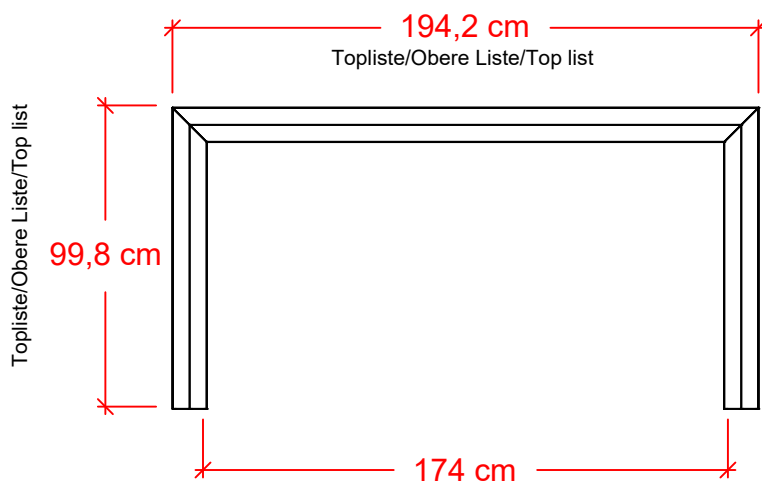
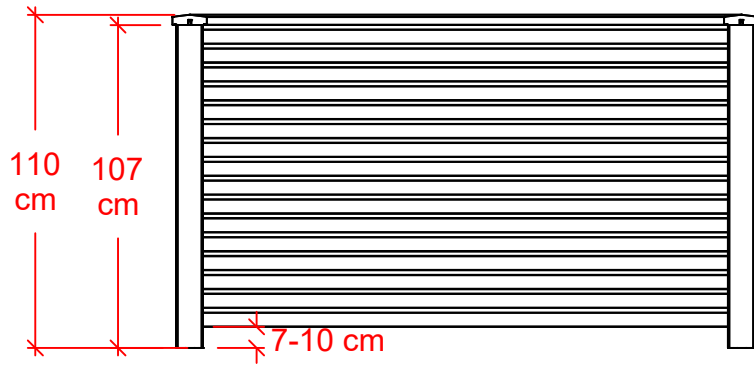


17760-1  
17760-15

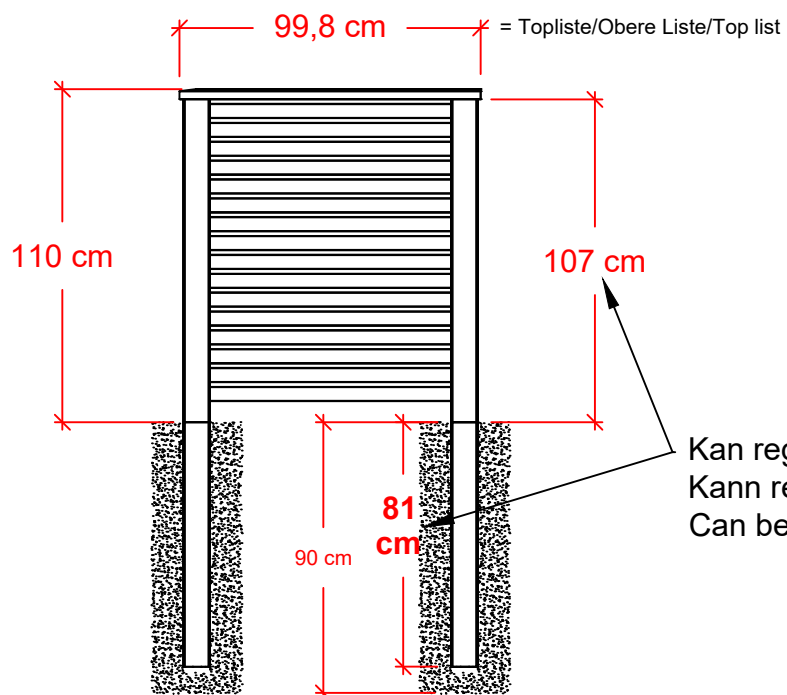
x 16



Se montagevideo på [www.plus.dk](http://www.plus.dk)  
Siehe Montagevideo auf [www.plus.dk](http://www.plus.dk)  
Watch the assembly video at [www.plus.dk](http://www.plus.dk)



Mellem stolper.  
Zwischen den Pfosten.  
Between posts.

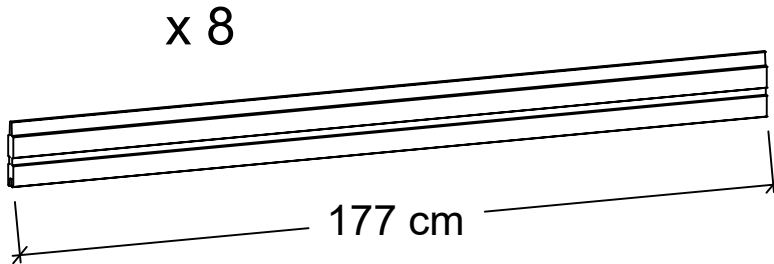


Kan reguleres.  
Kann reguliert werden.  
Can be regulated.

Planker til "bagvæg" bruges i de længder de leveres i.  
Dog kan de afkortes, afhængigt af hvor meget plads skraldespandene kræver.

Die Bretter für die „Rückwand“ werden in der Länge verwendet, in der sie geliefert werden.  
Sie können jedoch gekürzt werden, je nachdem, wie viel Platz die Kästen benötigen.

Planks for the 'back wall' are used in the lengths they are delivered in.  
However, they can be shortened depending on how much space the bins require.

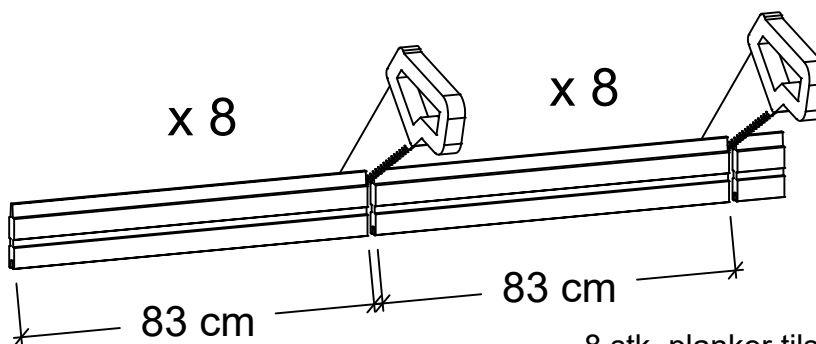
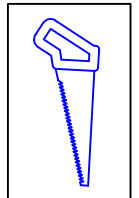


8 stk. planker i fuld længde.  
8 Stk. Planken in voller Länge.  
8 pcs. full-length planks.

Planker til siderne afkortes til længde 83 cm.

Kürzen Sie die Seitenbretter auf eine Länge von 83 cm.

Shorten the side planks to a length of 83 cm.



8 stk. planker tilsaves.  
8 Stk. Planken auf Mass sägen.  
8 planks are sawn.

Der skal bruges 16 stk. korte.  
længde 83 cm.

Es werden 16 Stk. kurze Planken benötigt.  
Länge 83 cm.

16 short ones are needed.  
Length 83 cm.



Sørg for at nederste planke er fri af terræn.  
Det vil være en god ide, med ca. 7-10 cm under  
det nederste bræt til terræn.

Die unterste Planke muss über Terrain montiert  
werden.

Abstand zum Terrain ca. 7-10 cm.

Make sure the bottom board is clear of the  
ground.

It would be a good idea to have about 7-10 cm  
below the bottom board to the ground.



Tjek med vaterpas at brættet er i vatter.

Mit der Wasserwaage kontrollieren das die  
Planken waagerecht liegen.

Check with a spirit level that the board is level.

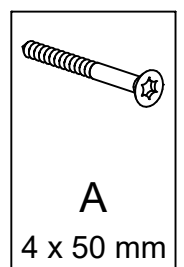


Herefter kan det nederste bræt skrues fast.  
Med 2 skruer i hver ende.  
(Skrues skråt ind ved stolpen).

Danach das unterste Brett festschrauben.  
Jeweils 2 Schrauben pro Ende schräg  
in den Pfosten schrauben.

The bottom board can then be screwed in  
place.

With 2 screws at each end.  
(Screw in at an angle to the post).

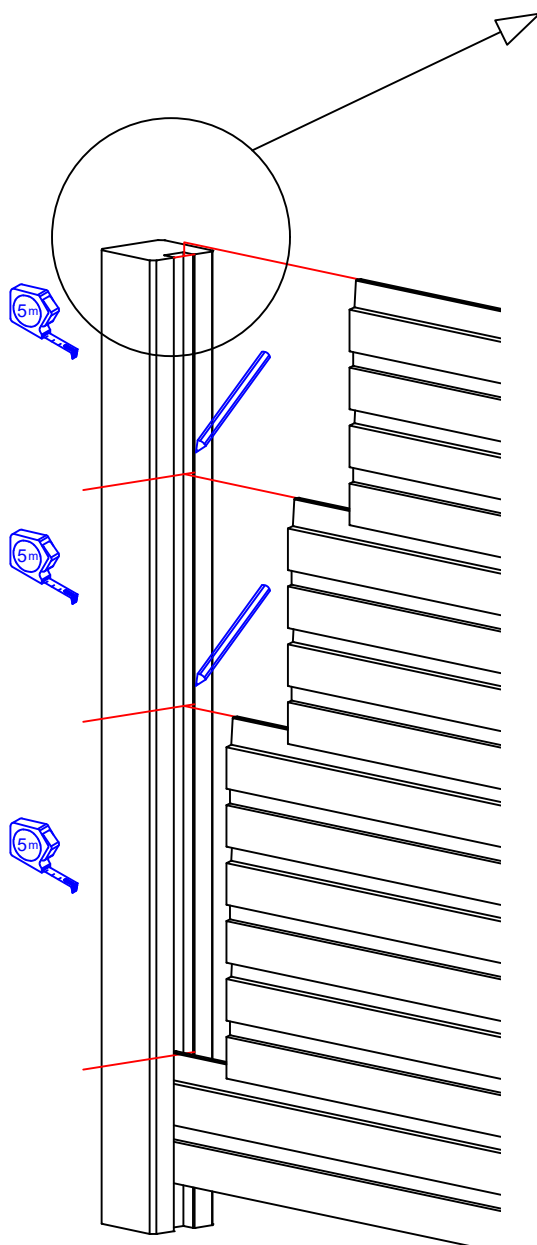
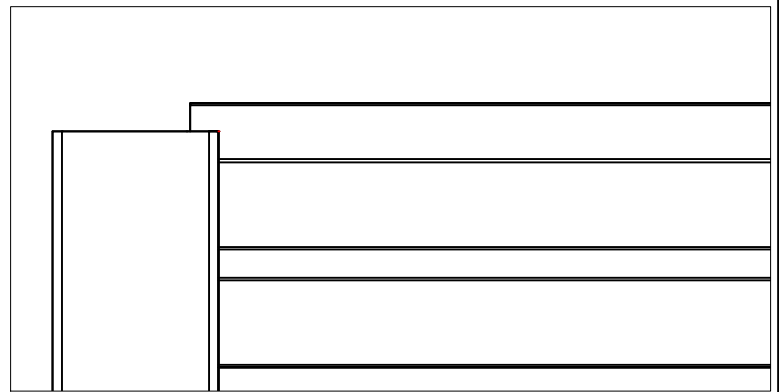
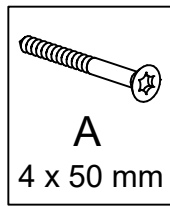
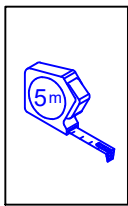
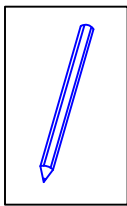




Fastgørelse af brædder, skrue i hver side.

Befestigung der Bretter – Schraube an jeder Seite.

Fastening boards, screw on each side.



Mål og markør på stolpen, placering af de næste 2 eller 3 planker.

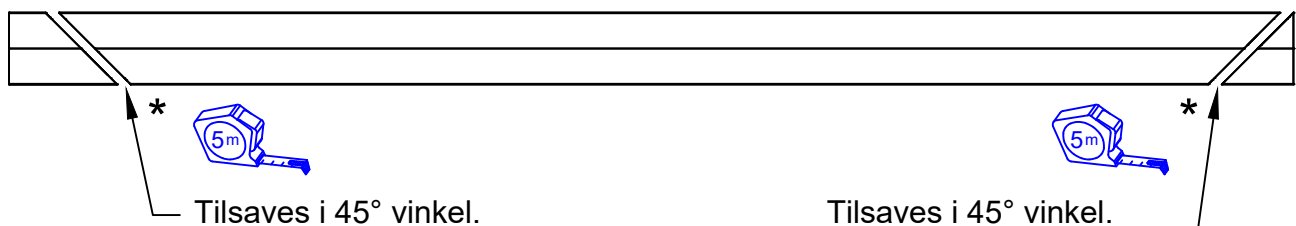
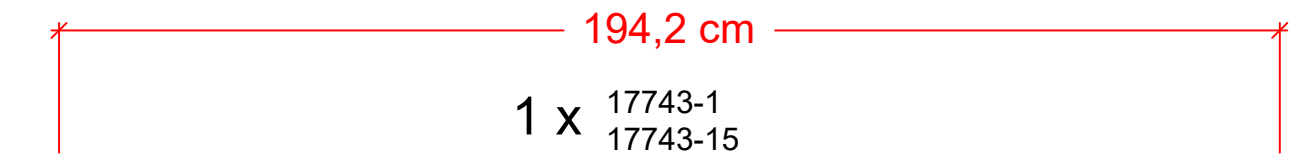
Jeweils die Position der 2 oder 3 untersten Bretter am Pfosten ausmessen und markieren.

Measure and mark on the pole, placement of the next 2 or 3 planks.

Fortsæt monteringen af de øvrige brædder, dog kun med 2 eller 3 stk. af gangen, så der er mulighed for justering/jævn fordeling inden de fastskrues.

Danach die restlichen Bretter montieren, jedoch nur 2 oder 3 pro Mal, sodass die Möglichkeit des Justierens bzw. der gleichmässigen Verteilung stattfinden kann, bevor die Bretter festgeschraubt werden.

Continue installing the other boards, but only 2 or 3 at a time to allow for adjustment/even distribution before screwing them in place.



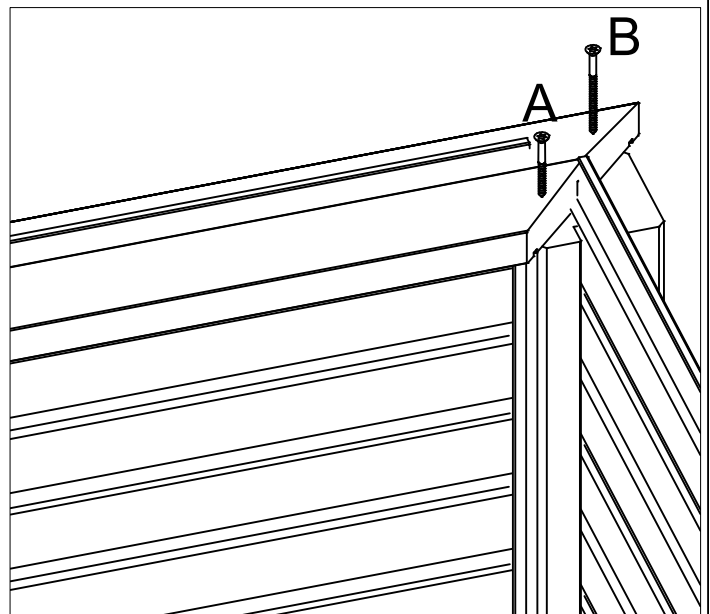
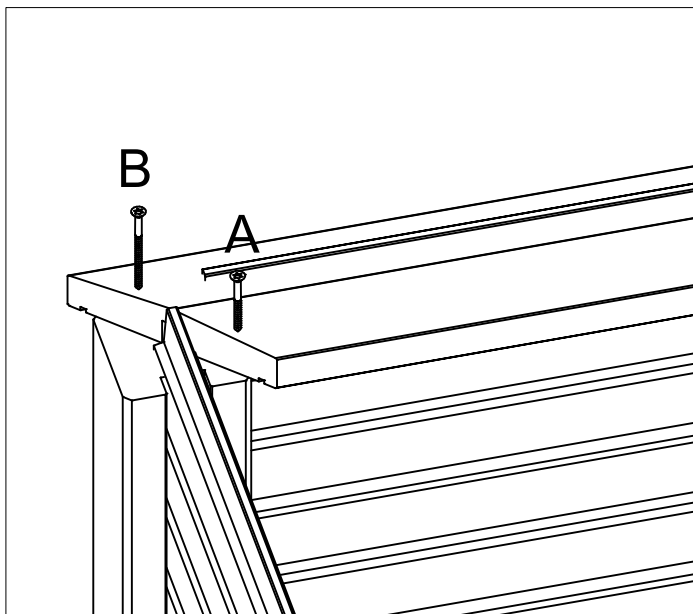
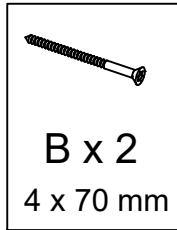
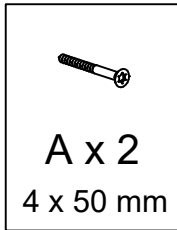
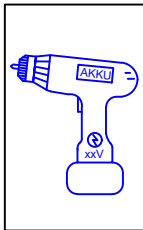
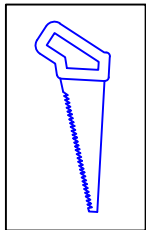
Tilsaves i 45° vinkel.  
 Auf Mass sägen  
 im 45 Grad Winkel.  
 Cut at a 45 degree angle.

Tilsaves i 45° vinkel.  
 Auf Mass sägen  
 im 45 Grad Winkel.  
 Cut at a 45 degree angle.

*\*Mål (tjek) afstanden inden listen saves.*

*\*Messen (prüfen) Sie die Entfernung, bevor Sie die Liste speichern.*

*\*Measure (check) the distance before saving the list.*



*Toplisten fastgøres til stolpe med 2 skruer i hver ende.*

*Befestigen Sie die obere Leiste mit 2 Schrauben an jedem Ende am Pfosten.*

*Attach the top moulding to the post with 2 screws at each end.*

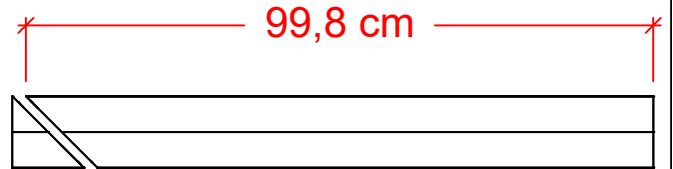
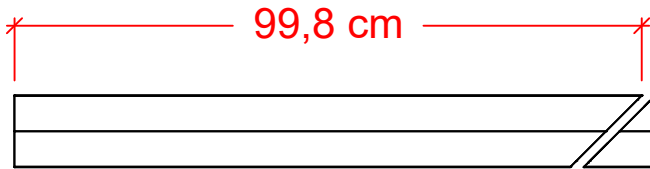
1 x 17743-1  
17743-15



*\*Mål (tjek) afstanden inden listen saves.*

*\*Messen (prüfen) Sie die Entfernung, bevor Sie die Liste speichern.*

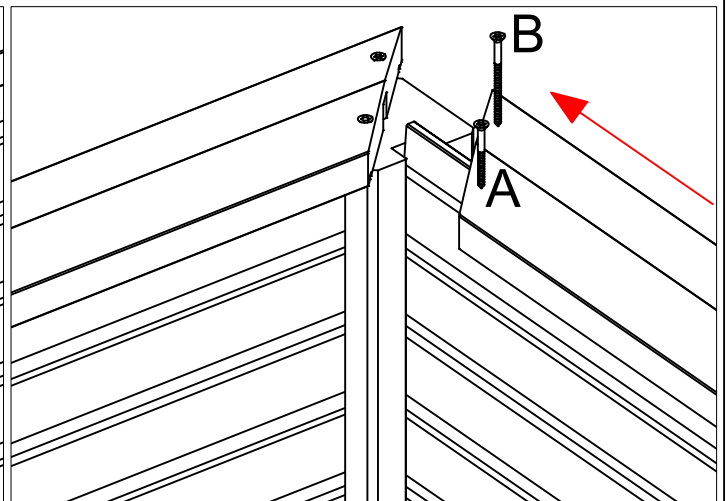
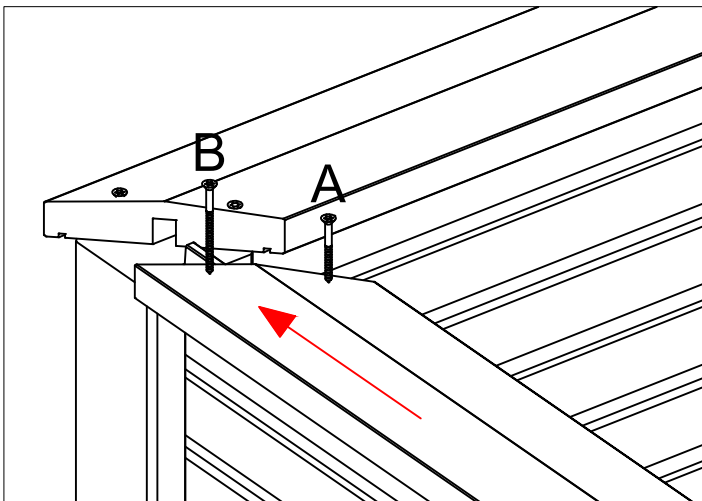
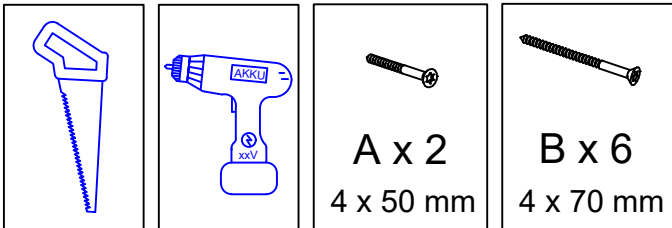
*\*Measure (check) the distance before saving the list.*



Tilsaves i 45° vinkel.

Auf Mass sägen im 45 Grad Winkel.

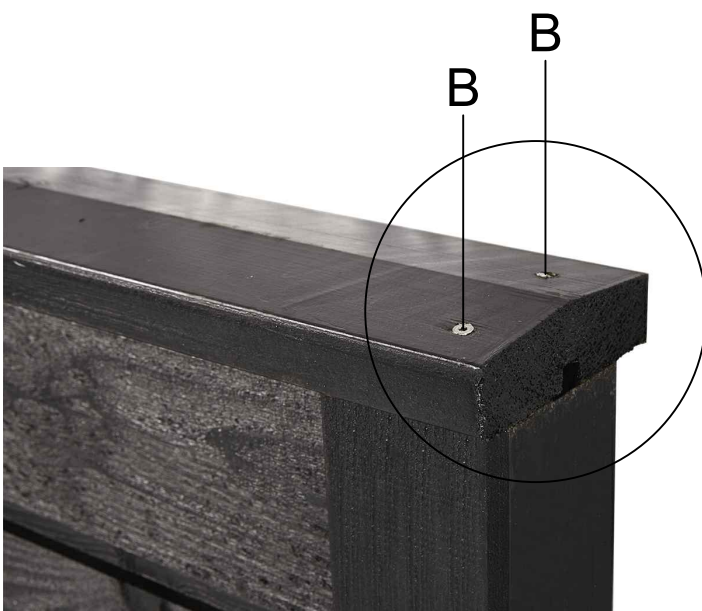
Cut at a 45 degree angle.



*Toplisten fastgøres med 2 skruer i hver ende og med lidt "udhæng" hvis man ønsker det, ellers afsaves så den flugter med stolpe...!*

*Die obere Leiste wird mit 2 Schrauben an jedem Ende und mit ein bisschen "Überhang" sofern man dies wünscht, ansonsten gerade mit dem Pfosten absägen...!*

*The top moulding is fastened with 2 screws at each end and with a little "overhang" if desired, otherwise sawed off so that it is flush with the post...!*



Brædder og stolper er fra fabrikken trykimprægneret -1 (-15 er derefter grundmalet sort).

Pga. fugtindholdet i træet på produktionstidspunktet vil imprægneringen primært blive optaget i overfladen.

For at forlænge holdbarheden, er det derfor hensigtsmæssigt at efterbehandle produkterne med træpleje.

Venligst bemærk:

Egenskaber og karakteristika, der er typiske for træ som:

Revnedannelse i overfladen. Kan fyldes med en egnet spartelmasse.

- Harpikslommer/harpiksudtræk
- Knasthuller er også en naturlig bestanddel i træ.
- Træ er et naturprodukt

Ovennævnte reducerer ikke træets kvalitet og berettiger derfor ikke til reklamation.

\* Spørg din lokale farveekspert om efterbehandling.

\* Gem denne vejledning til senere brug.

Se [www.plus.dk](http://www.plus.dk) for yderligere information vedr. vedligehold.

Bretter und Pfosten sind von Werk aus druckimprägniert – 1 (-15 und danach farblich behandelt in Schwarz).

Aufgrund der Restfeuchtigkeit im Holz zum Produktionszeitpunkt, wird die Druckimprägnierung hauptsächlich in der Oberfläche aufgenommen.

Um die Haltbarkeit zu verlängern, empfehlen wir die Nachbehandlung der Produkte mit geeigneten Holzpflegeprodukten.

Bitte beachten:

Eigenschaften und Charakteristika die typisch für Holz sind:

Rissbildung in der Oberfläche – kann mit einer geeigneten Spachtelmassen geschlossen werden.

- Harztaschen und Harzaustritt
- Astlöcher
- Holz ist ein Naturprodukt

Obenstehende Eigenschaften beeinträchtigen nicht die Qualität und berechtigen daher nicht zu einer Reklamation.

\* Fragen Sie den Fachhandel nach geeigneten Produkten für die Nachbehandlung

\* Bitte bewahren Sie diese Montageanleitung für einen evtl. späteren Gebrauch

**Siehe [www.plus.dk](http://www.plus.dk) für weitere Informationen bzgl. der Nachbehandlung**

Boards and posts are factory pressure impregnated -1 (-15 is then primed black).

Due to the moisture content of the wood at the time of production the impregnation is primarily absorbed into the surface.

To extend the durability, it is therefore advisable to treat the products with wood care.

Please note:

Properties and characteristics typical for wood such as:

Surface cracking. Can be filled with a suitable levelling compound.

- Resin pockets/resin extraction
- Knotholes are also a natural part of wood.
- Wood is a natural product

The above does not reduce the quality of the wood and therefore does not justify a claim.

\* Ask your local colour expert about finishing.

\* Save this guide for future reference.

See [www.plus.dk](http://www.plus.dk) for further information regarding maintenance.