

# Qlima

S(C)46xx - S(C)54xx – S(C)JAxx22



guarantee

**4**  
YEARS

<b>DK</b>	<b>INSTALLATIONSMANUAL</b>	<b>2</b>
<b>GB</b>	<b>INSTALLATION MANUAL</b>	<b>22</b>
<b>N</b>	<b>INSTALLASJONSMANUAL</b>	<b>44</b>
<b>S</b>	<b>INSTALLATIONSHANDBOK</b>	<b>64</b>

## VIGTIG INFORMATION:

Produkt skal installeres på en sådan måde, at den overholder lokale og nationale bestemmelser, vedtægter og standarder. Dette produkt er beregnet til brug som et airconditionanlæg i private hjem og er kun egnet til brug i tørre omgivelser, under almindelige forhold i private hjem, indendørs i stuer, køkkener eller i garager. Anlægget må kun sluttes til stikkontakter med jordforbindelse med en spænding på 220-240 V~/50 Hz.

Denne manuel er beregnet for anvendelse af enkeltpersoner med tilstrækkelig baggrund indenfor elektronik, elektricitet, køleanlæg og mekanik. Ethvert forsøg på at installere eller reparere apparatet kan resultere i skader eller ødelæggelser. Producenten eller sælgeren kan ikke drages til ansvar for fortolkning af denne information, ej heller drages til ansvar i forbindelse med brug.

Informationer, specifikationer og parameter er genstand for ændringer i tekniske ændringer eller forbedringer uden yderligere underretning. De præcise specifikationer er nævnt på produktlabel.

- Læs venligst installationsmanual helt igennem før installation af produktet.
- Når elledningen er ødelagt, skal udskiftning kun af autoriseret personale.
- Vær altid iført det rigtige sikkerhedsudstyr, så som beskyttelsesglas, handsker, mundmaske, ørepropper mm.
- Installationsarbejde skal udføres i overensstemmelse med alle europæiske, nationale og/eller lokale direktiver og standarder og må udelukkende udføres af autoriseret personale. Garantien er ugyldig for skader, der er opstået som følge af skødesløshed eller handlinger, der afviger fra anvisningerne i instruktionshæftet.

### Internet:

Du kan finde den sidste version af bruger, installation eller service manualen på [www.qlima.com](http://www.qlima.com)



#### ADVARSEL!

**Du må ikke selv installere, fjerne og/eller geninstallere enheden, hvis du ikke har erfaring med og autorisation til at arbejde med elektriske installationer, elektronik samt køle- og maskinteknik.**

- Forkert installation kan forårsage vandlækage, elektrisk chok, kølelækage eller brand. **Kontakt venligst en autoriseret forhandler eller en specialiseret tekniker med hensyn til installationen.** Vær opmærksom på at skader forårsaget af forkert brug ikke dækkes af garantien.
- Enheden skal installeret i et område med nem adgang. Enhver yderligere omkostning påkrævet for at få specieludstyr til at servicere enheden er brugerens eget ansvar.

## INDHOLD

1. Forholdsregler
2. Dele leveret med enheden
  - 2.1 Dele leveret med enheden for SC46xx & SC54xx modeller
  - 2.2 Dele leveret med enheden for S46xx & S54xx & S-JAxx22 modeller
3. Forberedelse inden installation af klimaanlægget for SC46xx & SC54xx modeller
4. Forberedelse inden installation af klimaanlægget for S46xx & S54xx & S-JAxx22 modeller
5. Fastlæggelse af sted for indvendig og udvendig enhed
  - 5.1 Fastlæggelse af sted for indvendig enhed for S46xx & S54xx & S-JAxx22, SC46xx & SC54xx modeller
  - 5.2 Fastlæggelse af sted for udvendig enhed for S46xx & S54xx & S-JAxx22, SC46xx & SC54xx modeller
6. Mulige installationsmåder for rør fra indvendig enhed til udvendig enhed.
7. Montage af montageplade og boring af hul til rør.
  - 7.1 Montage af montageplade for den indvendige enhed
  - 7.2 Boring af hul til rør, kondensvandslange og strømledninger.
8. Kølerørsforbindelsen
  - 8.1 Til- og frakobling af kølemiddelsrør for SC46xx & SC54xx modeller
  - 8.2. Tilslutning af kølemiddelsrør for S46xx & S54xx & S-JAxx22 modeller
9. Tilslutning af kondensvandafløb for S46xx & S54xx & S-JAxx22, SC46xx & SC54xx modeller
  - 9.1 Tilslutning af den indvendige enheds kondensvandafløb
  - 9.2 Tilslutning af den udvendige enheds kondensvandafløb
10. Elektrisk arbejde
11. Tilslutning af strømledninger
  - 11.1 Tilslutning af strømledninger for SC46xx & SC54xx modeller
  - 11.2 Tilslutning af strømledninger for S46xx & S54xx & S-JAxx22 modeller.
12. Vakuumering af kølesystemet for S46xx & S54xx & S-JAxx22 modeller.
13. Kontrol af kølemiddelsystemets lækagetæthed for S46xx & S54xx & S-JAxx22, SC46xx & SC54xx modeller.
14. Genfyldning af kølemiddel ved rørlængde fra 5 meter.
15. Prøvedrift efter installation for S46xx & S54xx & S-JAxx22, SC-JAxx22 & >4.8 kW modeller.

## 1. FORHOLDSREGLER

Det følgende skal I altid være opmærksomme på:

- Læs følgende advarsler før installation af udluftningsanlægget.
- Vær opmærksom på advarsler, som beskrevet her i, da de inkluderer vigtige dele relateret til sikkerheden.
- Efter gennemlæsning af disse instruktioner og opbevar dem et sikkert sted sammen med betjeningsvejledningen.

Varmepumper indeholder køle gas og er klassificeret som tryk bærende udstyr. Derfor skal man altid kontakte en autoriseret køle tekniker/montør til installation og vedligeholdelse af varmepumper, varmepumper skal efterses og leak søges minimum en gang om året af en autoriseret køletekniker.



### ADVARSEL

#### Installere ikke af dig selv.

- Forkert installation kan medføre personskade som følge af brand, elektrisk stød, nedfaldende udstyr eller vandlækage. Anlægget bør installeres af den forhandler, du har købt det af, eller en autoriseret installatør.

#### Installere enheden på et sikkert sted, som kan bære vægten af enheden.

- Når installeret på et utilstrækkeligt stærkt sted, kan en enhed som falder ned forårsage skader.

#### Anvend de specificerede elektriske ledninger for at forbinde indendørs og udendørsenheder ne sikket og fastgør ledninger ne sikkert til terminalbordets forbindelsesektion.

- Forkert forbindelse og fastgørelse kan forårsage brand.

#### Vær opmærksom på de vedlagte eller specificerede dele anvendes ved installationen.

- Anvendelse af defekte dele kan forårsage skader pga. brand, elektrisk chok, en enhed som falder ned mm.

#### Udfør installationen sikkert i henhold til installationsinstruktioner ne.

- Forkert installation kan forårsage skader pga. ild, elektrisk chok, enheden falder ned eller en lækage af vand.

#### Udfør elektrisk arbejde i henhold til installationsmanualen og vær opmærksom på at anvende en godkendt kredsløb.

- Hvis kapaciteten på ledningen ikke er tilstrækkelig eller det elektriske arbejde ikke er fuldstændigt færdigt, kan det resultere i brand eller elektrisk chok.

#### Check at kølevæsegassen ikke lækker under installationen eller efter at installationen er færdig.

- Lækkende kølevæske er slemt for miljøet og kan forårsage global opvarmning.

#### Monter både den indvendige og udvendige enheds elektriske ledningers tilslutningspunktsdækplade efter montage af strømledningerne.

- Når de elektriske ledningers tilslutningspunktsdækplade ikke monteres korrekt igen, kan det forårsage brand eller elektrisk stød i forbindelse med vand, støv eller berøring.



### ADVARSEL

- Dette udstyr skal jordes med en jordafbryder. Der er risiko for elektrisk stød, hvis jordingen ikke er korrekt. Brug ikke forlængerledning. Brug af forlængerledning kan forårsage elektrisk brand eller stød.
- Installation indendørs skal være forsynet med en fejlstrømsafbryder. Det kan forårsage brand eller elektrisk stød, hvis installationen ikke forsynes med en fejlstrømsafbryder.

### Anbring kondensvandafløbet i overensstemmelse med installationsvejledningen.

- Hvis det er en defekt på dræn/rør kan vand lække fra enheden og husholdningsmaskiner kan blive våde og gå i stykker.

## 2. DELE LEVERET MED ENHEDEN

### 2.1 DELE LEVERET MED ENHEDEN for SC46xx & SC54xx modeller

Nummer	Navn på tilbehør	Antal
1	Installationsplade	1
2	Klips	8
3	Selvklæbende skrue A ST 3.9x25	8
4	Pakning	1
5	Drænsamling	1
6	Tilslutning af rørsamling	1
7	Fjernbetjening	1
8	Selvklæbende skrue B ST 2.9x10	2
9	Fjernbetjeningsholder	1
10	Wireless smart kit (*undtagen S-JAxx22)	1

### 2.2 DELE LEVERET MED ENHEDEN for S46xx & S54xx & S-JAxx22 modeller

Nummer	Navn på tilbehør	Antal		
1	Installationsplade	1		
2	Klips	8		
3	Selvklæbende skrue A ST 3.9x25	8		
4	Pakning	1		
5	Drænsamling	1		
6	Tilslutning af rørsamling	Væskeside	Ø 6,35 (< 6,0 kW-Modell) Ø 9,53 (> 6,0 kW-Modell)	Medfølger ikke
		Gasside	Ø 9,53 (< 3,5 kW-Modell)	
			Ø 12,7 (≥ 3,5 kW-Modell) Ø 16,0 (≥ 6,0 kW-Modell)	
		7	Fjernbetjening	
8	Selvklæbende skrue B ST 2.9x10	2		
9	Fjernbetjeningsholder	1		
10	Wireless smart kit (*undtagen S-JAxx22)	1		



### BEMÆRK!

Bortset fra de ovennævnte dele, skal de andre dele købes til installationen af køberen af udluftningsanlægget.

DK

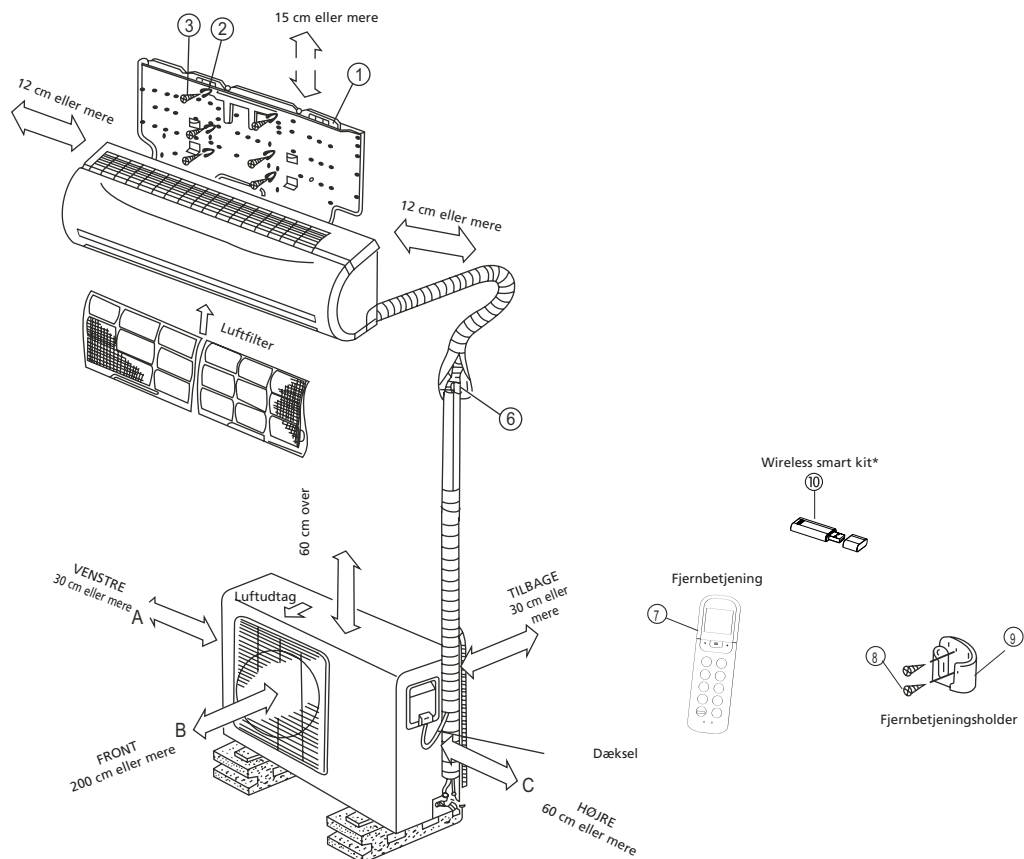


Fig. 1



#### BEMÆRK

Illustrationen er kun for forklaring og indikering. Illustrationer kan være forskellige fra andre udluftere, som du har købt.

### 3. FORBEREDELSE INDEN INSTALLATION AF KLIMAAANLÆGGET FOR SC46XX & SC54XX MODELLER

- a. Fastlæg stedet, hvor den indvendige og den udvendige enhed skal installeres. Se afsnit 5 og 6.



#### BEMÆRK:

- Tag hensyn til det sted, hvor kondensvandet skal ledes til.
- Afstanden mellem den indvendige og udvendige enhed må ikke overstige 4 meter på grund af længden af rørene.

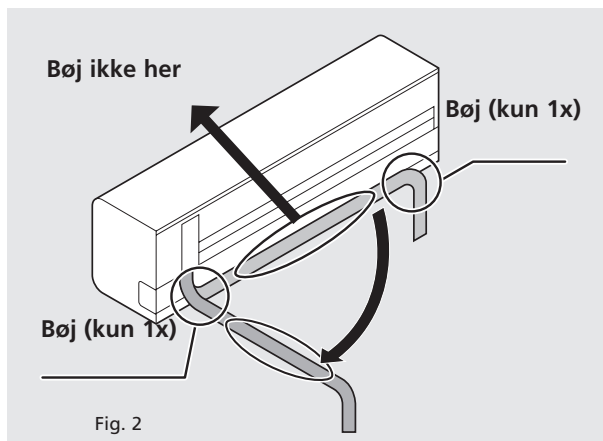
- b. Monter den indvendige enheds montageplade. Se afsnit 7.1
- c. Bor et hul, som rørene kan ledes ud gennem. Se afsnit 7.2
- d. Led den indvendige enheds rør gennem hullet i muren og hæng den indvendige enhed op ved hjælp af krogene bag på på de øverste krog på montagepladen og sørg for, at enheden er solidt fastgjort. Klik ikke de nederste krog fast endnu.



Rørpakken, som er tilsluttet den indvendige enhed, er tung. Lad aldrig rørpakke hænge løst fra den indvendige enhed. Understøt hele rørpakken under montering af den indvendige enhed. På grund af rørpakkens vægt kan den indvendige enheds rør og rørene i rørpakken nemt blive bøjet eller knække. Hvis rørene i den indvendige enhed og rørpakken beskadiges på grund af forkert installation, frafalder garantien.

DK

Vær meget forsigtig, når du bøjer kølemiddelrørene på bagsiden af enheden! Rørene er lavet af kobber. Hvis den markerede del bøjes mere end 1 gang, begynder kobberet at slå revner på grund af materialets fysiske egenskaber. Revnerne kan medføre lækage af kølemiddel, hvilket ikke er omfattet af garantien. Se billedet 2



- e. Led kondensvandslangen gennem hullet i muren og slut den til slangen, som er monteret på den indvendige enhed. Se afsnit 9.1



#### TIP

Kondensvandslangen kan nemt tilsluttes ved at trække bunden af den indvendige enhed omkring 5 cm ud fra muren og fylde rummet med fyldmateriale midlertidig således, at enheden holdes ud fra muren. Se billedet 3.

- f. Klik nu den indvendige enheds nederste krog på krogene på montagepladen.  
g. Anbring den udvendige enhed. Se afsnit 5.2.  
h. Tilslut "quick connector" forbindelsen til den udvendige enheds forbindelse. Forbind derefter strømledningen og jordledningen til den indvendige og udvendige enhed. Se afsnit 8.  
i. Kontroller klimaanlægget for kølemiddelslækage. Se afsnit 13.  
j. Sørg for, at klimaanlægget er korrekt installeret.  
k. Slut strømledningens stik til strømforsyningen (modellerne >4.8 kW skal tilsluttes direkte til strømkilden uden brug af et stik). Sørg for, at klimaanlægget fungerer korrekt. Se afsnit 11.1

## 4. FORBEREDELSE INDEN INSTALLATION AF KLIMAANLÆGGET FOR S46XX & S54XX & S-JAXX22 MODELLER

- a. Fastlæg stedet, hvor den indvendige og den udvendige enhed skal installeres. Se afsnit 5 og 6.  
b. Monter den indvendige enheds montageplade. Se afsnit 7.1.  
c. Bor et hul, som rørene kan ledes ud gennem. Se afsnit 7.2  
d. Hæng den indvendige enhed på de øverste kroge på montagepladen med krogene bag på enheden og sørg for at enheden er solidt fastgjort. Klik ikke de nederste kroge fast endnu.



#### BEMÆRK

Ved udgang af rørene bag på skal rørene ledes gennem det borede hul, samtidig med ophæng af den indvendige enhed.

- e. Led rørene, strømledningen og kondensvandslangen gennem hullet i muren.



#### TIP

Rør, strømledning og kondensvandslange kan nemt anbringes ved at trække bunden af den indvendige enhed omkring 5 cm ud fra muren og fylde rummet med fyldmateriale midlertidig således, at enheden holdes ud fra muren. Se billedet 3.

- f. Slut kølemiddelsrør, strømledninger og kondensvandslange til den indvendige enhed. Se afsnit 8.2, 9, 10 og 11.2.
- g. Anbring den udvendige enhed. Se afsnit 5.2.
- h. Forbind rørene og strømledningen til den udvendige enhed. Se afsnit 11.2.
- i. Vakuumer kølekredsløbet. Se afsnit 12.
- j. Kontrol kølekredsløbet for lækage. Se afsnit 13.
- k. Sørg for, at hele installationen er korrekt installeret.
- l. Slut strømledningens stik til strømforsyningen (modellen >4.8 kW skal tilsluttes direkte til strømkilden uden brug af et stik). Sørg for, at klima anlægget fungerer korrekt. Se afsnit 15.

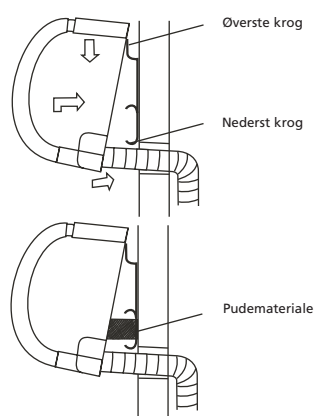


Fig. 3

## 5. FASTLÆGGELSE AF STED FOR INDVENDIG OG UDVENDIG ENHED

### 5.1 Fastlæggelse af sted for indvendig enhed for S46xx & S54xx & S-JAxx22, SC46xx & SC54xx modeller

- Udsæt ikke indendørsenheden for varme eller damp.
- Valg en plads, hvor der ikke er nogle forhindringer, hverken foran eller bagved enheden.
- Var opmærksom på at kondensdranet skal kunne gå nedad i hele forlobet.
- Installere ikke nær en dor.
- Var opmærksom, at der er minimum 12 cm frit rim til højre og venstre for enheden (billede 4)
- Brug en ledningsdetektor til at finde ledninger og/eller elektriske kabler og derved undgå unødvendige skader på væggen.
- Toppen af indendørsenheden skal installeres på væggen i en højde af 2,3 meter eller mere fra gulvet (billede 4) .
- Indendørsenheden skal installeres med minimum 15 cm luft til loftet (billede 4).
- Den indvendige enhed skal hænges i vatter.
- Tag ved fastlæggelse af sted for indvendig/udvendig enhed hensyn til den udvendige enheds monteringssted. Den indvendige og udvendige enhed skal sammenkobles med rør og ledninger.





### BEMÆRK

For SC46xx & SC54xx modeller: Rørlængden er 4 meter.

For S46xx & S54xx & S-JAxx22 modeller: Den maksimale rørlængde mellem den indvendige enhed og den udvendige enhed er 20 meter for enheder med en kapacitet på op til 6,0 kW. Den maksimale rørlængde mellem den indvendige enhed og den udvendige enhed er 30 meter for enheder med en kapacitet på > 6,0 kW. Den maksimale højdeforskel mellem den indvendige enhed og den udvendige enhed er 8 meter for enheder med en kapacitet på op til 6,0 kW. Den maksimale højdeforskel mellem den indvendige enhed og den udvendige enhed er 20 meter for enheder med en kapacitet på > 6,0 kW.

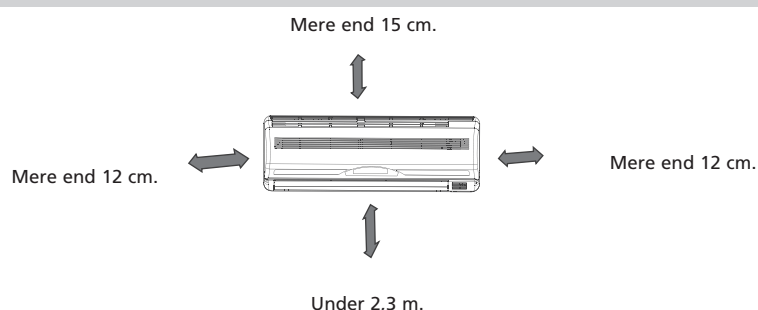


Fig. 4

## 5.2 Fastlæggelse af sted for udvendig enhed for S46xx & S54xx & S-JAxx22, SC46xx & SC54xx modeller

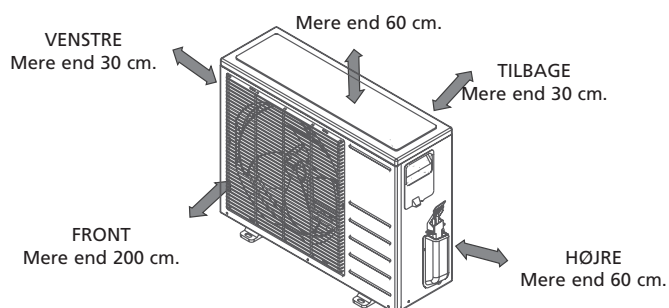
- Installere udendørsenheden på en solid overflade for at forhindre stigende støjniveau og vibrationer.

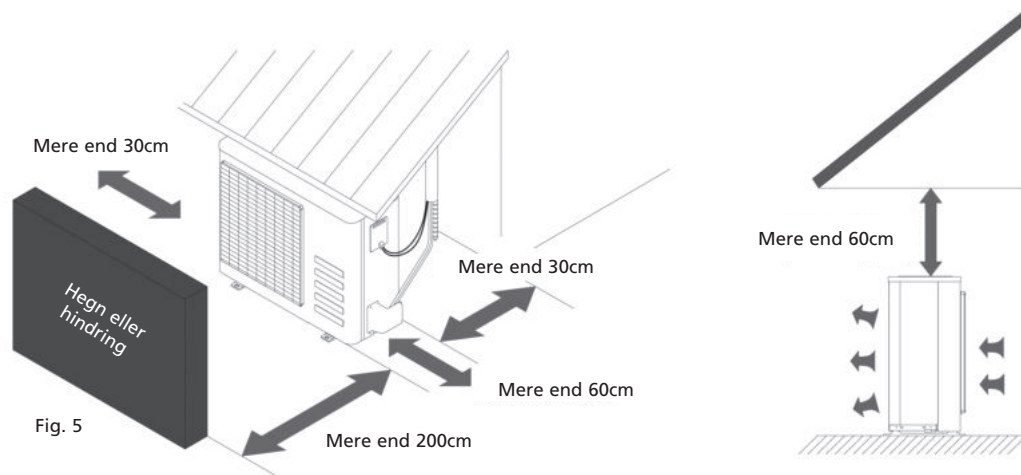


### BEMÆRK

Udendørsenheden producerer lyde, når den er i brug, og dette kan støde sammen med lokale love. Det er brugerens ansvar at checke og være sikker på, at udstyret lever op til lokale regler.

- Bestem udluftningens retning, og sørg for at luften ikke blokeres.
- Tag udluftningsanlæggets vægt i betragtning
- Hvis en markise er bygget ud over udendørsenheden for at beskytte mod solen og regnen, vær da opmærksom på at varmeudstrålingen fra kondensatoren ikke er begrænset.
- Vær sikker på, at frirummet omkring bagenden af enheden og venstre side er mere end 30 cm. Forsiden af enheden skal have mere end 200 cm frirum og tilkoblingsiden (højre side) skal have mere end 60 cm frirum (billede 5).
- Den udvendige enhed skal hænges i vatter.





- Tag ved fastlæggelse af sted for indvendig/udvendig enhed hensyn til den udvendige enheds monteringssted. Den indvendige og udvendige enhed skal sammenkobles med rør og ledninger.



#### BEMÆRK

For SC46xx & SC54xx modeller: Rørlængden er 4 meter.

For S46xx & S54xx & S-JAxx22 modeller: Den maksimale rørlængde mellem den indvendige enhed og den udvendige enhed er 20 meter for enheder med en kapacitet på op til 6,0 kW. Den maksimale rørlængde mellem den indvendige enhed og den udvendige enhed er 30 meter for enheder med en kapacitet på > 6,0 kW. Den maksimale højdeforskel mellem den indvendige enhed og den udvendige enhed er 8 meter for enheder med en kapacitet på op til 6,0 kW. Den maksimale højdeforskel mellem den indvendige enhed og den udvendige enhed er 20 meter for enheder med en kapacitet på > 6,0 kW.

- Sæt ikke dyr eller planter eller andre ting i nærheden af indsugningen og udluftningen.
- Placere altid udlufteren i et bent tulgængeligt område.
- Kontakt de lokale myndigheder vedr. montering og installation af udluftningsudstyret.
- I tilfælde af at installationsstedet er udsat for stærk vind, så som søluft, og vær da opmærksom på at viften er placeret rigtig ved at placere enheden på langs med væggen eller anvend støvskærme (billede 12).

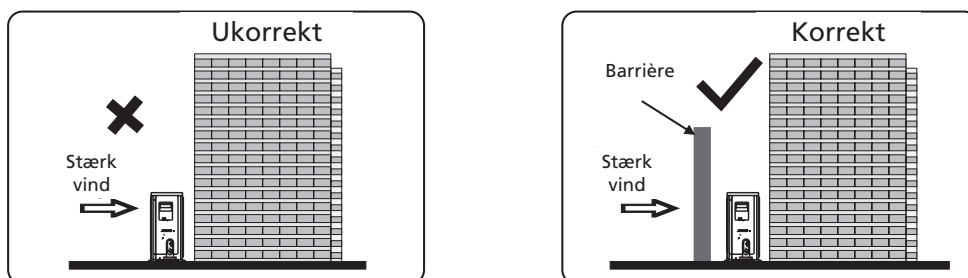


Fig. 6

- Hvis udendørsenheden er installeret på en tagkonstruktion eller eksterne vægge, kan dette resultere i voldsom larm og vibrationer.
- Sørg for, at den udvendige enhed kan fastgøres til en stabil overflade.

**DK**

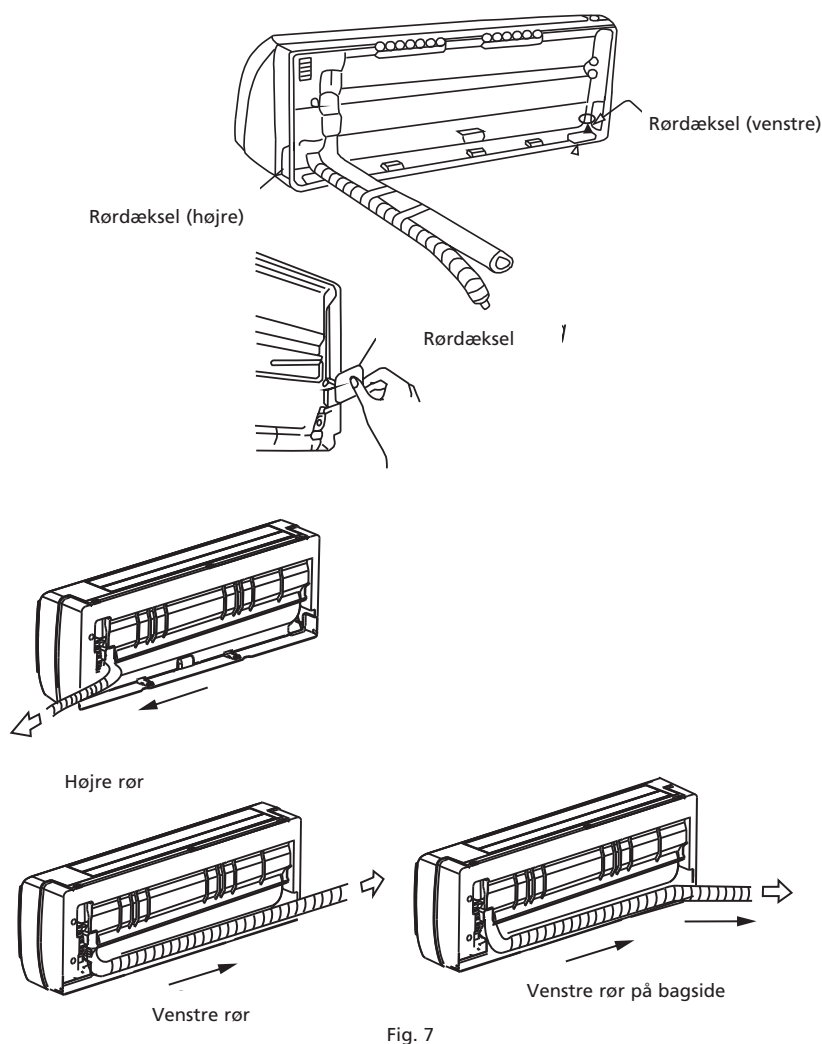


### BEMÆRK

Hvis der kræves yderligere installation skal installationsbeslaget stemme overens med de tekniske krav. Installationsvæggen skal være stærk nok ellers skal den forstærkes. Forbindelsen mellem beslag og væg, beslag og udlufteren skal være sikker, stabil og pålidelig. I tilfælde af tvivl eller usikkerhed forsøg da ikke at installere enheden, men får støtten og beregnet af en ingeniør.

## 6. MULIGE INSTALLATIONSMÅDER FOR RØR FRA INDVENDIG ENHED TIL UDVENDIG ENHED.

- Rørene kan tilsluttes til udløb på venstre eller højre side af den indvendige enhed. Fjern derfor den venstre eller højre sikkerhedsplade. Se billedet 7.
- Rørene kan tilsluttes til et udløb bag på enheden til venstre eller højre. Se billedet 7.



## 7. MONTAGE AF MONTAGEPLADE OG BORING AF HUL TIL RØR

### 7.1 Montage af montageplade for den indvendige enhed



#### ADVARSEL

Brug en ledningsøger inden der bores i muren for at detektere strømledninger eller kabler i muren, således unødvendig skade på muren og farlige situationer undgås.

- a. Anbring montagepladen ① horisontal på en tilstrækkelig solid mur og sørg for plads omkring montagepladen. (billede 8)

DK

- b. Hvis væggen er lavet af mursten, beton eller tilsvarende, bor da 8 stk 5mm huller i væggen. Placere klip- holderen ② for rigtig montering af skrueerne ③.
- c. Montere installationspladen ① på væggen med 8 type "A" skrueer ③.



**BEMÆRK**

Monter installationspladen og bor huller i væggen i henhold til vægstrukturen og i henhold til monteringspunkterne på installationspladen. (Dimensioner er i "mm" med mindre andet er indikeret).

Rigtigt orientering  
a installationspladen

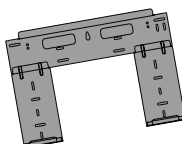
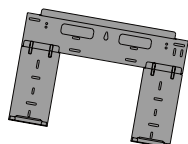
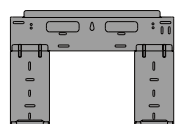
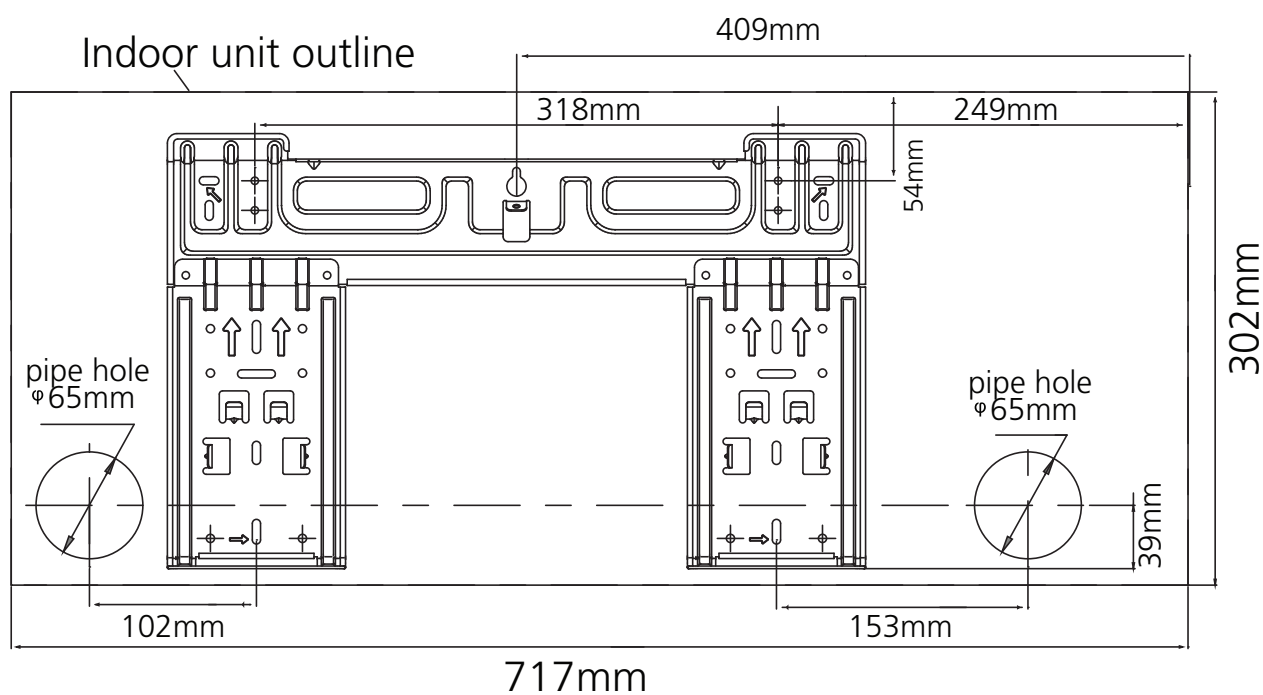
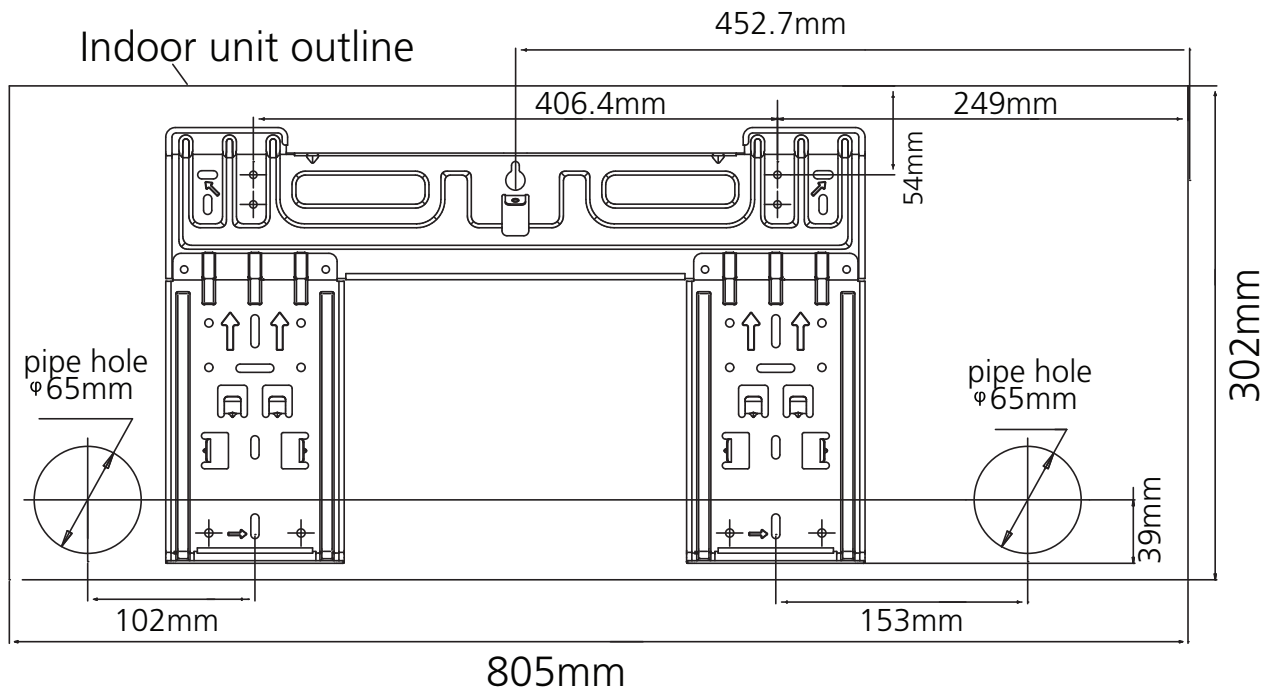


Fig. 8

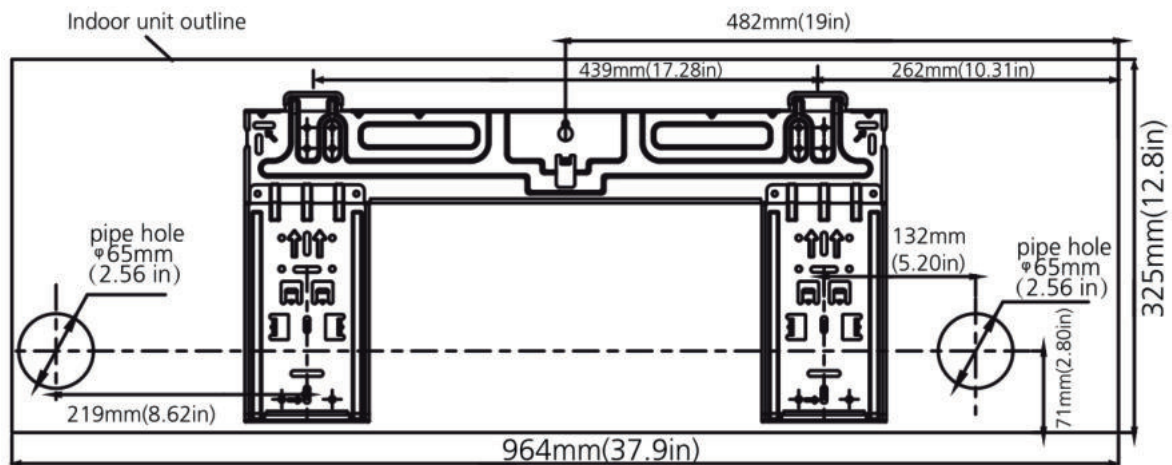
S(C)4626 / S(C)5426



S(C)4635 / S(C)5435



S(C)4653 / S(C)5453



## 7.2 Boring af hul til rør, kondensvandslange og strømledninger.

- Bestem hullernes position i henhold til diagrammet i billede 9. Bor 1 hul ( $\geq 85$  mm SC46xx & SC54xx /  $\geq 65$  mm S46xx & S54xx & S-JAxx22) som skåer let nedad udendørs og derved beskytter imod at vandet kommer ind (billede 10).
- Anvend altid hulrør, når der arbejdes med metalbor, metalplade eller lignende.

DK

13

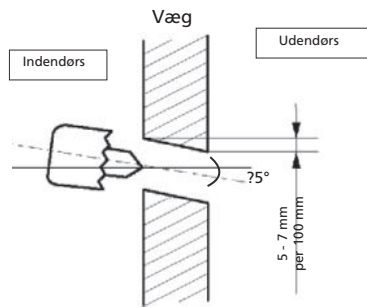


Fig. 10

## 8. KØLERØRSFORBINDELSEN

### 8.1 Til- og frakobling af kølemiddelsrør for SC46xx & SC54xx modeller



#### BEMÆRK

Tilslutning af kølemiddelsrør til et klimaanlæg skal udføres i henhold til de gældende lovbestemmelser på landsplan. Tilslutning af kølerør skal udføres af en kvalificeret tekniker.



#### BEMÆRK

Rørpakken, som er tilkoblet den indvendige enhed, er tung. Lad aldrig rørpakke hænge løst fra den indvendige enhed. Understøt hele rørpakken under montering af den indvendige enhed. På grund af rørpakkens vægt kan den indvendige enheds rør og rørene i rørpakken nemt blive bøjet eller knække. Hvis rørene i den indvendige enhed og rørpakken beskadiges på grund af forkert installation, frafalder garantien.



#### BEMÆRK

For sin sikkerhed, brug altid beskyttelsesbriller og handsker ved tilslutning af slangen. Rørene er som standard tilsluttet til den indvendige enhed på fabrikken. Læs "Quick installation guide" for forklaring om, hvordan rør og strømledninger tilsluttes til den udvendige enhed.

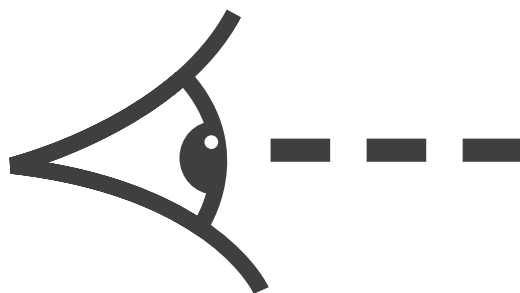
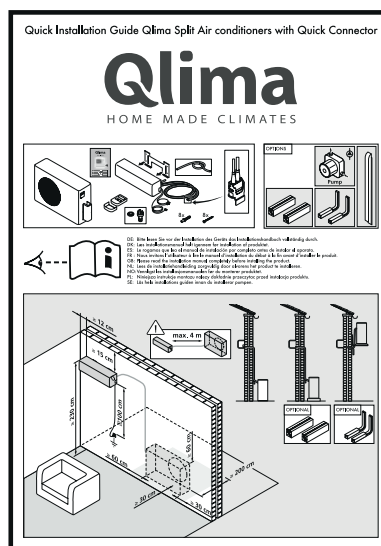
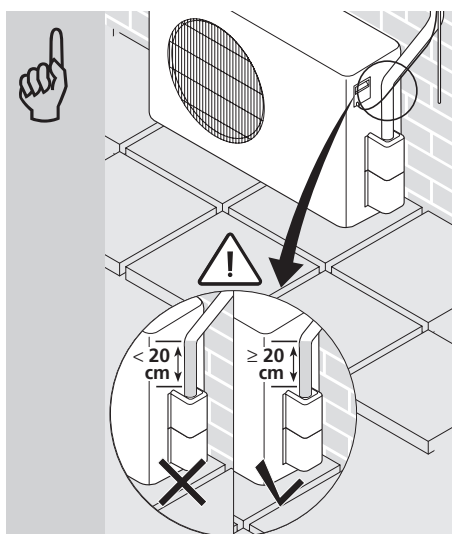


Fig. 11





De sidste 20 cm af kølemiddlerøret, som sidder tæt på studsen, må ikke være bøjet. Bøjning kan medføre lækage, hvilket ikke er omfattet af garantien.

Fig. 12



#### BEMÆRK

Tilslutning af kølemiddelsrør til et klimaanlæg skal udføres i henhold til de gældende lovbestemmelser på landsplan. Tilslutning af kølerør skal udføres af en kvalificeret tekniker.

#### For at frakoble koblingerne:

- Trin 1: Sluk udluftningsenheden og fjern el-ledningen fra vægudtaget.
- Trin 2: Vent fem minutter til trykket i røret mellem den indvendige og den udvendige enhed er udlignet.
- Trin 3: Træk hankoblingens håndtag op og fremad mod hankoblingen til den er i fuld bak.
- Trin 4: Træk frigørelsesmuffen på hankoblingen halvt mod hankoblingen.
- Trin 5: For at beskytte og forsegle mod støv, skal beskyttelsehætten geninstalleres.

## 8.2 Tilslutning af kølemiddelsrør for S46xx & S54xx & S-JAxx22 modeller

- a. Forsyn enderne på rørene med såkaldte "flares" med drejeled eller lignende skrueforbindelse.
- b. Indvendig enhed: Skru drejeledene fast med hånden på den indvendige enheds rør og spænd dem efterfølgende med en svensknøgle og en momentnøgle. Billede 13.
- c. Udvendig enhed: Skru drejeledene fast med hånden på hanetilslutningerne på den udvendige enhed og spænd dem efterfølgende med en svensknøgle og en momentnøgle. Billede 13.

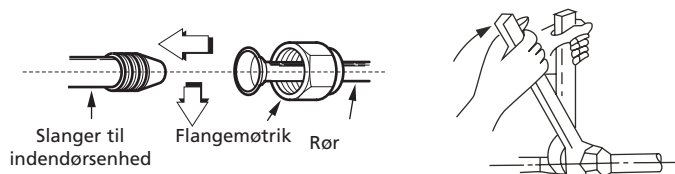


Fig. 13

- d. Vælg det korrekte tilspændingsmoment (tabel 1) for at undgå, at rørene, samlestykkerne og møtrikkerne beskadiges.

Udvendig diameter	Tilspændingsmoment (N.cm)	Ekstra tilspændingsmoment (N.cm)
Ø 6.35	1500 (153kgf.cm)	1600 (163kgf.cm)
Ø 9.53	2500 (255kgf.cm)	2600 (265kgf.cm)
Ø 12.7	3500 (357kgf.cm).	3600 (367kgf.cm)
Ø 16.0	4500 (459kgf.cm).	4700 (479kgf.cm)

- e. Isolér tilslutningspunkterne på den indvendige enhed med isoleringsmateriale for at undgå kondensvand.
- f. Omvikl rør, afløbsslange og tilslutningskabel, som findes bag den indvendige enhed, med tape til et solidt bundt. Det letter monteringen af den indvendige enhed til monteringspladen.

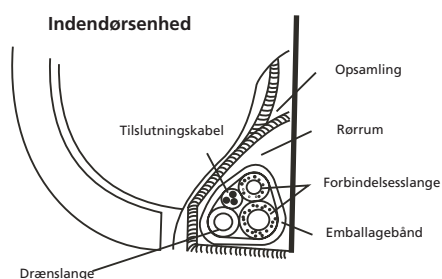


Fig. 14



#### BEMÆRK

Kobberledninger skal isoleres uafhængigt af hinanden.



#### BEMÆRK

Udvis altid største forsigtighed, når rørene bøjes. Sørg for, at rørene altid bøjes og ikke bules. I tilfælde af bulede rør: udskift hele røret eller den knækkede del, idet lækage af kølemiddel ellers kan opstå, som kan skade klimaanlægget.

## 9. TILSLUTNING AF KONDENSANDAFLØB FOR S46XX & S54XX & S-JAXX22, SC46XX & SC54XX MODELLER

### 9.1 Tilslutning af den indvendige enheds kondensvandafløb

Tilslut den medleverede kondensvandslange til tilslutningen på den indvendige enhed ved at skubbe kondensvandslangen på dysen på slangen på den indvendige enhed. Sørg for, at kondensvandslangen altid har et tilstrækkeligt fald og at slangens enden ikke hænger ned i vandet. Se billede 15.

Led altid kondensvandslangen under kølemiddelsrørene. Det forhindrer, at kondensopsamlingsbeholderen løber over.



#### ADVARSEL

- Vær sikker på, at drænslangen er placeret på den nederste side. Placering på den øverste side kan forårsage at drænet flyder over ind i enheden.
- Lad drænslangen glide nedad, så kondensvandet nemt løber ud.

**DK**



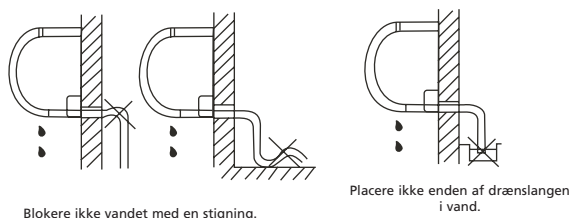


Fig. 15

## 9.2 Tilslutning af den udvendige enheds kondensvandafløb

Monter pakningsskiven på afløbsrøret, og indsæt da drænsamlingen i det nederste hul på udendørsenheden, rotere 90 grader for at samle dem ordentligt. Forbind drænsamlingen med en forlængerdrænslange (ikke inkluderet). På denne måde kan kondensvand, som skabes under opvarmningen af ventilatoren, blive drænet væk (billede 16).

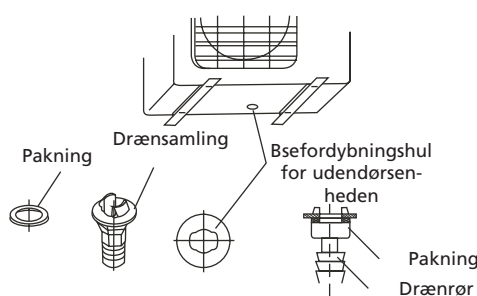


Fig. 16

## 10. ELEKTRISK ARBEJDE

- Tilslut klimaenlægget til en separat gruppe. Sørg for, at denne gruppe er sikret med korrekt sikring. Se nedenstående tabel.
- Leveret forsyningsspænding skal være inden for et interval på 95% ~ 105% af nominal spænding, hvilket er angivet på mærkepladen.
- En beskyttelse mod insekter og en hovedkontakt skal installeres i strømkredsen.
- Sikre at udlufteren står godt fast.
- Forbind ledningerne i henhold til det vedlagte el-diagram. Se afsnit 11.
- Alle ledninger skal leve op til de nationale el-standarder og må kun installeres af elektrikere.

Model	El-spænding	Input nuværende (Kontakt/Sikring)	Strømkabelstørrelse
≤ 3,5 kW	230V~50Hz	16A	2,5 mm <sup>2</sup>
> 3,5 kW	230V~50Hz	16A slow	2,5 mm <sup>2</sup>



### BEMÆRK!


El-spændingen skal være konstant i henhold til spændingen på udlufteren.

## 11. TILSLUTNING AF STRØMLEDNINGER

### 11.1 Tilslutning af strømledninger for SC46xx & SC54xx modeller

- Et 4,5 m kabel til elektrisk forbindelse af indendørs- og udendørsenheden leveres sammen med pakken og sidder i kølerørets muffe (indendørsenheden).

**DK**

- b. Elkablet leveres med en elektrisk lynkobling.
- c. Udendørsenheden er også udstyret med elektrisk lynkobling.
- d. Fjern kontroldækslet fra udendørsenheden ved at løsne skruen.
- e. Klik konnektoren på den indvendige enhed i konnektoren på den udvendige enhed og fastgør ledningen til klemrækken med den dertil monterede ledningsklemme.
- f. Jordledningen skal fastgøres direkte til metalpladen, som klemkassen er monteret på. Stedet er angivet med et symbol 

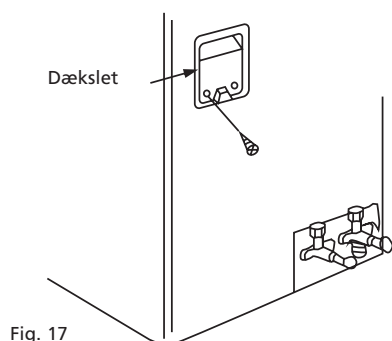


Fig. 17

- g. Tilslut først strømledningen, når hele klimaanlæginstallationen er fuldført.



#### BEMÆRK!

Sæt stikket i stikkontakten for modeller med en kapacitet mindre end 4,5 kW.

Tilslut strømledningen direkte til spændingskilden for modeller med en kapacitet større end 4,5 kW. Der må ikke anvendes et stik med stikkontakt. Polerne på stik og stikkontakt kan beskadiges og tilmed forårsage brand pga. den høje spænding.

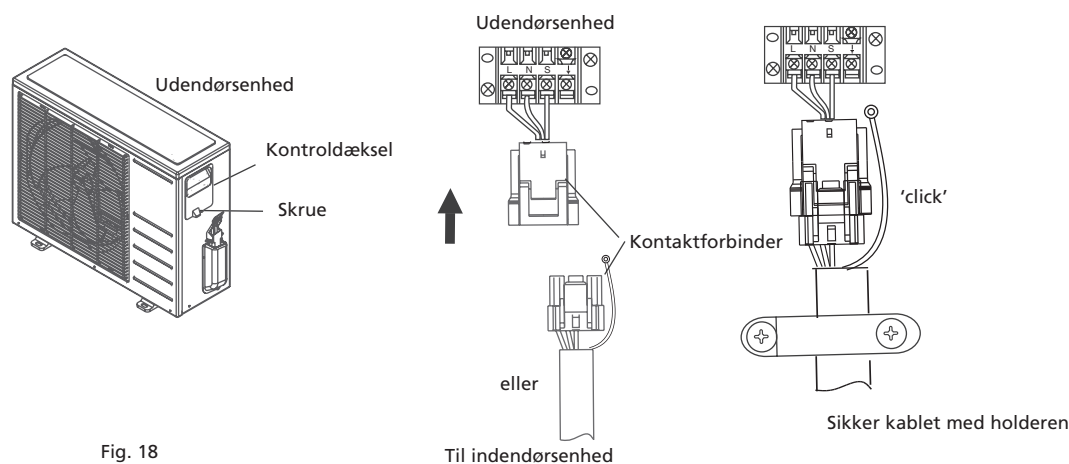


Fig. 18

## 11.2 Tilslutning af strømledninger for S46xx & S54xx & S-JAxx22 modeller

- a. Tilslut først den indvendige enheds ledning.
- b. Indendørs-/udendørsforbindelseskablet skal være af typen H07RN-F, 2.5mm<sup>2</sup>
- c. For at kunne montere ledningen til den indvendige enheds klemrække: Fjern frontpanelet og dæklpladen fra klemkassen, som er anbragt til højre på den indvendige enhed. Billede 19.

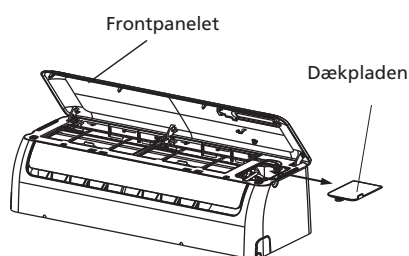


Fig. 19

- d. Ledningen kan ledes til klemkassen via bagsiden af den indvendige enhed.
- e. Fastgør ledningerne til klemkassen på det korrekte sted se billedet 20.

SC46xx - SC54xx & SC-JAxx22

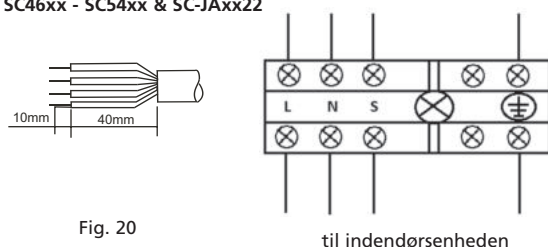
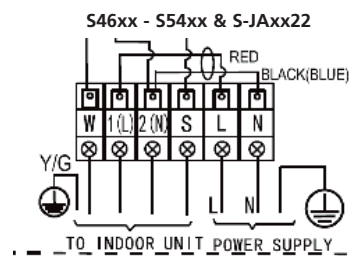
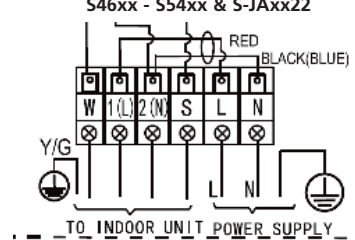


Fig. 20



S46xx - S54xx & S-JAxx22



til indendørsenheden

TO INDOOR UNIT POWER SUPPLY

- f. Tilslut efterfølgende den udvendige enheds ledning. Fjern dækpladen fra den udvendige enheds klemkasse.
- g. Tilslut forbindelseskablet til klemkassen. Se billedet 21. Tilslut ledningerne således, at positionen på ledningerne stemmer overens med tilslutningen af ledninger til den indvendige enhed (bogstaverne L N S, jordledningen og for modellerne med en kapacitet på > 6,0 kW tallene 1 + 2).
- h. Jordledningen skal fastgøres direkte til metalpladen, som klemkassen er monteret på. Stedet er angivet med et symbol  $\oplus$ .
- i. På modeller med en kapacitet på op til 6,0 kW er strømforsyningskablet allerede monteret til den indvendige enhed. På modeller med en kapacitet på > 6,0 kW skal strømforsyningskablet sluttes til den udvendige enhed (strømforsyningskablet medfølger ikke).
- j. Tilslut først strømledningen, når hele klimaanlæginstallationen er fuldført.

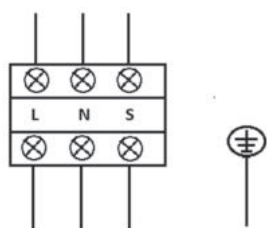


### BEMÆRK!

Sæt stikket i stikkontakten for modeller med en kapacitet mindre end 4,5 kW.

Tilslut strømledningen direkte til spændingskilden for modeller med en kapacitet større end 4,5 kW. Der må ikke anvendes et stik med stikkontakt. Polerne på stik og stikkontakt kan beskadiges og tilmed forårsage brand pga. den høje spænding.

SC46xx - SC54xx & SC-JAxx22



til udendørsenheden

S46xx - S54xx & S-JAxx22

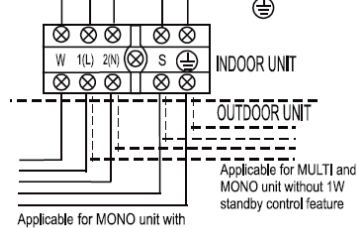


Fig. 21

Applicable for MONO unit with 1W standby control feature

Applicable for MULTI and MONO unit without 1W standby control feature

## 12. VAKUUMERING AF KØLESYSTEMET FOR S46XX & S54XX & S-JAXX22 MODELLER.

Luft og fugt, der forbliver i kølesystemet eksempelvis efter installationen, kan forårsage uønskede virkninger eller skader som angivet nedenfor:

- Trykket i systemet stiger.
- Driftsstrømmen stiger.
- Køle- eller varmeeffektiviteten falder.
- Fugt i kølekredsløbet kan fryse til og blokere kapillarrørene.
- Vand kan medføre korrosion af delene i kølesystemet.
- Kompressoren kan beskadiges.

Derfor skal den indvendige enhed og rørsystemet mellem den ind- og udvendige enhed altid være under vakuum for at holde fugt og luft ude af systemet.



### BEMÆRK!

Vakuumering af kølemiddelsrør og den indvendige enhed af et klimaanlæg skal udføres i henhold til de gældende lovbestemmelser på landsplan. Vakuumering af kølemiddelsrør og den indvendige enhed skal udføres af en kvalificeret klimaanlægstekniker.

## 13. KONTROL AF KØLEMIDDELSYSTEMETS LÆKAGETÆTHED FOR S46XX & S54XX & S-JAXX22 OG SC46XX & SC54XX MODELLER



### BEMÆRK!

Lækagetæthedskontrol af kølemiddelsrør og den indvendige enhed af et klimaanlæg skal udføres i henhold til de gældende lovbestemmelser på landsplan. Lækagetæthedskontrollen af kølerør og den indvendige del skal udføres af en kvalificeret tekniker.

### Sådan kontrolleres et klimaanlæg for lækagetæthed

- Sæbevandsmetoden: Påfør sæbevand eller et væskeneutralt rengøringsmiddel på indendørsenhedens tilslutningsted eller udendørsenhedens tilslutningssteder med en blød børste for at tjekke for lækager ved rørenes sam- menkoblingspunkter. Hvis der kommer bobler ud, er rørene utætte.
- Formålskonstrueret lækagedetektor: Brug lækagedektoren til at tjekke for lækager.

## 14. GENFYLDNING AF KØLEMIDDEL VED RØRLÆNGDE FRA 5 METER



### BEMÆRK!

Genfyldning af kølemiddel til et klimaanlæg skal udføres i henhold til de gældende lovbestemmelser på landsplan. Genfyldning af kølemiddel skal udføres af en kvalificeret tekniker.

Klimaanlægget er fra fabrikken forsynet med kølemiddel, som er egnet til en rørlængde på maks. 5 meter. Hvis længden på kølemiddelsrøret er mere end 5 meter, skal klimaanlægget forsynes med ekstra kølemiddel.

Oversigt over mængde af ekstra kølemiddel

Model	Ved rørlængde på mere end 5 meter. Ekstra kølemiddel per meter i gram
2.5 – 2.6 kW	20
3.1 – 3.6 kW	20
4.8 – 5.4 kW	20

Tabel 2

Brug kun kølemiddel af samme type som angivet på typepladen.

## 15. PRØVEDRIFT EFTER INSTALLATION FOR S46XX & S54XX & S-JAXX22, SC46XX & SC54XX MODELLER.

Udfør testkørsel efter færdiggørelse af check af el-sikkerhed. Testkørselstiden skal være mere end 30 minutter.

Check at alle funktioner virker under testkørsel. Især om drænet fra indendørsenheden er let eller ikke.

## IMPORTANT NOTICE:

Install this device only when it complies with local/national legislation, ordinances and standards. This product is intended to be used as an air conditioner in residential houses and is only suitable for use in dry locations, in normal household conditions, indoors in living room, kitchen and garage. Check the mains voltage and frequency. This unit is only suitable for earthed sockets, connection voltage 220-240 V~ / 50 Hz. Model SC46xx & SC54xx has to be connected directly to the supply source.

This installation manual is intended for use by individuals possessing adequate backgrounds of electrical, electronic, refrigerant and mechanical experience. Any attempt to install or repair the appliance may result in personal injury and property damage. The manufacturer or seller cannot be responsible for the interpretation of this information, nor can it assume any liability in connection with its use.

The information, specifications and parameter are subject to change due to technical modifications or improvement without any prior notice. The accurate specifications are presented on the nameplate label.

- Please read this installation manual completely before installing the product.
- When the power cord is damaged, replacement work shall be performed by authorized personnel only.
- Installation work must be performed in accordance with all European, national and / or local directives and standards and must be done by authorized personnel only. The guarantee is invalid for damage caused by neglect or by actions that deviate from those in this instruction booklet.
- Always make sure to wear the correct personal safety protections such as protective eyewear, gloves, mouthcaps, ear protection etc.

### Internet:

For your convenience you can download the latest version of the user-, installation- and/or service manual on [www.qlima.com](http://www.qlima.com)



#### WARNING!

**Do not install, remove and/or reinstall the unit by yourself if you do not have the adequate electrical, electronic, refrigerant, mechanical experience and authorisation.**

- Improper installation can cause water leakage, electrical shock, refrigerant leakage or fire. **Please consult authorized dealer or specialized air conditioner engineer for the installation work.** Please note faults caused by improper installation is not covered by warranty.
- Unit must be installed in an easily accessible area. Any additional cost required to hire special equipment to service the unit will be the responsibility of the customer

## CONTENT

1. Safety precautions
2. Items packed with the unit
  - 2.1 items packed with the unit (for SC46xx & SC54xx models)
  - 2.2 items packed with the unit (for S46xx & S54xx & S-JAxx22 models)
3. Activities for installing the air conditioner for the SC46xx & SC54xx models.
4. Activities for installing the air conditioner for the S46xx & S54xx & S-JAxx22 models.
5. Determining the location of the inside and outside unit.
  - 5.1 Determining the location of the inside and outside unit for the S46xx, S54xx & S-JAxx22, SC46xx & SC54xx models.
  - 5.2 Determining the location of the exterior unit for the S46xx, S54xx & S-JAxx22, SC46xx & SC54xx models.
6. Possibilities for installing the piping from the interior unit to The exterior unit.
7. Mounting the installation plate and making the piping feedthrough.
  - 7.1 Mounting the installation plate of the interior unit.
  - 7.2 Drilling the piping, condensation hose and cable feed-through.
8. Connection the coolant pipes.
  - 8.1 Connecting and disconnecting the coolant pipes for the SC46xx & SC54xx models.
  - 8.2 Connecting the coolant pipes for the S46xx & S54xx & S-JAxx22 models.
9. Connection the condensation drainage hose for the S46xx, S54xx & S-JAxx22, SC46xx & SC54xx models.
  - 9.1 Connection the condensation drainage hose to the interior unit.
  - 9.2 Drain joint installation.
10. Electrical work.
11. Connecting the electrical cables.
  - 11.1 Connecting the electrical cables for the SC46xx & SC54xx models.
  - 11.2 Connecting the electrical cables for the S46xx & S54xx & S-JAxx22 models.
12. Evacuating the cooling system of the S46xx & S54xx & S-JAxx22 models.
13. Checking the cooling system for leakage on the S46xx, S54xx & S-JAxx22, SC46xx & SC54xx models.
14. Topping up coolant for piping lengths above 05 metres.
15. Test running after installation.

# 1. SAFETY PRECAUTIONS

The following should be always observed for safety:

- Be sure to read the following WARNING before installing the airconditioner.
- Be sure to observe the cautions specified here as they include important items related to safety.
- After reading this instructions, be sure to keep it together with the owners manual in a handy place for future reference.

The air conditioner contains a refrigerant and can be classified as pressurized equipment. Therefore always contact an authorized air conditioning engineer for installation and maintenance of the air conditioner. The air conditioner must be inspected and serviced on an annual base by an authorized air conditioning engineer.



## WARNING

### Do not install it yourself.

- Incorrect installation could cause injury due to fire, electric shock, the unit falling or leakage of water. Consult your dealer from whom you purchased the unit or an authorised installer.

### Install the unit securely in a place which can bear the weight of the unit.

- When installed in an insufficiently strong place, the unit could fall causing injury.

### Use the specified electrical wires to connect the indoor and outdoor units securely and attach the wires firmly to the terminal board connecting sections so the stress of the wires is not applied to the sections.

- Incorrect connection and fixing could cause a fire.

### Be sure to use the provided or specified parts for the installation work.

- The use of defective parts could cause an injury due to a fire, electric shock, the unit falling, etc.

### Perform the installation securely referring to the installation instruction.

- Incorrect installation could cause a personnel injury due to fire, electric shock, the unit falling or leakage of water.

### Perform electrical work according to the installation manual and be sure to use an exclusive circuit.

- If the capacity of the power circuit is insufficient or there is incomplete electrical work, it could result in a fire or an electric shock.

### Check that the refrigerant gas does not leak during installation or after installation is completed.

- Leaking refrigerant is bad for the environment and could cause global warming.

### Attach the electrical part cover to the indoor unit and the service panel to the outdoor unit securely.

- If the electrical part covers off the indoor unit and/ or the service panel of the outdoor unit are not attached securely, it could result in a fire or electrical shock due to dust, water, etc.





### CAUTIONS

- This equipment must be earthed. It can possibly cause electrical shock if grounding is not perfect. Do not use an extension cable. Otherwise it can cause electric fire or shock.
- The mains supply in the house must be equipped with an earth leak switch. If it is not equipped with an earth leak switch this could result in electrical shocks and fire.

**Perform the drainage/piping work according to the installation instruction.**

- If there is a defect in the drainage/piping work, water could leak from the unit and household goods could get wet and be damaged.

## 2. ITEMS PACKED WITH THE UNIT

### 2.1 ITEMS PACKED WITH THE UNIT (for SC46xx & SC54xx models)

Number	Name of Accessories	Quantity
1	Installation plate	1
2	Clip Anchor	8
3	Self-tapping screw 'A' ST 3.9x25	8
4	Seal	1
5	Drain joint	1
6	Connecting pipe assembly	1
7	Remote controller	1
8	Self-tapping screw 'B' ST 2.9x10	2
9	Remote controller holder	1
10	Wireless smart kit (*except S-JAxx22)	1

### 2.2 ITEMS PACKED WITH THE UNIT (for S46xx & S54xx & S-JAxx22 models)

Number	Name of Accessories	Quantity						
1	Installation plate	1						
2	Clip Anchor	8						
3	Self-tapping screw 'A' ST 3.9x25	8						
4	Seal	1						
5	Drain joint	1						
6	<table border="1"> <tr> <td rowspan="2">Connecting pipe assembly</td> <td>Liquid side</td> <td> <math>\varnothing</math> 6.35 (&lt; 6.0 kW model)  <math>\varnothing</math> 9.53 (&gt; 6.0 kW model) </td> <td rowspan="4">Not included</td> </tr> <tr> <td rowspan="2">Gas side</td> <td> <math>\varnothing</math> 9.53 (&lt; 3.5 kW model)  <math>\varnothing</math> 12.7 (<math>\geq</math> 3.5 kW model)  <math>\varnothing</math> 16.0 (<math>\geq</math> 6.0 kW model) </td> </tr> </table>	Connecting pipe assembly	Liquid side	$\varnothing$ 6.35 (< 6.0 kW model) $\varnothing$ 9.53 (> 6.0 kW model)	Not included	Gas side	$\varnothing$ 9.53 (< 3.5 kW model) $\varnothing$ 12.7 ( $\geq$ 3.5 kW model) $\varnothing$ 16.0 ( $\geq$ 6.0 kW model)	
Connecting pipe assembly	Liquid side		$\varnothing$ 6.35 (< 6.0 kW model) $\varnothing$ 9.53 (> 6.0 kW model)	Not included				
	Gas side	$\varnothing$ 9.53 (< 3.5 kW model) $\varnothing$ 12.7 ( $\geq$ 3.5 kW model) $\varnothing$ 16.0 ( $\geq$ 6.0 kW model)						
7		Remote controller	1					
8	Self-tapping screw 'B' ST 2.9x10	2						
9	Remote controller holder	1						
10	Wireless smart kit (*except S-JAxx22)	1						



### NOTE!

Except the above provided parts, the other parts needed during installation are to be purchased separately by the buyer of the air conditioner.

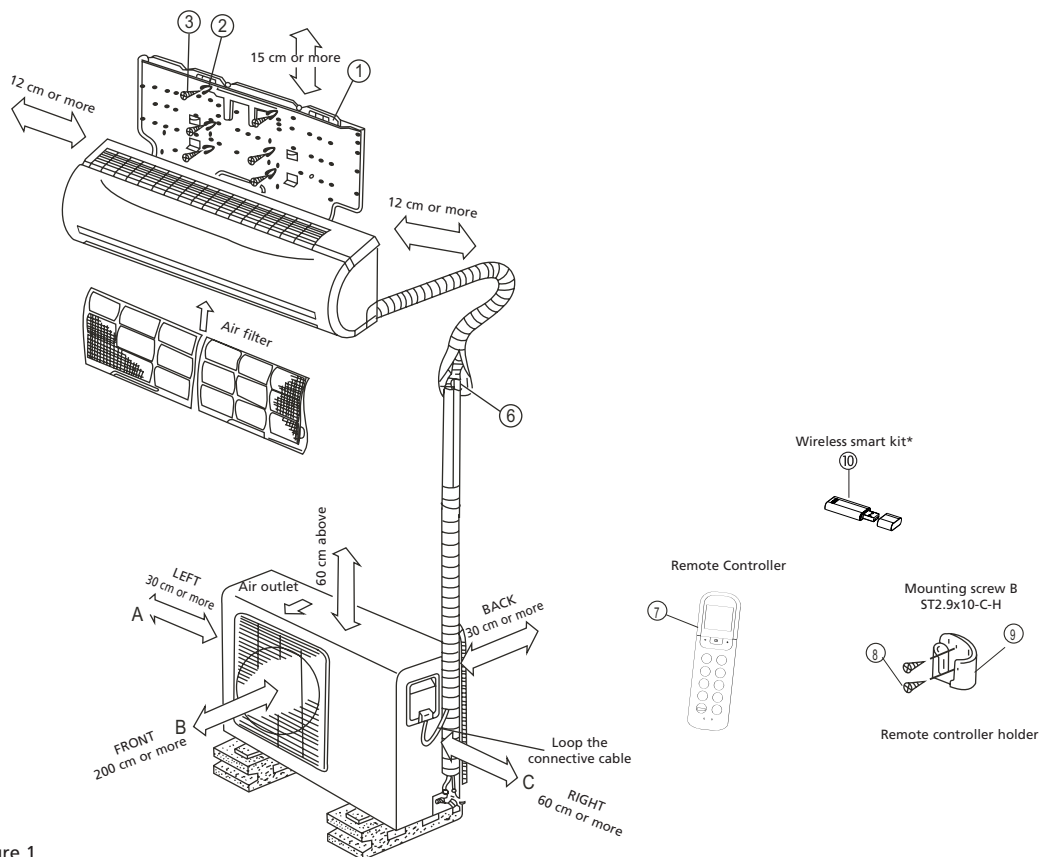


Figure 1



#### ATTENTION

This illustration is for explanation and indication purposes only. The illustration may be different from the air conditioner you purchased.

### 3. ACTIVITIES FOR INSTALLING THE AIR CONDITIONER FOR THE SC46XX & SC54XX MODELS

- a. Decide where to position the indoor and outdoor unit. See chapter 5 and 6.



#### CAUTION

- Keep in mind where the condensation can be drained off to.
- The distance between indoor and outdoor unit can be max. 4 m (the length of the piping).

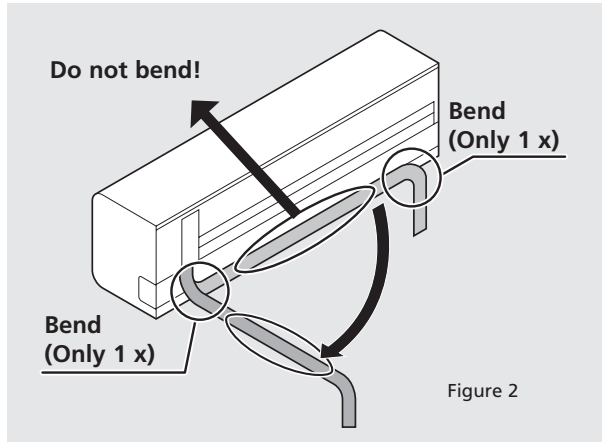
- b. Fit the Installation Plate for the indoor unit. See chapter 7.1
- c. Drill a hole to outside that the piping can be fed through. See chapter 7.2.
- d. Feed the piping from the interior unit through the hole in the wall and hang the interior unit, using the hooks on the back, to the topmost hooks on the installation plate and confirm that the unit is properly attached. Do not click the bottom hooks in yet.



The piping package, coupled to the interior unit, is heavy. Never let the piping package hang freely from the interior unit. Support the whole piping package during installation of the interior unit. The weight of the piping package can cause the piping on the interior unit to bend and even break. Damage to the piping on the interior unit is caused by unprofessional installation and are not covered by the guarantee.

**GB**

Bending the refrigerant piping at the back of the unit needs to be done with the highest care! The piping consists of copper. When bending the highlighted part more than 1 time the Copper will start cracking due to a physical process. Cracking can cause leakage refrigerant leakage and is not covered by the warranty. See picture 2.



- e. Feed the condensation hose through the hole in the wall and connect it to the hose which is installed on the interior unit. See chapter 9.1.



**TIP**

The condensation hose can be more easily attached by pulling the bottom of the interior unit about 5 cm from the wall and putting something temporarily between it and the wall so that the gap remains open. See figure 3.

- f. Now click the bottom hooks to of the interior unit to the mounting plate.
- g. Position the exterior unit see chapter 5.2
- h. Connect the quick connector coupling with the coupling on the exterior unit. Then connect the power cable with the earth wire to the interior and exterior unit. See chapter 8.
- i. Check the air conditioner for any cooler liquid leakage. See chapter 13.
- j. Check that the air conditioner is properly installed.
- k. Connect the plug of the power supply cable to the power supply and check that the air conditioner is working properly. See chapter 11.1.

#### 4. ACTIVITIES FOR INSTALLING THE AIR CONDITIONER FOR THE S46XX AND S54XX & S-JAXX22 MODELS

- a. Determine the location where the interior unit and exterior unit can be installed. See chapter 5 and 6.
- b. Mount the mounting plate of the interior unit. See chapter 7.1.
- c. Drill a hole to outside that the lines can be fed through. See chapter 7.2.
- d. Hang the interior unit, by the hooks on the back, on the top hooks of the mounting plate and check that it is securely mounted. Do not click the bottom hooks in yet.



**CAUTION**

if the piping is exiting the unit behind on the right then the piping must be fed through the drilled hole at the same time as hanging the interior unit.

- e. Feed the piping, the power cable and the condensation hose through the hole in the wall.



#### TIP

The piping, power cable and condensation hose can be attached easier by pulling the bottom of the interior unit about 5 cm from the wall and temporarily inserting something so that the gap stays open, see figure 3.

- f. Connect the coolant pipes, the power cables and the condensation hose to the interior unit. See chapter 8.2, 9, 10 and 11.2.
- g. Position the exterior unit see chapter 5.2
- h. Connect the piping and the power cable to the exterior unit. See chapter 11.2.
- i. Vacuum the cooling unit. See chapter 12.
- j. Check the cooling circuit for leakages. See chapter 13.
- k. Check that the entire system is properly installed.
- l. Connect the plug of the power supply cable to the power supply and check that the air conditioner is working properly. See chapter 15.

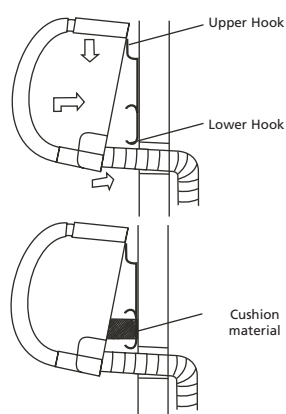


Figure 3

## 5. DETERMINING THE LOCATION OF THE INSIDE AND OUTSIDE UNIT.

### 5.1 Determining the location of the inside and outside unit for the S46xx, S54xx & S-JAxx22, SC46xx & SC54xx models.

- Do not expose the indoor unit to heat or steam.
- Select a place where there are no obstacles in front or around the unit.
- Make sure that condensation drainage can be conveniently routed away continuously going downwards.
- Do not install near a doorway.
- Ensure that the space on the left and right of the unit is more than 12cm.
- Use a wire detector to detect wires and/or electric cables. to locate studs to prevent unnecessary damage to the wall.
- The top of the indoor unit should be installed on the wall at a height of 2.3 metres or more from the floor.
- The indoor unit should be installed allowing a minimum clearance of 15cm from the ceiling.
- Be sure to level the indoor unit.
- When determining the location of the interior unit take the possible locations of the exterior unit



### TAKE CARE

For the SC46xx & SC54xx models: The length of the piping is 4 metres.

For the S46xx & S54xx & S-JAxx22 models: For units with a capacity of up to 6.0 kW, the maximum pipe length between the inside and the outside part is 20 metres. For units with a capacity > 6.0 kW, the maximum pipe length between the inside and the outside part is 30 metres.

For units with a capacity of up to 6.0 kW, the maximum difference in height between the inside and the outside part is 8 metres. For units with a capacity > 6.0 kW, the maximum difference in height between the inside and the outside part is 20 metres.

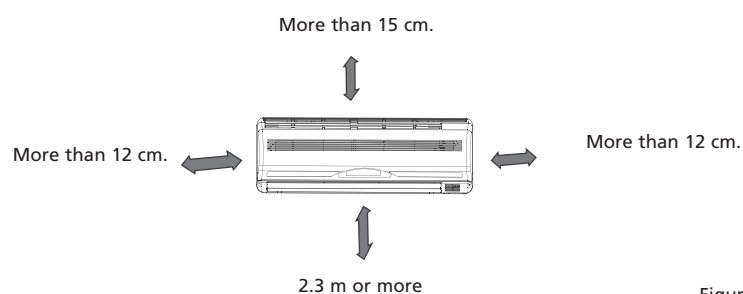


Figure 4

## 5.2 Determining the location of the exterior unit for the S46xx, S54xx & S-JAxx22, SC46xx & SC54xx models

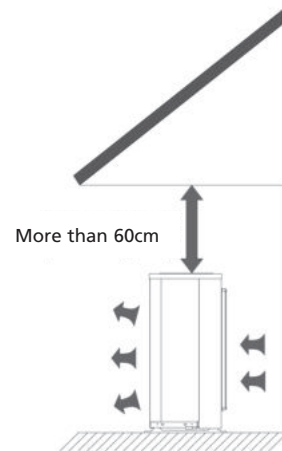
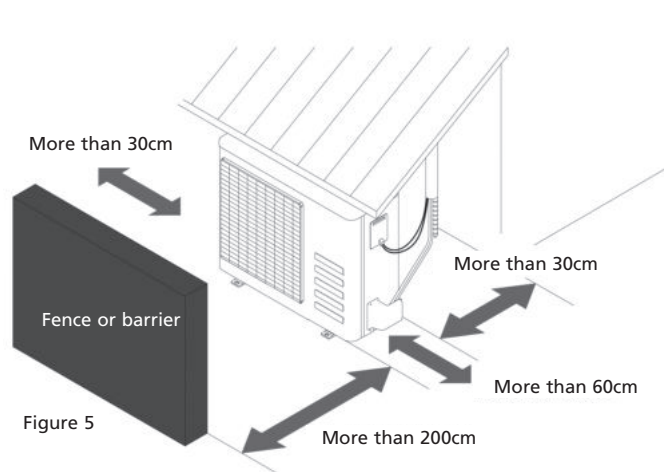
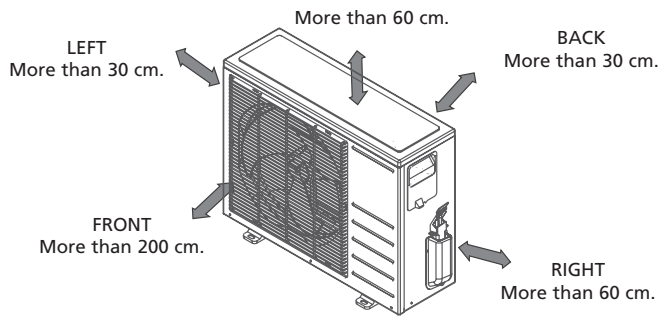
- Install the outdoor unit on a rigid base to prevent increasing noise level and vibration.



### NOTE

The outdoor unit produces sound when in use, this could interfere with local legislation. It is the responsibility of the user to check and to make sure the equipment is in full compliance with local legislation.

- Determine the air outlet direction where the drained air is not blocked.
- Take the air conditioner weight into account.
- If an awning is built over the outdoor unit to prevent direct sunlight or rain exposure, make sure that heat radiation from the condenser is not restricted.
- Ensure that the clearance around the back of the unit is more than 30 cm and left side is more than 30 cm. The front of the unit should have more than 200 cm of clearance and the connection side (right side) should have more than 60 cm of clearance. See picture 5.
- Be sure to level the outdoor unit



- When determining the location of the exterior unit take into account the possible location of the interior unit. The interior and exterior units must be connected by pipes and cables.



#### TAKE CARE

For the SC46xx & SC54xx models: The length of the piping is 4 metres.

For the S46xx & S54xx & S-JAxx22 models: For units with a capacity of up to 6.0 kW, the maximum pipe length between the inside and the outside part is 20 metres. For units with a capacity > 6.0 kW, the maximum pipe length between the inside and the outside part is 30 metres.

For units with a capacity of up to 6.0 kW, the maximum difference in height between the inside and the outside part is 8 metres. For units with a capacity > 6.0 kW, the maximum difference in height between the inside and the outside part is 20 metres.

- Do not place animals and plants or other obstacles in the path of the air inlet or outlet.
- Always install the air conditioner at an easily accessible location.
- Consult and follow local legislation regarding mounting and installation of air conditioner equipment.
- In the case that the installation place is exposed to strong wind such as a seaside, make sure the fan is operating properly by putting the unit lengthwise along the wall or using a dust or shield plates. See picture 6.

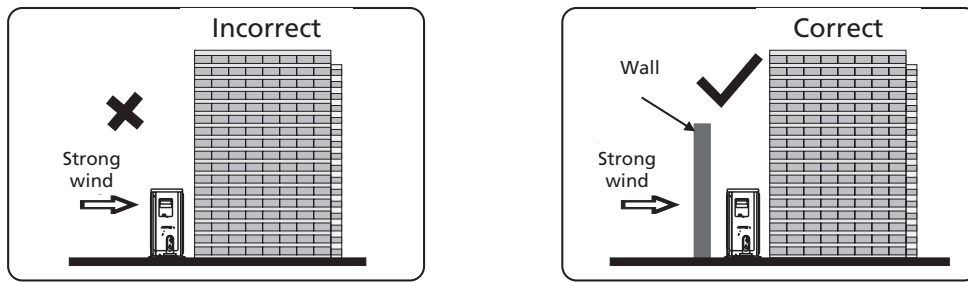


Figure 6

- If the exterior unit is installed on a roofing structure or exterior wall then it can result in bothersome noise and vibrations.
- Ensure that the exterior unit can be attached to a stable substructure.



#### ATTENTION

If need suspending installation, the installation bracket should accord with all technical requirements. The installation wall should be strong enough or actions to reinforce should be taken. The connection between bracket and wall, bracket and the air conditioner should be firm, stable and reliable. In case of any doubts or uncertainty do not attempt to install the unit but have the support calculated and engineered by a skilled engineer.

## 6. POSSIBILITIES FOR INSTALLING THE PIPING FROM THE INTERIOR UNIT TO THE EXTERIOR UNIT.

- The piping can be connected exiting from the left rear or right rear of the interior unit. Remove the left or right breakout plate. See figure 7.
- The piping can be connected exiting from the left rear or right rear. See figure 7.

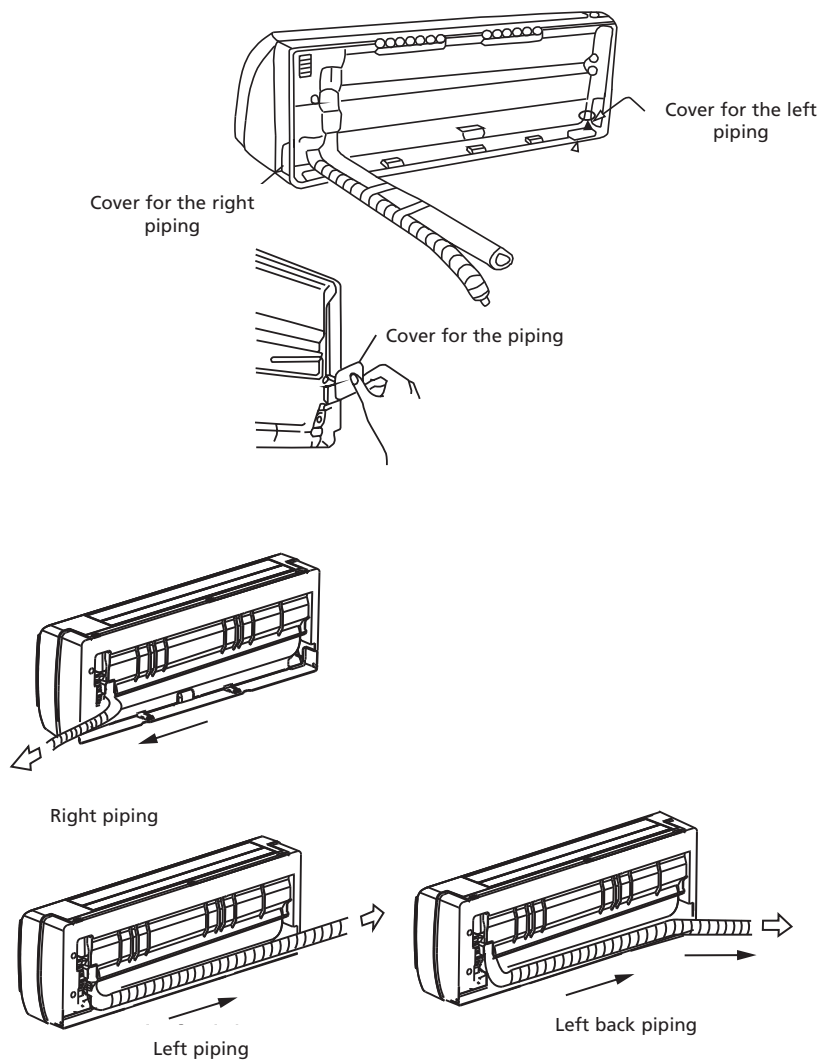


Figure 7

## 7. MOUNTING THE INSTALLATION PLATE AND MAKING THE PIPING FEEDTHROUGH.

### 7.1 Mounting the installation plate of the interior unit.



#### WARNING!

Use a pipe detector to detect electrical conduits and pipes in the wall before drilling the required holes to prevent unnecessary damage to the wall or dangerous situations.

- Fit the installation plate ① horizontally on structural parts of the wall with spaces around the installation plate. See figure 8.
- If the wall is made of brick, concrete or the like, drill eight (8) 5mm diameter holes in the wall. Insert clip anchor ② for appropriate mounting screws ③.
- Fit the installation plate ① on the wall with eight (8) type "A" screws ③.



#### REMARK

Mount the mounting plate and drill the holes in the wall corresponding to the material of the wall and the mounting points on the mounting plate in question (dimensions are in "mm" unless otherwise indicated).

**GB**



Correct orientation  
of Installation Plate

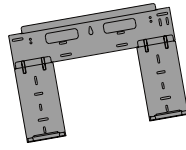
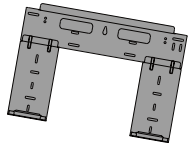
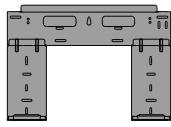
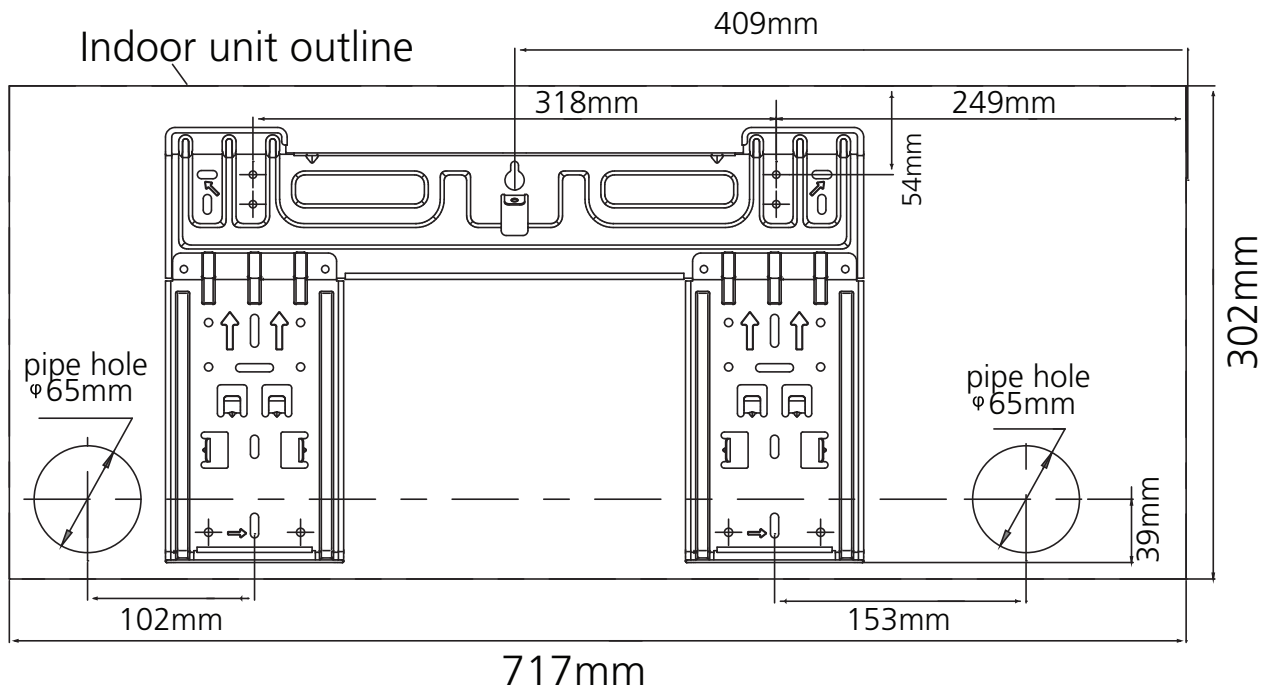
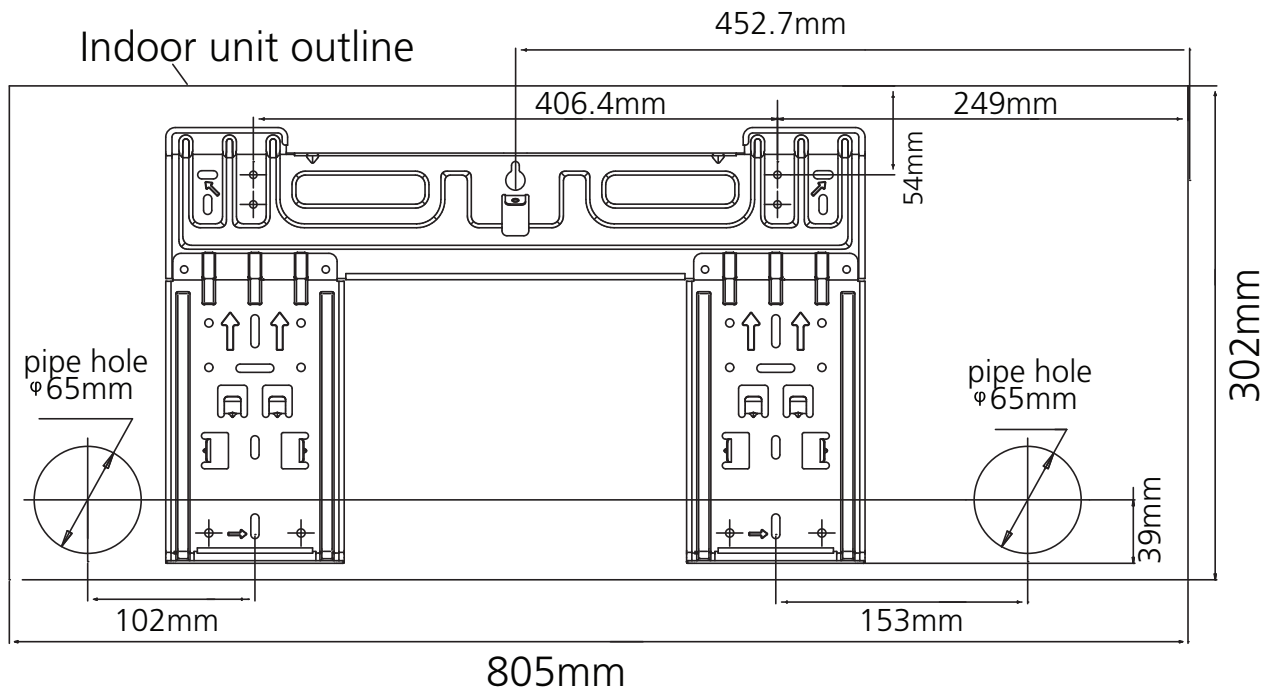


Figure 8

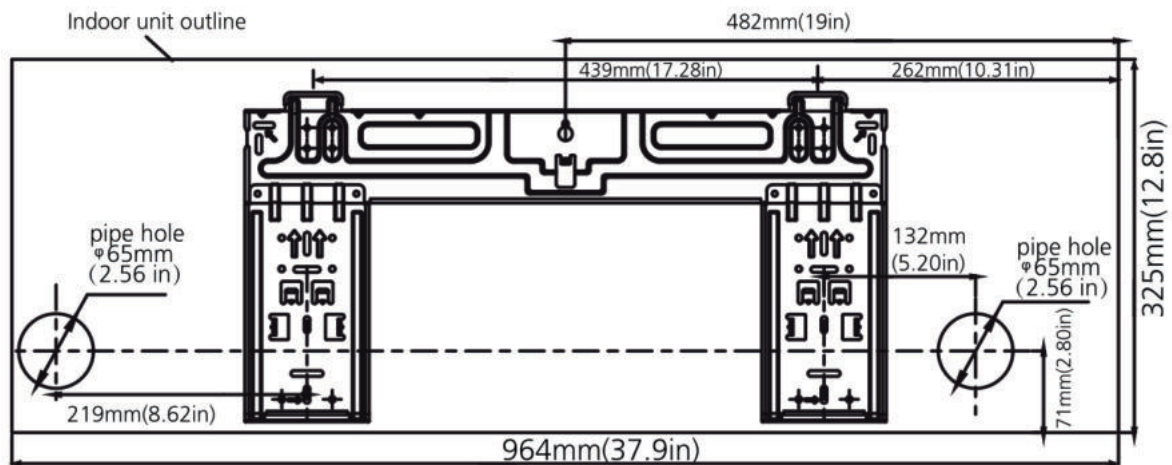
S(C)4626 / S(C)5426



S(C)4635 / S(C)5435



S(C)4653 / S(C)5453



## 7.2 Drilling the piping, condensation hose and cable feed-through.

- a. Determine the positions of the holes according to the diagram detailed in Fig. 9. Drill one (1) hole ( $\geq 85$  mm for SC46xx & SC54xx /  $\geq 65$  mm for S46xx & S54xx & S-JAxx22) slanting slightly downwards to outdoor side, this will prevent water to come indoors (fig 10).

**GB**

- b. Always use wall hole conduit when drilling metal grid, metal plate or the like.

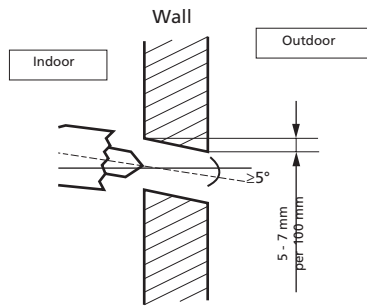


Figure 10

## 8. CONNECTING THE COOLANT PIPES

### 8.1 Connecting and disconnecting the coolant pipes for the SC46xx & SC54xx models.



#### TAKE CARE

Connecting the coolant pipes of an air conditioner must be carried out in accordance with the applicable national regulations and laws. Connecting the coolant pipes may only be carried out by an authorised fitter.



#### TAKE CARE

The piping package, coupled to the interior unit, is heavy. Never let the piping package hang freely from the interior unit. Support the whole piping package during installation of the interior unit. The weight of the piping package can cause the piping on the interior unit to bend and even break. Damage to the piping on the interior unit due to unprofessional installation and is not covered by the guarantee.



#### TAKE CARE

For your safety, always wear safety eye wear and work gloves when connecting the pipes. The piping is coupled the interior unit at the factory. Read through the "quick installation guide" to understand how the piping and power cable must be connected to the exterior unit.

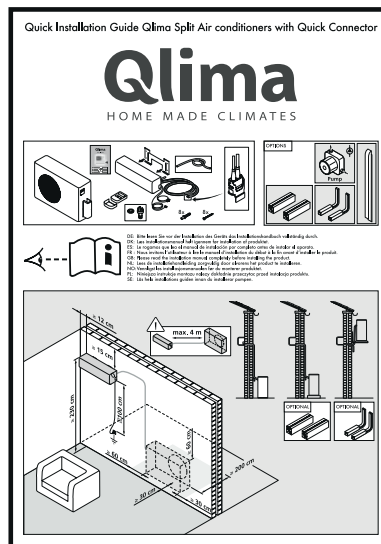
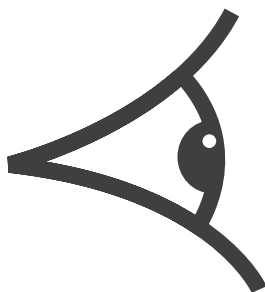
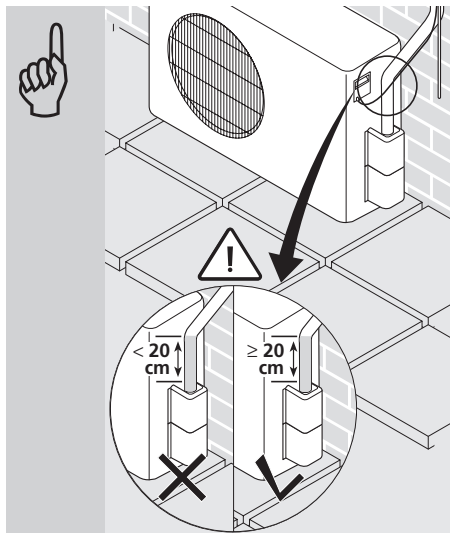


Figure 11



The last 20 cm of the refrigerant pipe, close to the connector must be kept straight. Bending can cause leakage and is not covered by the warranty.

Figure 12



### ATTENTION

All refrigerant work and refrigerant piping should comply with the local legislation, standards and codes and should only be done by qualified and skilled people.

#### To disconnect the couplings:

- Step 1: Shut down the A/C unit and unplug the electrical power cord from the wall outlet.
- Step 2: Wait five minutes for the line pressure between the indoor compressor unit and outdoor condensing unit to equalize.
- Step 3: Pull the male coupling handle up and toward the male coupling to the full back position.
- Step 4: Retract the Release Sleeve on the female coupling to release the male coupling half from the female half.
- Step 5: To seal and protect from dust, reinstall the protective cap and plug.

## 8.2 Connecting the coolant pipes for the S46xx & S54xx & S-JAxx22 models

- a. Fit a gland nut or suchlike to the piping and make a so-called "flare" at the end of the piping.
- b. Interior unit: Tighten the gland nut by hand to the piping on the interior unit and then tighten it with a spanner and torque wrench as shown in fig. 13.
- c. Exterior unit: Tighten the gland nut by hand to the connections on the valves on the exterior unit and then tighten it with a spanner and torque wrench as shown in fig. 13.

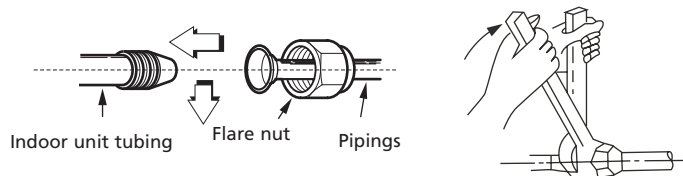


Figure 13

- d. Select the correct tightening torque (shown table 1) in order to prevent the pipes, connecting pieces and nuts from being damaged.

Outer diam.	Tightening torque (N.cm)	Additional tightening torque (N.cm)
Ø 6.35	1500 (153kgf.cm)	1600 (163kgf.cm)
Ø 9.53	2500 (255kgf.cm)	2600 (265kgf.cm)
Ø 12.7	3500 (357kgf.cm).	3600 (367kgf.cm)
Ø 16.0	4500 (459kgf.cm).	4700 (479kgf.cm)

- e. Insulate the connection points on the interior section with insulation material to prevent condensation build-up .
- f. Wind the piping, connection cable and drain hose, behind the interior unit, with tape so that a firm bundle is formed. This makes it easier to mount the interior unit to the mounting plate.

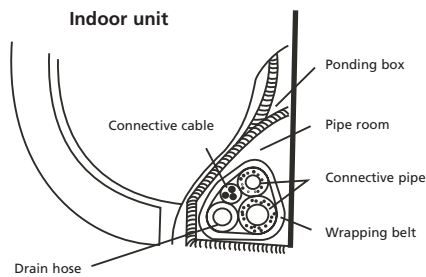


Figure 14



#### ATTENTION

Copper lines must be insulated independently from each other.



#### ATTENTION

Always use the highest care when bending the piping. Make sure that the piping always is bent and not buckled. In case of a buckled pipe: replace the complete piping or the buckled part, as this is a potential refrigerant leak and may cause damage to the air conditioner.

## 9. CONNECTION THE CONDENSATION DRAINAGE HOSE FOR THE S46XX & S54XX & S-JAXX22, SC46XX, SC54XX MODELS

### 9.1 Connection the condensation discharge hose to the interior unit.

Connect the included condensation drainage hose to the interior unit by sliding the hose over the hose nipple on the interior unit. Ensure that the condensation drainage hose always runs downwards and do not hang the end in the water. See fig. 15.

Always run the condensation drainage hose under the coolant pipes to prevent that the condensation tray from overflowing.



### CAUTION

- Be sure that the drain hose is located at the lowest side of the bundle. Locating at the upper side can cause drain pan to overflow inside the unit.
- Run the drain hose sloped downward over the whole length to drain out the condensed water smoothly.

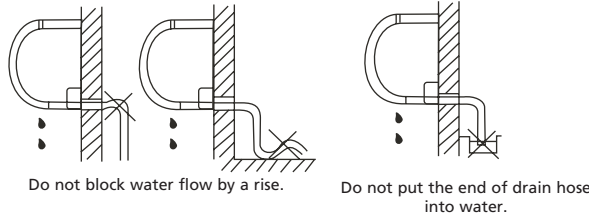


Figure 15

## 9.2 Drain joint installation

Fit the seal into the drain elbow, then insert the drain joint into the base pan hole in the bottom of the outdoor unit, rotate 90° to assemble them securely. Connect the drain joint with an extension drain hose (not included). In this way condensed water, which is produced during heating mode of the air conditioner, can be drained away. See fig. 16.

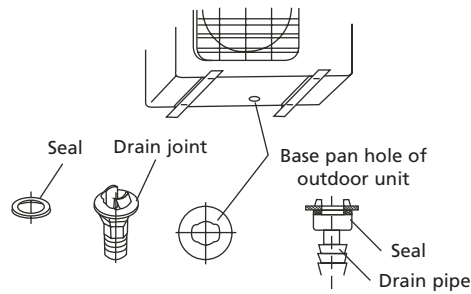


Figure 16

## 10. ELECTRICAL WORK

- Connect the air conditioner to a separate group. Ensure that this group has the correct fuse
- See following table.
- Power voltage supplied should be in the range of 95%~105% of rated voltage on rating table.
- The power supply must have an earth leak switch installed.
- Ensure the air conditioner is grounded well.
- Connect the wires according the attached electrical connection diagram located on the panel of the outdoor unit. See chapter 11
- All wiring must comply with local and national electrical standards and codes and be installed by qualified and skilled people.

Model	Power supply	Input Rated Current (Switch/Fuse)	Power cord size
≤ 3,5 kW	230V~50Hz	16A	2,5 mm <sup>2</sup>
> 3,5 kW	230V~50Hz	16A slow	2,5 mm <sup>2</sup>




### NOTE!

The supply voltage should be consistent with the rated voltage of the air conditioner.

## 11. CONNECTING THE ELECTRICAL CABLES.

### 11.1 Connecting the electrical cables for the SC46xx & SC54xx models.

- 4,5 Meter cable for electrical connection between indoor and outdoor unit is delivered with the package and is included in the refrigerant piping sleeve (indoor unit).
- The electrical cable is provided with an electrical quick connector.
- The outdoor unit is also provided with electrical quick connector.
- Remove the control cover from the outdoor unit by loosening the screw.
- Click the connector of the interior unit into the connector of the exterior unit and secure the cable to the terminal block with the cable clamp mounted on it.
- The earth cable must be connected directly to the metal plate on which the terminal strip is mounted. The location is indicated with the symbol 

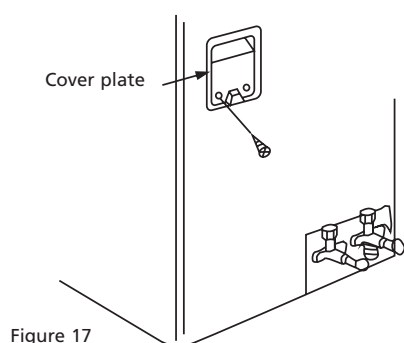


Figure 17

- Only connect the power supply cable once the entire installation of the air conditioner has been completed.



#### TAKE CARE

For models with a capacity < 4.5 kW plug the plug into a wall socket.

For models with a capacity > 4.5 kW connect the power supply cable directly the power source.

Do not use a plug and socket as the high current can damage both the terminals of the plug and the socket and even cause a fire.

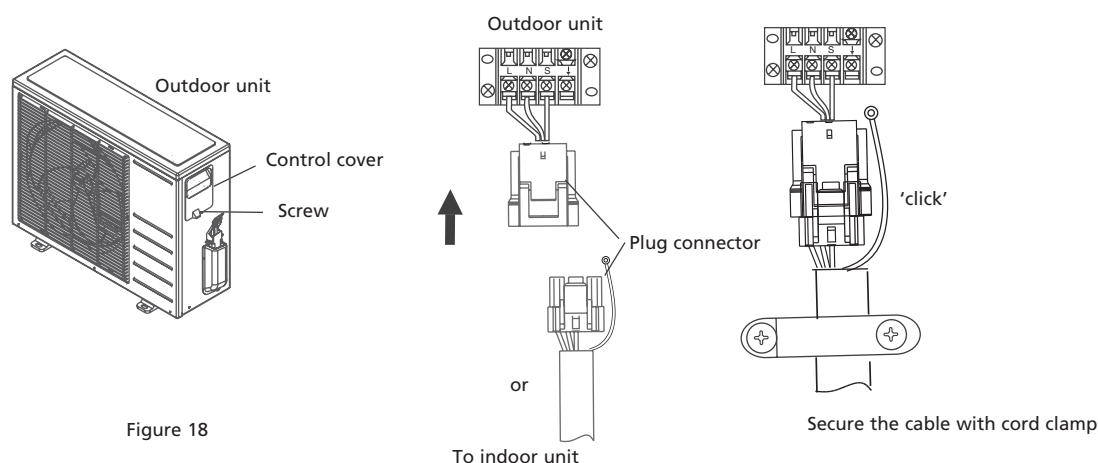


Figure 18

### 11.2 Connecting the electrical cables for the S46xx & S54xx & S-JAxx22 models.

- Connect the cable to the indoor unit
- Indoor/Outdoor connection cable should be H07RN-F type, 2,5 mm<sup>2</sup>.

**GB**

- c. To mount the cable to the interior unit: Remove the front panel and the cover plate of the terminal strip on the right hand side of the interior unit. Figure 19.

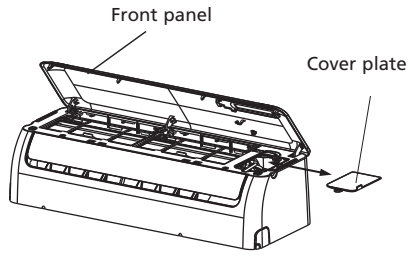


Figure 19

- d. The cable can be fed through from the back of the interior unit to the terminal strip.
- e. Connect the electrical wires to the terminal strip, for the correct location see fig 20.

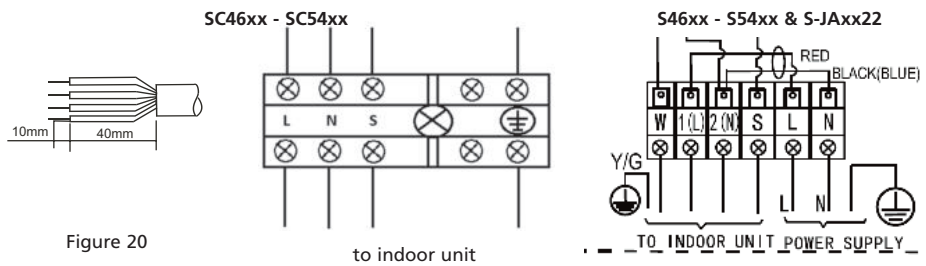


Figure 20

- f. Attach the cable of the indoor unit. Remove the cover plate of the terminal strip of the outdoor unit.
- g. Connect the connection cable to the terminal strip (zie picture 21). Attach the cables so that the position of the wires matches the connection of the cables to the indoor unit (the letters L N S, the earth cable and, for the models with a capacity > 6.0 kW, the numbers 1 + 2).
- h. The earth cable must be connected directly to the metal plate on which the terminal strip is mounted. The location is indicated with the symbol  $\oplus$ .
- i. In models with a capacity of up to 6.0 kW, the supply cable is already preassembled on the inside part. In models with a capacity > 6.0 kW, the supply cable must be connected to the outside part (the supply cable is not included).
- j. Only connect the power supply cable once the entire installation of the air conditioner has been completed.



**TAKE CARE**

For models with a capacity < 4.5 kW plug the plug into a wall socket.  
 For models with a capacity > 4.5 kW connect the power supply cable directly the power source.  
 Do not use a plug and socket as the high current can damage both the terminals of the plug and the socket and even cause a fire.

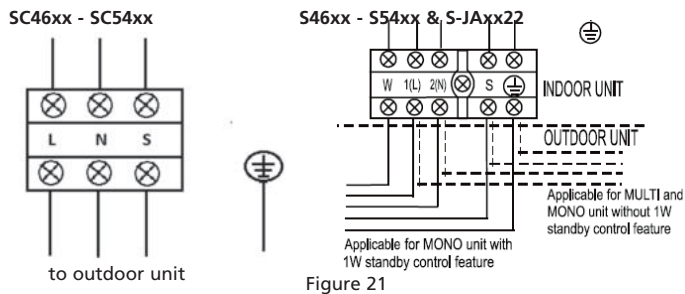


Figure 21



## 12. EVACUATING THE COOLING SYSTEM OF THE S46XX & S54XX & S-JAXX22 MODELS

Air and moisture that remain in the refrigerant system, e.g. after installation, can cause undesirable effects or damage as indicated below:

- Pressure in the system rises.
- Operating current rises.
- Cooling or heating efficiency drops.
- Moisture in the refrigerant circuit may freeze and block capillary tubing.
- Water may lead to corrosion of parts in the refrigeration system.
- Damage of the compressor.

Therefore, the indoor unit and tubing between the indoor and outdoor unit must always be leak tested and evacuated with aid of a vacuum pump to remove any noncondensables and moisture from the system.



### TAKE CARE

Evacuating the coolant piping and the interior unit of the air conditioner must in accordance with the applicable national regulations and laws. Evacuating the coolant piping and the interior unit may only be carried out by a certified air conditioner fitter.

## 13. CHECK FOR COOLANT LEAKAGE FOR THE S46XX, S54XX & S-JAXX22, SC46XX & SC54XX MODELS



### TAKE CARE

Evacuating the coolant piping and the interior unit of the air conditioner must be carried out in accordance with the applicable national regulations. The test for coolant leakage of the coolant piping and the interior unit may only be carried out by a certified fitter.

### POSSIBILITIES FOR LEAK CHECK AIR CONDITIONER

- Soap water method: Apply a soap water or a liquid neutral detergent on the indoor unit connection or outdoor unit connections by a soft brush to check for leakage of the connecting points of the piping. If bubbles come out, the pipes have leakage.
- Dedicated special leak detector: Use the leak detector to check for leakage.

## 14. TOPPING UP COOLANT FOR PIPING LENGTHS ABOVE 05 METRES.



### TAKE CARE

Connecting the coolant pipes of an air conditioner must be carried out in accordance with the applicable national regulations and laws. Refilling the coolant may only be carried out by an authorised fitter.

The air conditioner is filled with sufficient coolant at the factory for a pipe length of a maximum of 5 metres. If the coolant piping is longer than 5 metres then the air conditioner must be topped up with extra coolant. The amount of coolant to be added is shown in table 2

Model	For piping longer than 5 metres Extra filling per meter in grams
2.5 – 2.6 kW	20
3.1 – 3.6 kW	20
4.8 – 5.4 kW	20

Tabel 2

Only use coolant of the same type as stated on the type plate.

## 15. TEST RUNNING AFTER INSTALLATION

Perform test running after completing electrical safety check and gas leak check.  
The test running time should last more than 30 minutes.

Check if all the functions works well during test running. Especially check whether the drainage of indoor unit is smooth or not.



**GB**



## VIKTIG:

Bare installer varen hvis den er i samsvar med lokale og nasjonale lover og regler. Dette produktet er kun ment brukt som klimaproduktet i private husholdninger og skal kun brukes under normale forhold innendørs, kjøkken eller garasje. Denne enheten egnert seg bare for jordkontakter med spenning på 220-240 V~ / 50 Hz.

Denne håndboken er beregnet for personer med tilstrekkelig kjennskap til og erfaring med elektriske apparater, elektronikk, kjøling og mekaniske anordninger. Forsøk på installasjon eller reparasjon av apparatet kan føre til personskader eller materielle skader. Produsenten og/eller selger er ikke ansvarlig for fortolkninger av denne brukerhåndboken, og kan heller ikke holdes ansvarlig for mangelfull bruk av denne informasjonen.

Informasjonen, spesifikasjonene og parameterne kan endres uten varsel grunnet tekniske endringer eller forbedringer. Riktige spesifikasjoner angis på typeskiltet.

- Vennligst les denne brukerhåndboken nøye før installering av produktet.
- En skadet strømløsning skal bare skiftes ut av autorisert personell.
- Installasjonsarbeid skal utføres i samsvar med relevante lokale, nasjonale og europeiske standarder for kabling og skal bare utføres av autorisert personell. Garantien gjelder ikke for tilfeller av skade som et resultat av handlinger ikke i samsvar med brukerhåndboken, eller som resultat av forsømmelse.
- Personlig verneutstyr slik som vernebriller, ansiktsmaske, øreklokker, hansker ol. skal alltid brukes.

### Internett

For bedre service, kan du laste ned den siste versjonen av bruksanvisningen, installasjons- og/eller brukerhåndboken på [www.qlima.com](http://www.qlima.com)



#### ADVARSEL!

**Du skal ikke installere, fjerne og/eller reinstallere enheten selv med mindre du har nødvendig kjennskap til og erfaring med elektrisitet, elektronikk, kjøling og/eller mekanikk.**

- Feilaktig installering kan resultere i vannlekkasje, elektrisk støt, lekkasje av kjølemiddel eller brann. **Rådfør deg med en autorisert forhandler eller spesialister på klimaanlegg for installeringen.** Merk: forstyrrelser forårsaket av feilaktig installering, dekkes ikke av garantien.
- Enheten må installeres på en lett tilgjengelig plass. Ekstra kostnader for leie av serviceutstyr til enheten, skal dekkes av kunden.

## INNHOOLD

1. Sikkerhet
2. Medfølgende deler
  - 2.1 Medfølgende deler (for SC46xx & SC54xx modeller)
  - 2.2 Medfølgende deler (for S46xx & S54xx & S-JAxx22 modeller)
3. Operasjoner for installasjon av klimaanlegget (for SC46xx & SC54xx modeller)
4. Operasjoner for installasjon av klimaanlegget (for S46xx & S54xx & S-JAxx22 modeller)
5. Plassering av innendørs- og utendørsenhet
  - 5.1 Plassering av innendørsenhet (for S46xx & S54xx & S-JAxx22, SC46xx & SC54xx modeller)
  - 5.2 Plassering av utendørsenhet (for S46xx & S54xx & S-JAxx22, SC46xx & SC54xx modeller)
6. Muligheter for hvordan rørene fra innendørsenheten kan monteres til utendørsenheten.
7. Montering av monteringsplaten og boring av rørhullet
  - 7.1 Montering av monteringsplaten på innendørsenheten
  - 7.2 Boring av hull for rør, kondensslange og gjennomføring for strømkabel
8. Tilkobling av kjølerørsystem
  - 8.1 Tilkobling og frakobling av kjølerør (for SC46xx & SC54xx modeller)
  - 8.2. Tilkobling av kjølerør (for S46xx & S54xx & S-JAxx22 modeller)
9. Tilkobling av kondensavløp (for S46xx & S54xx & S-JAxx22, SC46xx & SC54xx modeller)
  - 9.1 Tilkobling av kondens avløp på innendørsenheten
  - 9.2 Tilkobling av kondensavløp på utendørsenheten
10. Elektrisk installasjon
11. Tilkobling av strømkablene
  - 11.1 Tilkobling av strømkablene (for SC46xx & SC54xx modeller)
  - 11.2 Tilkobling av strømkablene (for S46xx & S54xx & S-JAxx22 modeller)
12. Tømming av kjølesystem (for S46xx & S54xx & S-JAxx22 modeller).
13. Kontrollere at kjølesystemet ikke lekker (for S46xx & S54xx & S-JAxx22, SC46xx & SC54xx modeller)
14. Påfylling av kjølevæske for rør med lengder fra og med 5 meter
15. Test etter installasjon (for S46xx & S54xx & S-JAxx22 og SC46xx & SC54xx modeller)

## 1. SIKKERHET

Ta alltid hensyn til de følgende retningslinjene for sikkerhet:

- Les ADVARSELEN før installering av kjøleanlegget.
- Merk deg advarslene som er nedtegnet her ettersom de inneholder viktig informasjon om sikkerhet.
- Oppbevar denne instruksen (etter at du har lest den) sammen med håndboken på et egnet sted for senere bruk.

Klimaanlegget inneholder et kjølemiddel og klassifiseres som utstyr under trykk. Derfor skal alltid personell med kompetanse innen klimaanlegg konsulteres for installasjon og vedlikehold. Klimaanlegget bør inspiseres årlig og vedlikeholdes av kvalifisert personell.



### ADVARSEL!

#### Ikke installer klimaanlegget selv.

- Feilaktig installering kan resultere i brann, elektrisk støt, funksjonssvikt eller vannlekkasje, og kan forårsake skader. Ta kontakt med den forhandleren som solgte deg apparatet eller en autorisert tekniker.

#### Enheten må installeres sikkert på et sted som kan bære vekten av den.

- Hvis enheten installeres på et sted som ikke er sterk nok, kan enheten falle ned og forårsake skader.

#### Bruk de fastsatte elektriske ledningen for kobling av innendørs og utendørs enhet på en sikker måte. Koble ledningen til koplingspunktene på klemmebrettet.

- Feil tilkobling kan resultere i brann.

#### Bruk medfølgende eller bestemt angitte deler for installasjonen.

- Bruk av defekte deler kan resultere i skade på grunn av brann, elektrisk støt, enheten faller ned, osv.

#### Kjør Oppsett i sikker modus ved hjelp av installeringshåndboken.

- En feilaktig installering kan forårsake personlige skader på grunn av brann, elektrisk støt, enheten faller ned eller vannlekkasje.

#### Arbeid på den elektriske installasjonen skal alltid utføres i samsvar med installeringshåndboken og ved hjelp av en separat strømforsyning.

- Hvis strømforsyningens kapasitet er utilstrekkelig eller hvis det elektriske systemet er ufullstendig, kan dette resultere i brann eller elektrisk støt.

#### Kontroller at det ikke er lekkasje av kjølemiddelgass under og etter installering.

- Lekkasje av kjølemiddel er miljøskadelig og bidrar til global oppvarming.

#### Remonter terminaldeksler for det elektriske anlegget for innendørs- og utendørsenhet etter at strømkablene er installert.

- Når terminaldekslene på de elektriske anleggene ikke er blitt byttet ut kan det føre til brann eller elektrisk støt fra vann, støv, berøring, etc.

**ADVARSEL!**

- Denne installasjonen må være jordet. Elektriske støt kan oppstå hvis jordingen ikke er tilstrekkelig. Skal ikke brukes med en skjøteledning. Dette kan medføre brann eller elektriske støt
- Hjemmeinstallasjonen skal være utstyrt med jordfeilbryter. Hvis installasjonen ikke er utstyrt med jordfeilbryter, kan det føre til elektrisk støt eller brann.

**Installer kondensavløp i henhold til installasjonsanvisningen.**

- Hvis det oppstår defekter i drenering/rør, kan vann lekke fra enheten og skade husets innhold.

**2. MEDFØLGENDE DELER****2.1 Medfølgende deler (for SC46xx & SC54xx modeller)**

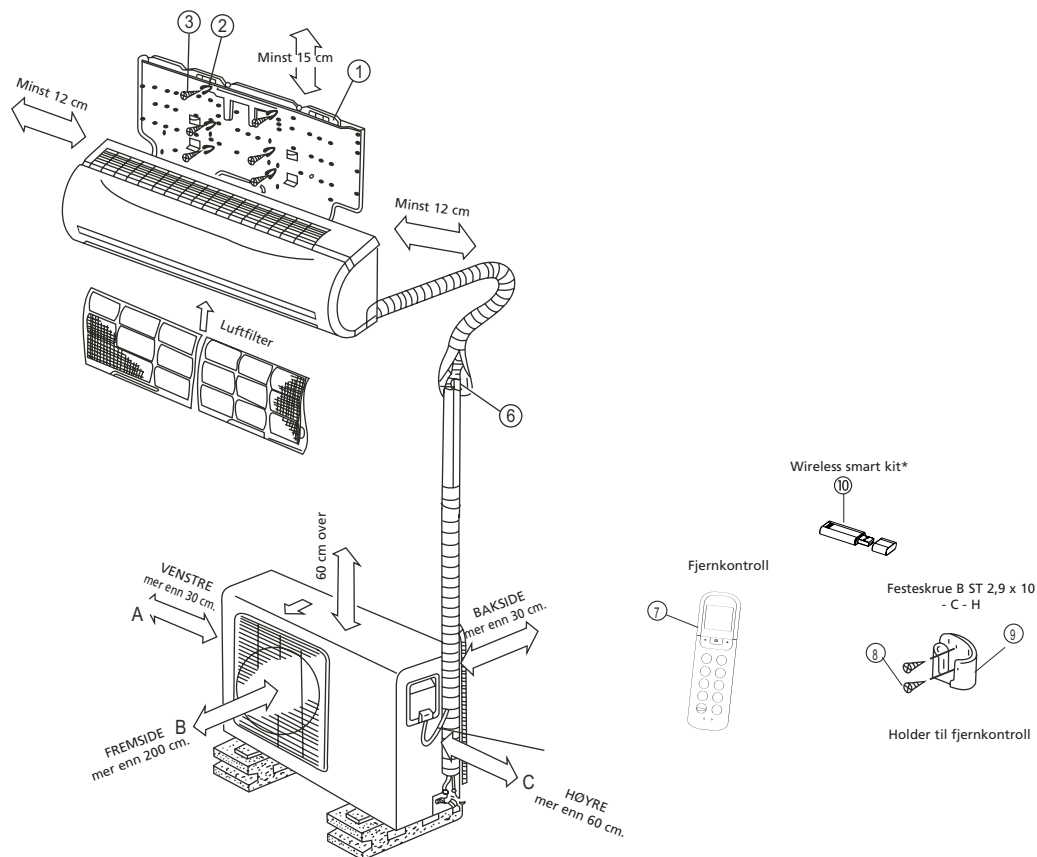
Nummer	Angivelse av tilbehør	Antall
1	Installasjonsplate	1
2	Plugger	8
3	Plateskrue «A» ST 3,9 x 25	8
4	Tetningsring	1
5	Dreneringstilkobling	1
6	Tilkoblingsledning	1
7	Fjernkontroll	1
8	Selvgjengende plateskrue "B" ST 2,9 x 10	2
9	Holder til fjernkontroll	1
10	Wireless smart kit (*unntatt S-JAxx22)	1

**2.2 Medfølgende deler (for S46xx & S54xx & S-JAxx22 modeller)**

Nummer	Angivelse av tilbehør	Antall
1	Installasjonsplate	1
2	Plugger	8
3	Plateskrue «A» ST 3,9 x 25	8
4	Tetningsring	1
5	Dreneringstilkobling	1
6	Tilkoblingsledning	ikke inkludert
	Væskeside	Ø 6,35 (< 6,0 kW-uitvoering) Ø 9,53 (> 6,0 kW-uitvoering)
	Gasside	Ø 9,53 (< 3,5 kW-uitvoering) Ø 12,7 (≥ 3,5 kW-uitvoering) Ø 16,0 (≥ 6,0 kW-uitvoering)
7	Fjernkontroll	1
8	Selvgjengende plateskrue "B" ST 2,9 x 10	2
9	Holder til fjernkontroll	1
10	Wireless smart kit (*unntatt S-JAxx22)	1

**MERK!**

I tillegg til delene nevnt ovenfor, bør kjøperen kjøpe de andre delene som er nødvendig for installering av enheten.



Figur 1



#### MERK

Dette bilde brukes bare som avklaring og indikator. Bildet kan være annerledes enn det klimaenlegget du har kjøpt.

### 3. OPERASJONER FOR INSTALLASJON AV KLIMAANLEGGET (for SC46xx & SC54xx modeller)

- a. Avgjør hvor innedelen og utedelen kan installeres. Se kapittel 5 og 6.



#### MERK:

- Vær oppmerksom på stedet der kondensen vil bli sluppet ut.
- Avstanden mellom den innvendige og utvendige enheten må ikke overstige 4 meter på grunn av lengden på rørene.

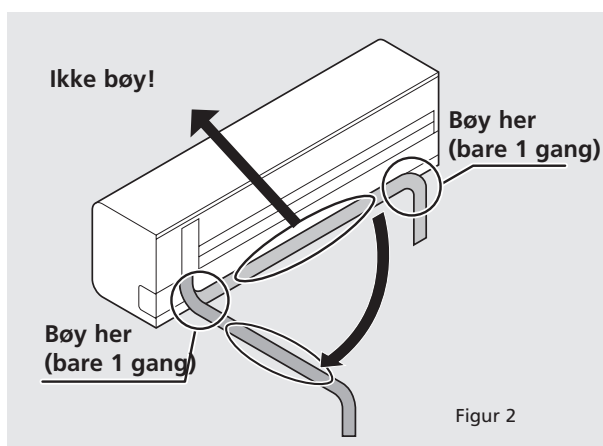
- b. Monter opp monteringsplaten av innendørsenheten. Se kapittel 7.1.
- c. Bor et hull på utsiden slik at rørene kan installeres. Se kapittel 7.2.
- d. Stikk rørene til innendørsenheten forsiktig gjennom hullet i veggen. Bruk krokene på baksiden av innendørsenheten til å henge anlegget på de øverste krokene på monteringsplaten. Sørg for at anlegget er fastmontert og sitter godt. Ikke hekt på de nedre krokene enda.





Pakken med rørledninger som er koplet til innendørsenheten, er tung. Heng aldri rørledningspakken løst på innendørsenheten. Sørg for at hele rørledningspakken har støtte under montering av innendørsenheten. På grunn av vekten til rørledningspakken, kan rørene i innendørsenheten lett bli bøyd eller til og med ødelagt. Skadede rør på innendørsenheten og rørledningspakken forårsaket av feil installasjon framgang dekkes ikke av garantien.

Vær meget forsiktig ved bøyning av kjølerørene på baksiden av enheten! Rørene er laget av kobber. Hvis den markerte delen bøyes flere ganger, kan kobberet sprekke på grunn av den fysiske prosessen. Slike sprekker kan lekke kjølemiddel og dekkes ikke av garantien. Se figur 2.



- e. Tre kondensslangen gjennom hullet i veggen og koble den til slangen som er montert på innendørsenheten. Se kapittel 9.1



#### TIPS

Kondensslangen kan enklere monteres ved å plassere bunnen av innendørsenheten ca. 5 cm fra veggen og legge polstring i rommet som oppstår, slik at enheten ikke faller tilbake mot veggen. Se figur 3.

- f. Hekt deretter på de nedre krokene på innendørsenheten på krokene på monteringsplaten.  
g. Installer utendørsenheten. Se kapittel 5.2  
h. Koble til "rask tilkobling" koblingen til koblingen på utendørsenheten. Koble deretter til strømkabelen med jordledningen mellom inne- og utendørsenheten. Se kapittel 8.  
i. Sjekk klimaanlegget for mulig kjølevæske lekkasje. Se kapittel 13.  
j. Sørg for at klimaanlegget er riktig installert.  
k. Koble støpselet på strømledningen til strømforsyningen (>4.8 kW -modeller må kobles direkte til strømforsyningen uten å bruke støpsel) og pass på at klimaanlegget er riktig installert. Se kapittel 11.1.

## 4. OPERASJONER FOR INSTALLASJON AV KLIMAAANLEGGET (for S46xx & S54xx & S-JAxx22 modeller)

- a. Avgjør hvor innendørs- og utendørsenheten skal installeres. Se kapittel 5 og 6.  
b. Monter monteringsplaten til innendørsenheten. Se kapittel 7.1.  
c. Bor et hull til utsiden hvor rørene kan monteres. Se kapittel 7.2.  
d. Bruk krokene på baksiden av innendørsenheten til å henge anlegget på de øverste krokene på monteringsplaten. Ikke hekt på de nedre krokene enda.

**MERK:**

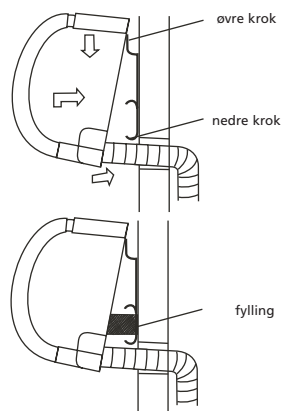
Dersom dreneringsenden på rørene heller mot høyre bakre side, må rørene henges opp samtidig på innendørsenheten og føres gjennom hullet som er blitt boret.

- e. Før rør, strømkabel og kondens-vannslangen gjennom hullet i veggen.

**TIPS**

Rør, strømkabel og kondens-vannslange kan føres gjennom innendørsenheten på bunnen ved å la det være en avstand fra veggen på ca. 5 cm. Legg polstring i rommet som oppstår, slik at enheten ikke faller tilbake mot veggen. Se figur 3.

- f. Koble til kjølevæske-linjer, strømkabler og kondensslangen til innendørsenheten. Se kapittel 8.2, 9, 10 og 11.2.
- g. Installer utendørsenhet. Se kapittel 5.2
- h. Koble til kablene og strømkabelen til utendørsenheten. Se kapittel 11.2.
- i. Tøm kjølekrets. Se kapittel 12.
- j. Sjekk om det finnes lekkasjer i kjølesystemet. Se kapittel 13.
- k. Sørg for at systemet er riktig installert.
- l. Koble støpselet på strømledningen til strømforsyningen (>4.8 kW) modeller må kobles direkte til strømforsyningen uten å bruke støpsel) og pass på at klimaanlegget er riktig installert. Se kapittel 15.



Figur 3

## 5. PLASSERING AV INNENDØRS- OG UTENDØRSENHET

### 5.1 Plassering av innendørsenhet (for S46xx & S54xx & S-JAxx22, SC46xx & SC54xx modeller)

- Innendørsenheten må ikke utsettes for varme eller damp.
- Velg en plassering uten hindringer foran eller rundt enheten.
- Sørg for at kondensvannet kan renne fritt nedover.
- Enheten må ikke plasseres i nærheten av en dør.
- Sørg for at det er mer enn 12 cm plass til høyre og venstre for enheten. Se figur 4.
- For å unngå unødvendig skade på veggen, anbefales bruk av manuell multidetektorer til å finne rør og/eller elektriske ledninger.
- Den innendørs enheten må plasseres på veggen minst 2,3 meter over gulvet. Se figur 4.
- Den innendørs enheten må installeres slik at minimum distanse fra taket på 15 cm overholdes. Se figur 4.
- Innendørsenheten bør henges horisontalt.

## N

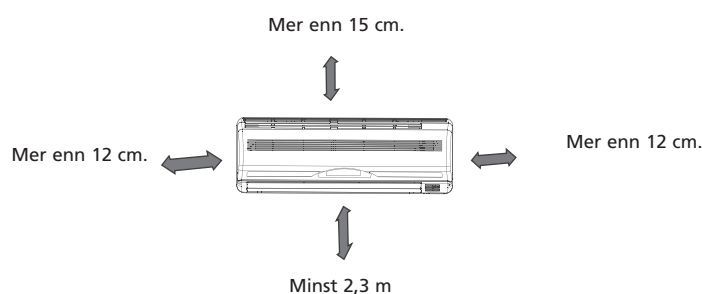
- Når du skal plassere innendørsenheten, vær klar over de mulige posisjonene utendørsenheten kan ha. Innendørs og utendørs enhet må være tilkoblet hverandre ved hjelp av rør og kabler.



#### MERK

For SC46xx & SC54xx modeller: Rørlengde er 4 meter.

For S46xx & S54xx & S-JAxx22 modeller: Den maksimale lengden på ledningen mellom inne- og utedel er 20 meter for enheter med en kapasitet på opp til 6,0 kW. Den maksimale lengden på ledningen mellom inne- og utedel er 30 meter for enheter med en kapasitet på > 6,0 kW. Den maksimale høydeforskjellen mellom inne- og utedel er 8 meter for enheter med en kapasitet på opp til 6,0 kW. Den maksimale høydeforskjellen mellom inne- og utedel er 20 meter for enheter med en kapasitet på > 6,0 kW.



Figur 4

## 5.2 Plassering av utendørsenhet for S46xx & S54xx & S-JAxx22, SC46xx & SC54xx modeller

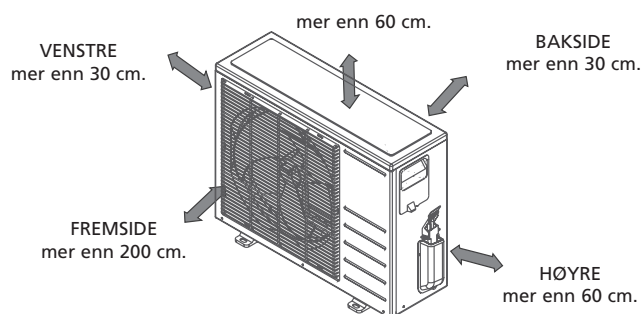
- Den utendørs enheten installeres på en solid overflate for å redusere uønsket støy og vibrasjon så mye som mulig.



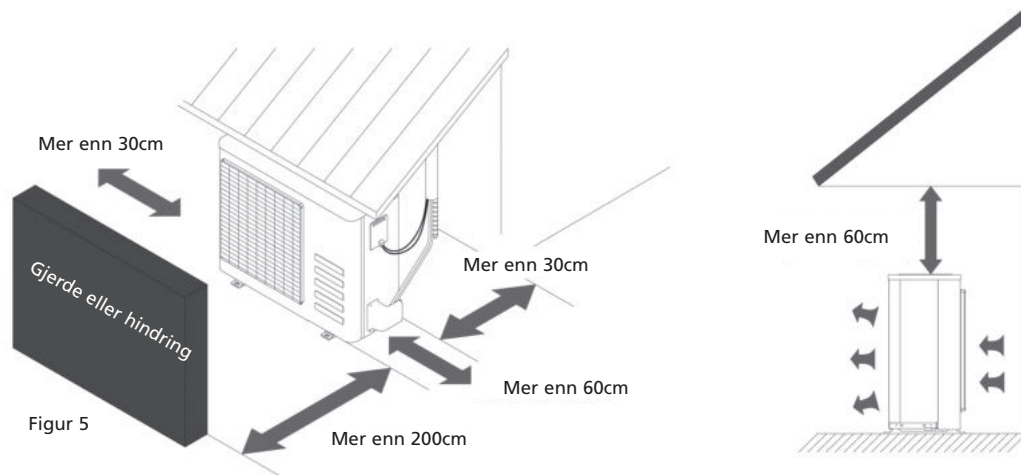
#### MERK

Den utendørs enheten skaper støy når den er i drift. Dette kan være i strid med lokal lovgivning. Det er brukers ansvar å sjekke og sørge for at utstyret kan brukes i samsvar med lokale lover og regler.

- Velg en retning for luftutløpet slik at utsugd luft ikke blokkeres.
- Ikke glem vekten av klimaanlegget ved installering.
- Hvis det bygges et tak over den utendørs enheten slik at den ikke utsettes for direkte sollys eller regn, må det plasseres slik at ikke kondensatoren blokkeres.
- Sørg for at det er mer enn 30 cm plass på baksiden og til venstre for enheten. Det bør være mer enn 200 cm plass foran enheten og mer enn 60 cm på høyre side av enheten. (se figur 5).
- Utendørsenheten bør henges horisontalt.



N



Figur 5

- Når du skal plassere utendørsenheten, vær klar over de mulige posisjonene innendørsenheten kan ha. Innendørs og utendørs enhet må være tilkoblet hverandre ved hjelp av rør og kabler.

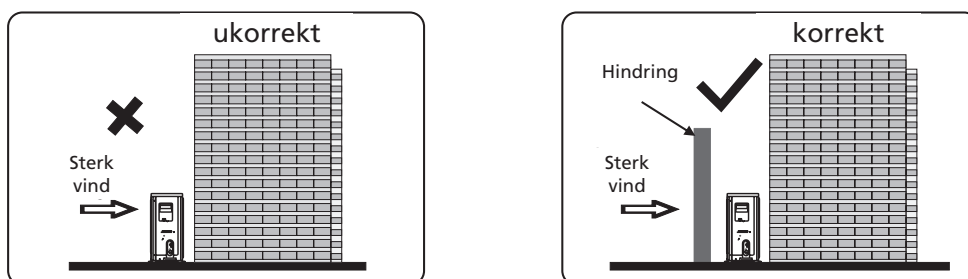


#### MERK

For SC46xx & SC54xx modeller: Rørlengde er 4 meter.

For S46xx & S54xx & S-JAxx22 modeller: Den maksimale lengden på ledningen mellom inne- og utedel er 20 meter for enheter med en kapasitet på opp til 6,0 kW. Den maksimale lengden på ledningen mellom inne- og utedel er 30 meter for enheter med en kapasitet på > 6,0 kW. Den maksimale høydeforskjellen mellom inne- og utedel er 8 meter for enheter med en kapasitet på opp til 6,0 kW. Den maksimale høydeforskjellen mellom inne- og utedel er 20 meter for enheter med en kapasitet på > 6,0 kW.

- Dyr, planter eller andre hindringer skal ikke plasseres foran luftinntaket eller utløpet.
- Klimaanlegget skal alltid plasseres på et lett tilgjengelig sted.
- Konsulter og følg lokale lover angående klargjøring og installering av klimaanleggutstyr.
- Hvis plasseringen er utsatt for sterk vind fra for eksempel sjøen, må det sørges for at viften fungerer ordentlig ved å plassere enheten langs veggen eller ved å bruke støv- eller vindavvisere. Se figur 6.



Figur 6

- Hvis den utendørs enheten installeres på takkonstruksjoner eller yttervegger, kan dette føre til forstyrrende støy og vibrasjoner.
- Sørg for at utendørsenheten kan festes på et stabilt underlag.



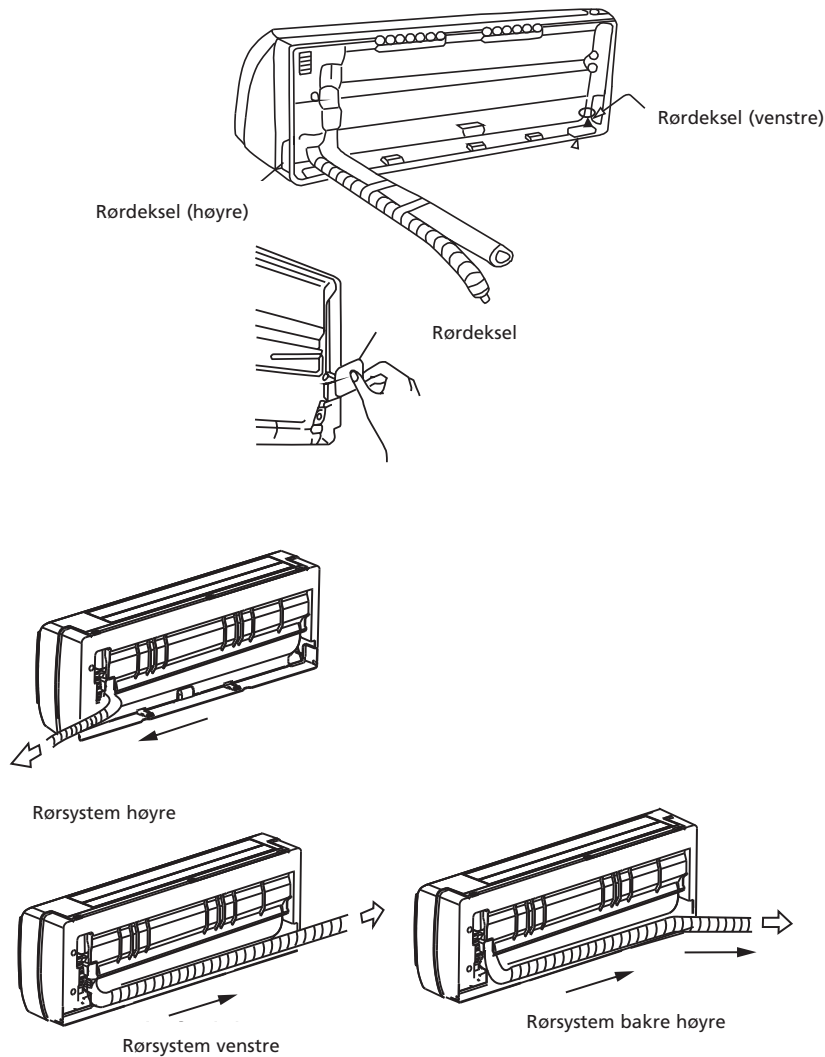
#### ADVARSEL

Hvis utendørsenheten henges opp, må monteringsbrakettene oppfylle alle de tekniske kravene. Monteringsveggen er sterk nok. Hvis det er tvil eller usikkerhet omkring dette, skal enheten ikke installeres. Nødvendig støtte skal beregnes og konstrueres av en teknisk ekspert.

**N**

## 6. MULIGHETER FOR HVORDAN RØRENE FRA INNENDØRSENHETEN KAN MONTERES TIL UTENDØRSENHETEN.

- Rørene kan kobles til med en utvidelse enten til venstre eller til høyre side av innendørsenheten. Fjern derfor venstre eller høyre deksel. Se figur 7.
- Rørene kan kobles til med en utvidelse på høyre eller venstre bakside. Se Figur 7.



Figur 7

## 7. MONTERING AV MONTERINGSPLATEN OG BORING AV RØRHULLET

### 7.1 Montering av monteringsplaten på innendørsenheten



#### ADVARSEL

Bruk en metalldetektor som påviser eventuelle kabler og rør i veggen, før boring av de nødvendige hullene, slik at en unngår unødvendig skade på veggen og eventuelle farlige situasjoner.

- a. Monter monteringsplaten ① horisontalt på en tilstrekkelig solid vegg, og sørg for at det er nok plass rundt platen. Se figur 8.
- b. Åtte huller med 5 mm diameter må drilles inn i veggen hvis den er av tegl, betong eller annet lignende materiale. Stikk inn pluggene ② for de respektive festeskruene ③.
- c. Fest installasjonsplaten ① på veggen med åtte skruer type «A» ③.

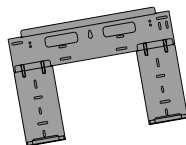
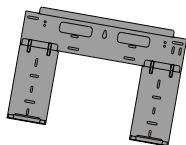
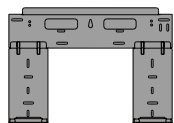
**N**



**MERK**

Monter installasjonsplaten og drill huller i veggen i henhold til veggstruktur og korresponderende festepunkter på installasjonsplaten. (dimensjoner angis i "mm" med mindre noe annet er oppgitt).

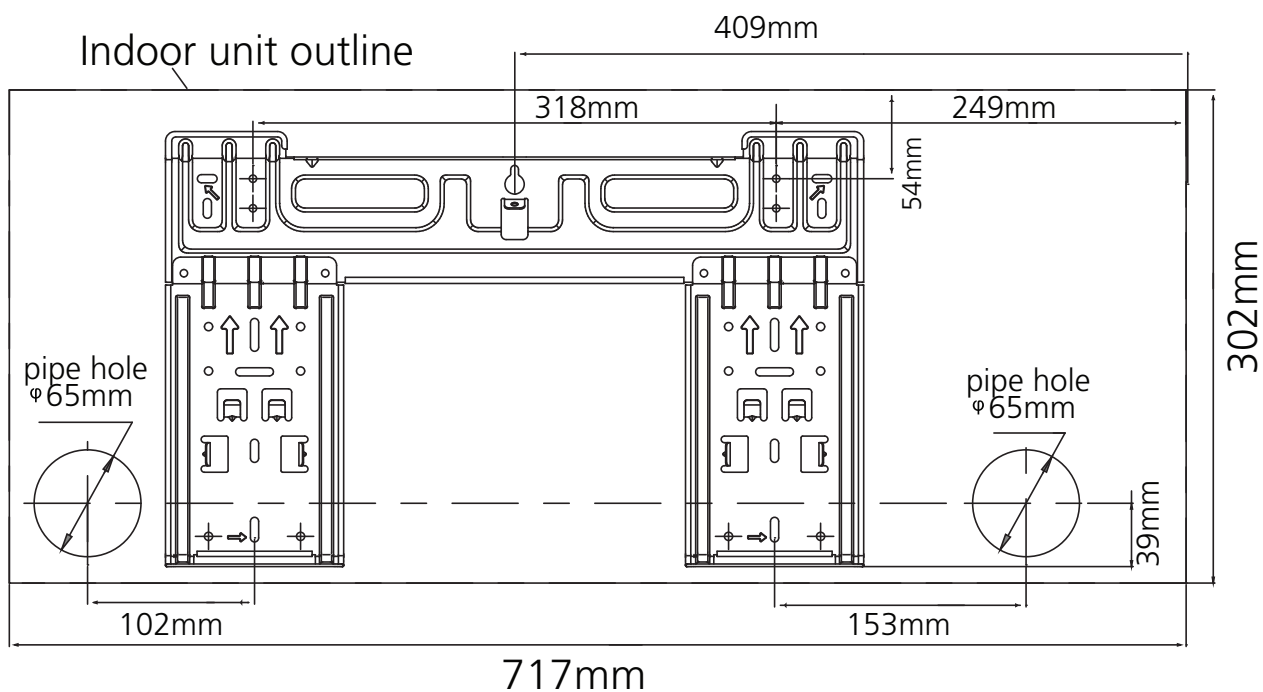
Korrekt installering av installasjonsplate



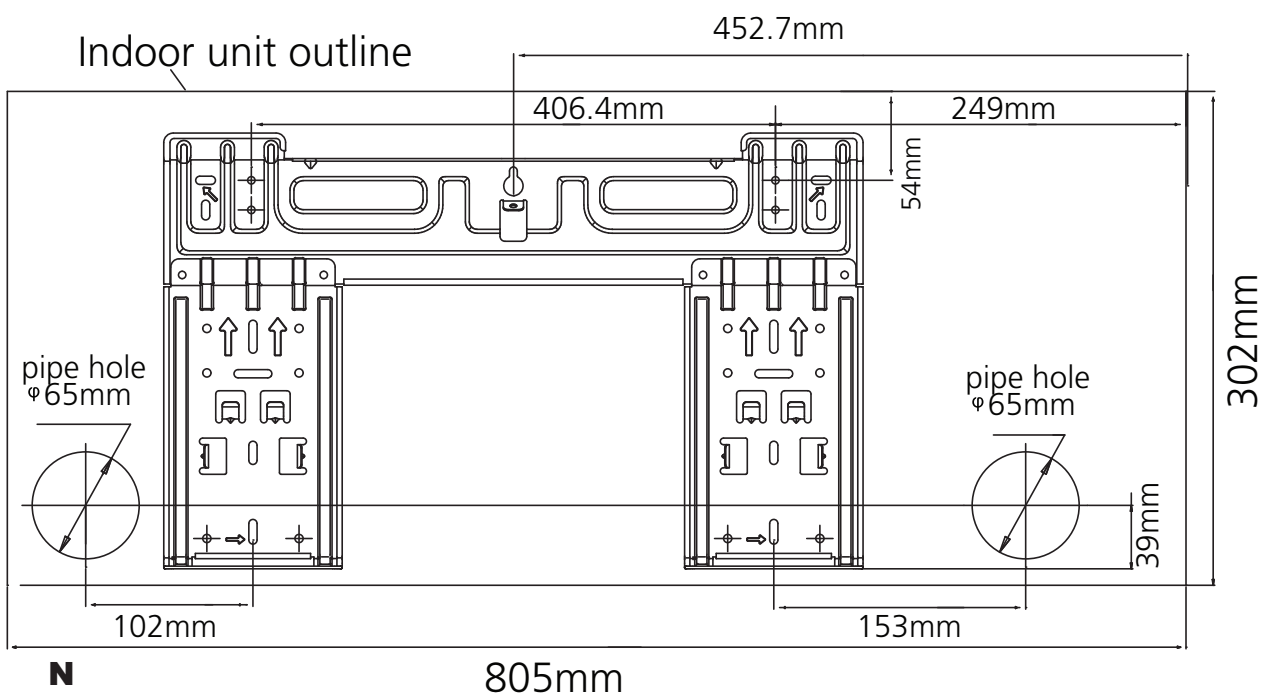
Figur 8



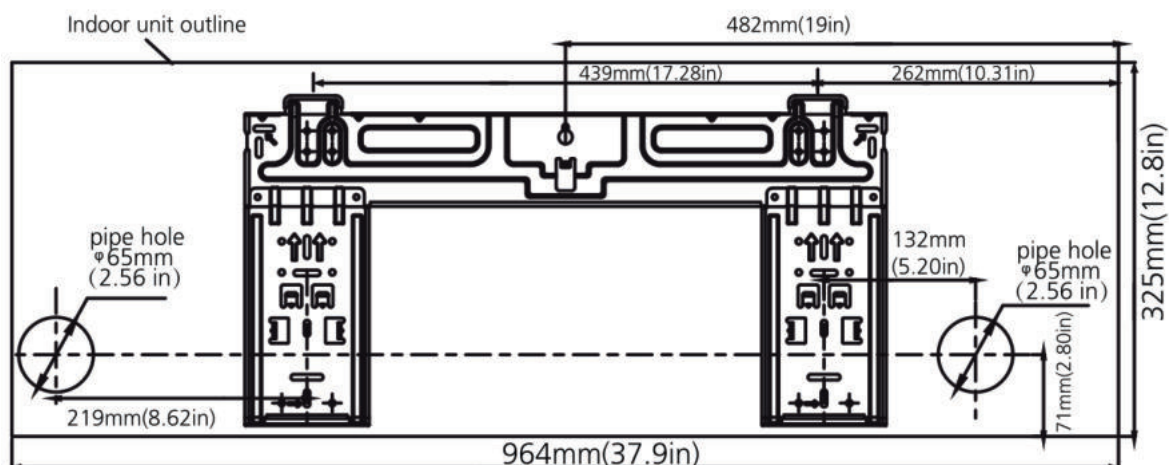
S(C)4626 / S(C)5426



S(C)4635 / S(C)5435

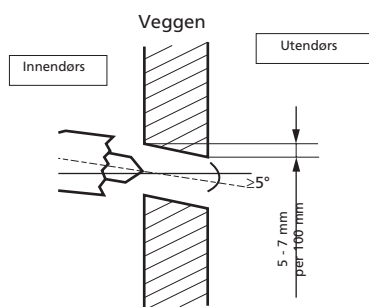


## S(C)4653 / S(C)5453



### 7.2 Boring av hull for rør, kondensslange og gjennomføring for strømkabel

- Avgjør plasseringen av hullene ved hjelp av diagrammet i fig. 9. Drill et hull ( $\geq 85$  mm for SC46xx & SC54xx/ $\geq 65$  mm for S46xx & S54xx & S-JAxx22) lett skrådd nedover mot utsiden slik av vann ikke kommer inn. Se figur 10.
- Alltid bruk en drillveiledning når det drilleres i metallrister, metallplater eller lignende materialer.



Figur 10

## 8. TILKOBLING AV KJØLERØRSYSTEM

### 8.1 Tilkobling og frakobling av kjølerør (for SC46xx & SC54xx modeller)



#### ADVARSEL

Tilkobling av kjølerør på et klimaanlegg må utføres i samsvar med de gjeldende lokale lover. Tilkobling av kjølerør bør utføres av en kvalifisert tekniker.



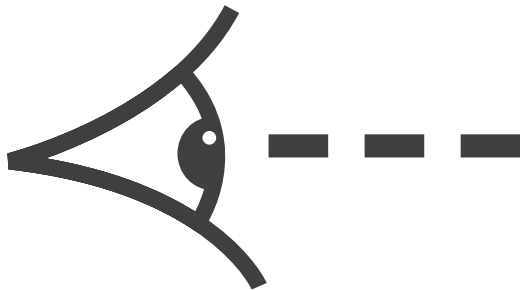
### ADVARSEL

Pakken med rørledninger som er koplet til innendørsenheten, er tung. Aldri heng rørledningspakken løst på innendørsenheten. Sørg for at hele rørledningspakken har støtte under montering av innendørsenheten. På grunn av vekten til rørledningspakken, kan rørene i innendørsenheten lett bli bøyd eller til og med ødelagt. Skadede rør på innendørsenheten og rørledningspakken forårsaket av feil installasjon framgang dekkes ikke av garantien.

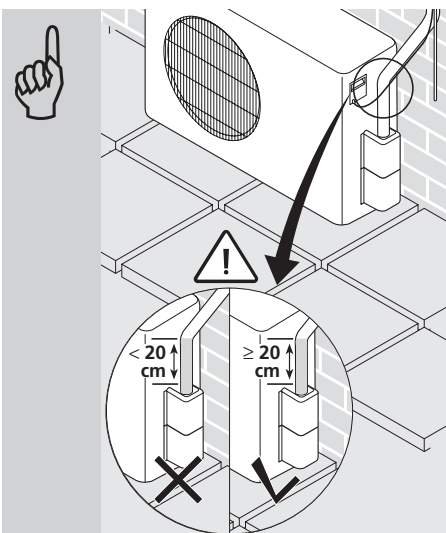
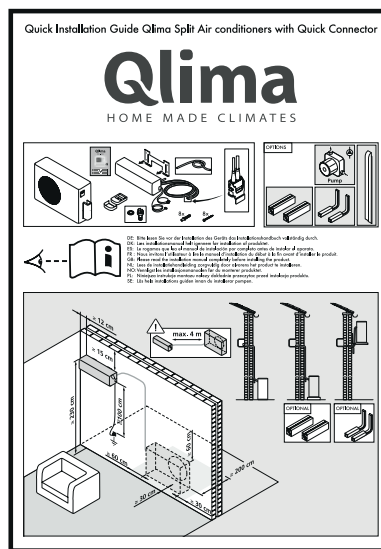


### ADVARSEL

For din egen sikkerhet, bruk vernebriller og arbeidshansker ved tilkobling av rørene. Rørene er festet til innendørsenheten og kommer ferdigmontert fra fabrikk. Les "rask installasjonsanvisning" for mer informasjon om hvordan du kobler rør og strømkabel en til utendørsenheten.



Figur 11



De siste 20 cm av kjølerøret, i nærheten av tilkoblingen, må være rett. Hvis denne delen bøyes, kan det resultere i lekkasje. Dette dekkes ikke av garantien.

Figur 12



### ADVARSEL

Frakobling av kjølerør på et klimaanlegg må utføres i samsvar med gjeldende lokale lover. Tilkobling av kjølerør bør kun utføres av en kvalifisert tekniker.



### Frakopling av koblingspunkt:

Trinn 1: Slå av klimaanlegget og trekk støpselet ut av stikkontakten.

Trinn 2: Vent i fem minutter til trykket i rørene mellom innendørs- og utendørsenheten er normalisert.

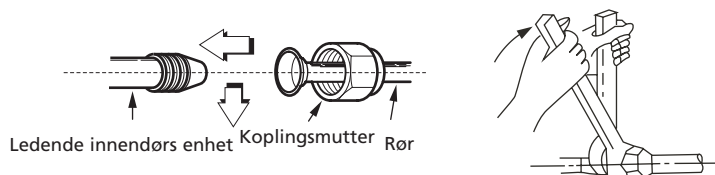
Trinn 3: Trekk spaken på hannkoplingen opp og så langt som mulig bakover.

Trinn 4: Trekk i utløseren på hunnkoplingen for å koble fra begge koblingspunktene.

Trinn 5: Sett på dekselet og plugg det på plass for å beskytte mot støv.

## 8.2 Tilkobling av kjølerør (for S46xx & S54xx & S-JAxx22 modeller)

- Fest en kragemutter til rørendene med skrunøkkel eller lignende.
- Innendørsenhet: Stram mutteren til rørene på innendørsenheten. Gjør dette først for hånd. Stram deretter mutteren med en skrunøkkel og en momentnøkkel. Se figur 13.
- Utendørsenhet: Stram mutteren for hånd til tilkoblingene på ventilene på utendørsenheten, og stram deretter mutteren med en skrunøkkel og en momentnøkkel. Se figur 13.



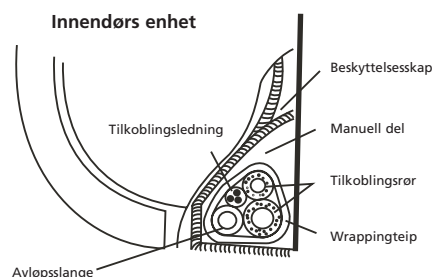
Figur 13

- Bruk riktig strammende dreiningsmoment (se tabell 1) for å unngå at rørene, tilkoblingsrørene og mutterne blir skadet.

Utvendig diameter	Dreiningmoment (N.cm)	Ekstra dreiningmoment (N.cm)
Ø 6.35	1500 (153kgf.cm)	1600 (163kgf.cm)
Ø 9.53	2500 (255kgf.cm)	2600 (265kgf.cm)
Ø 12.7	3500 (357kgf.cm).	3600 (367kgf.cm)
Ø 16.0	4500 (459kgf.cm).	4700 (479kgf.cm)

Tabell 1

- Isoler terminalene på innendørsenheten for å unngå kondens.
- Pakk inn rør, avløpsslangen og tilkoblingskabelen som er plassert bak utendørs delen, med tape til du får en solid bunt. Dette gjør monteringen av den innvendige delen av monteringsplaten enklere.



Figur 14



### MERK

Kobberrør bør isoleres separat.



### BEVARES

Vær forsiktig når røret bøyes. Sørg for at røret bøyes og ikke knekkes. I en linje med knekk: bytt ut hele røret eller de delene som er bøyd, da dette kan føre til lekkasje i kjølevæske og klimaanlegget kan svikte.

## 9. TILKOBLING AV KONDENSAVLØP (for S46xx & S54xx & S-JAxx22, SC46xx & SC54xx modeller)

### 9.1 Tilkobling av kondens avløp på innendørsenheten

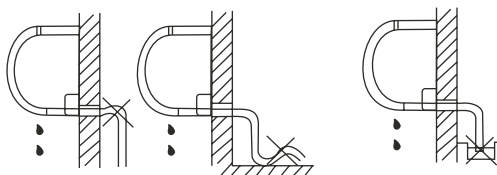
Koble kondensslangen som følger med i pakken til innendørsenheten. Dette gjøres ved å skyve kondensslangen over munnstykket på slangen som hører til innendørsenheten. Kontroller at kondensslangen peker nedover, og plasser ikke enden av slangen i vann. Se figur 15.

Plasser kondensslangen under kjølerørene for å unngå at avløpsrennen fylles opp pga. kondens.



### ADVARSEL

- Sørg for at avløpsslangen er i bunnen av bunten. Hvis slangen plasseres øverst, kan avløpsvannet på enheten lett flyte over.
- Hele avløpsslansens lengde må skrå nedover slik at kondensen enkelt kan dreneres.



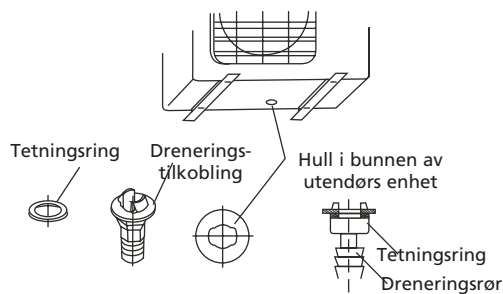
Figur 15

Vannstrømmen skal ikke blokkeres av en stigning.

Enden av slangen plasseres i vann.

### 9.2 Tilkobling av kondensavløp på utendørsenheten

Fest forsegling på røret. Deretter stikkes avløpsleddet inn i hullet på bunnen av den utendørsenheten. Roter 90° for å sette dem sikkert sammen. Koble avløpstilkoblingen til en forlengelse av avløpsslangen (medfølger ikke). På denne måten kan kondensen som skapes i varmmodus på klimaanlegget drenes vekk. Se figur 16.



Figur 16

## 10. ELEKTRISK INSTALLASJON

- Koble klimaanlegget til en egen gruppe. Sørg for at denne gruppen benytter riktig sikring. Se tabellen nedenfor.
- Den benyttede spenningen bør være innenfor 95% ~ 105% av den nominelle spenningen som står oppført på etiketten.
- Strømforsyningskretsen skal være forsynt med en jordfeilbryter
- Kontroller at klimaanlegget er jordet.
- Koble til ledningene slik som vist i det vedlagte diagrammet for elektrisk tilkobling. Se kapittel 11
- Ledningsnettet må være i samsvar med nasjonale og lokale standarder og krav for elektrisitet. Skal bare kobles til av kvalifisert personell.

Modell	Strømforsyning	Nominell strømforsyning (brytere/sikringer)	Strømledning diameter
≤ 3,5 kW	230V~50Hz	16A	2,5 mm <sup>2</sup>
> 3,5 kW	230V~50Hz	16A slow	2,5 mm <sup>2</sup>

Tabell 2



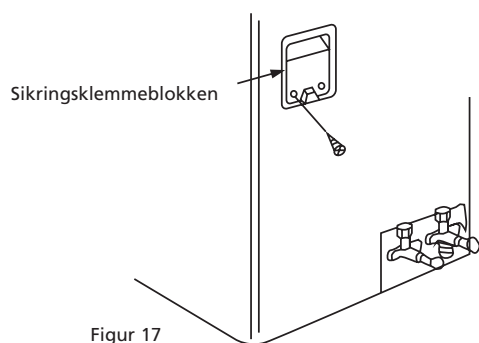
### ADVARSEL

Nettspenningen må stemme overens med anslått spenning for klimaanlegget.

## 11. TILKOBLING AV STRØMKABLENE

### 11.1 Tilkobling av strømkablene (for SC46xx & SC54xx modeller)

- a. En 4,5 meter lang ledning for elektrisk kobling mellom innendørs og utendørs enhet følger med apparatet og er i pakken med kjølerør (innendørs enheten).
- b. Den elektriske ledningen leveres med en elektrisk snarvei.
- c. Den utendørs enheten er også utstyrt med en elektrisk snarvei.
- d. Fjern dekselet på klemmebrettet på den utendørs enheten ved å skru opp skruen.
- e. Koble innendørsenheten til utendørsenheten og bruk de medfølgende kontaktene til å feste kabelen til sikringsklemmeblokken med kabelklemmen du har installert tidligere.
- f. Jordkabelen må festes til metallplaten. Klemrekken er montert på denne platen. Plasseringen angis med symbolet



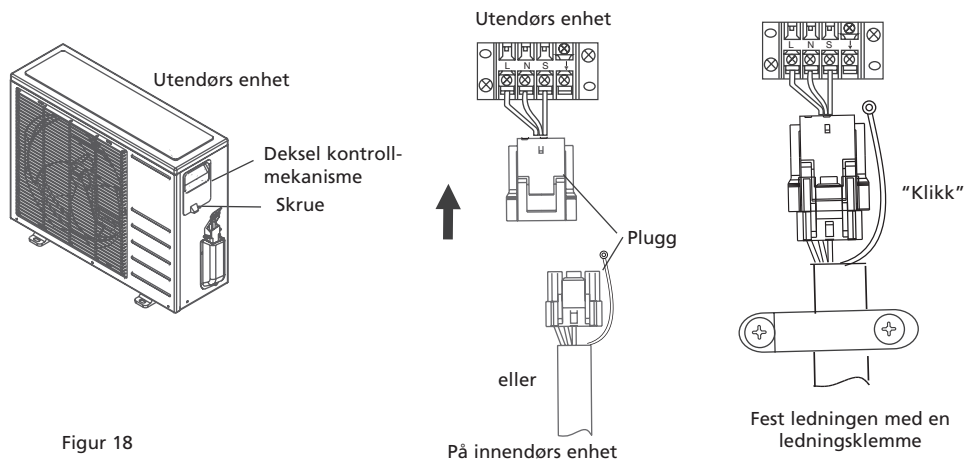
- g. Koble til strømkabelen etter at hele installasjonen av klimaanlegget er fullført.



## ADVARSEL

For modeller med kapasitet < 4,5 kW, sett støpselet i stikkkontakten.

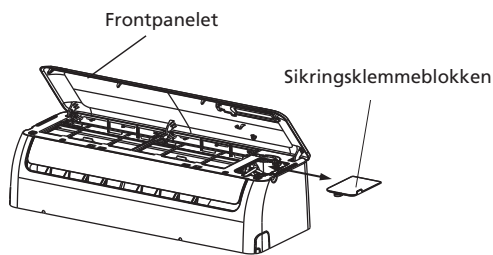
For modeller med kapasitet > 4,5 kW, koble strømkabelen direkte til en strømkilde. Ikke bruk et støpselet som har uttak. Polene til både støpselet og uttaket kan bli skadet og de kan også forårsake brann på grunn av høy spenning.



Figur 18

## 11.2 Tilkobling av strømkablene til S46xx & S54xx & S-JAxx22 modeller

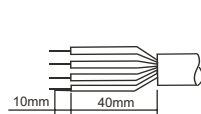
- Koble først til kabelen som tilhører innendørsdelen.
- Tilkoblingen for innendørs/utendørs enhet skal være type H07RN -F, 2,5 mm<sup>2</sup>.
- For å montere kabelen på sikringsklemmeblokken på innendørsenheten: Ta av frontpanelet og dekkelet på sikringsklemmeblokken som ligger på høyre side av innendørsenheten. Se figur 19.



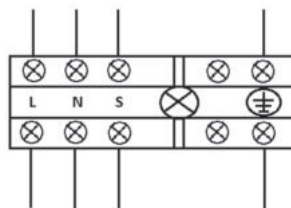
Figur 19

- Kabelen kan føres inn gjennom bakre side av innendørsenheten og til kabelklemmen.
- Fest kraftledningene til kabelklemmen. For riktig sted se figur 20.

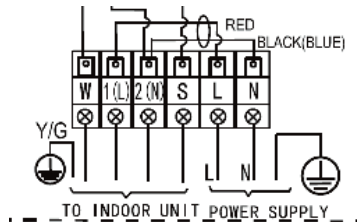
SC46xx - SC54xx



Figur 20




S46xx - S54xx & S-JAxx22



- Koble deretter kabelen til utendørsenheten. Fjern deretter dekkelet på kabelklemmen til utendørsenheten.
- Koble forbindingskablene til kabelklemmen. Se figur 21. Koble til kablene slik at plasseringen av ledningene tilsvarer tilkoblingen av kablene til innendørsenheten (bokstavene L N S, jordkabelen og

## N

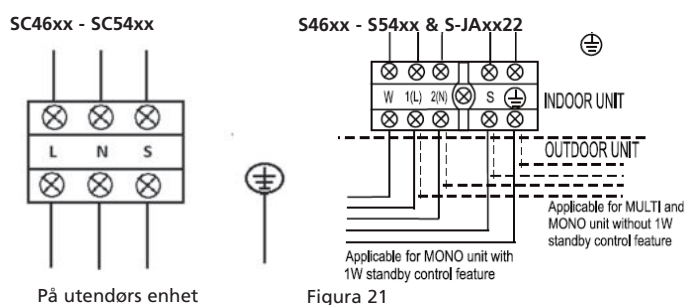
- for modellene med en kapasitet på > 6,0 kW tallene 1 + 2).
- h. Jordledningen må festes til metallplaten. Kabelklemmen er montert på denne platen. Plasseringen indikeres av symbolet .
  - i. Modellene med en kapasitet på opp til 6,0 kW har forsyningskabel ferdig montert på innedelen. For modeller med en kapasitet på > 6,0 kW må forsyningskabelen kobles til utedelen (forsyningskabel medfølger ikke).
  - j. Koble til strømkabelen etter at hele installasjonen av klimaanlegget er fullført.



#### ADVARSEL

For modeller med kapasitet < 4,5 kW, sett støpselet i stikkkontakten.

For modeller med kapasitet > 4,5 kW, koble strømkabelen direkte til en strømkilde. Ikke bruk et støpselet som har uttak. Polene til både støpselet og uttaket kan bli skadet og de kan også forårsake brann på grunn av høy spenning.



## 12. TØMMING AV KJØLESYSTEM (for S46xx & S54xx & S-JAxx22 modeller)

Uønsket luft og fuktighet (f.eks.) som er igjen i kjølesystemet etter installering kan forårsake effekter eller skader beskrevet nedenfor:

- Trykket i systemet stiger.
- Arbeidsflyten øker.
- Effektiviteten av kjøling eller varme reduseres.
- Fuktighet i kjølemiddelet kan fryse og blokker de små rørene. Vann kan forårsake korrosjon av delene i kjølesystemet.
- Skader på kompressoren.

Derfor må innendørsenheten og rørene mellom innendørs- og utendørsenheten må alltid være drenert for å fjerne luft og fuktighet fra systemet.



#### ADVARSEL

Drenering av kjølerørene i klimaanlegget må utføres i henhold til gjeldene lokale lover. Drenering av kjølerør og innendørsenhet bør kun utføres av en kvalifisert tekniker.

## 13. KONTROLLERE AT KJØLESYSTEMET IKKE LEKKER (for S46xx & S54xx & S-JAxx22, SC46xx & SC54xx modeller)



#### ADVARSEL

Kontroll og verifisering av integriteten til kjølerørene og innendørsenheten i et klimaanlegg skal utføres i henhold til nasjonale lover og regler. Verifisering av integriteten til kjølerør og innendørsenhet bør kun utføres av en kvalifisert tekniker.

## Muligheter for å sjekke om klimaanlegget lekker

- Såpevannmetoden: Påfør såpevann eller et nøytralt, flytende rengjøringsmiddel med en myk børste på koblingene på innendørs eller utendørs enhet og se etter lekkasje på rørenes koblinger. Rørene lekker hvis det oppstår bobler.
- Spesiell lekkasjedetektor: Bruk lekkasjedektoren for å se etter lekkasje.

## 14. PÅFYLLING AV KJØLEVÆSKE FOR RØR MED LENGDER FRA OG MED 5 METER



### ADVARSEL

Påfylling av kjølevæske på et klimaanlegg må utføres i henhold til gjeldene lokale lover. Påfylling av kjølevæske bør kun utføres av en kvalifisert tekniker.

Klimaanlegget er montert i fabrikk og med en kjølevæske som er egnet for en rørlengde på opptil 5 meter. Hvis kjølerørene har en lengde på mer enn 5 meter, kan det fylles på en ekstra mengde kjølevæske på klimaanlegget.

For oversikt over hvor mye kjølevæske som må fylles

Modell	Dersom rørlengde er mer enn 5 meter. Ekstra påfylling i gram per meter
2.5 – 2.6 kW	20
3.1 – 3.6 kW	20
4.8 – 5.4 kW	20

Tabell 3

Bruk kun kjølevæske av samme type som er angitt på etiketten.

## 15. TEST ETTER INSTALLASJON (for S46xx & S54xx & S-JAxx22, SC46xx & SC54xx modeller)

Gjennomfør en testkjøring når det er sikkert at den elektriske installasjonen er riktig utført og gassen er sikker. Testkjøringen varer i mer enn 30 minutter.

Kontroller at alle funksjonene fungerer som de skal under testkjøringen. Sjekk spesielt at dreneringen fra den innendørs enheten fungerer.



**N**

**63**



## VIKTIG ANMÄRKNING:

Installera endast enheten om den uppfyller kraven i lokala/nationella lagar, förordningar och standarder. Den här produkten är avsedd att användas som luftkonditionering i bostäder och är endast avsedd för användning på torra platser, under normala hushållsförhållanden, inomhus i vardagsrum, kök och garage. Kontrollera elnätets spänning och frekvens. Enheten lämpar sig enbart för jordade uttag, anslutningsspänning 220-240 V~/ 50 Hz.

Denna installationshandbok är avsedd för personer som har tillräcklig kunskap och erfarenhet inom områdena: elektriska och mekaniska apparater, elektronik och kylning. Försök att installera eller reparera denna apparat kan leda till allvarliga personskador och materiella skador. Tillverkaren eller försäljaren tar inte ansvar för tolkningen av denna information och skall ej hållas ansvarig för felaktig användning av denna information.

Informationen, specifikationerna och parametrarna kan komma ändras utan förvarning på grund av tekniska ändringar eller förbättringar. De rätta specifikationerna framgår på märkskylten.

- Vänligen läs igenom denna installationshandbok innan installation av produkten.
- Om nätsladden är skadad ska den endast bytas av behörig personal.
- Installationsarbetet ska endast utföras i enlighet med relevanta lokala, nationella och europeiska föreskrifter kring kabelstandarder och det ska endast utföras av behörig personal.. Garantin gäller inte i händelse av skador som inträffat på grund av åtgärder som avviker från de som anges i användarhandboken eller till följd av försummelse.
- Använd alltid lämplig skyddsutrustning såsom skyddsglasögon, ansiktsmask, öronkåpor, handskar, etc.

### Internet:

Du kan även ladda ner den senaste versionen av användarhandboken, installationshandboken och/eller underhållshandboken på [www.qlima.com](http://www.qlima.com)



### VARNING!

Installera inte, ta inte bort och/eller återinstallera inte apparaten själv om du inte besitter erforderlig erfarenhet och kompetens inom el, elektronik, kylning och/eller mekanik.

- Felaktig installation kan leda till vattenläckage, elchock, kylmedelsläckage eller brand. **Uppsök en behörig handlare eller specialist inom området luftkonditionering för installation.** Notera: fel som orsakats av felaktig installation täcks inte av garanti.
- Apparaten måste installeras på en lätt tillgänglig plats. Alla extrakostnader för hyra av specialutrustning vid underhåll ska bekostas av kunden.



## INNEHÅLL

1. Säkerhet
2. Medföljande delar
  - 2.1 Medföljande delar (gäller SC46xx & SC54xx modeller)
  - 2.2 Medföljande delar (gäller S46xx & S54xx & S-JAxx22 modeller)
3. Åtgärder innan installation av luftkonditioneringen (gäller SC46xx & SC54xx modeller)
4. Åtgärder innan installation av luftkonditioneringen (gäller S46xx & S54xx & S-JAxx22 modeller)
5. Placering av inom- och utomhusdelen
  - 5.1 Placering av inomhusdelen (gäller S46xx & S54xx & S-JAxx22, SC46xx & SC54xx modeller)
  - 5.2 Placering av utomhusdelen (gäller S46xx & S54xx & S-JAxx22, SC46xx & SC54xx modeller)
6. Hur slangarna mellan inomhusdelen och utomhusdelen kan installeras.
7. Montering av upphängningsanordningen och rör genomföring.
  - 7.1 Montering av upphängningsanordningen för inomhusdelen.
  - 7.2 Borra hålen för slangar, kondensvattenslangen och strömkablar.
8. Anslutning av kylningsrör
  - 8.1 Anslutning och urkoppling av köldmediumslangar (gäller SC-JAxx22 & SC-JA 4818 modeller)
  - 8.2. Anslutning av köldmediumslang (gäller S46xx & S54xx & S-JAxx22 modeller)
9. Anslutning av utloppet för kondensationsvatten (gäller S46xx & S54xx & S-JAxx22, SC46xx & SC54xx modeller)
  - 9.1 Anslutning av kondensationsutlopp till inomhusdelen.
  - 9.2 Anslutning av kondensationsutlopp till utomhusdelen.
10. Elektrisk installation
11. Anslutning av strömkablarna
  - 11.1 Anslutning av strömkabel (gäller SC46xx & SC54xx modeller)
  - 11.2 Anslutning av strömkabel (gäller S46xx & S54xx & S-JAxx22 modeller)
12. Vakumsättning av köldmedium (gäller S46xx & S54xx & S-JAxx22 modeller)
13. Kontrollera läckage på köldmedelsystemet (gäller S46xx & S54xx & SC46xx & SC54xx modeller)
14. Påfyllnad av köldmedium vid slanglängd över 5 meter.
15. Provkörning efter installation (gäller S46xx & S54xx & S-JAxx22, SC46xx & SC54xx modeller)

# 1. SÄKERHET

Följ alltid följande riktlinjer gällande säkerhet:

- Läs texten VARNING noggrant innan installation av luftkonditioneringen.
- Observera varningarna som står med här då de innehåller viktig information gällande säkerheten.
- Bevara dessa instruktioner och handboken på en lämplig plats för framtida bruk efter dessa har lästs.

Luftkonditioneringen innehåller ett kylmedel och kan därför klassas som tryckutrustning. Konsultera därför alltid en behörig tekniker för luftkonditionering för installation och underhåll av luftkonditioneringen. Luftkonditioneringen bör inspekteras årligen och underhållas av en kvalificerad tekniker för luftkonditionering.



## VARNING!

### Installera in luftkonditioneringen på egen hand.

- En felaktig installation kan orsaka brand, elchock, fall eller vattenläckage samt orsaka personskada eller materiell skada. Rådgör med försäljaren där du köpte apparaten eller med en behörig tekniker.

### Installera apparaten på en plats som med säkerhet kan uppbära apparatens vikt.

- När apparaten är installerad på en plats som inte är tillräcklig bärkraftig kan den falla och orsaka skada.

### Använd det föreskrivna elkablaget för inomhus- och utomhusapparaten på ett säkert sätt och anslut kablarna ordentligt till anslutningsdelarna på terminalkortet.

- En inkorrekt anslutning kan leda till brand.

### Använd de levererade eller föreskrivna delarna för installationen.

- Användning av defekta delar kan orsaka skada på grund av brand, elchock, fall, etc.

### Kör Inställning i säkert läge genom att använda installationsinstruktionerna.

- En felaktig installation kan orsaka personskador på grund av brand, elchock, fall eller vattenläckage.

### Utför alltid arbeten på elektriska installationer i enlighet med installationshandboken och använd en separat kraftförsörjningskrets.

- Om kraftförsörjningskretsens kapacitet är otillräcklig eller om elsystemet inte är komplett kan detta orsaka brand eller elchock.

### Kontrollera att kylmedelsgasen inte läcker under eller efter installationen.

- Läckande kylmedel är skadligt för miljön och kan bidra till global uppvärmning.

### Montera tillbaka täckåporna för de elektriska kopplingarna på både inomhus- och utomhusdelen efter montering av strömkablarna.

- Om täckåporna på de elektriska kablarnas kopplingsdosor inte monteras kan detta leda till brand eller elektriska stötar vid kontakt med vatten, damm och avsiktlig vidrörande osv.

**VARNING!**

- Denna installation måste vara jordad. Om jordningen inte är bra kan det leda till elchocker. Använd inte förlängningsladdar. Detta kan ge upphov till brand eller elchocker.
- Byggnadens elcentral måste vara försedd med jordfelsbrytare. Om denna inte är försedd med ett jordat uttag kan detta leda till elektriska stötar och brand.

**Led bort kondensationsvattnet enligt installationsanvisningarna**

- I händelse av en defekt på dräneringen/rörsystemet kan vatten läcka ut från enheten vilket kan orsaka skada på inredningen.

**2. MEDFÖLJANDE DELAR****2.1 Medföljande delar (gäller SC46xx & SC54xx modeller)**

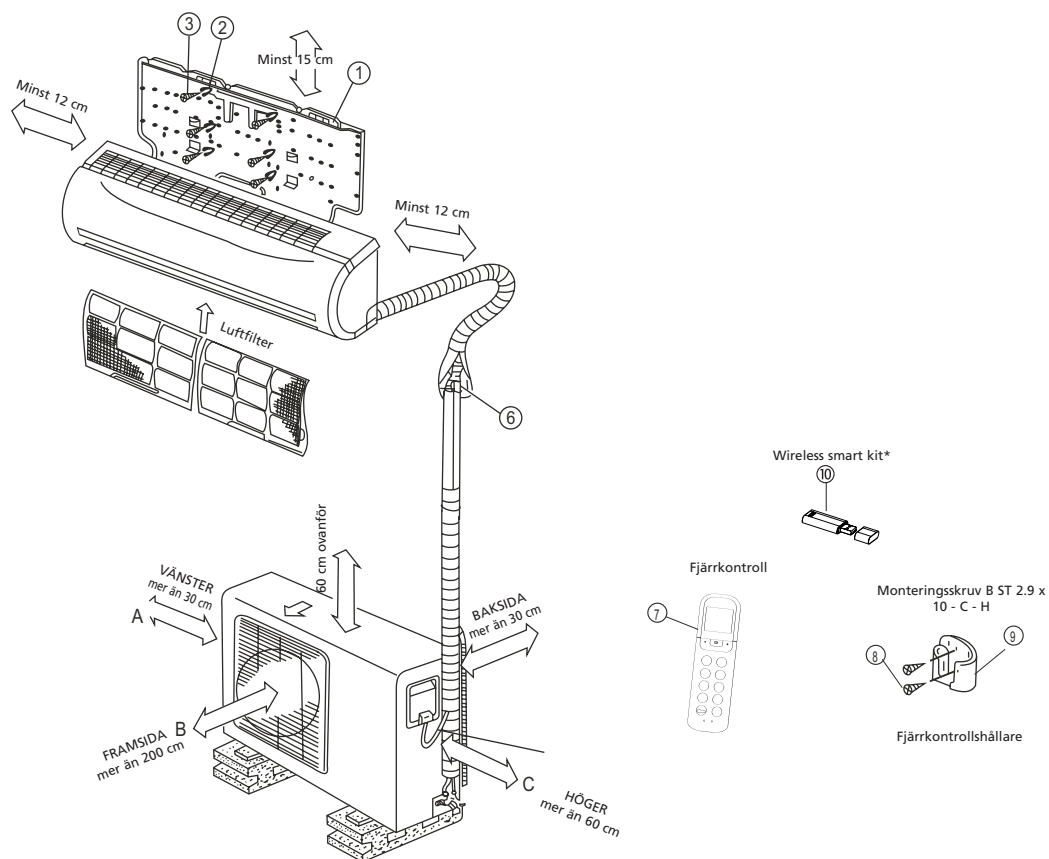
Nummer	Indikation för tillbehör	Antal
1	Monteringsplatta	1
2	Pluggar	8
3	Plåtskruv 'A' ST 3.9 x 25	8
4	Tätningring	1
5	Avloppsanslutning	1
6	Anslutningskabel	1
7	Fjärrkontroll	1
8	Självgående skruv "B" ST 2.9 x 10	2
9	Fjärrkontrollshållare	1
10	Wireless smart kit (*utom S-JAxx22)	1

**2.2 Medföljande delar (gäller S46xx & S54xx & S-JAxx22 modeller)**

Nummer	Indikation för tillbehör	Antal
1	Monteringsplatta	1
2	Pluggar	8
3	Plåtskruv 'A' ST 3.9 x 25	8
4	Tätningring	1
5	Avloppsanslutning	1
6	Anslutningskabel	ingår ej
	vätskesida	Ø 6,35 (< 6,0 kW-uitvoering) Ø 9,53 (> 6,0 kW-uitvoering)
	gassida	Ø 9,53 (< 3,5 kW-uitvoering) Ø 12,7 (≥ 3,5 kW-uitvoering) Ø 16,0 (≥ 6,0 kW-uitvoering)
7	Fjärrkontroll	1
8	Självgående skruv "B" ST 2.9 x 10	2
9	Fjärrkontrollshållare	1
10	Wireless smart kit (*utom S-JAxx22)	1

**OBSERVERA!**

Utöver ovanstående komponenter måste alla andra nödvändiga delar köpas separat.



Figur 1



### OBSERVERA!

Denna bild används endast som illustration. Bilderna kan skilja beroende på vilket luftkonditionering som du köper.

## 3. ÅTGÄRDER INNAN INSTALLATION AV LUFTKONDITIONERINGEN

### Gäller SC46xx & SC54xx modeller

- a. Fastställ var inomhusdelen och utomhusdelen kan installeras. Se huvudstycke 5 och 6.



### OBSERVERA

- Tänk på tillgång till plats där kondensationsvattnet kan ledas ut.
- Avstånd mellan inomhusdel och utomhusdel får vara högst 4 meter.

- b. Montera upphängningsanordningen för inomhusdelen. Se huvudstycke 7.1.
- c. Borra ett hål genom väggen där slangen kan föras ut. Se huvudstycke 7.2
- d. För slangen för inomhusdelen genom hålet och häng upp inomhusdelen på väggen med baksidan på de avsedda hakarna, på de översta hakarna på upphängningsanordningen, och kontrollera att den sitter fast ordentligt. Klicka inte fast de nedre hakarna än.

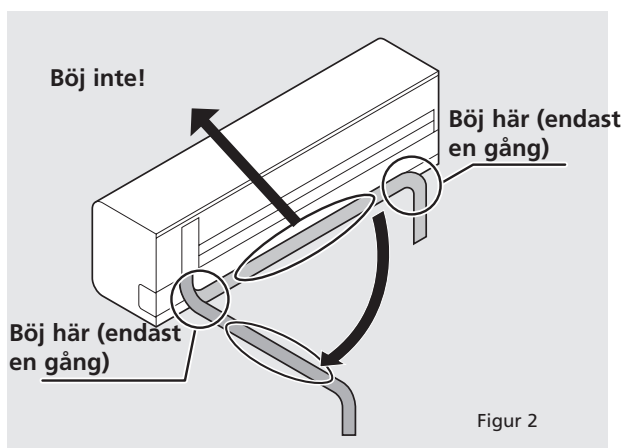


Kopplingsdelen som inomhusdelen är ansluten till är tung. Låt aldrig kopplingsdelen hänga löst på upphängningsdelen. Stötta alltid hela slangpaketet under montering av inomhusdelen. På grund av slangpaketets vikt kan någon av inomhusdelens slangar som sitter i paketet lätt komma att böjas eller till och med gå sönder. Skadade slangar på inomhusdelen och slangpaketet som uppstått vid installation av icke auktoriserad personal ersätts inte av garantin.

**S**

68

Böjning av kylningsrören på baksidan av enheten måste genomföras med extrem försiktighet! Rören är tillverkade av koppar. Om den markerade delen böjs upprepade gånger kommer kopparn spricka på grund av fysisk stress. Dessa sprickor kan ge upphov till läckage av kylmedel vilket inte omfattas av garantin. Se figur 2.



- e. För kondensationsslangen genom hålet i väggen och anslut denna till slangen som sitter på inomhusdelen. Se huvudstycke 9.1.



#### TIPS

Kondensationsslangen kan lättare anslutas till inomhusdelen om den nedre inre delen lyfts ungefär 5 cm från väggen och mellanrummet samtidigt fylls med fyllnadsmaterial så att enheten inte faller tillbaka mot väggen. Se figur 3.

- f. Klicka nu fast inomhusdelen på de nedre hakarna på upphängningsanordningen.
- g. Montera utomhusdelen. Se huvudstycke 5.2.
- h. Anslut "snabbkopplingen" med kopplingen på utomhusdelen. Anslut sedan den jordade strömkabeln mellan inomhus- och utomhusdelen. Se huvudstycke 8.
- i. Kontrollera luftkonditioneringen efter eventuella köldmediumläckage. Se huvudstycke 13.
- j. Kontrollera att luftkonditioneringen har installerats korrekt.
- k. Anslut strömkabeln till uttaget (på modell >4.8 kopplas strömkabeln direkt i anslutningsdon utan stickkontakt) och kontrollera att luftkonditioneringen fungerar ordentligt. Se huvudstycke 11.1.

## 4. ÅTGÄRDER INNAN INSTALLATION AV LUFTKONDITIONERINGEN

### Gäller S46xx & S54xx & S-JAxx22 modeller

- a. Fastställ var inomhusdelen och utomhusdelen ska installeras. Se huvudstycke 5 och 6.
- b. Montera upphängningsanordningen för inomhusdelen. Se huvudstycke 7.1.
- c. Borra ett hål genom väggen där slangen kan föras ut. Se huvudstycke 7.2.
- d. Häng upp inomhusdelen med baksidan på de översta, avsedda hakarna på upphängningsanordningen och kontrollera att enheten sitter fast ordentligt. Klicka inte fast de nedre krokarna än.



#### OBSERVERA

För utlopp av slangen in till höger måste slangen föras genom det borrarade hålet samtidigt som inomhusdelen hängs upp.

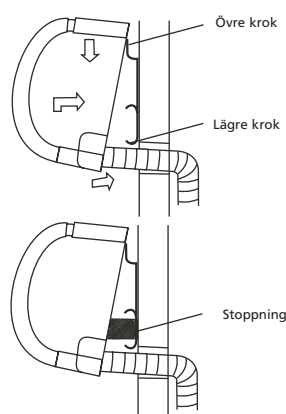
- e. För slangen, strömkabeln och kondensationsslangen genom hålet i väggen.



#### TIPS

Slangarna, strömkabeln och kondensationsslangen kan lättare anslutas till inomhusdelen om den nedre inre delen lyfts ungefär 5 cm från väggen och mellanrummet samtidigt fylls med fyllnadsmaterial så att enheten inte faller tillbaka mot väggen. Se figur 3.

- f. Anslut köldmediumslangarna, anslutningskablarna och kondenseringsslangen till inomhusdelen. Se huvudstycke 8.2, 9, 10 och 11.2.
- g. Montera utomhusdelen. Se huvudstycke 5.2.
- h. Anslut slangarna och strömkabeln till utomhusdelen. Se huvudstycke 11.2.
- i. Vakumsätt köldkretsen. Se huvudstycke 12.
- j. Kontrollera eventuella läckage på kylkretsen. Se huvudstycke 13.
- k. Kontrollera att hela anordningen har installerats korrekt.
- l. Anslut strömkabeln till uttaget (på modell >4.8kW kopplas strömkabeln direkt i anslutningsdon utan stickkontakt) och kontrollera att luftkonditioneringen fungerar ordentligt. Se huvudstycke 15.



Figur 3

## 5. PLACERING AV INOM- OCH UTOMHUSDELEN

### 5.1 Placering av inomhusdelen (gäller S46xx & S54xx & S-JAxx22, SC46xx & SC54xx modeller)

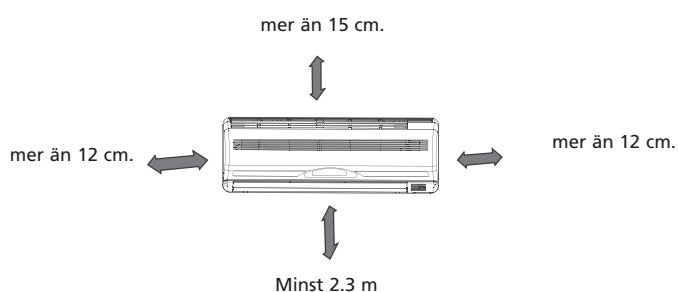
- Inomhusenheten får inte utsättas för värme eller ånga.
- Välj en plats där det inte finns några hinder i vägen för eller runt apparaten.
- Försäkra dig om att kondensvatten konstant kan rinna nedåt.
- Placera inte apparaten nära en dörröppning.
- Försäkra dig om att mellanrummet till vänster och höger om apparaten är större än 12 cm. Se figur 4.
- Använd en manuell kabel- och rörlokalisator för att hitta rör och/eller elkablar för att på så sätt undvika onödig skada på väggar.
- Inomhusenheten måste installeras på en vägg, minst 2,3 meter upp från golvet. Se figur 4.
- Inomhusenheten ska installeras så att det finns ett minsta mellanrum om 15 cm från taket. Se figur 4.
- Inomhusdelen måste hängas upp med vattenpass.
- Glöm inte att placera inom-/utomhusdelen på så sätt att det finns utrymme för utomhusdelen. Inom- och utomhusdelen måste kopplas samman med slangar och kablar.



### OBSERVERA

För SC46xx & SC54xx-modeller: Slanglängden är 4 meter.

För S46xx & S54xx & S-JAxx22-modeller: Längsta slanglängd mellan inom- och utomhusdel är 20 meter för modeller med en kapacitet på upp till 6,0 kW. Längsta slanglängd mellan inomhus- och utomhusdel är 30 meter för modeller med en kapacitet på > 6,0 kW. Största höjdskillnad mellan inomhus- och utomhusdel är 8 meter för modeller med en kapacitet på upp till 6,0 kW. Största höjdskillnad mellan inomhus- och utomhusdel är 20 meter för modeller med en kapacitet på > 6,0 kW.



Figur 4

## 5.2 Placering av utomhusdelen (gäller S46xx & S54xx & S-JAxx22, SC46xx & SC54xx modeller)

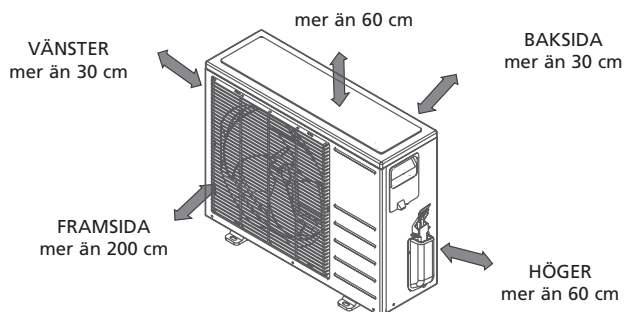
- Installera utomhusenheten på en fast yta för att minska oönskat buller och vibrationer i så stor utsträckning som möjligt.

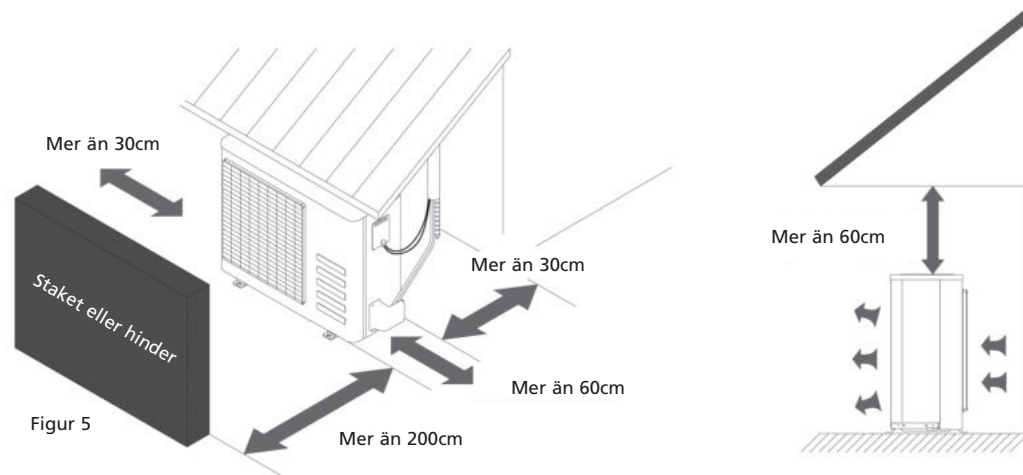


### OBS

Utomhusenheten låter när den är igång. Detta kan gå emot lokala förordningar. Det är användarens ansvar att kontrollera och försäkra sig om att utrustning uppfyller lokal lagstiftning.

- Rikta luftutloppet så att den utgående luften inte blockeras.
- Kom ihåg att luftkonditioneringens vikt
- Om ett överbyggnadstak byggs över utomhusenheten för att skydda den från direkt solljus eller regn måste tas i aktning att kondensatorn inte blockeras.
- Försäkra dig om att mellanrummet på baksidan och till vänster om apparaten är större än 30 cm. Framför apparaten ska det finns ett utrymme som är minst 200 cm medan högersidan måste ha ett fritt utrymme om minst 60 cm. (se bild 5)
- Utomhusdelen måste hängas upp med vattenpass.





- Glöm inte att placera utomhusdelen på så sätt att det finns utrymme för utomhusdelen. Utomhusdelen måste kopplas samman med slangar och kablar.



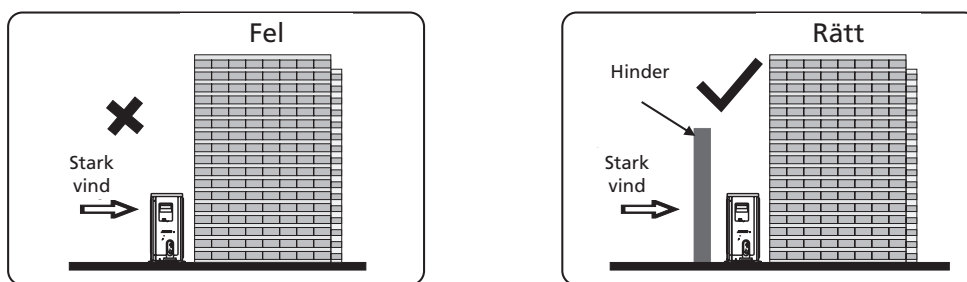
#### OBSERVERA

För SC46xx & SC54xx-modeller: Slanglängden är 4 meter.

För S46xx & S54xx & S-JAxx22-modeller: Längsta slanglängd mellan inom- och utomhusdel är 20 meter för modeller med en kapacitet på 6,0 kW. Längsta slanglängd mellan inomhus- och utomhusdel är 30 meter för modeller med en kapacitet på > 6,0 kW.

Största höjdskillnad mellan inomhus- och utomhusdel är 8 meter för modeller med en kapacitet på 6,0 kW. Största höjdskillnad mellan inomhus- och utomhusdel är 20 meter för modeller med en kapacitet på > 6,0 kW.

- Placera in djur och planter eller andra hinder framför luftintaget eller -utloppet.
- Installera alltid luftkonditioneringen på en lätt tillgänglig plats.
- Rådgör med och följ lokala föreskrifter vid förberedande och installation av luftkonditioneringstrustningen.
- Om installationsplatsen utsätts för stark vind från t.ex. havet måste det säkerställas att fläkten fungerar ordentligt genom att placera enheten längs med väggen eller genom att sätta upp damm- och vindavledare. Se figur 6.



Figur 6

- Om utomhusenheten installeras på takstrukturer eller externa väggar kan detta ge upphov till störande ljud och vibrationer.
- Se till att utomhusdelen kan fästas på ett stabilt underlag.



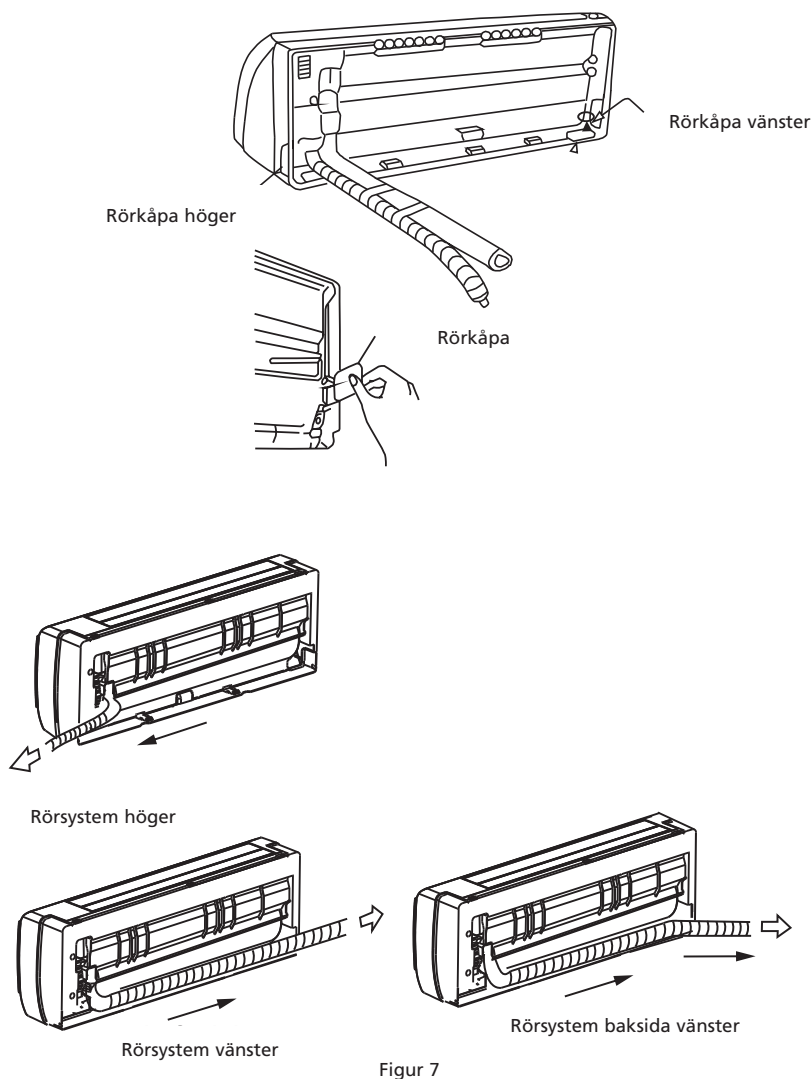


### VARNING

Om installationen (utomhusenheten) är hängande måste monteringskonsolen uppfylla alla tekniska krav. Monteringsväggen är tillräckligt stark. Vid tvivel eller osäkerhet ska enheten inte installeras och stödet måste beräknas och byggas av en experttekniker.

## 6. HUR SLANGARNA MELLAN INOMHUDELEN OCH UTOMHUDELEN KAN INSTALLERAS

- Slangarna kan anslutas med ett utlopp till vänster eller höger sida av inomhusdelen. Avlägsna skyddsplattan till höger eller vänster för detta. Se bild 7.
- Slangarna kan anslutas med ett utlopp till vänster eller höger sida av inomhusdelen. Se bild 7.



## 7. MONTERING AV UPPHÄNGNINGSANORDNINGEN OCH RÖRGENOMFÖRING

### 7.1 Montering av upphängningsanordningen för inomhusdelen.



### VARNING

Använd spänningsdetektor för att hitta strömkablar och elledningar i väggen innan hålen i väggen borrar så att inga onödiga skador eller farliga situationer uppstår.

- Placera upphängningsdelen horisontalt på en stadig vägg och se till att utrymmet runt om är fritt. Se figur 8.

**S**

**73**

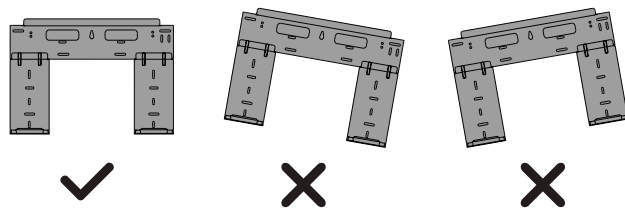
- b. Om väggen är tillverkad av tegel, beting eller liknande material måste åtta hål med en diameter om 5 mm borrar in i väggen. Sätt in ankarklämmor ② i varje monteringskruv ③.
- c. Montera installationsplattan ① på väggen med åtta skruvar av typen "A" ③.



**OBS**

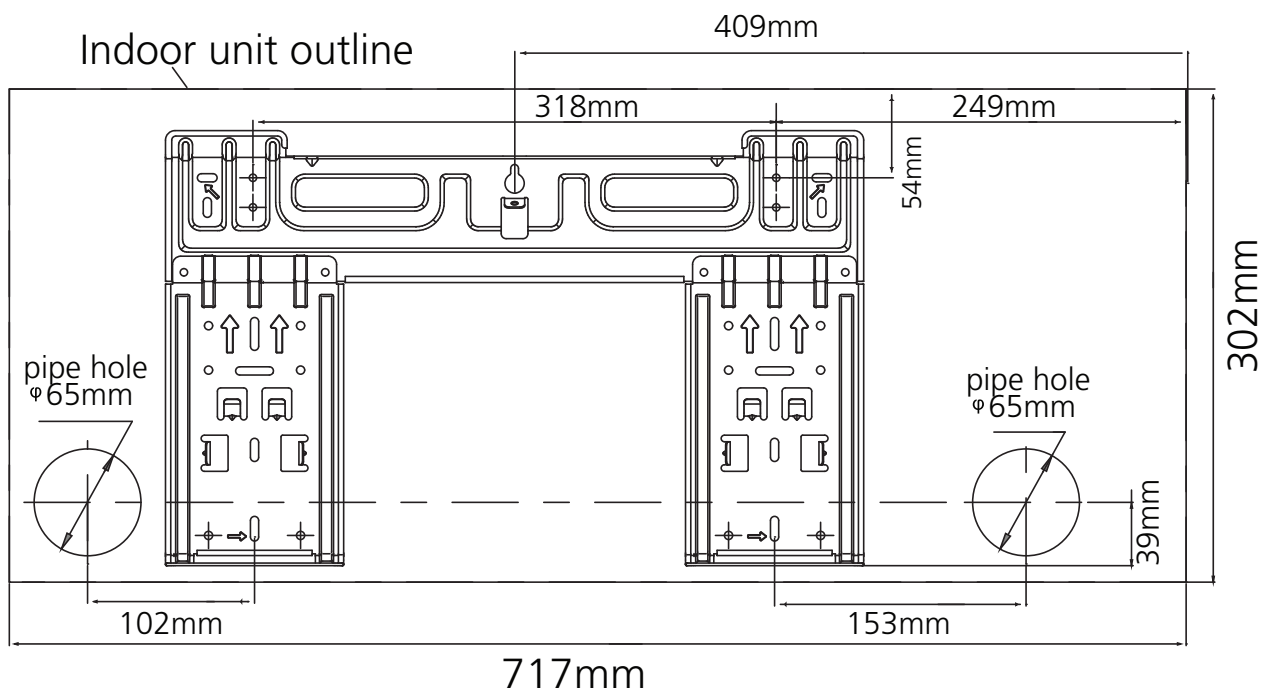
Montera installationsplattan och borra hålen i väggen i enlighet med väggens struktur och så de passar respektive monteringspunkt på installationsplattan. ( dimensionerna är i millimeter såvida inget annat anges).

Korrekt installation av installationsplattan

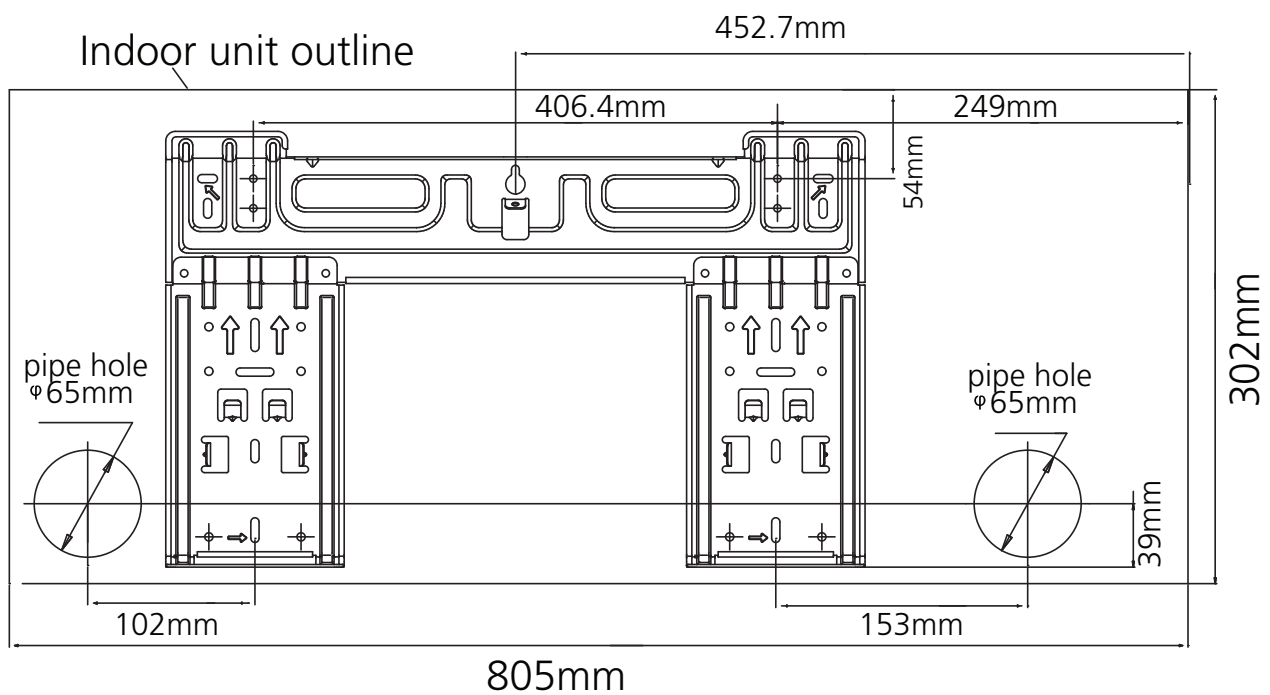


Figur 8

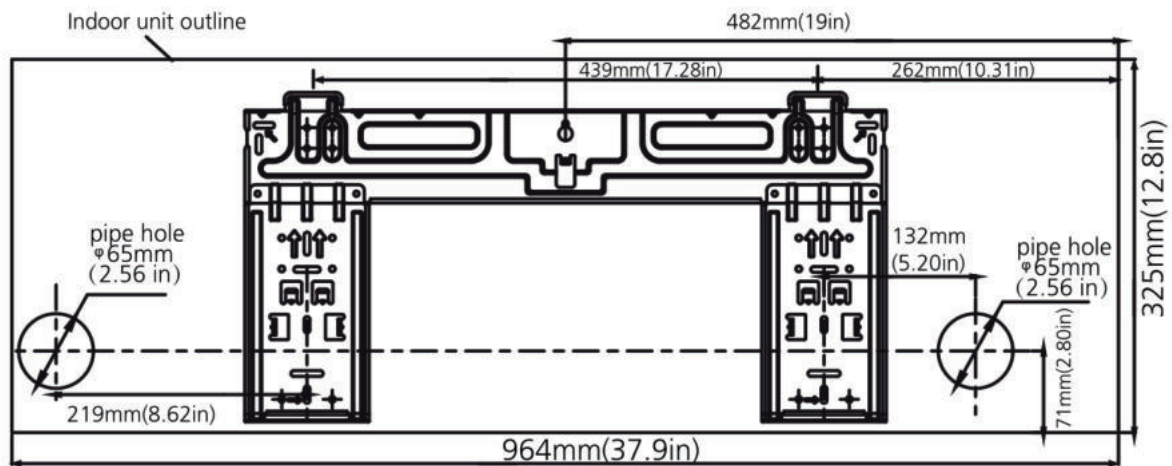
S(C)4626 / S(C)5426



S(C)4635 / S(C)5435

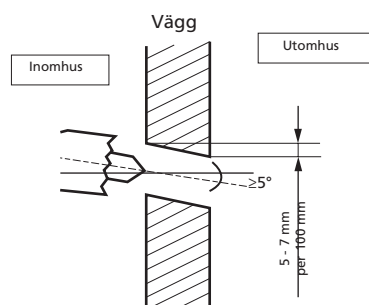


S(C)4653 / S(C)5453



## 7.2 Borra hålen för slangar, kondensvattenslangen och strömkablar.

- Fastställ hålens position med hjälp av diagrammet i Fig 9. Borra ett hål ( $\geq 85$  mm gäller SC46xx & SC54xx/ $\geq 65$  mm gäller S46xx & S54xx & S-JAxx22) lätt uppåt på utsidan. Detta kommer motverka att vatten rinner in (fig. 10).
- Använd alltid en borrarstyrning vid borrning i metallgaller, metallplattor eller liknande material.



Figur 10

## 8. ANSLUTNING AV KYLNINGSRÖR

### 8.1 Anslutning och urkoppling av köldmediumslangar (gäller SC46xx & SC54xx modeller)



#### OBS

Anslutning av köldmediumslangar till en luftkonditionering måste utföras i enlighet med landets rådande bestämmelser. Inkoppling av köldmediumslangar får endast utföras av auktoriserad personal.



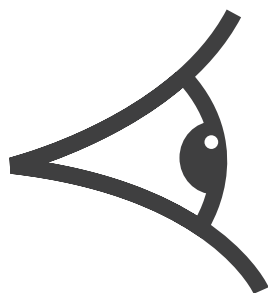
#### OBS

Kopplingsdelen som inomhusdelen är ansluten till är tung. Låt aldrig kopplingsdelen hänga löst på upphängningsdelen. Stötta alltid hela slangpaketet under montering av inomhusdelen. På grund av slangpaketets vikt kan någon av inomhusdelens slangar som sitter i paketet lätt komma att böjas eller till och med gå sönder. Skadade slangar på inomhusdelen och slangpaketet som uppstått vid installation av icke auktoriserad personal ersätts inte av garantin.

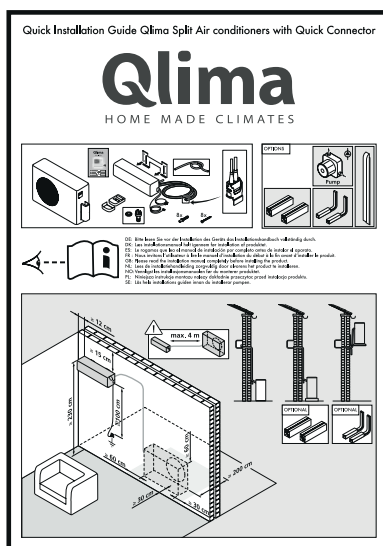


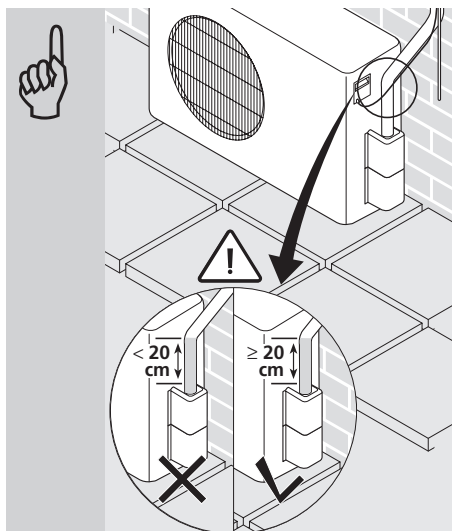
#### VARNING

För din egen säkerhet ska skyddsglasögon och arbetshandskar alltid bäras när du fäster rören. Slangarna är redan inkopplade innan de lämnar fabriken. Se "guide för snabbinstallation" för instruktioner om hur slangarna och strömkablarna ska kopplas till utomhusdelen.



Figur 11





De sista 20 cm av kylningsröret i närhet till anslutningen måste vara rak. Om denna del böjs kan det leda till läckage som inte innefattas av garantin.

Figur 12



### OBS

Urkoppling av köldmediumslangar till en luftkonditionering måste utföras i enlighet med landets rådande bestämmelser. Anslutning av köldmediumslangar får endast utföras av auktoriserad personal.

### Urkoppling av anslutningarna

Steg 1: Stäng av luftkonditioneringen och dra ut sladden ur eluttaget.

Steg 2: Vänta fem minuter tills dess att trycket i slangen mellan inomhus- och utomhusdelen har jämnats ut.

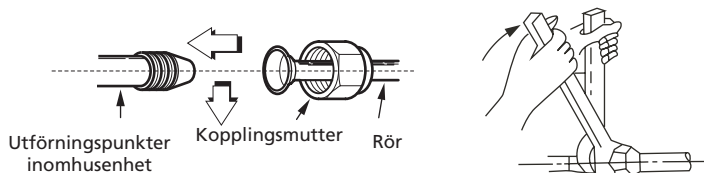
Steg 3: Dra upp spaken på hankontakten, så långt bakåt som det går.

Steg 4: Dra i frigöraren på honkontakten för att koppla ur båda kontakter.

Steg 5: Sätt på höljet och knäpp på den för att skydda från damm.

## 8.2 Anslutning av köldmediumslang (gäller S46xx & S54xx & S-JAxx22 modeller)

- Förse änden av slangen med en så kallad expanderkoppling med invändig gänga eller en liknande gängad koppling.
- Inomhusdel: Fäst först kopplingen för hand i inomhusdelen och dra sedan åt kopplingen med en skiftnyckel och ringskruvnyckel. Se figur 13.
- Utomhusdel: Skruva fast anslutningen till kranen på utomhusdelen för hand och dra sedan åt kopplingen med en skiftnyckel och ringskruvnyckel. Se figur 13.



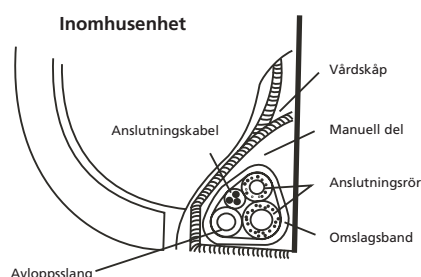
Figur 13

- Dra dem med rätt åtdragningsmoment (se tabell 1) för att undvika att rören, anslutningsdelarna och muttrarna skadas.

Diameter utsida	Moment (N.cm)	Extramoment (N.cm)
Ø 6.35	1500 (153kgf.cm)	1600 (163kgf.cm)
Ø 9.53	2500 (255kgf.cm)	2600 (265kgf.cm)
Ø 12.7	3500 (357kgf.cm).	3600 (367kgf.cm)
Ø 16.0	4500 (459kgf.cm).	4700 (479kgf.cm)

Tabell 1

- e. Isolera inomhusdelens anslutning med isolerande material för att undvika kondensering.
- f. Förbind rör, anslutningskablar och utloppsslangar på baksidan av inomhusdelen med tejp så att de bildar en stadig bunt. Detta förenklar monteringen av inomhusdelen på upphängningsanordningen.



Figur 14



#### OBSERVERA!

Kopparrör ska isoleras separat.



#### BEVARAT

Var försiktig när röret böjs. Säkerställ alltid att röret alltid böjs och inte knäcks. Om röret knäcks: ersätt hela slangen eller böjda delar då dessa kan göra att köldmedium läcker ut och förstöra luftkonditioneringen.

## 9. ANSLUTNING AV UTLOPPET FÖR KONDENSATIONSVATTEN (gäller S46xx & S54xx & S-JAxx22, SC46xx & SC54xx modeller)

### 9.1 Anslutning av kondensationsutlopp till inomhusdelen.

Anslut den medföljande kondensationsslangen till anslutningen på inomhusdelen genom att skjuta in slangen över nippeln på inomhusenheten. Se till att kondensationsslangen hänger fritt och att mynningen inte befinner sig under vattennivån. Se figur 15.

Se till att kondensationsslangen alltid befinner sig under köldmedelsslangen för att förekomma att kondensationsvattnets behållare rinner över.

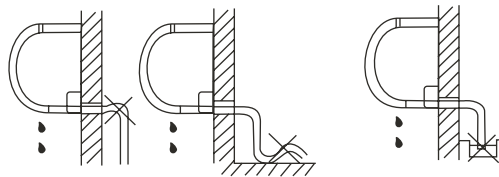


#### VARNING

- Säkerställ att avloppsslangen är placerad på undersidan av bunten. När slangen hamnar på ovansidan kan avtappningskärlet översvämmas.
- Lämna avloppsslangen i lätt lutning så att kondens lätt kan rinna undan.

**S**

**78**



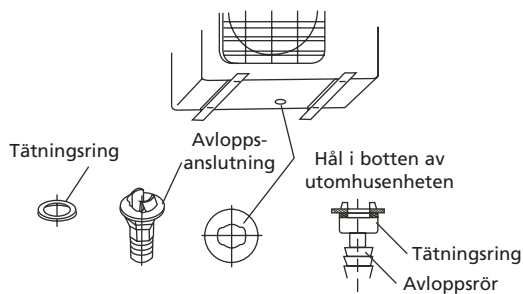
Figur 15

Blockera inte vattenflödet genom att det lutar uppåt.

Placera änden på slangen i vattnet.

## 9.2 Anslutning av kondensationsutlopp till utomhusdelen.

Sätt dit packningen på utloppsslangen, i hålet på underdelen av utomhusenheten och rotera den 90 ° för att montera dem säkert. Anslut avloppsanslutningen med en förlängning av avloppsslangen (medföljer ej). På så sätt kan den kondens som bildas vid uppvärmning ledas undan. Se figur 16.



Figur 16

## 10. ELEKTRISK INSTALLATION

- Anslut luftkonditioneringen till en separat fas. Se till att denna fas är säkrad med rätt säkring. Se nedanstående schema.
- Strömförsörjningen måste hållas inom 95%~105% av den nominella spänningen som anges på den angivna etiketten.
- Kraftförsörjningskretsen ska anslutas med en jordfelsbrytare.
- Kontrollera att luftkonditioneringen är jordad korrekt.
- Anslut kablar i enlighet med det bifogade elanslutningsdiagrammet. Se huvudstycke 11.
- Alla kablar måste uppfylla nationella och lokala elstandarder och -krav och de måste anslutas av kvalificerade fackmän.

Modell	Strömkälla	Märkinström (strömbrytare/säkringar)	Diameter elsladd
≤ 3,5 kW	230V~50Hz	16A	2,5 mm <sup>2</sup>
> 3,5 kW	230V~50Hz	16A slow	2,5 mm <sup>2</sup>

Tabell 2




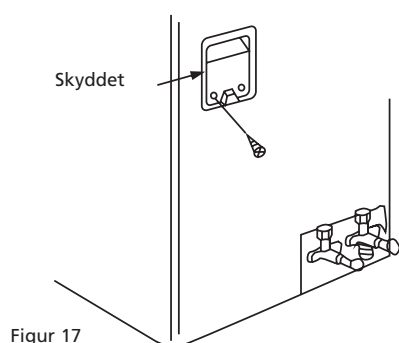
### VARNING

Matningsspänningen måste vara den samma som den angivna spänningen för luftkonditioneringen.

## 11. ANSLUTNING AV STRÖMKABLARNA

### 11.1 Anslutning av strömkabel (gäller SC46xx & SC54xx modeller)

- En 4,5 meter lång kabel för den elektriska anslutningen mellan inomhus- och utomhusenheten ingår och finns i paketet med kylmedelsrören (inomhusenheten).
- Elkabeln levereras med en elektrisk genväg.
- Utomhusenheten är även utrustad med en elektrisk genväg.
- Ta bort skyddet på terminalkortet på utomhusenheten genom att skruva av skruven.
- Klicka fast inomhusdelen i anslutningen till utomhusdelen och fäst kablarna i dosan med de förmonterade kabelklämmorna.
- Den jordade kabeln måste fästas direkt mot metallplåtarna där kabelskorna är monterade. Platsen är markerad med symbolen 



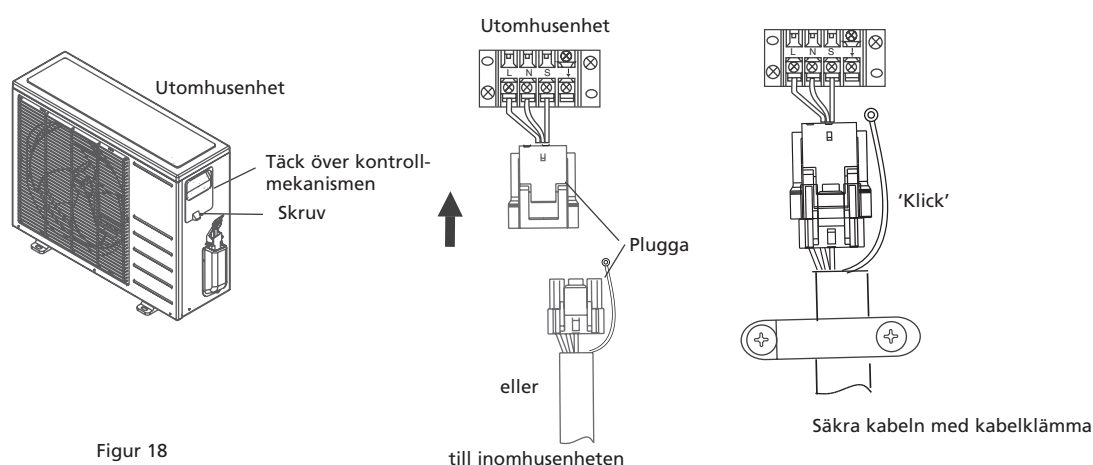
- Anslut strömförsörjningskabeln först när hela installationen av luftkonditioneringen är klar.



#### OBSERVERA

Sätt in stickkontakten i uttaget för modeller med kapacitet < 4.5 kW.

Koppla in den strömförsörjande kabeln direkt i kopplingsdosa för modeller > 4.5 kW. Använd inte stickkontakt med vägguttag då den höga strömstyrkan kan skada polerna på både stickkontakten och uttaget vilket kan orsaka skador och till och med brand.



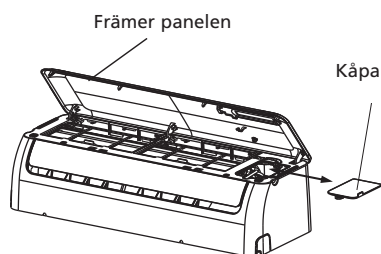
### 11.2 Anslutning av strömkabel (gäller S46xx & S54xx & S-JAxx22-modeller)

- Anslut först kabeln till inomhusdelen.
- Anslutning för inomhus-/utomhusenheten måste vara av typen H07RN-F, 2,5 mm<sup>2</sup>.
- För montering av kabeln till inomhusdelens kopplingsdosa: Avlägsna den främre panelen och kop-

**S**

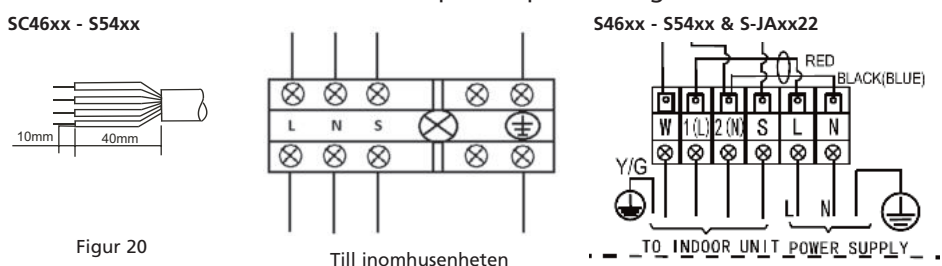


plingsdosans kåpa vilken befinner sig till höger inne i inomhusdelen. Se figur 20.



Figur 19

- d. Kabeln kan föras in genom inomhusdelens bakstycke till kopplingsdosan.
- e. Fäst strömkablarna med klämskorna på rätt plats. Se figur 20.



Figur 20

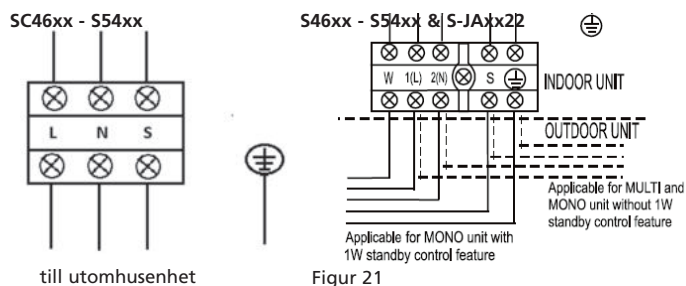
- f. Anslut sedan kabeln till inomhusdelen. För detta måste man avlägsna täckkåpan på utomhusdelens kopplingsdosa.
- g. Anslut kopplingskabeln i kabelskon. Se figur 21. Anslut kablarna så att placeringen av kablarna överensstämmer med anslutningen av inomhusdelen (bokstäverna L N S, jordningskabeln och för modellerna med en kapacitet på > 6,0 kW siffrorna 1+2).
- h. Den jordade kabeln måste fästas direkt mot metallplåtarna där kabelskorna är monterade. Platsen är markerad med symbolen ⊕.
- i. För modeller med en kapacitet på upp till 6,0 kW är den strömförsörjande kabeln redan monterad på inomhusdelen. För modeller med en kapacitet på > 6,0 kW ska den strömförsörjande kabeln monteras på utomhusdelen (kabel ingår inte).
- j. Anslut strömförsörjningskabeln först när hela installationen av luftkonditioneringen är klar.



### OBSERVERA

Sätt in stickkontakten i uttaget för modeller med kapacitet < 4.5 kW.

Koppla in den strömförsörjande kabeln direkt i kopplingsdosa för modeller > 4.5 kW. Använd inte stickkontakt med vägguttag då den höga strömstyrkan kan skada polerna på både stickkontakten och uttaget vilket kan orsaka skador och till och med brand.



Figur 21

## 12. VAKUMSÄTTNING AV KÖLDMEDIUM (gäller SC46xx & SC54xx modeller)

Om det finns luft eller fukt, till exempel efter installationen som stannar kvar i kylsystemet, kan det orsaka oönskade effekter eller ge upphov till skador, som anges nedan:

- Trycket i systemet stiger.
- Arbetsflödet ökar.
- Kylnings- eller uppvärmningseffekten minskar.
- Fukt i kylmedelskretsen kan frysa och blockera de kapillär rör.
- Vatten kan orsaka rost på delar i kylsystemet.
- Skador på kompressorn.

Utomhusdelen och kopplingarna mellan inomhus- och utomhusdelen måste alltid vakumsättas för att avlägsna fukt och luft ur systemet.



### OBS

Vakumsättning av köldmediumslangar och inomhusdelen av en luftkonditionering måste utföras i enlighet med landets rådande bestämmelser. Vakumsättningen av köldmediumslangar får endast utföras av montör certifierad gällande luftkonditioneringar.

## 13. KONTROLLERA LÄCKAGE PÅ KÖLDMEDELSYSTEMET (gäller S46xx & S54xx & S-JAxx22, SC46xx & SC54xx modeller)



### OBS

Läckage av köldmediumslangar och inomhusdelen av en luftkonditionering måste utföras i enlighet med landets rådande bestämmelser. Kontrolla av läckage på köldmediumslangar får endast utföras av montör certifierad gällande luftkonditioneringar.

### Möjlighet att kontrollera läckage på en luftkonditionering

- Såpvattensmetoden: Borsta på såpvatten eller ett neutralt rengöringsmedel med en mjuk pensel för att ansluta inomhus- till utomhusenheten eller dess anslutningar och kontrollera efter läckage vid anslutningen till rören. Om bubblor uppstår beror det på att rören läcker.
- Särskild detektor för läckage: Använd en detektor för läckage för att leta efter läckage.

## 14. PÅFYLLNAD AV KÖLDMEDIUM VID SLANGLÄNGD ÖVER 5 METER



### OBS

Påfyllning av köldmedium till en luftkonditionering måste utföras i enlighet med landets rådande bestämmelser. Påfyllning av köldmedium får endast utföras av auktoriserad personal.

Luftkonditioneringen har fyllts på med köldmedium i fabriken till en nivå som är lämplig för en slanglängd av högst 5 meter.

Om köldmediumslangen är längre än 5 meter måste luftkonditioneringen fyllas på med mer köldmedium. För en översikt av mängden av tillsatt köldmedium

## S

Modell	Vid slanglängd över 5 meter Extra tillsättning per meter i gram
2.5 – 2.6 kW	20
3.1 – 3.6 kW	20
4.8 – 5.4 kW	20

Tabell 3

Använd endast köldmedium av samma sort som angivet på etiketten.

## 15. PROVKÖRNING EFTER INSTALLATION (gäller S46xx & S54xx & S-JAxx22, SC46xx & SC54xx modeller)

Låt apparaten testköra när det är fastställt att det inte är några fel på elinstallationen och att gasen är säker. Testkörningen ska vara längre än 30 minuter.

Kontrollera att alla funktioner fungerar som de ska under testkörningen. Kontrollera särskilt att avrinningen från inomhusenheten fungerar som den ska.



### Distributed in Europe by PVG Holding B.V.

- Ⓓ Benötigen Sie weitere Informationen oder treten Probleme auf, besuchen Sie bitte unsere Website [www.qlima.com](http://www.qlima.com), oder setzen Sie sich mit unserem Kundendienst in Verbindung (T: +31 412 694 694).
- ⒹK For alle yderligere oplysninger eller ved eventuelle problemer med apparatet henvises til [www.qlima.com](http://www.qlima.com) eller det lokale Kundecenter (T: +45 77 34 33 30).
- ⒺS Si necessita informació o si tiene algún problema, visite nuestra página Web [www.qlima.es](http://www.qlima.es), o póngase en contacto con el servicio cliente (T: +34 916 113 113).
- Ⓕ Si vous souhaitez obtenir des informations supplémentaires ou si vous rencontrez un problème, rendez-vous sur notre site Web ([www.qlima.fr](http://www.qlima.fr) / [www.fr.qlima.be](http://www.fr.qlima.be)) ou contactez notre service client (T : +33 2 32 96 07 47 / +32 (0)3 326 39 39).
- ⒻN Jos haluat huoltoapua, lisätietoja tai laitteen kanssa tulee ongelmia, tutustu verkkosivustoon osoitteessa [www.qlima.com](http://www.qlima.com) tai kysy neuvoa PVG kuluttajapalvelukeskuksesta (T: +45 77 34 33 30).
- ⒻB If you need information or if you have a problem, please visit the our website ([www.qlima.com](http://www.qlima.com)) or contact our sales support (T: +31 412 694 694).
- Ⓕ Per informazioni e in caso di problemi, visitate il sito Web [www.qlima.it](http://www.qlima.it) oppure contattate il Centro Assistenza Clienti (T: +39 0571 628 500).
- Ⓕ Hvis du trenger informasjon, eller hvis du har et problem med produktet, kan du gå til nettsidene [www.qlima.com](http://www.qlima.com). Alternativt kan du kontakte med PVG' forbrukertjeneste (T: +45 77 34 33 30).
- ⒻNL Als u informatie nodig hebt of als u een probleem hebt, bezoek dan de onze website ([www.qlima.nl](http://www.qlima.nl) / [www.qlima.be](http://www.qlima.be)) of neem contact op met de afdeling sales support (T: +31 412 694 694 / +32 (0)3 326 39 39).
- ⒻP Se necessitar de informações ou se tiver problemas, visite o Web site [www.qlima.es](http://www.qlima.es) ou contacte o Centro de Assistência (T: +34 916 113 113).
- ⒻPL W przypadku problemów i w celu uzyskania szczegółowych informacji odwiedź stronę internetową Qlima dostępną pod adresem [www.qlima.com](http://www.qlima.com) lub skontaktuj się z Centrum kontaktów Qlima (T: +48 48 613 00 70)
- ⒻS Om du behöver service eller information eller har problem med apparaten kan du besöka [www.qlima.com](http://www.qlima.com) eller kontakta Qlima kundtjänst (T: +45 77 34 33 30).
- ⒻSLO Če želite dodatne informacije, obiščite spletno mesto podjetja na naslovu [www.qlima.si](http://www.qlima.si) ali pokličite na telefonsko (T: +386 (0)41 674 139).

PVG Holding BV – Kanaalstraat 12 C - 5347 KM Oss – the Netherlands  
P.O. Box 96 – 5340 AB Oss – the Netherlands

