

# SPIRIT

E-325 • E-425



## MONTERINGSVEILEDNING

SAMLEVEJLEDNING

KOKOAMISOHJE

KOKKUPANEKUJUHEND



**BILT**

Download on the  
App Store

GET IT ON  
Google Play

**8654398**

011526

NO / DA / FI / ET



**NO**

- △ Kutt alle fire hjørner av esken og brett ned sidene.
- △ Monter grillen på en flat, jevn og myk overflate.
- △ Fjern plastfolien fra deler av rustfritt stål før montering.
- △ Bruk ikke elektriske verktøy under monteringen.
- △ To personer kreves til monteringen.
- △ Det kan være visuelle forskjeller mellom illustrasjonene og modellen du har kjøpt.
- △ Hold alltid lokket lukket under montering eller når du flytter grillen.

**DA**

- △ Klip alle fire hjørner af kassen, og fold siderne ned.
- △ Saml grillen på en flad, plan og blød overflade.
- △ Fjern beskyttelsesfilmen fra de rustfri dele, inden de monteres.
- △ Brug ikke elektriske værktøjer ved samling af grillen.
- △ Der skal to personer til at samle grillen.
- △ Der kan være små visuelle forskelle mellem illustrationerne og den model, du har købt.
- △ Hold altid låget lukket, når du samler eller flytter grillen.

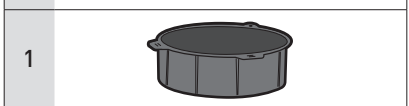
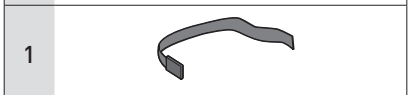
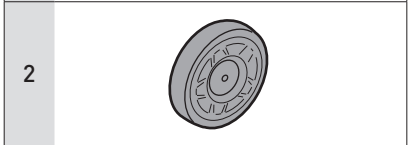
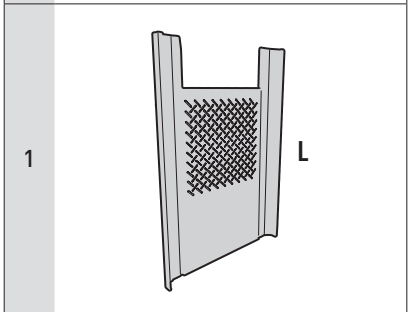
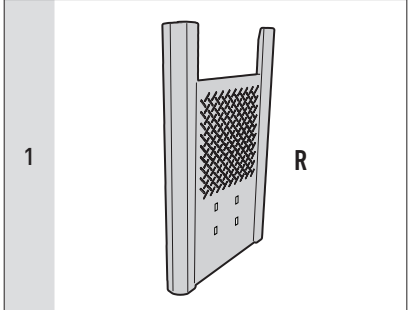
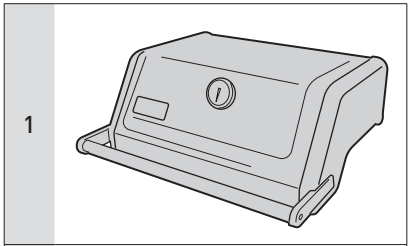
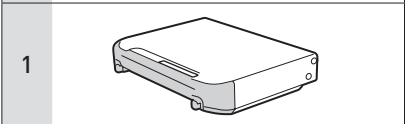
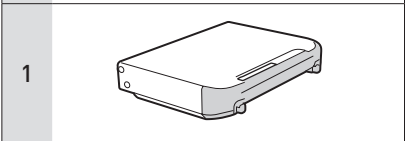
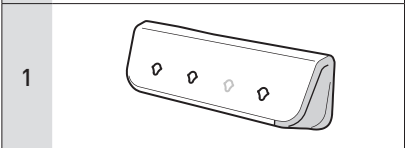
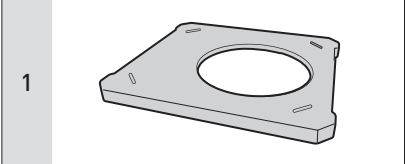
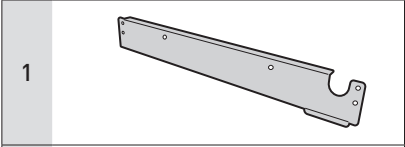
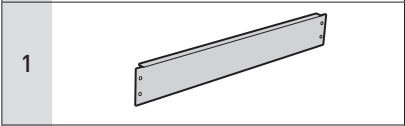
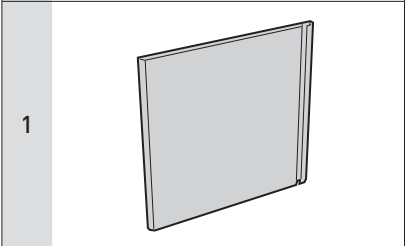
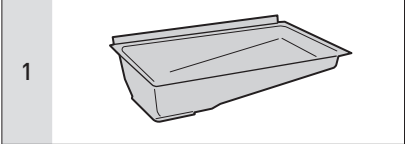
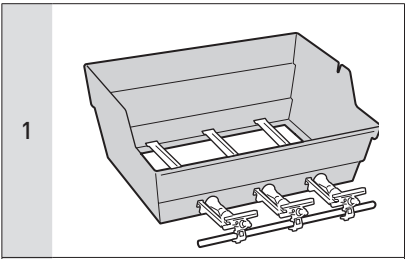
**FI**


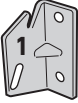

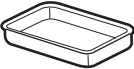

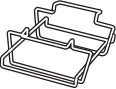
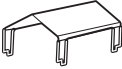
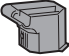
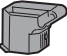

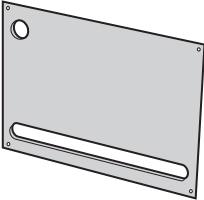
- △ Leikkaa laatikko auki kaikista neljästä kulmasta ja taita sivut auki.
- △ Aseta grilli vaakasuoralle, tasaiselle ja pehmeälle alustalle.
- △ Irrota teräsosien suojakalvot ennen grillin asennusta.
- △ Älä käytä kokoamisessa sähkötyökaluja.
- △ Kokoamiseen tarvitaan kaksi henkilöä.
- △ Ostettu malli saattaa erota tämän ohjeen kuvista.
- △ Pidä kansi aina kiinni, kun asennat tai siirrät grilliä.

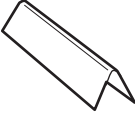


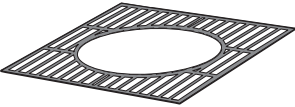


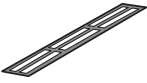
**ET**

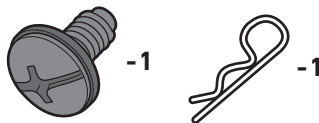
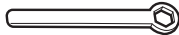
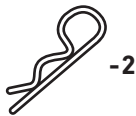
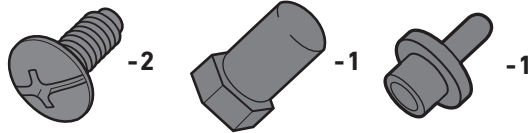
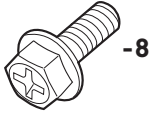
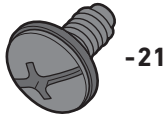
- △ Lõigake lahti kartongümbriise kõik neli nurka ja murdke küljed alla.
- △ Pange grill kokku lamedal, horisontaalsel ja tasasel pinnal.
- △ Eemaldage enne paigaldamist roosteavabast terasest osadelt kaitsekile.
- △ Ärge kasutage kokkupanemiseks elektritööriistu.
- △ Kokkupanekuks on vaja kahte inimest.
- △ Jooniste ja ostetud mudeli vahel võib olla visuaalseid erinevusi.
- △ Grilli kokkupaneku ja teiseldamise ajal peab kaas olema suletud.

**NØDVENDIGE VERKTØY:****NØDVENDIGE VÆRKTØJER:****TARVITTAVAT TYÖKALUT:****VAJALIKUD TÖÖRIISTAD:****INKLUDERTE VERKTØY:****MEDFØLGENDE VÆRKTØJER:****SISÄLTYVÄT TYÖKALUT:****KAASASOLEVAD TÖÖRIISTAD:**



2	
2	
1	
1	
1	
1	
1	
1	
1	
2	
1	

325	425	
3	4	
1	2	
2	2	
1	1	
1	1	
0	1	
1	0	

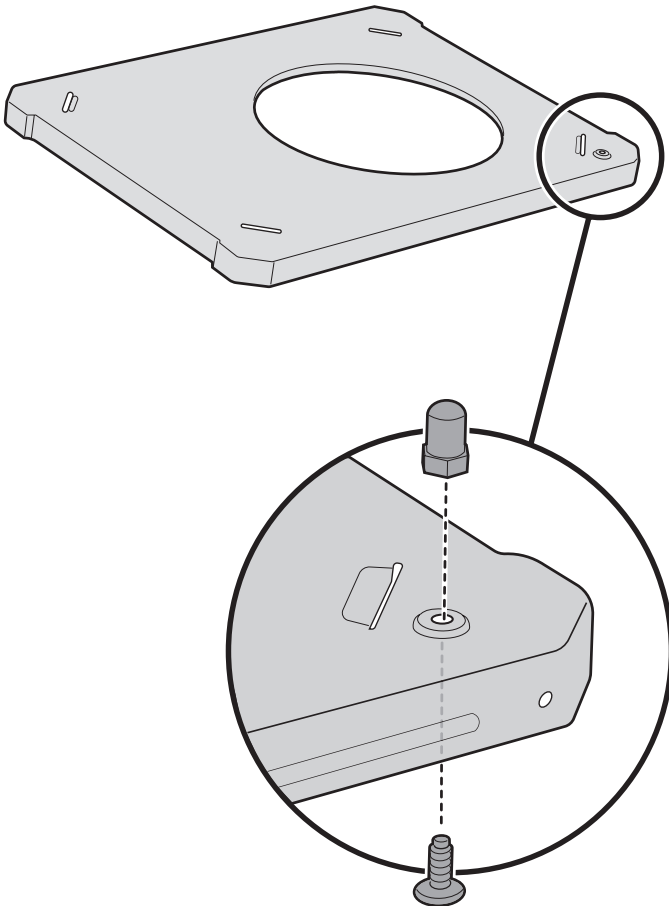


- Reservedeler
- Ekstra skruer og beslag
- Lisäosat
- Lisatarvikud

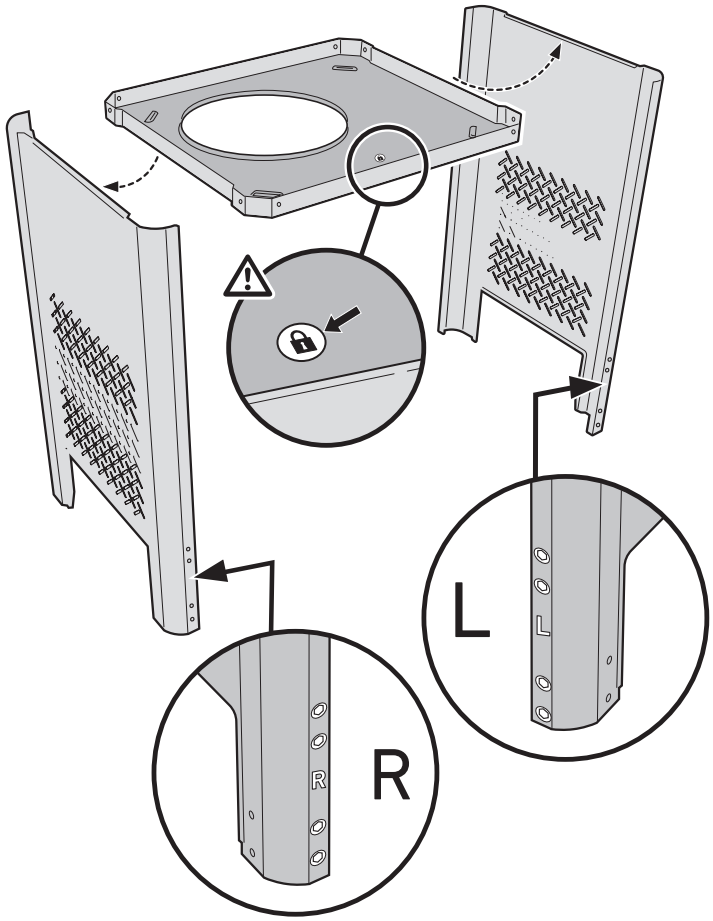
1

- ⚠ Monter grillen på et flatt, jevnt og mykt underlag.
- ⚠ Saml grillen på en flad, plan og blød overflade.
- ⚠ Kokoa grilli vaakasuoralla, tasaisella ja pehmeällä alustalla.
- ⚠ Pange grill kokku lamedal, horisontaalsel ja tasasel pinnal.

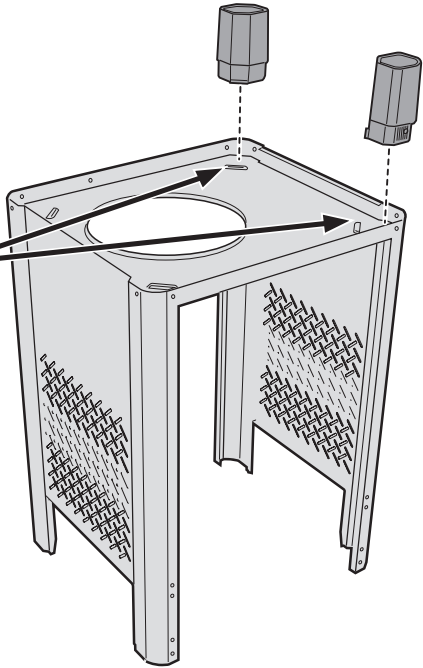
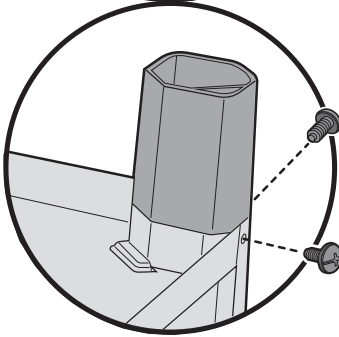
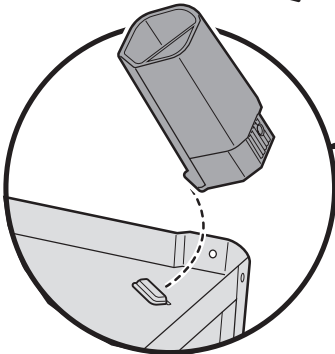
2



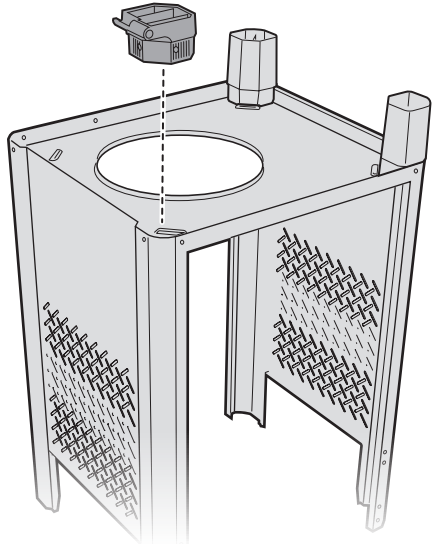
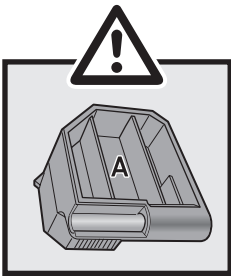
3



4

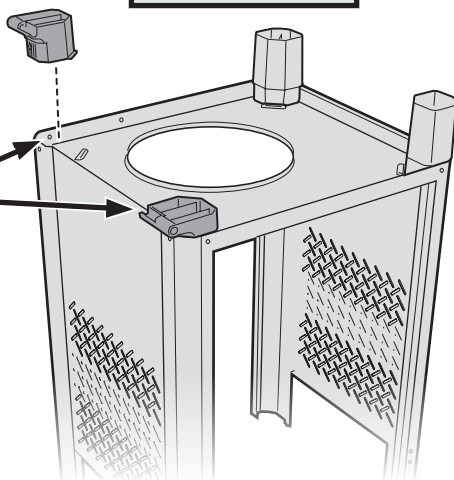
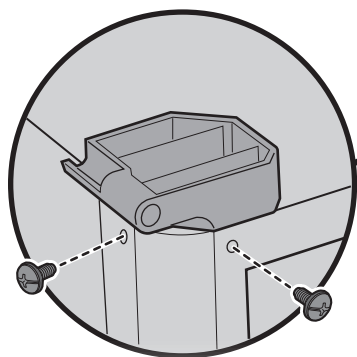
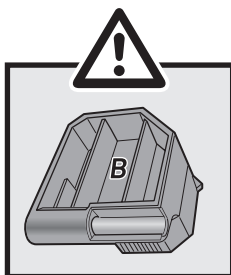
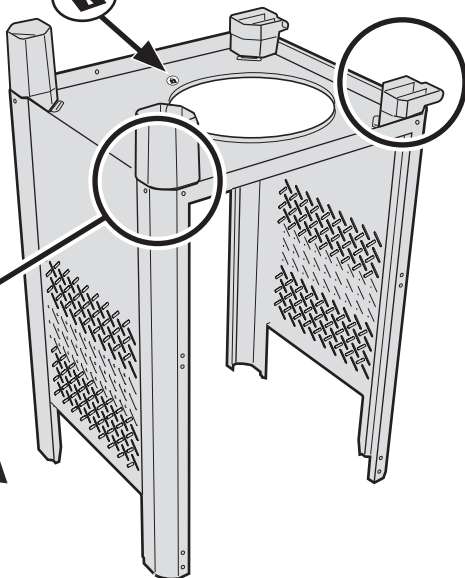
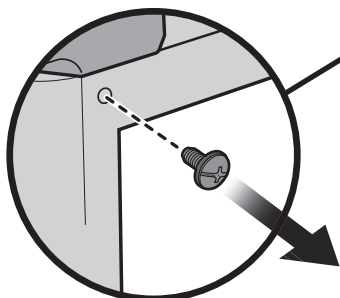


5



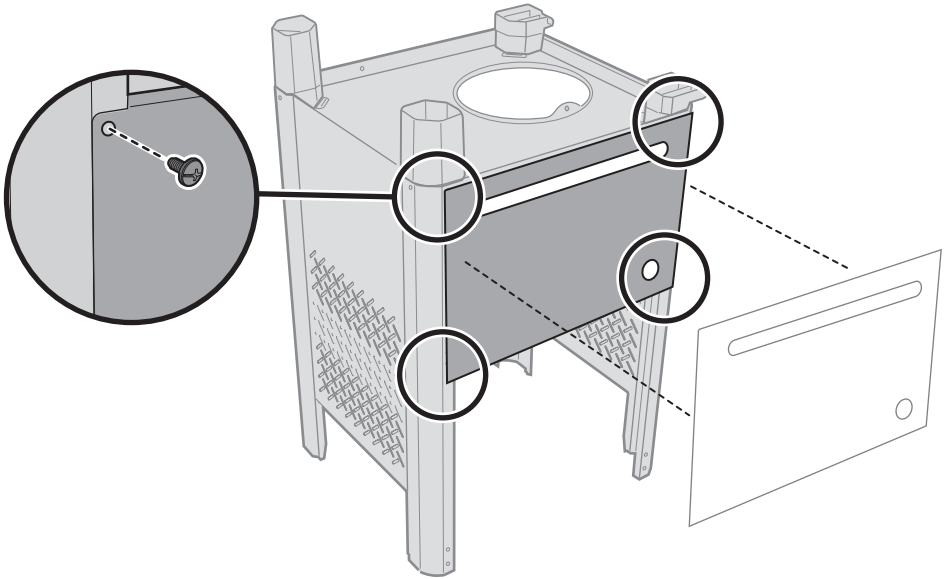
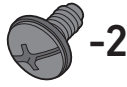
**6**

-4

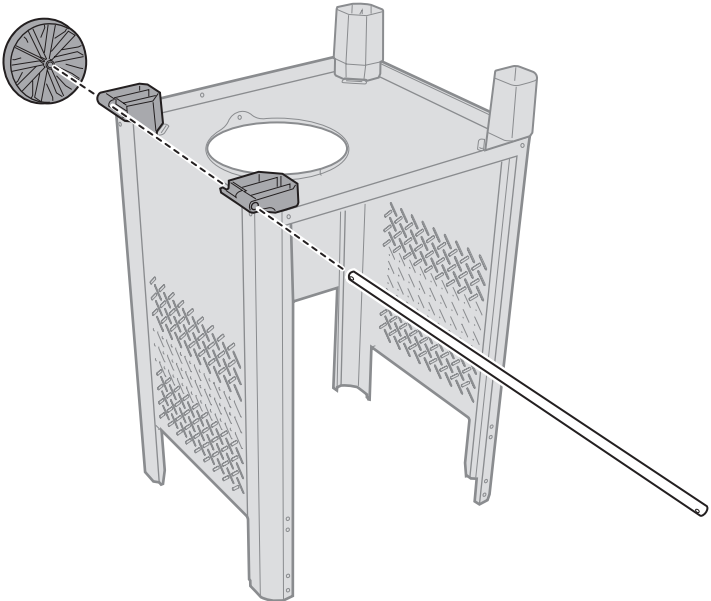
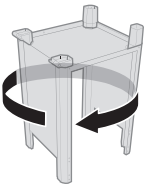
**7**

- ⚠ Ta vare på alt utstyr.
- ⚠ Gem skruer og beslag.
- ⚠ Ota ruuvit ja mutterit talteen.
- ⚠ Hoidke tarvikud alles.

8



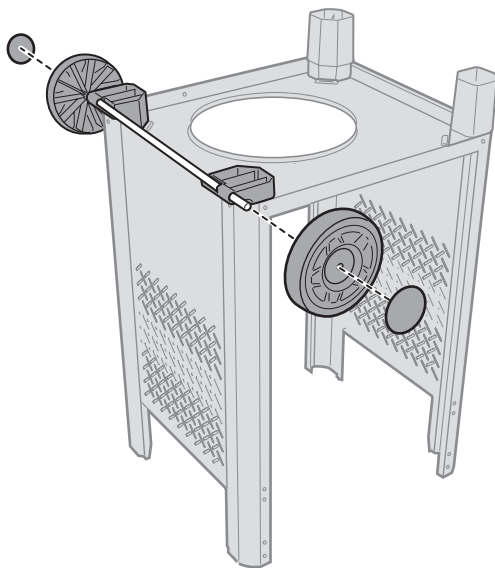
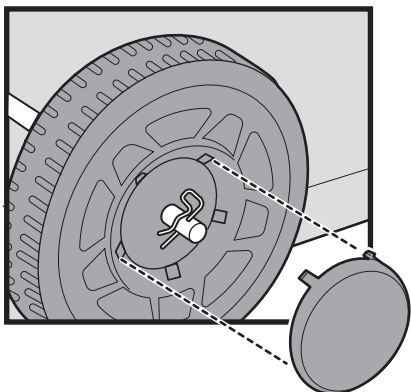
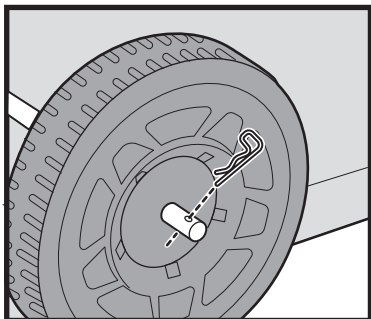
9



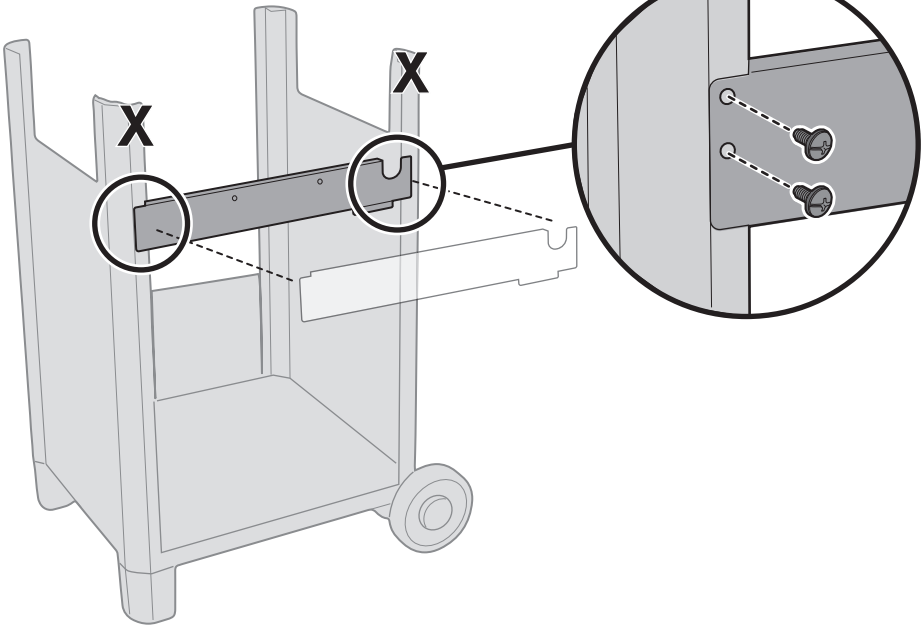
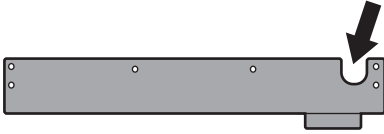
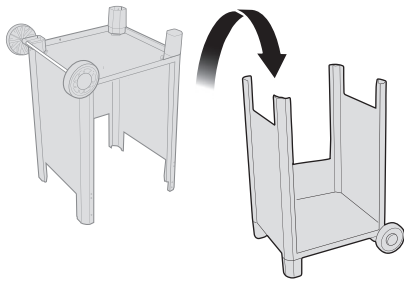
10



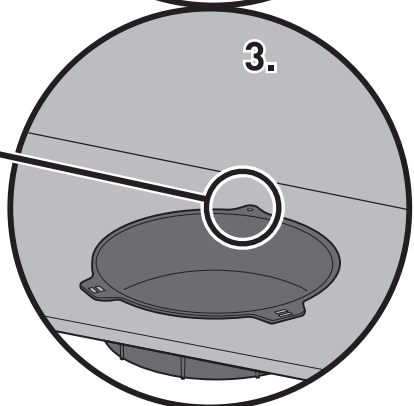
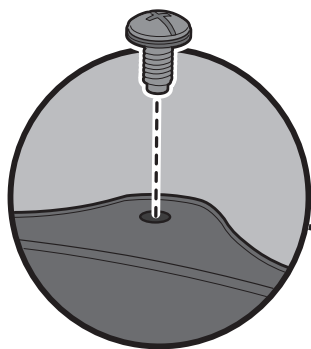
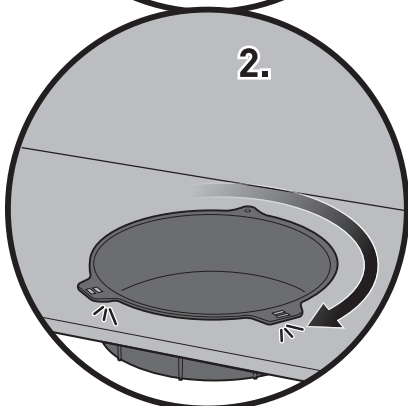
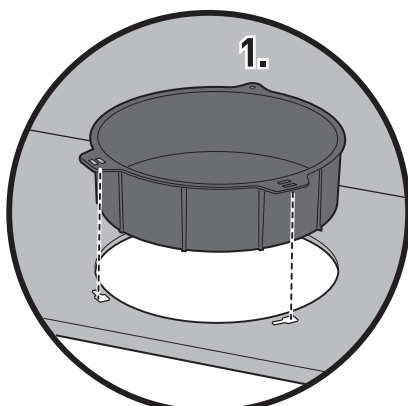
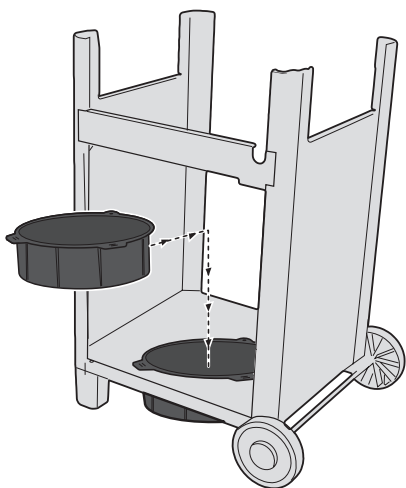
-2



11



# 12



⚠ Se fullstendige instruksjoner om gass i brukermanualen.

⚠ Se brugervejledningen for at få en udførlig vejledning i, hvordan du tilslutter og bruger gas.

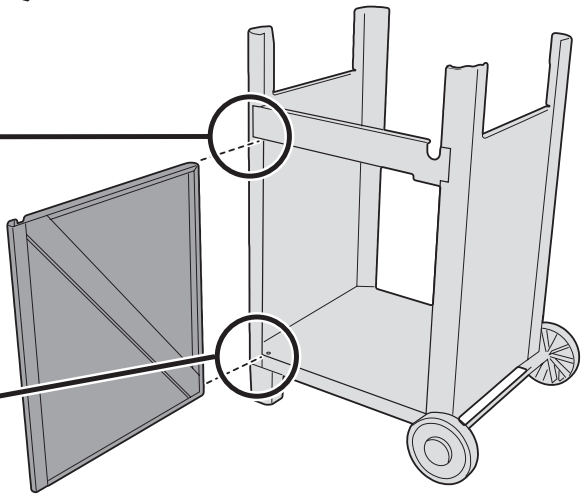
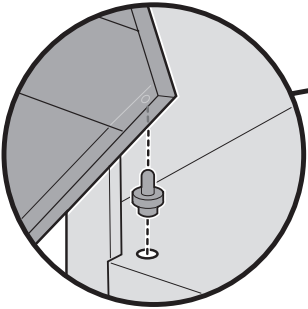
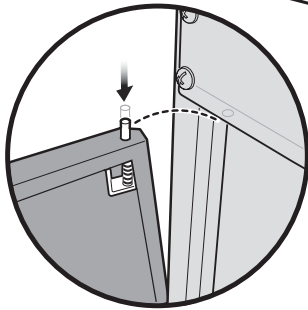
⚠ Tarkat ohjeet kaasun käyttöön voit lukea käyttöoppaasta.

⚠ Gaasisüsteemi täielikke juhtnöore lugege kasutusjuhendist.

13



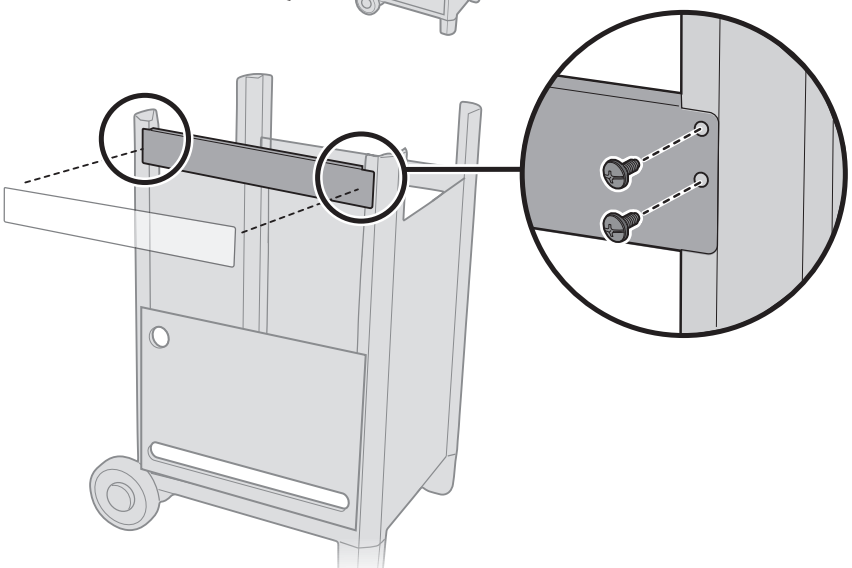
-1

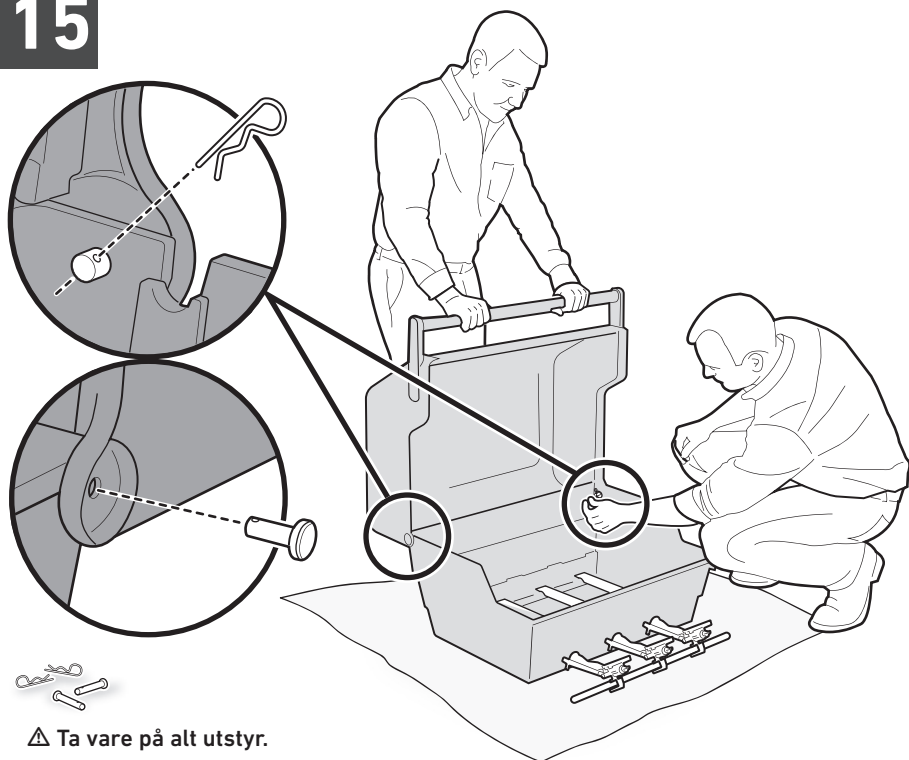


14

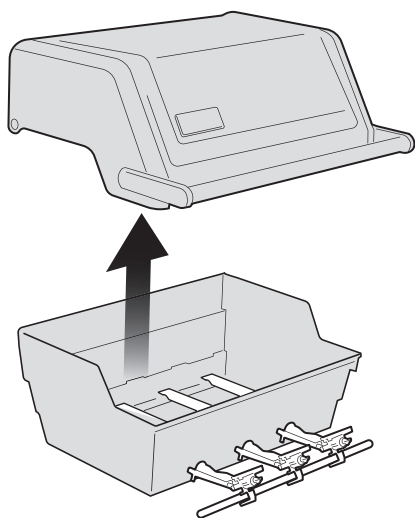


-4

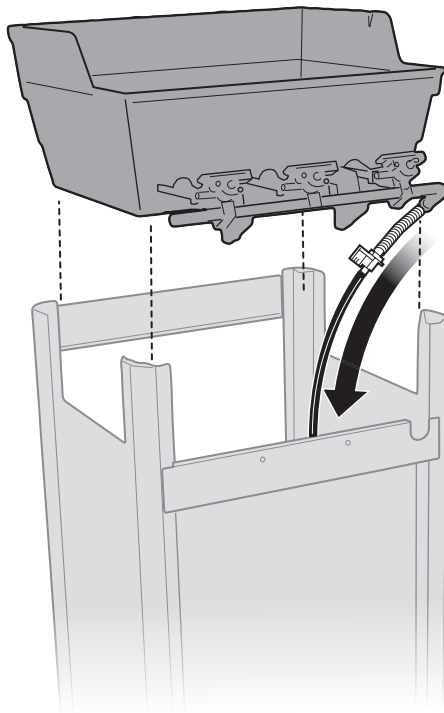




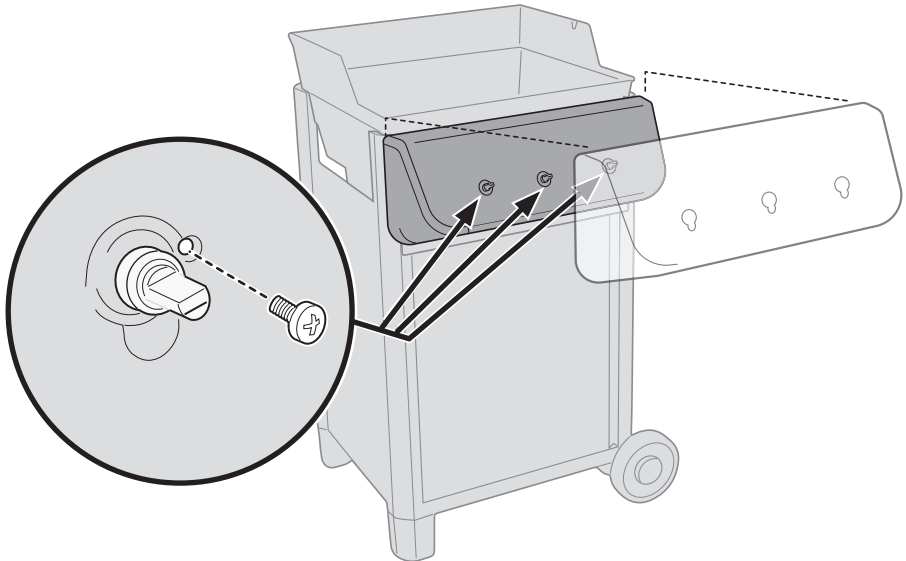
- ⚠ Ta vare på alt utstyr.
- ⚠ Gem skruer og beslag.
- ⚠ Ota ruuvit ja mutterit talteen.
- ⚠ Hoidke tarvikud alles.



16



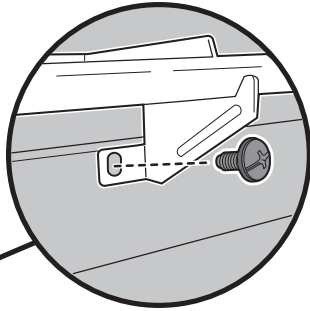
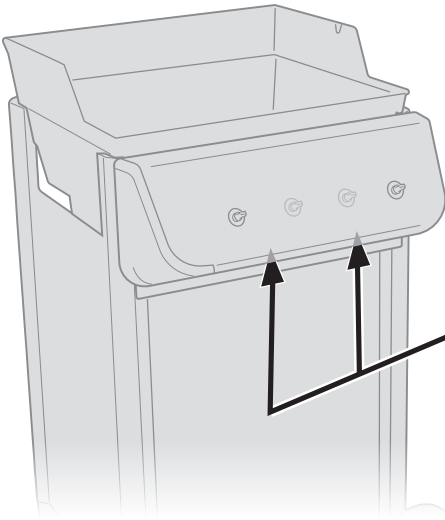
17



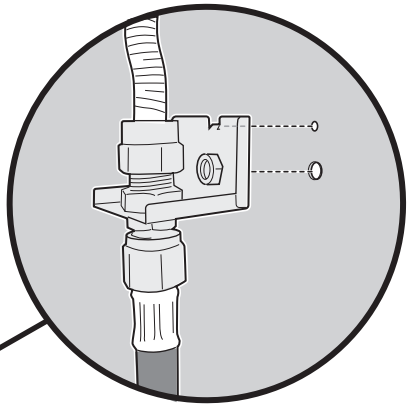
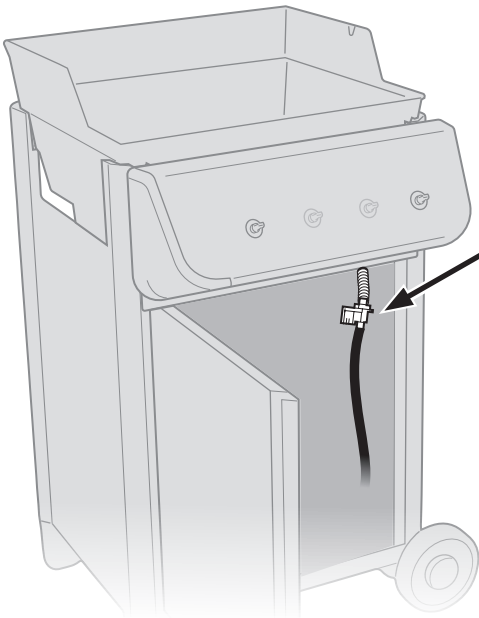
18



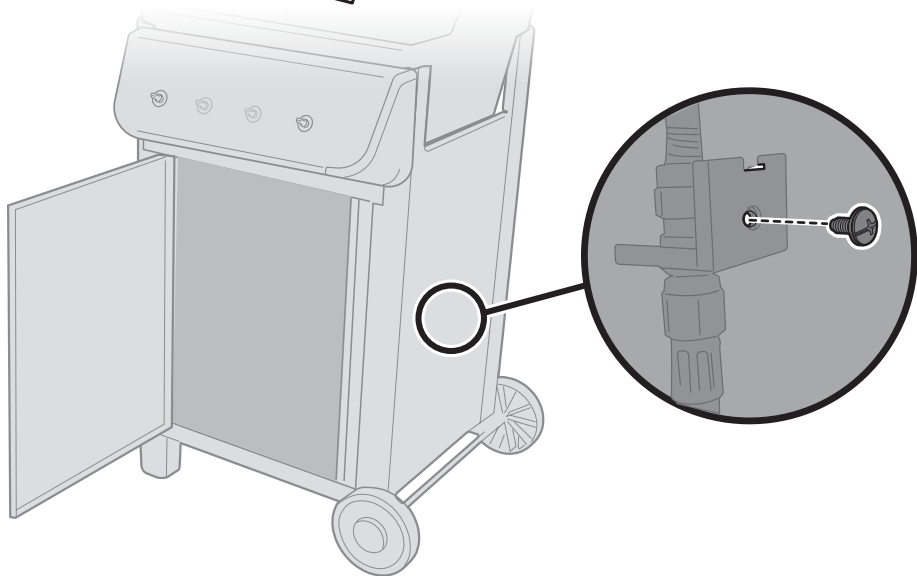
-2



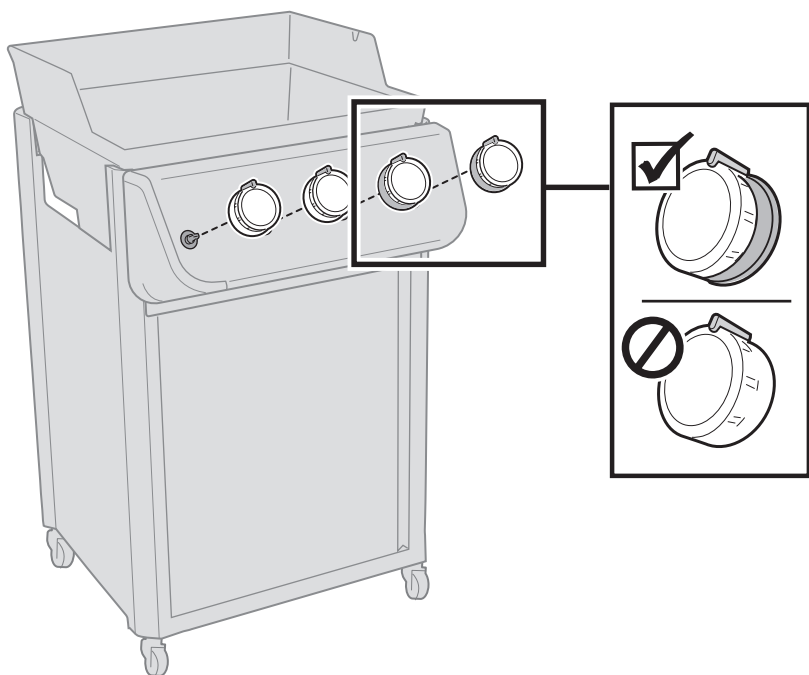
19



20



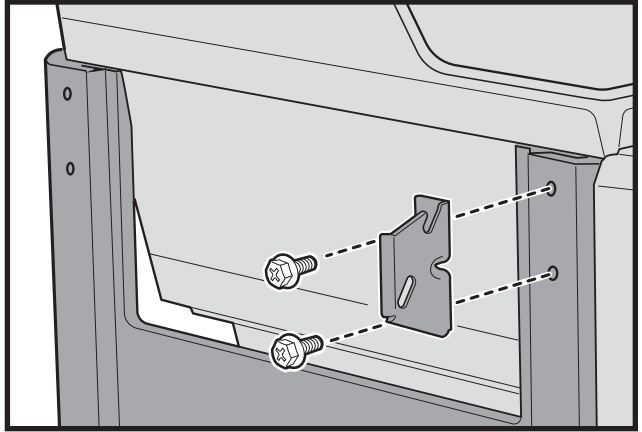
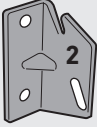
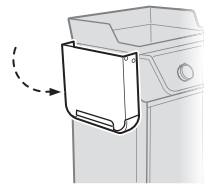
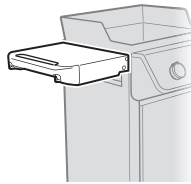
21



# 22



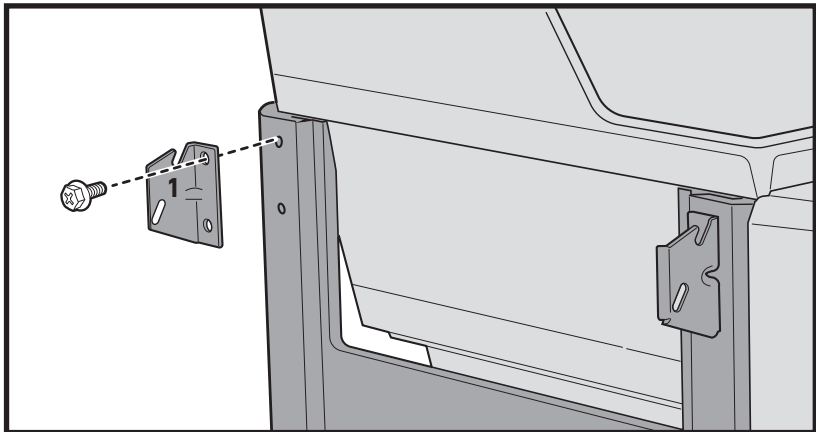
-2



# 23

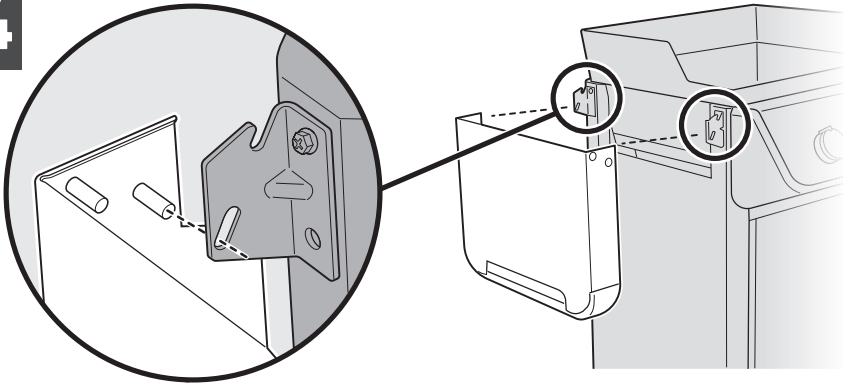


-1

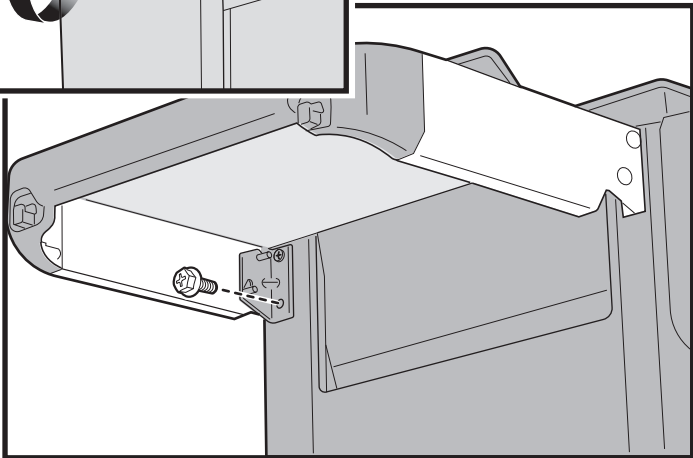
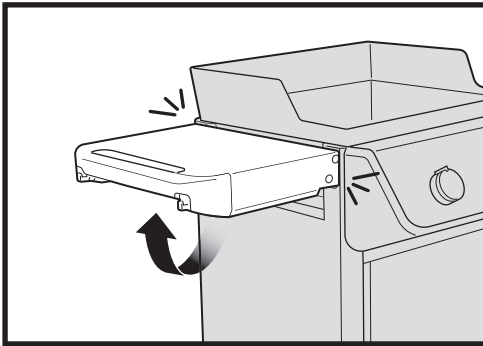
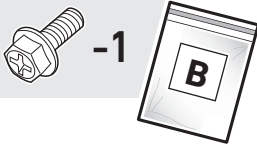


**Stram bare for hånd.**  
**Spænd kun med håndkraft.**  
**Kiristä vain käsini.**  
**Pingutage ainult käsitsi.**

24



25



Stram alle  
festestopper godt.

Spænd alle skruer helt.

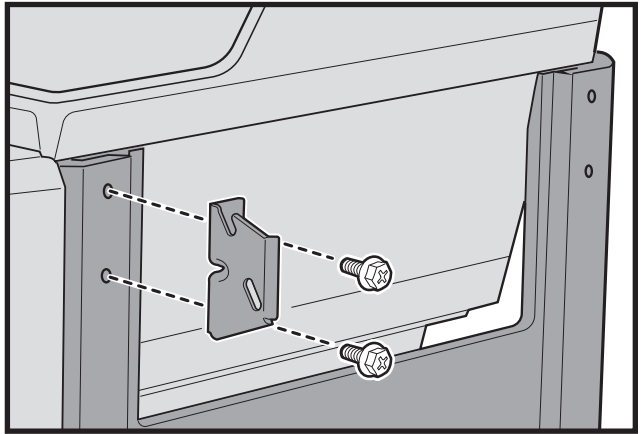
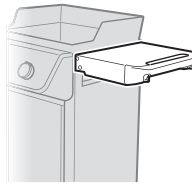
Kiristä kaikki  
kiinnikkeet.

Pingutage kõik  
kinnitused täielikult.

# 26



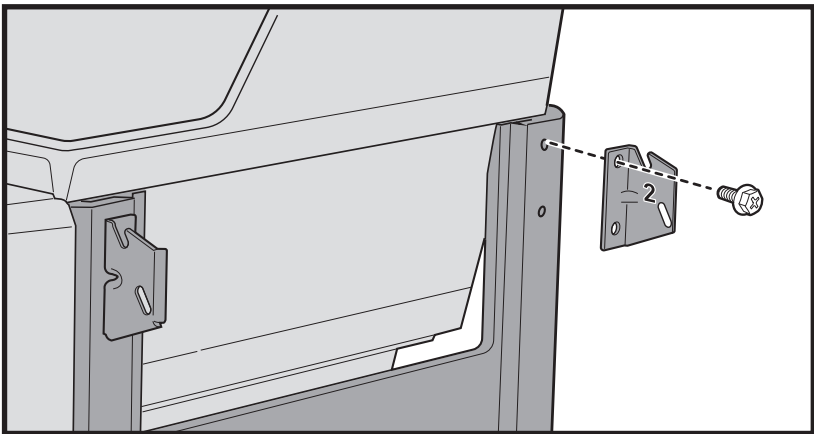
-2



# 27



-1



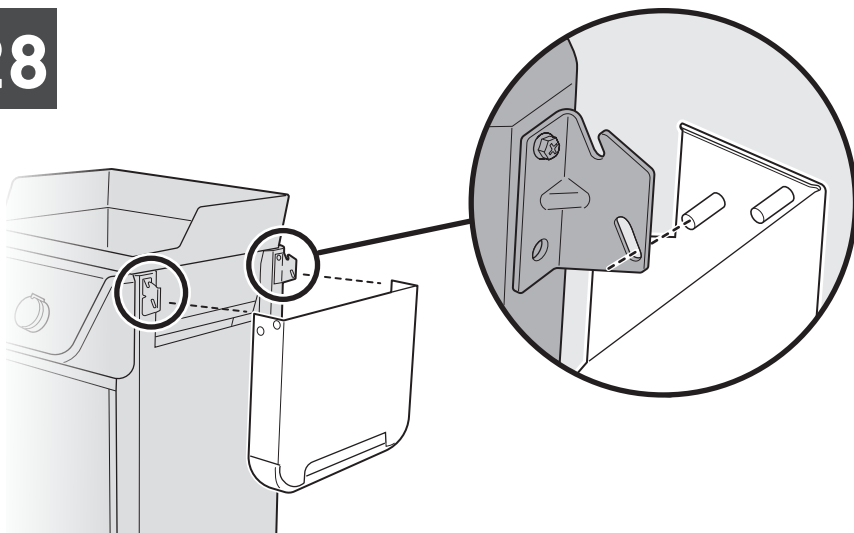
**Stram bare for hånd.**

**Spænd kun med håndkraft.**

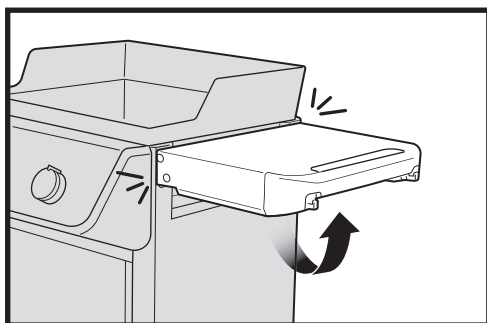
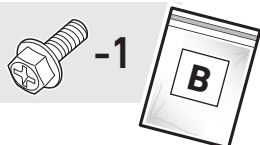
**Kiristä vain käsini.**

**Pingutage ainult käsitsi.**

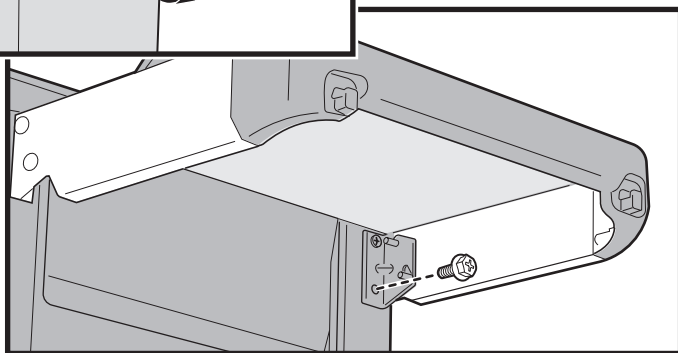
28



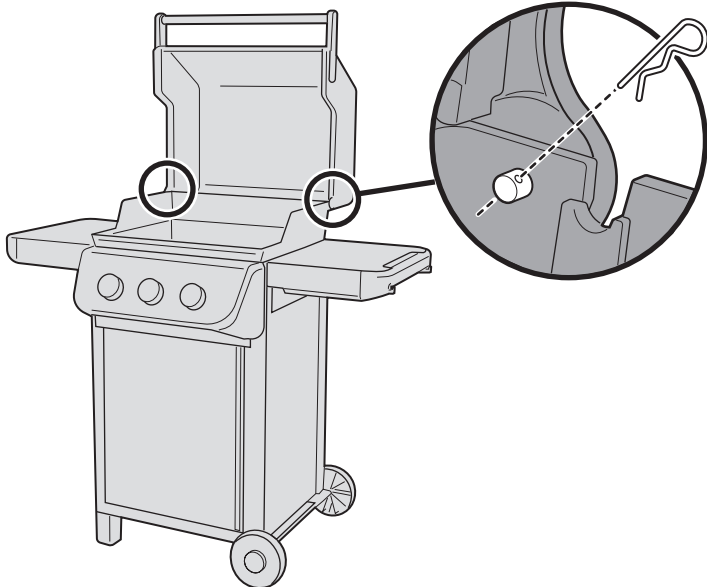
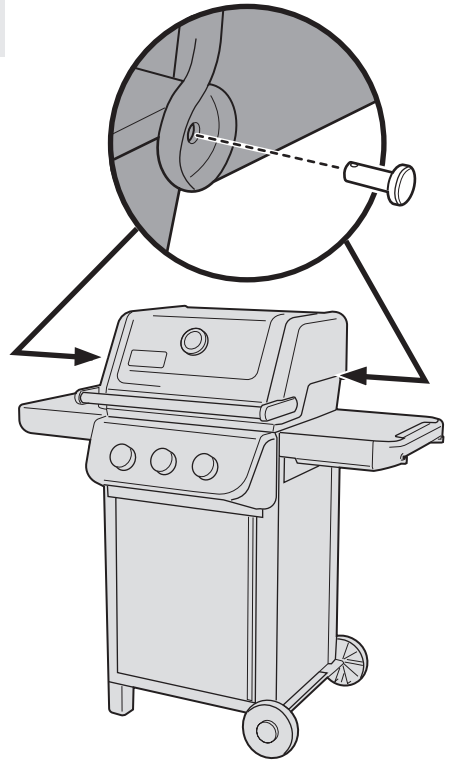
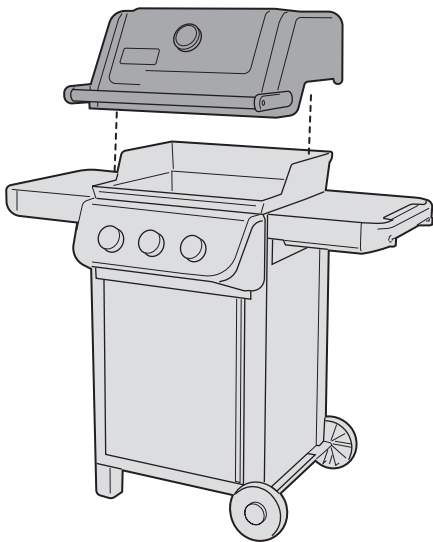
29



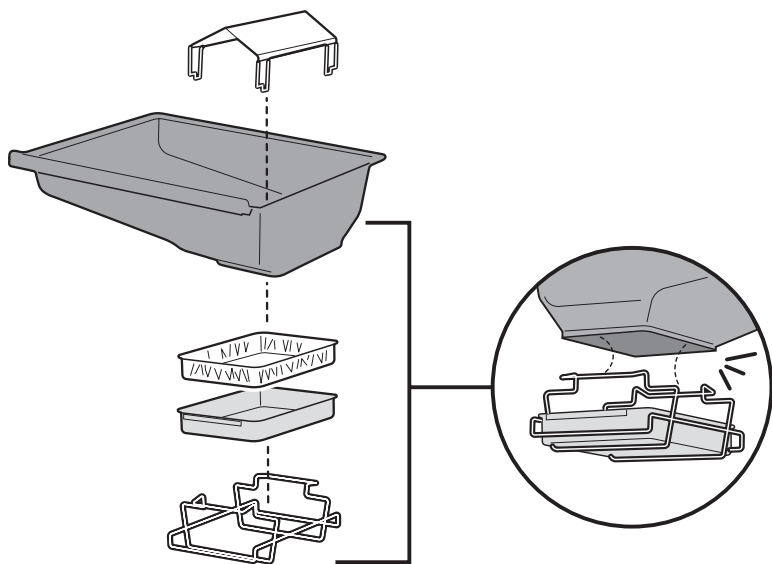
**Stram alle  
festestropper godt.  
Spænd alle skruer helt.  
Kiristä kaikki  
kiinnikkeet.  
Pingutage kõik  
kinnitused täielikult.**



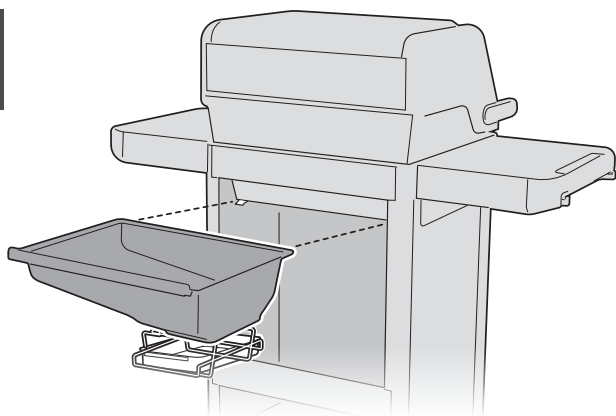
30



31



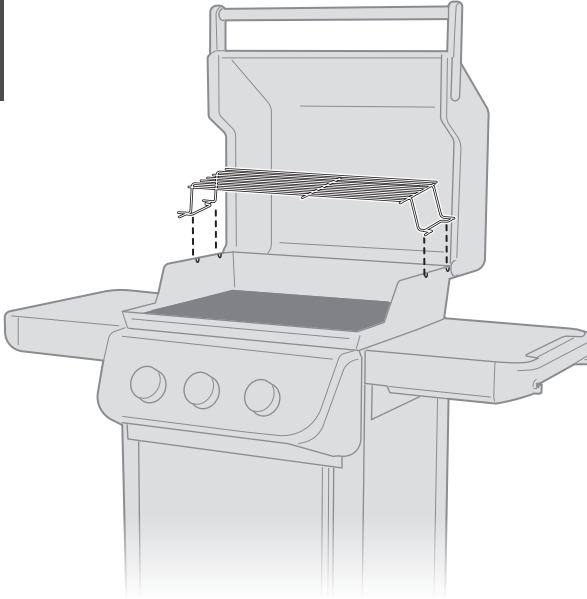
32



33



34







- ⚠ Sørğ for at alle deler er montert, og at alt er skrudd godt sammen før du bruker grillen.
- ⚠ Sørğ for, at alle dele er monteret, og at alle skruer og møtrikker er spændt, før grillen benyttes.
- ⚠ Varmista ennen grillin käyttöä, että kaikki osat on kiinnitetty ja kiristetty hyvin.
- ⚠ Enne grilli kasutamist veenduge, et kõik osad oleksid kokku monteeritud ja kinnitvahendid tugevasti kinni keeratud.

## REGISTRER DEG I DAG.

Registrer grillen din for å motta eksklusivt WEBER-innhold som gjør deg til en grillmester.

## REGISTRER I DAG.

Registrer din grill for at modtage eksklusivt WEBER-indhold, der helt sikkert vil gøre dig til den ultimative grillmester.

## REKISTERÖI JO TÄNÄÄN.

Rekisteröimällä grillisi saat ainutlaatuista WEBER-sisältöä, jonka avulla voit kehittyä todelliseksi kotipihan grillimestariksi.

## REGISTREERIGE TÄNA.

Registreerige oma grill, et saada eksklusiivset WEBERI sisu, mis teeb teist kindlasti hoovikangelase.

