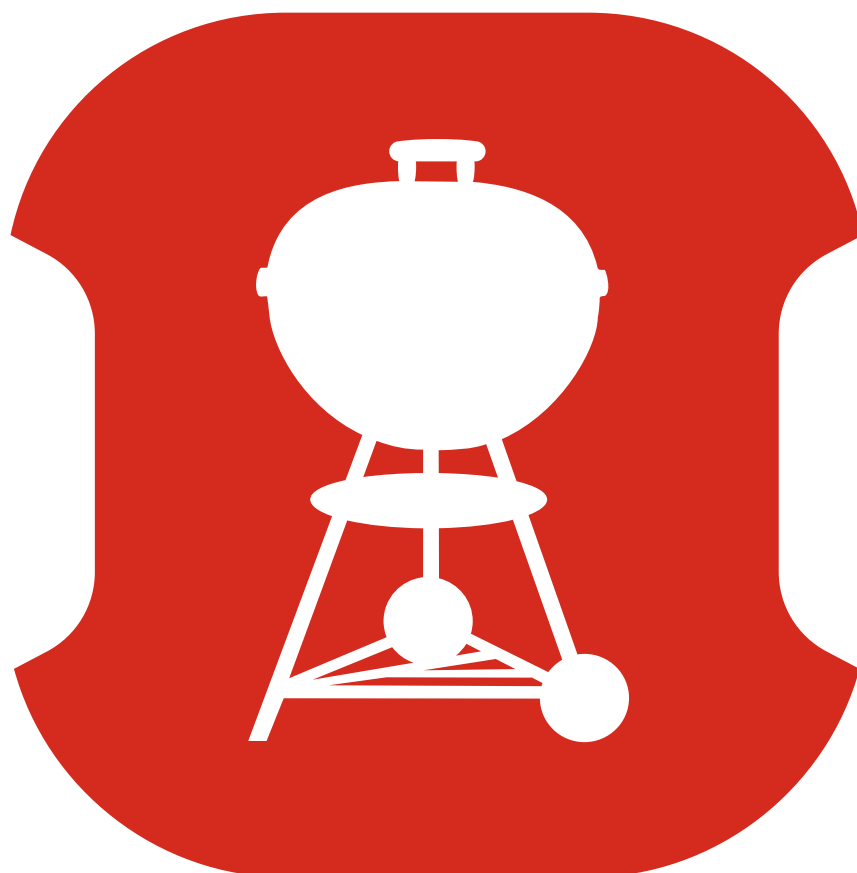




Velkommen til

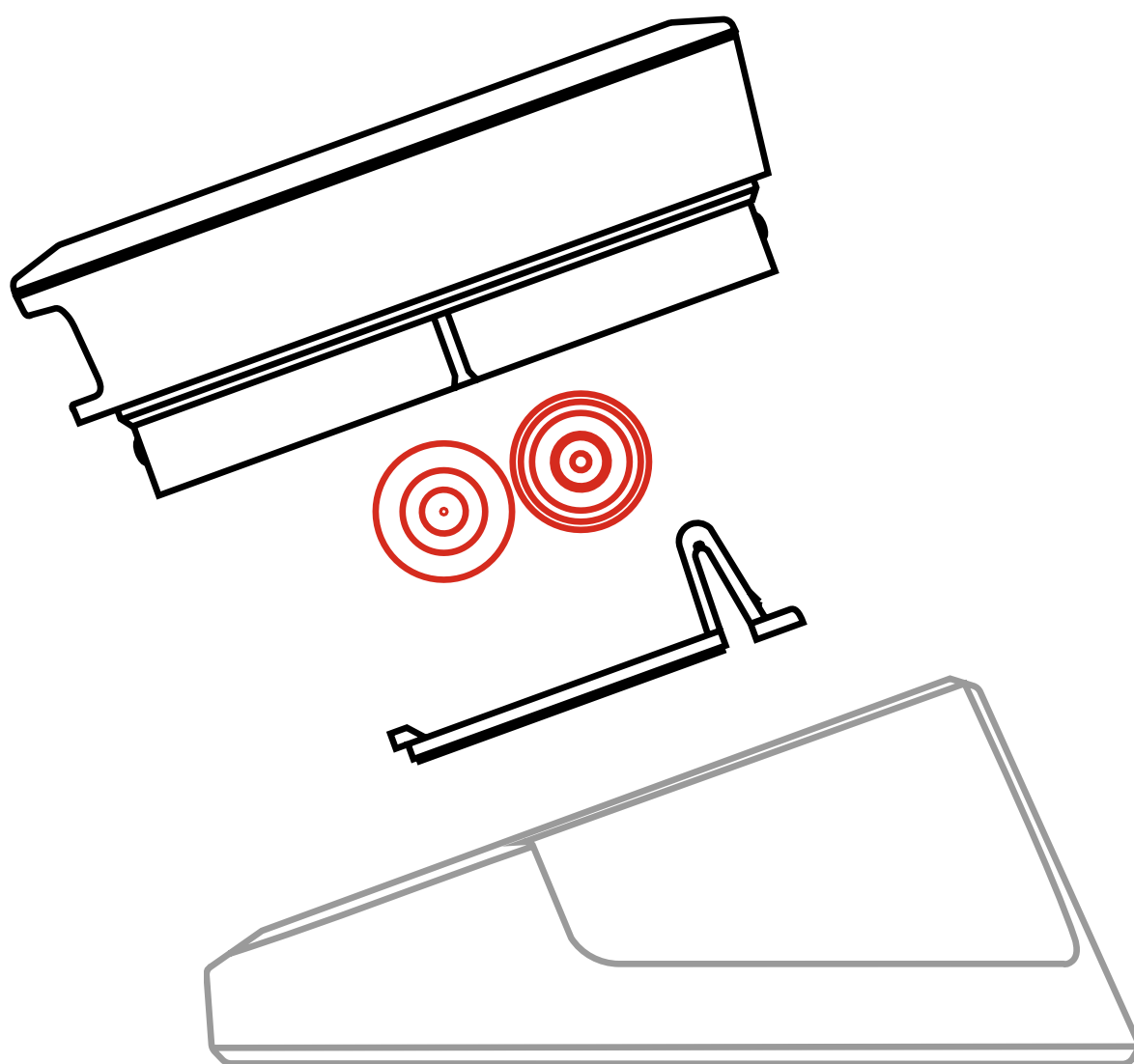


**LYNVEJLEDNING**



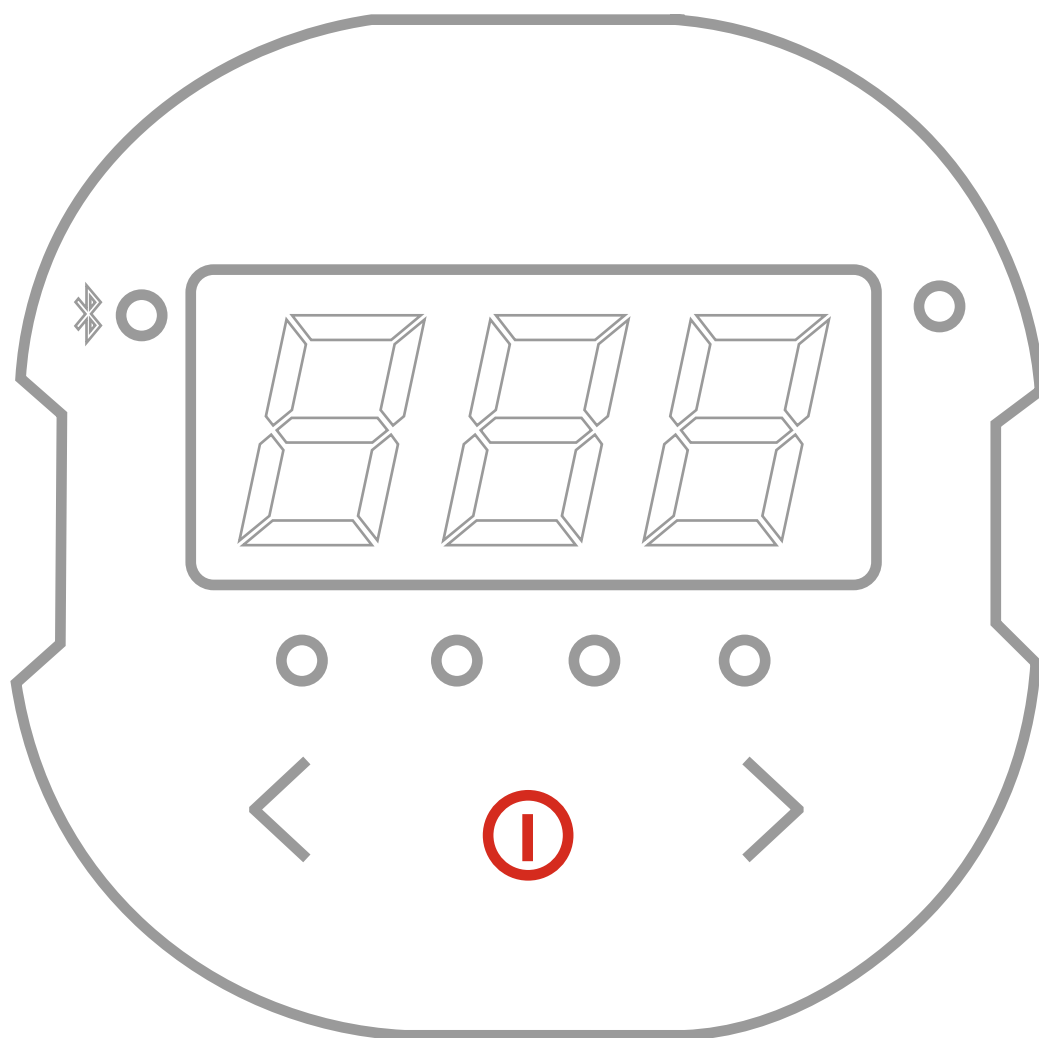
Download  
Weber<sup>®</sup> iGrill<sup>®</sup> App





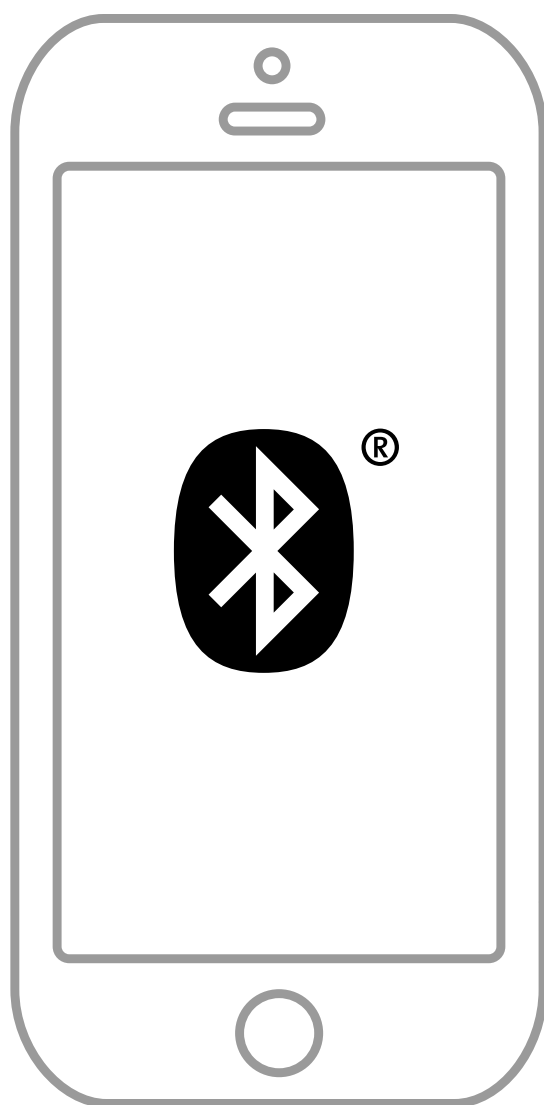
Fjern den øverste  
enhed fra basen,  
og indsæt batterierne

2



Tryk kort på  
tænd/sluk-knappen

3

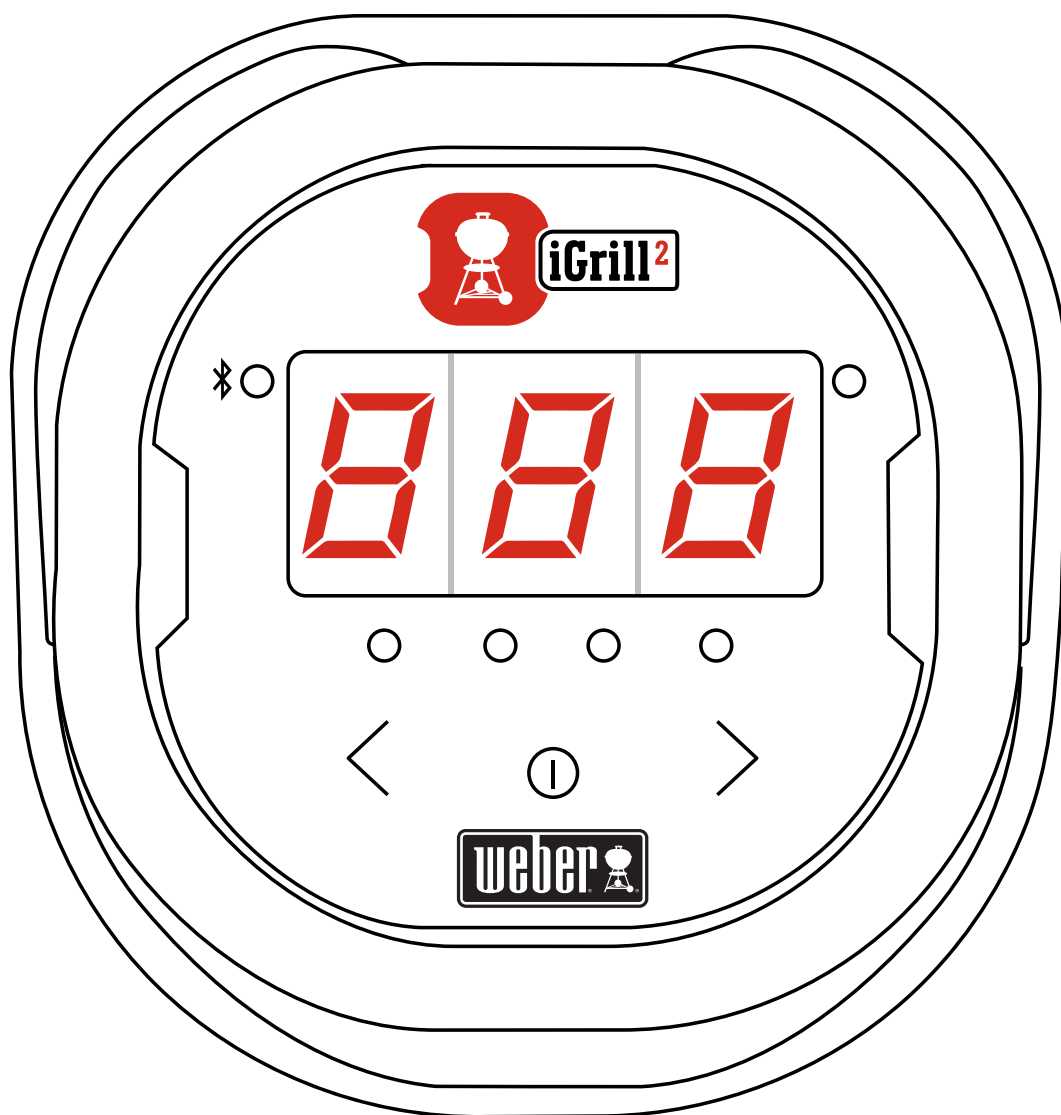


Start appen, og opret forbindelse via Bluetooth®

4

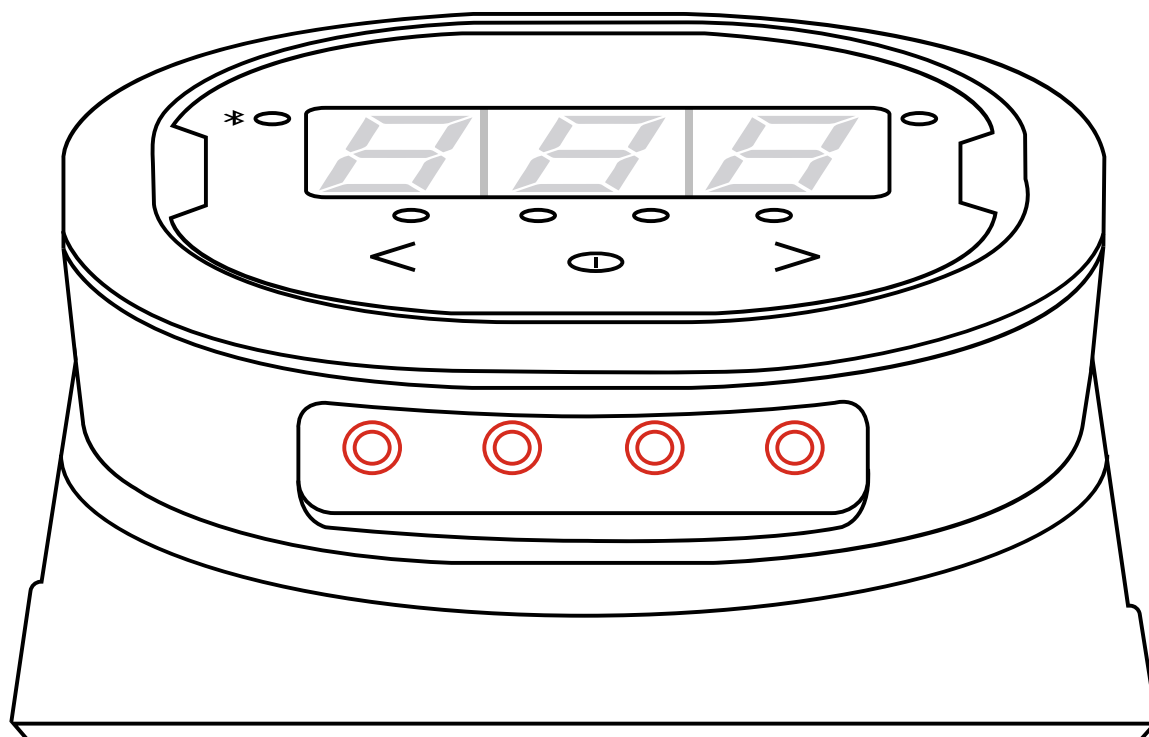
Sådan bruger du din





## Intelligent display

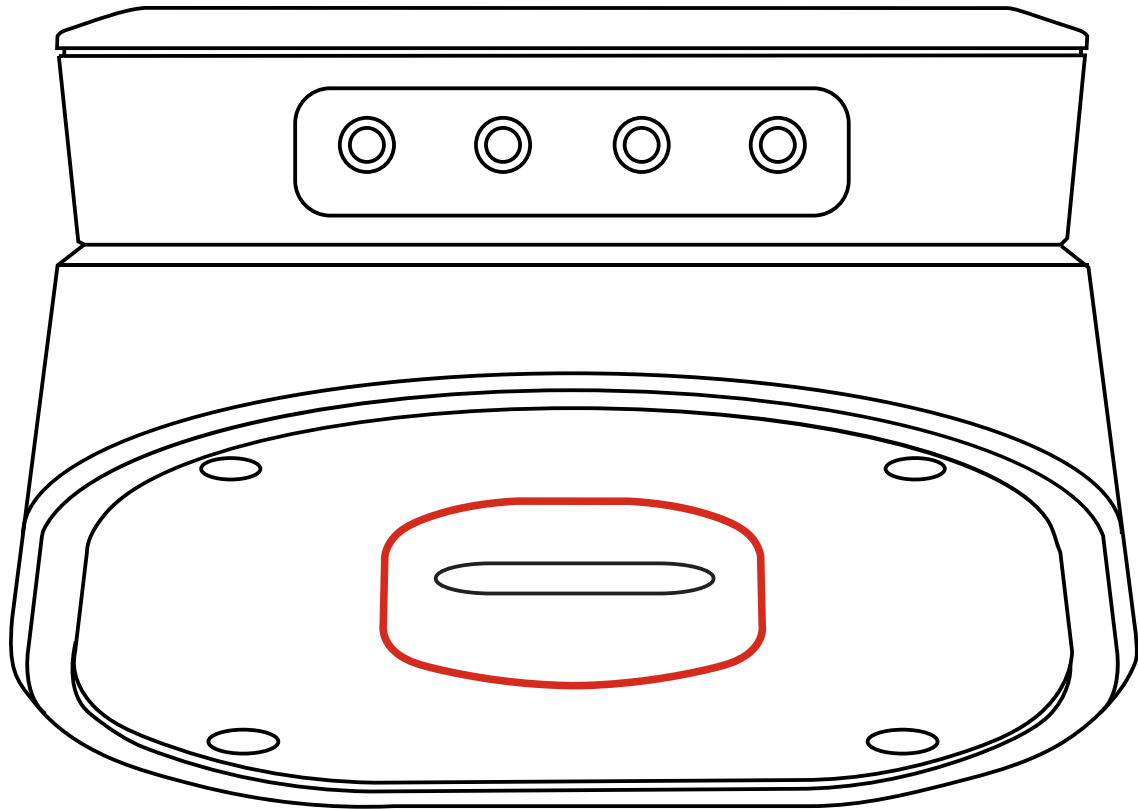
Displayet lyser, når din smartphone/  
tablet er inden for rækkevidde



# Temperatursonde

Fire temperatursonder, der kan overvåge  
fire temperaturer på én gang

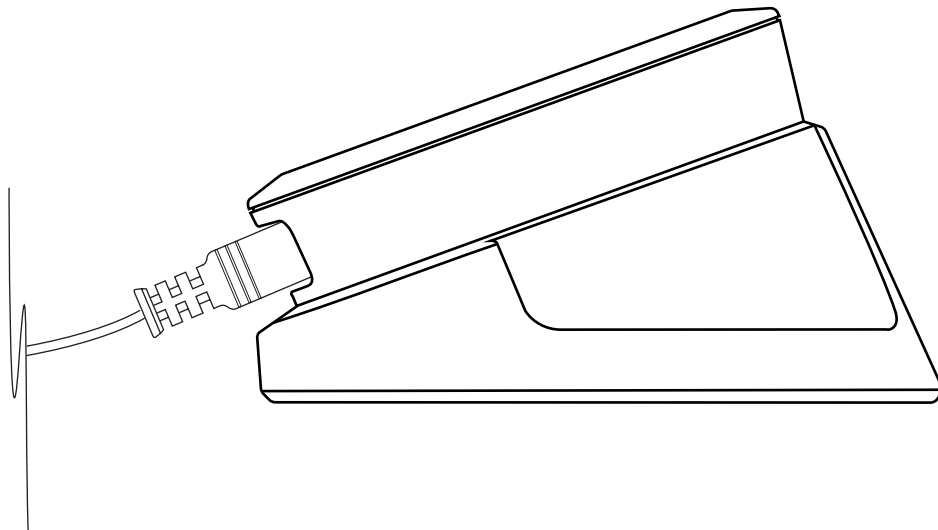




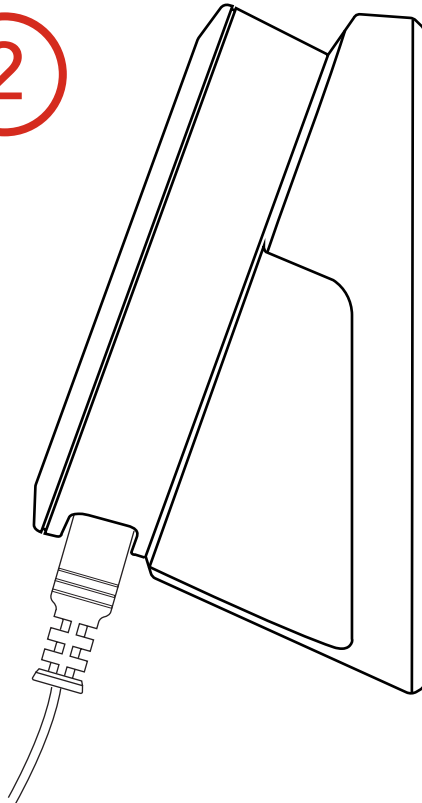
## Montering med magnet

Kan nærmest monteres overalt ved hjælp af den indbyggede magnet eller magnetskiven

1

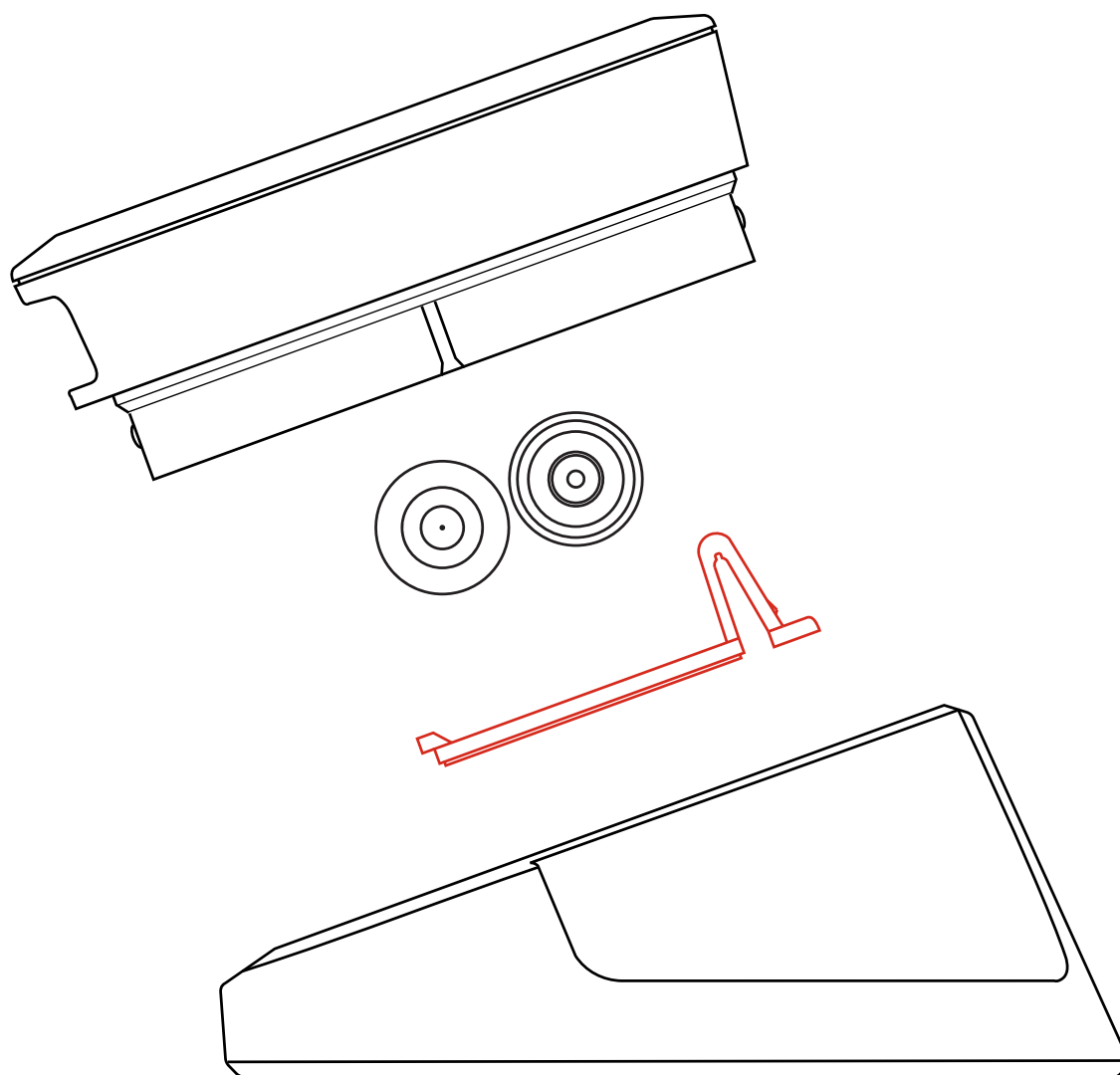


2



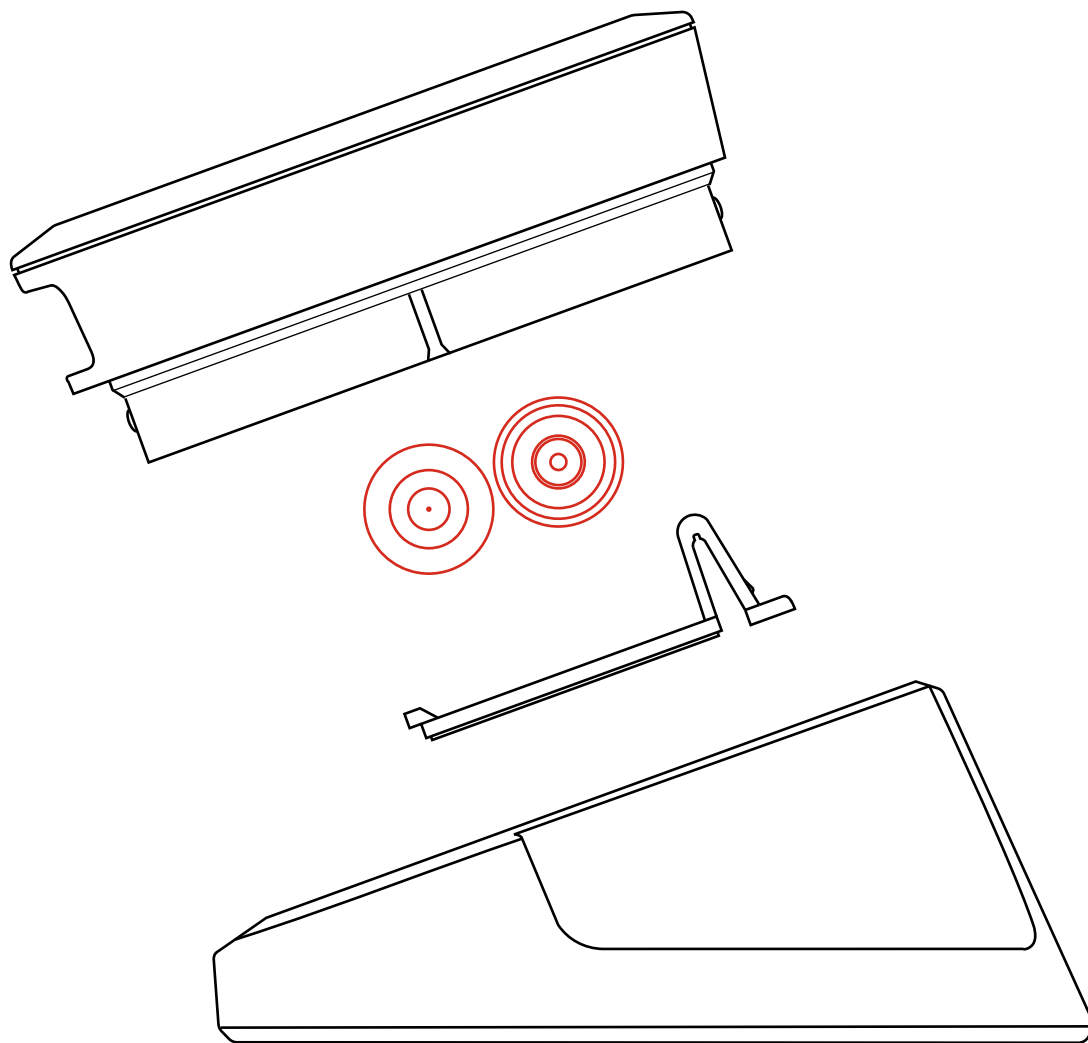
## 2 betragtningsvinkler

Vælg mellem to betragtningsvinkler ved at dreje hovedenheden 180 grader



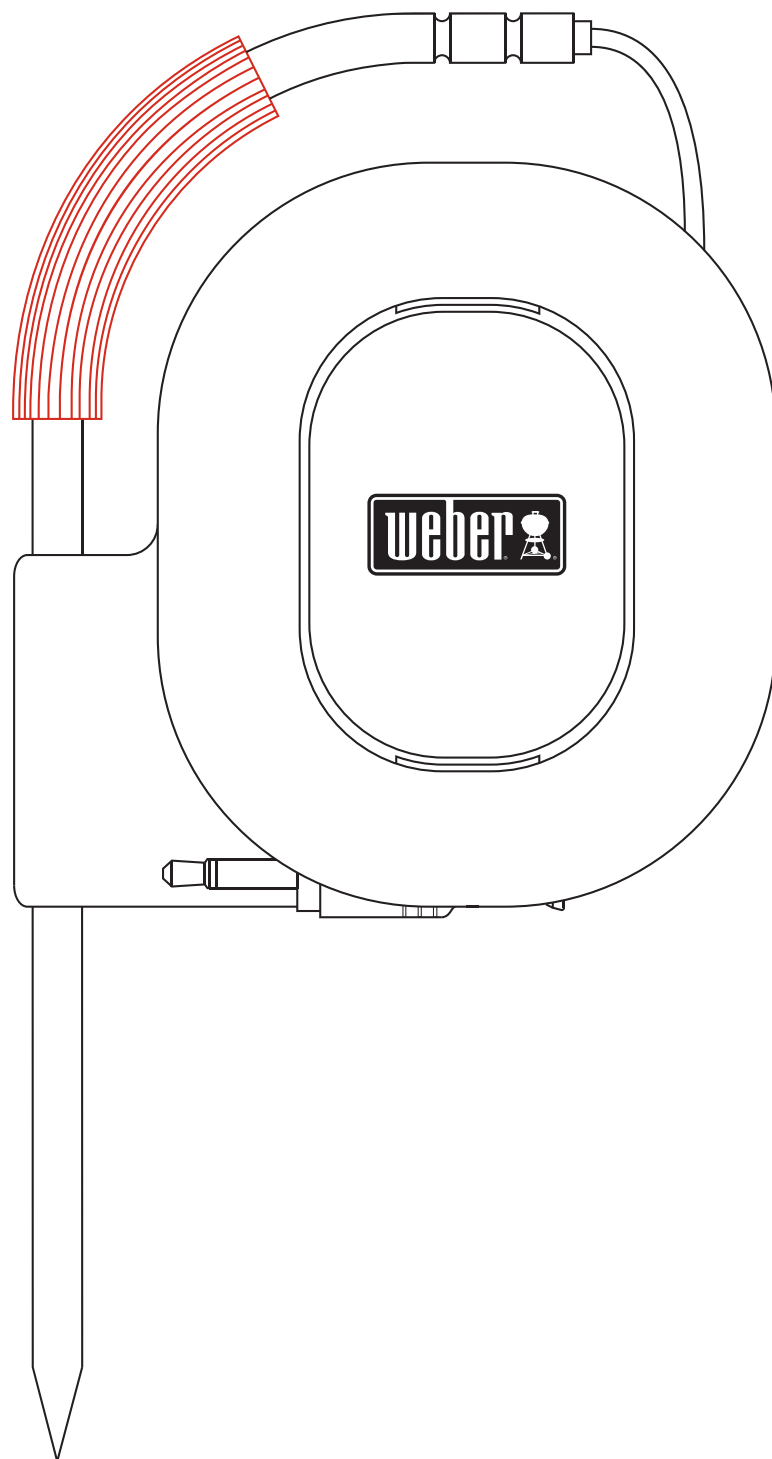
# Batteridæksel

Fjern dækslet for at indsætte batterier



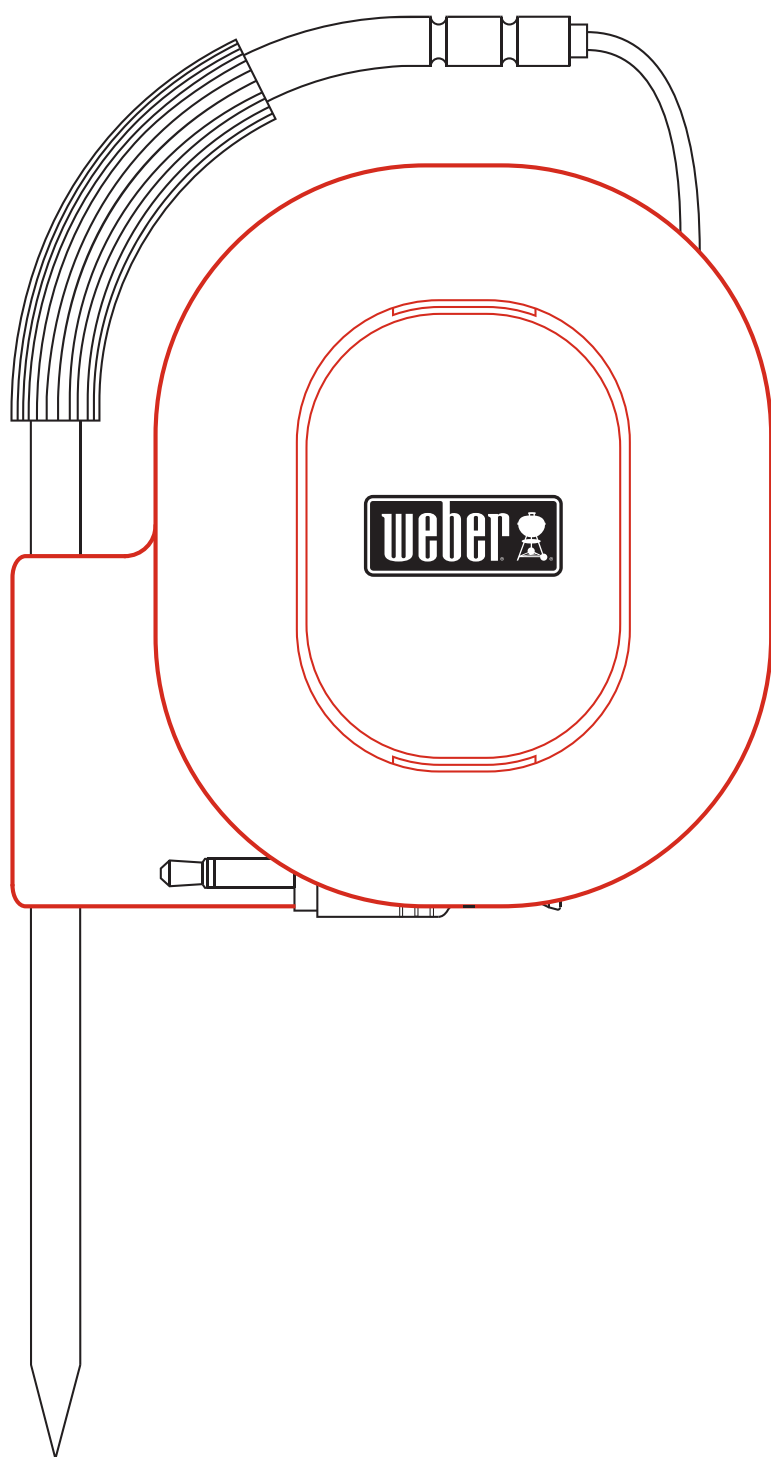
## Batteri

Der skal bruges 2 AA-batterier (medfølger)



## Farvekodet sondeindikator

En farvekode gør det nemt at identificere de forskellige sondemålinger i appen

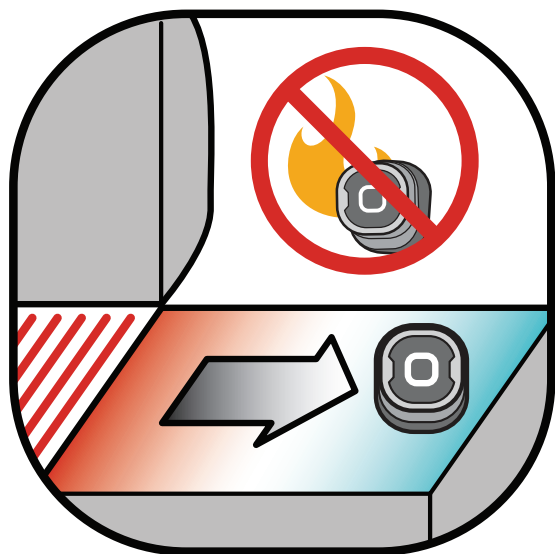


## Sondehylster

Pak sonderne sammen, og opbevar dem bag på enheden, når de ikke er i brug

## ADVARSEL

De farvede sondeindikatorer er ikke beregnet til at fungere som greb ved høj varme. Sonderne tåler ikke maskinopvask.



**BEMÆRK:** Den magnetiske base er ikke beregnet til at modstå høj varme og skal placeres på en kølig overflade. Hvis overfladen er for varm til, at man kan berøre den, er den også for varm til Weber® iGrill®-basen!

**Understøttede enheder:** App kræver en Bluetooth®-kompatibel enhed. Du kan finde en liste over kompatible enheder på [support.weber.com/igrill-support](http://support.weber.com/igrill-support).

**Brugen af denne enhed er underlagt de følgende to betingelser:** (1) Denne enhed må ikke skabe interferens, og (2) Denne enhed skal acceptere enhver interferens, herunder interferens, der kan forårsage, at enheden ikke fungerer som ønsket.

App Store er et varemærke tilhørende Apple Inc. Bluetooth-ordet og -logoet er registrerede varemærker tilhørende Bluetooth SIG Inc.

