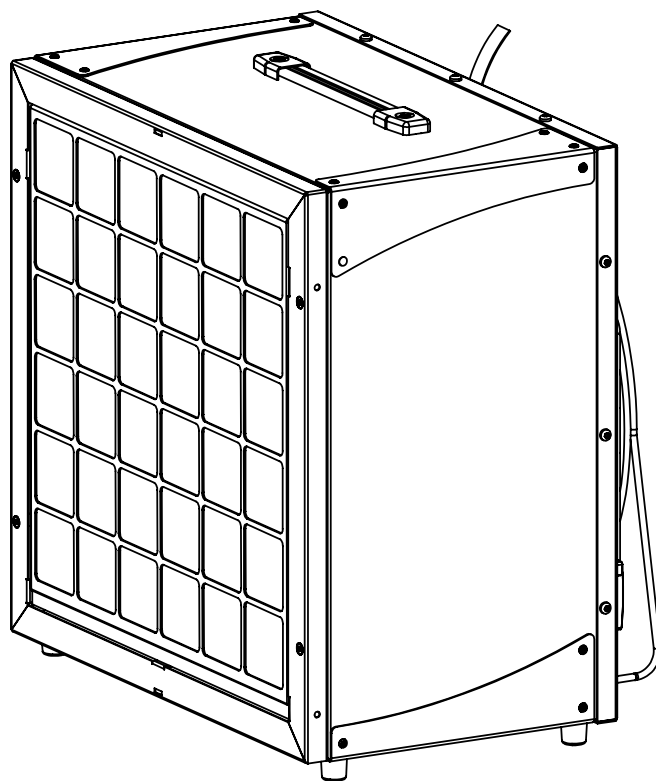


# Instruktionsbog Sila 1000A3



## Viktig information!

Læs brugsvejledningen inden brug af Sila 1000A3 (Vare nr: 11003). Gem brugsvejledningen! Sila AB tager forbehold for trykfejl og produktændringer.

## Producent

### **Sila AB**

Grimnäsvägen 166  
SE-843 94 GÄLLÖ, Sverige

Tlf: +46 (0)70 - 523 80 08  
info@silaproducts.com  
www.silaproducts.com



## Sikkerhedsforskrifter

Læs følgende sikkerhedsforskrifter inden du tager maskinen i brug. Følg de grundlæggende sikkerhedsforskrifter ved brug af elektriske maskiner for at mindske risikoen for personskader, brand og elektriske stød.

- Anvend ikke luftrenseren, hvis den elektriske ledning eller stik er beskadiget.
- Kontroller samtlige filtre og pakninger inden start, udskift beskadigede filtre.
- Kontroller at grovfilterrammen er forsvarligt fastskruet.
- Anvend ikke luftrenseren i nærheden af brandfarlige og eksplosive gasser.
- Sørg for at luftrenseren står stabilt så den ikke vipper.
- Luftrenserens kraftige udblæsningsluft kan hvirvle støv op langt fra maskinen, især ved start.
- Luftrenseren må ikke anvendes i fugtige og våde omgivelser.
- Startkondensatoren kan være opladet, på trods af at stikket er taget ud af strømudtaget. Sluk altid maskinen med strømafbryderen.
- Maskinen må ikke anvendes til at suge varme eller glødende partikler op med.
- Maskinen må ikke overbelastes af fuldstændigt tilstoppede filtre.
- Anvend altid tilbehør og reservedele fra Sila. Anvendelse af tredjepartsprodukter kan indebære støvlækage, hvad der kan forårsage personskade.
- Hvis ikke sikkerhedsforskrifterne følges i henhold til ovenstående er der risiko for person- og maskinskade.

## Service og vedligeholdelse

Inden servicering og rengøring skal strømledningen tages ud af strømudtaget. BEMÆRK! Startkondensatoren kan være opladet, selv om ledningen er taget ud af strømudtaget. Sluk altid maskinen med strømafbryderen.

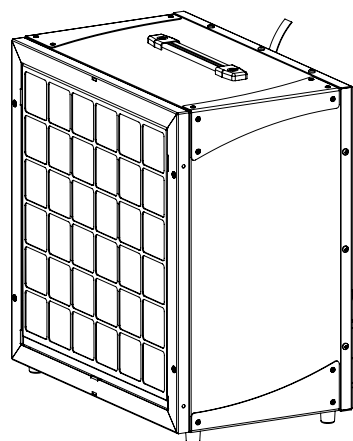
- Anvend personligt beskyttelsesudstyr såsom åndedrætsværn med P3-filtre ved skift og håndtering af filter. Kontroller at alle pakninger er tætte og at tilbehør som fx slanger er hele.
- Luftrenseren skal funktionstestes mindst én gang årligt. For at sikre at luftrenseren fungerer korrekt, skal nedslidte dele udskiftes. Brug kun originale reservedele.
- Reparationer skal udføres af Sila AB eller personer, som er godkendt af Sila AB.

Hvis ikke sikkerhedsforskrifterne for service og vedligeholdelse følges i henhold til ovenstående, er der risiko for person- og maskinskade.

## Generel beskrivelse

Sila 1000A3 er en luftrenser, som er beregnet til brug i tørre, ikke-eksplosive miljøer til fjernelse af lettere luftbåret støv. Læs hele brugervejledningen med sikkerhedsforskrifter nøje, inden maskinen tages i brug. Sila AB påtager sig intet ansvar for skader, som følge af at denne vejledning ikke følges. Eventuelle spørgsmål kan besvares af din forhandler eller Sila AB.

Kontroller at luftrenseren er ubeskadiget efter leveringen. Emballagen består af bølgepap og skal sorteres til passende genbrug. Denne vejledning bør gemmes i hele maskinens levetid.



### Tekniske data Sila 1000A3

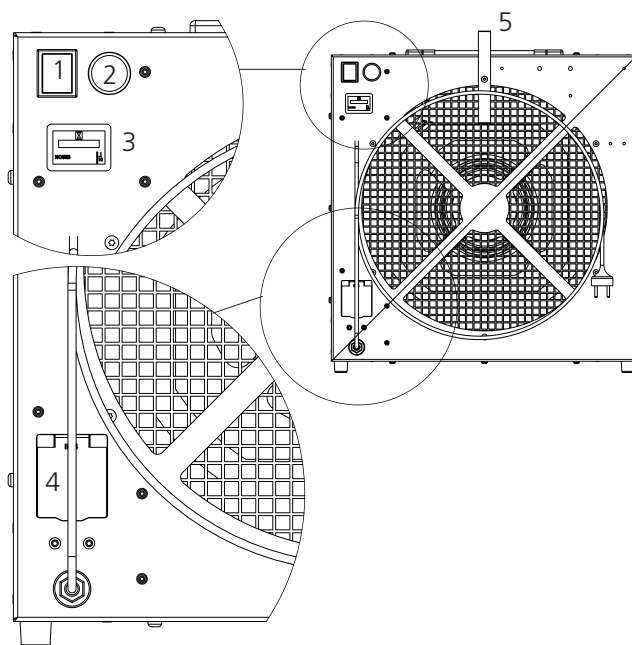
L x B x H	306 x 484 x 503 mm
Vægt	19,9 kg
Luftstrøm	1000 m <sup>3</sup> /h
Effekt	250 W
Støjniveau	71 dB
Filterindikator	Ja
Timetæller	Ja
Grovfilter	G4
HEPA filter	H13 ≥99,95 %, 7,7 m <sup>3</sup> Ifølge EN 1822:2009



## Funktionsbeskrivelse

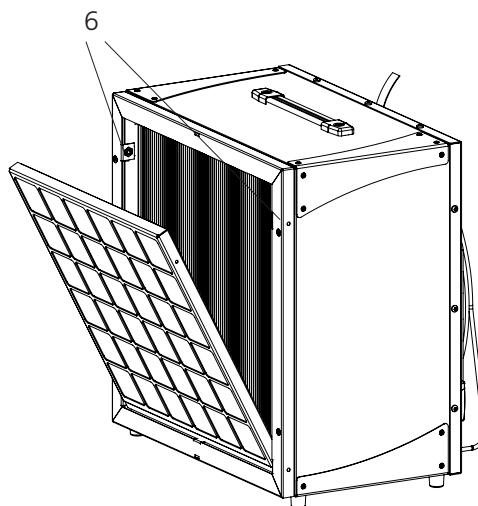
Sila 1000A3 er beregnet til at rense luften for støv. Den indbyggede ventilator skaber en luftstrøm gennem filtret, som effektivt stopper støvet men lader luften passere. Grovfilteret er det første filtertrin, og det bør ofte rengøres eller skiftes. Det andet filtertrin er et mikro-filter, HEPA H13, som renser luften  $\geq 99,95\%$  ifølge EN 1822:2009. HEPA-filtret skal udskiftes når det er opbrugt, og må ikke rengøres. Sila 1000A3 skal tilsluttes til et jordet strømudtag på 230V, en-faset vekselstrøm med 10 A sikring.

1. Sila 1000A3 har to hastigheder, fuld effekt eller reduceret effekt. Det styres med startknappen. (Position 1)
2. Sila 1000A3 er forsynet med en filtervagt (Position 2), som ikke giver nogen indikation, når trykfaldet over filtret er normalt. Når filtrene begynder at blive fyldt, løser lampen rødt. Udskift eller rengør grovfilteret. Hvis lampen efter dette stadigvæk lyser rødt, er det på tide at udskifte HEPA-filtret. Jo højere trykfald over filtrene, desto lavere bliver luftstrømmen gennem luftrenseren. Bemærk at filtervagten kun virker optimalt, når ventilatormotoren kører med fuld hastighed.
3. Sila 1000A3 er forsynet med en driftstidsmåler (Position 3). Denne registrerer hvor mange timer ventilatoren har kørt.
4. Handværktyg, batteriladdare eller liknende kan kopplas in i det integrerede strømudtaget på maskinen (Position 4), 230V max 1500W.
5. Ved afslutning af arbejdet og ved transport af luftrenseren, bindes strømledningen og fastgøres med burrebånd ifølge billedet. (Position 5)



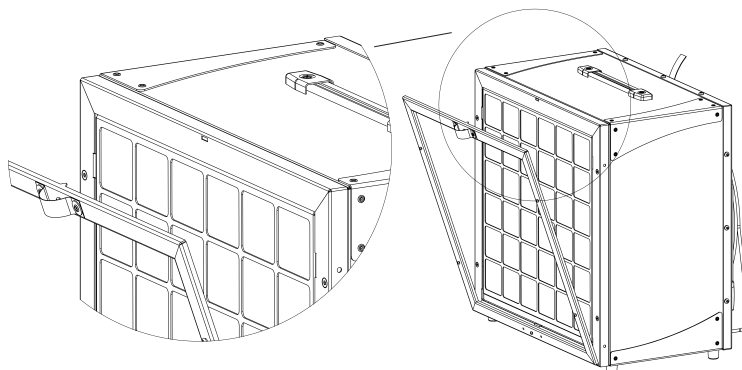
## Skift grovfilter

For at gøre udskiftning af grovfilteret nemmere, er Sila 1000A3 forsynet med en grovfilterluge. Lugen har en hængselfunktion og forbliver på plads i oplukket tilstand med to justerbare fjedrende trykskruer (6). Trykskruerne kan justeres med en unbrakonøgle, og man får adgang til justeringsskruerne på grovfilterrammens yderside. Grovfilterlugen er både til vaskbare filtre og filtre til engangsbrug. Grovfilterlugen fungerer også som beskyttelse af HEPA-filtret.



## Funktionsbeskrivelse - Saneringsramme (Tilbehør)

Placer luftrenseren med grovfilterrammen mod plasten. Gå ind i arbejdszonen og fastgør saneringsrammen mod grovfilterrammen ved hjælp af de indbyggede magneter. Skær derefter den plast, som ligger mod grovfilteret, væk. grovfiltret.



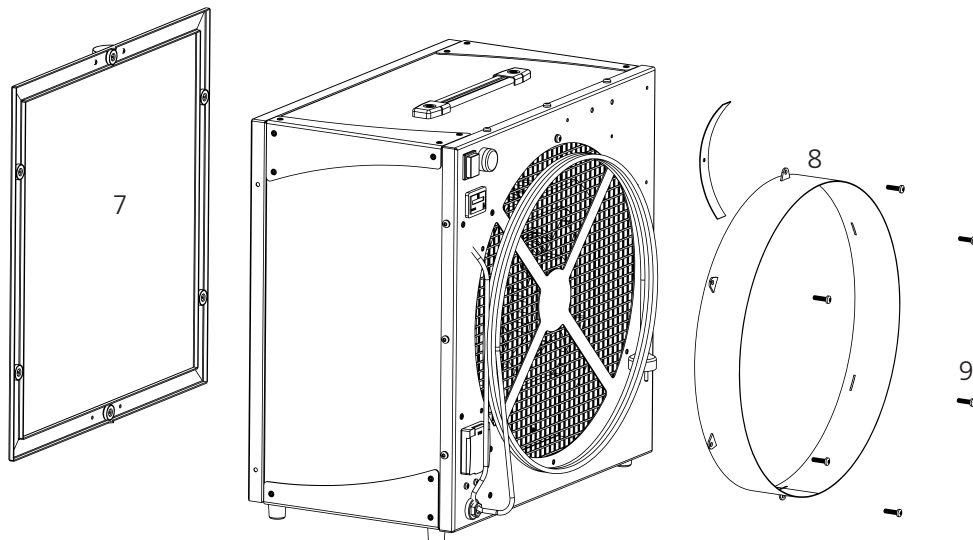
## Funktionsbeskrivelse - udblæsningslange (Tilbehør)

Sila stiller slange af engangstypen, som leveres på en 200 meter lang rulle, til rådighed. En udblæsningsstuds monteres på luftrensere og slangen fastgøres med spændebånd.

### **Bemærk**

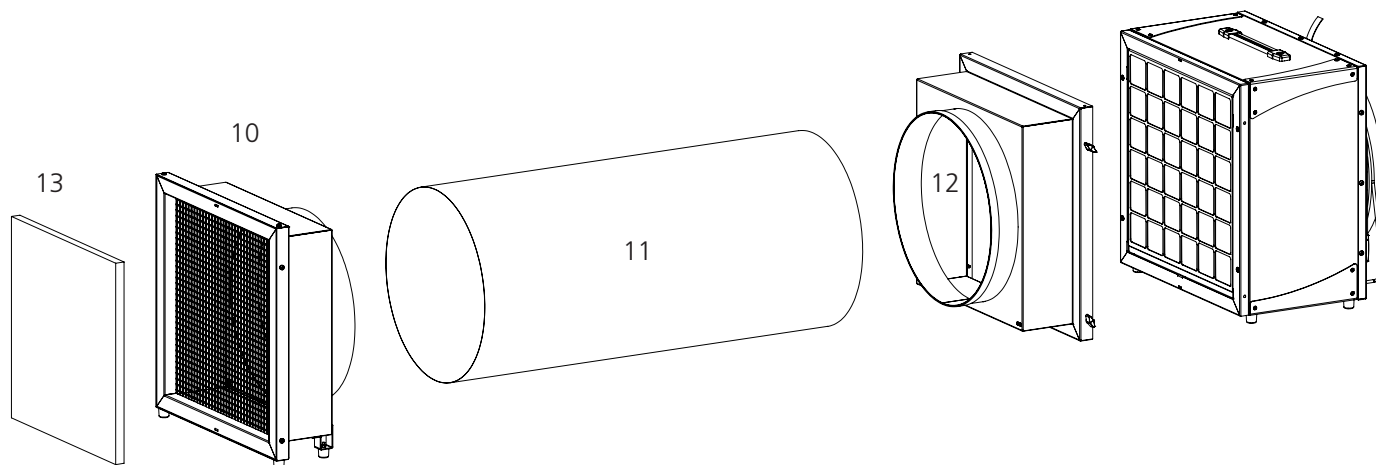
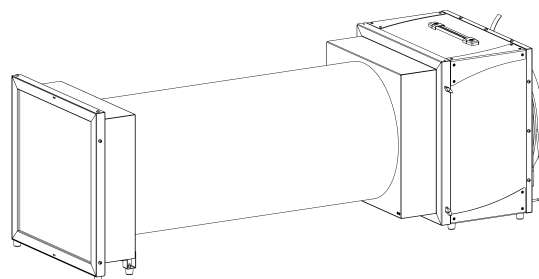
Når luftrenseren er forsynet med slanger og ekstra studser, opstår der et trykfald - dvs. at strømmingen reduceres. Det kan indebære at filterindikatoren lyser. Sørg for at slangerne ligger så lige som muligt for at undgå yderligere trykfald.

- 7. Saneringsramme
- 8. Udblæsningsstuds
- 9. Skruer 6 st



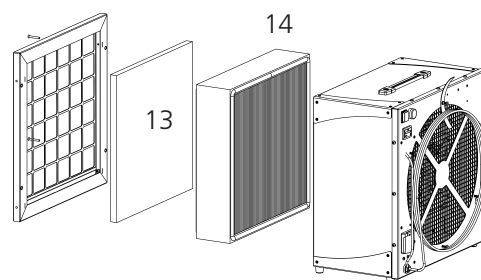
## Funktionsbeskrivelse Forstuds og Saneringsstuds

Med slangen på sugesiden kan luftrenseren placeres centralt. Slangens åbning kan så nemt flyttes til støvkilden. Forstudsens monteres på luftrenserens sugeside med 4 skruer. Man kan supplere med en saneringsstuds, så man hurtigt kan skifte grovfilter.



## Forbrugsvarer

Pose	Beskrivelse	Vare nr
13	Grovfilter Sila 1000A <sub>3</sub> Engangs, 20 pak	120115 - 1000
13	Grovfilter Sila 1000A <sub>3</sub> Vaskbart, 5 pak	120116 - 1000
14	HEPA filter Sila 1000A <sub>2</sub> / 1000A <sub>3</sub>	100584 - 1000



## Tillbehör

Pose	Beskrivelse	Vare nr
7	Saneringsramme, Sila 1000A <sub>3</sub>	121107
8 - 9	Slangetilslutningssæt Sila 1000A <sub>3</sub>	100607 - 1000
8	Slangetilslutning udblæsning 1000A <sub>3</sub>	100605 - 400
	Spændebånd	100606 - 400
9	Skrue MRT M5x16, 1 stk.	100246
11	Slange udblæsning, engangsslang, 200m	100335
12	Forstuds, Sila 1000A <sub>3</sub>	121110
10	Saneringsstuds Sila 1000A <sub>3</sub>	121111
11	Slange 407emm, med taske og spændebånd	100363 - 407

## Garanti

Sila AB yder 1 års fabrikationsgaranti. Garantien gælder under forudsætning af at maskinen anvendes ifølge Silas maskinvejledning og at reparation og service udføres af Sila AB eller personer godkendt af Sila AB.

## Fejlsøgning

Maskinen startar ikke	Kontroller at strømstikket er sat rigtigt ind i strømdudtaget	Sæt strømstikker ordentligt i.
	Kontroller strømdudtagets sikring.	Skift sikring, hvis det er nødvendigt.
Der kommer støv i udblæsningsluften	Kontroller HEPA-filtrets pakning.	Skift filter og rengør maskinen indvendigt.
	Kontroller om der findes punkteringer i HEPA-filtret.	Skift filter og rengør maskinen indvendigt.
	Kontroller at grovfilterrammen er forsvarligt fastskruet.	Skru Rammen fast
Filterindikatoren lyser rødt, også efter udskiftning af grovfilter.	Udskift HEPA H13-filtret.	Kontakt SILA AB eller din forhandler, hvis filterindikatoren stadigvæk lyser rødt.

## EG-forsikring om overensstemmelse

Vi forsikrer hermed at luftrensere Sila 1000A<sub>3</sub>, Art nr 11003, er i overensstemmelse med følgende bestemmelser og standard: 2006/42/EC, 2006/95/EC og 2004/108/EC. Serienummer og fremstillingsår angives med mærkat på maskinen.

Producent:

Sila AB

Grimnäsvägen 166

S-843 94 GÄLLÖ, Sverige

Mats Lundin

Administrerende direktør

Gällö, 2017-09-05

