

DAFA AirStop System® Montagevejledning

Dampspærre,
fugtadaptiv dampspærre
og dampbremse



Forord	2
DAFA dampspærrefolier	3
DAFA folieklæb	4
DAFA Multi Sealing™	5
DAFA tapes	6
DAFA PE lysningsfolie	7
DAFA hjørner	8
DAFA spærfodskrave	9
DAFA PE sokkel- og remfolie	10
DAFA universal rørkrave	11
DAFA universal kabelkrave	12
DAFA universal primer	13
Produktoversigt - folier	14
Produktoversigt - tilbehør	15
Håndtering	16
Henvisninger	17



Forord

Byg med dampærre – byg med ansvar

DAFA AirStop System er fremtidens effektive og sikre tætningsystem til dampspærren. En produktserie, der understøtter bæredygtigt byggeri og nedsætter energiforbruget til gavn for miljøet.

Denne vejledning giver et grundigt overblik over, hvor DAFA AirStop System kan anvendes, samt hvordan det skal monteres.

Det påhviler enhver udførende at montere DAFAs produkter efter gældende montagevejledninger, inkl. anbefalinger, såfremt DAFAs funktions- og produktgaranti skal være gældende.



Dampspærrefolier

Forberedelse

DAFA dampspærrefolier kan monteres ved temperaturer over 5 °C. Før montagen af dampspærren skal konstruktionerne være afstivede og fastgjorte, så folie, tape, fuger mv. ikke udsættes for unødige belastninger. Overflader, hvor der skal monteres tape eller foliekæber, skal være tørre og fri for støv. Det skal sikres, at der ikke er fugtige og våde materialer eller materialer med skimmelsvamp i konstruktionen. DAFA AluFoil skal altid monteres, så siden med tekst vender mod den opvarmede del.

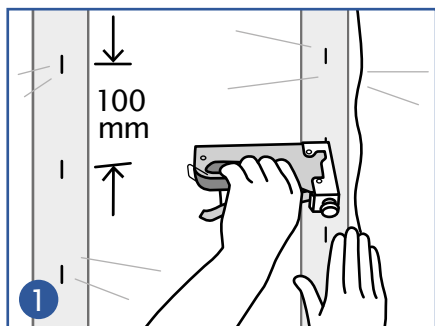
Reparation af folien

Mindre huller under 2 cm² og revner under 100 mm i længden reparerer med DAFA dampspærretape. Hvis huller eller revner er større, skal der monteres et stykke dampspærrefolie af samme type som det ødelagte. Folien tilskæres, således at der er min. 100 mm overlæg, og der er fast underlag under samlingen. Samlingen klæbes med DAFA blå dampspærretape.

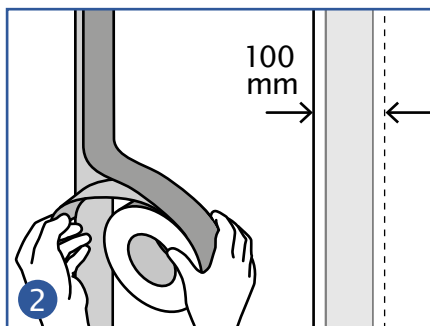


DAFA-folier skal altid monteres, så siden med tekst vender mod den opvarmede del.

Montage



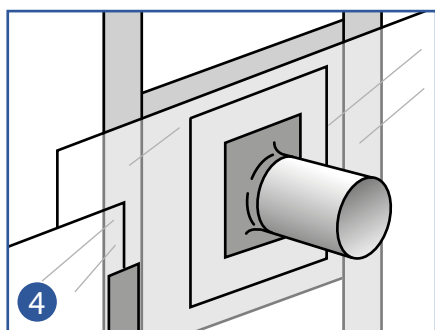
Folien fastgøres til underlag af træ med klammer, som anbringes i forlængelse af hinanden på en lige linje med 100 mm afstand.



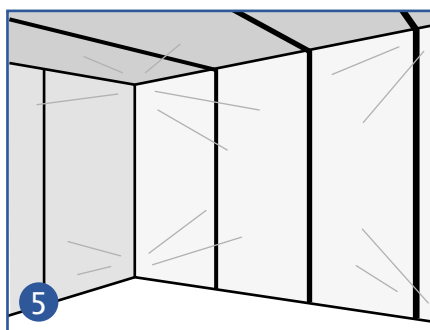
På underlag af stål anvendes DAFA dobbeltklæbende tape. Samlinger eller tilslutninger udføres med mindst 100 mm overlæg. Det er vigtigt, at overlægget ikke rynker eller folder.



Montageklammer og samlinger på dampspærren forsejles med DAFA tape. Tapen placeres centreret over samlingen og trykkes, så optimal vedhæftning opnås.



Samlinger, gennemføringer og tilslutninger skal udføres med fast underlag, f.eks. forskalling eller 15 mm krydsfinerplade.



Dampspærren skal efter montagen være plan og udstrammet. Det er vigtigt, at dampspærren i hjørner og ved sammenbygninger ikke er spændt så hårdt, at samlingerne udsættes for unødige belastninger.

DAFA folieklæb

DAFA folieklæb anvendes til lufttætte samlinger på porøse og sugende underlag såsom tegl, beton, porebeton eller tørt træværk. DAFA folieklæb indgår i DAFA AirStop System.

Forberedelse

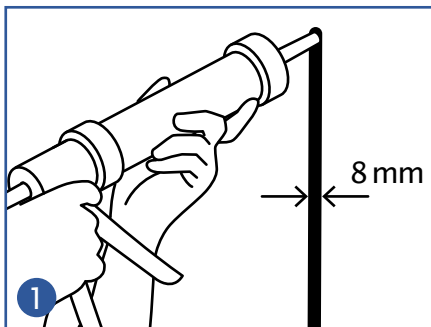
Overfladen skal være fast, tør og fri for støv og fedtstof. Vigtigt: Underlag skal være sugende, f.eks. puds, beton, ubehandlet træ.

DAFA folieklæb udligner ujævnheder og kan anvendes uden presseliste.

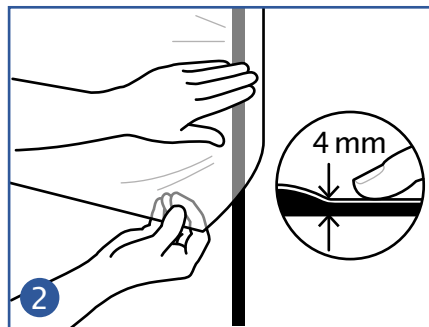


DAFA folieklæb

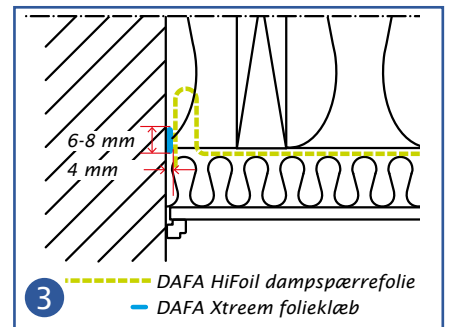
Montage



Klæbemidlet skal påføres i streng med en tykkelse på mindst 8 mm.



Umiddelbart efter fikseres folien forsigtigt på den våde klæbestreng (må ikke trykkes flad; der skal være mindst 4 mm tykkelse af strengen tilbage). Husk aflastningsfold – eller tryk dampspærre/fugtspærre fast på den tørre klæbestreng.



Fugen aflastes med en fold på folien umiddelbart før fugen.

DAFA Multi Sealing™

DAFA Multi Sealing anvendes til tætning, hvor dampspærren er gennembrudt af f.eks. træ og stålbjælker. DAFA Multi Sealing er et ekstruderet tætningsbånd af butyl, pålagt en strækfilm. Den er meget fleksibel og derfor meget anvendelig til specialtætninger.

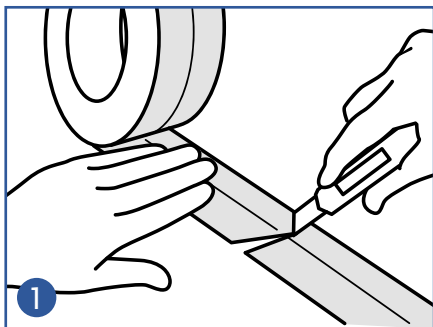
Forberedelse

Før dampspærren monteres, skal der etableres et fast underlag, hvor dampspærren og DAFA Multi Sealing kan monteres med tætte samlinger. Underlaget udføres bedst af 15 mm krydsfiner. Dampspærren tilskæres i hjørnet, hvor emnet bryder folien. Det er vigtigt, at folien ikke rynker eller folder. Dampspærren skal være tør, ren og fri for snavs og støv.

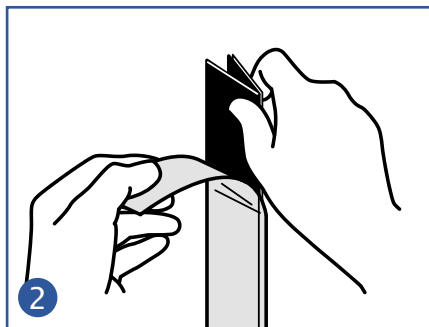


DAFA Multi Sealing™

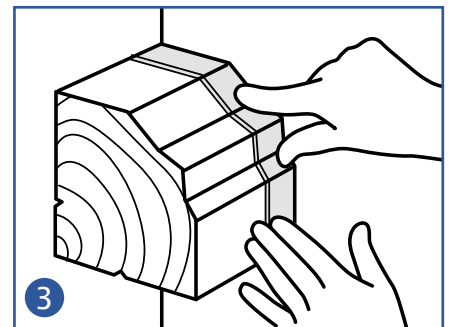
Montage



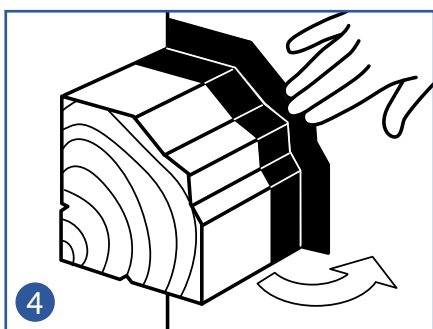
1 DAFA Multi Sealing tilskæres i et passende stykke.



2 Dækpapiret fjernes.



3 DAFA Multi Sealing fastgøres på emnet. Fjern den ene halvdel af papiret.



4 DAFA Multi Sealing foldes ud og fastgøres på folien. DAFA Multi Sealing presses kraftigt mod emnet og folien, så der opnås optimal tæthed.

OBS: Ødelagte tilbehørsprodukter kasseres og bortskaffes. Disse må ikke repareres eller genanvendes.

DAFA tapes

- til dampspærrefolier



DAFA dampspærretape - blå

Velegnet til langs- og tværgående samlinger. Afkortes nemt uden brug af værktøj.



DAFA dampspærretape - grøn

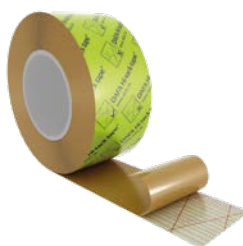
Velegnet til rørgennemføringer. Fleksibel og strækbar.

- til fugtadaptiv dampspærre



DAFA Hi-tack® tape - grå

Velegnet til langs- og tværgående samlinger. Afkortes nemt uden brug af værktøj.



DAFA Hi-tack® tape - limegrøn

Velegnet til rørgennemføringer. Fleksibel og strækbar.

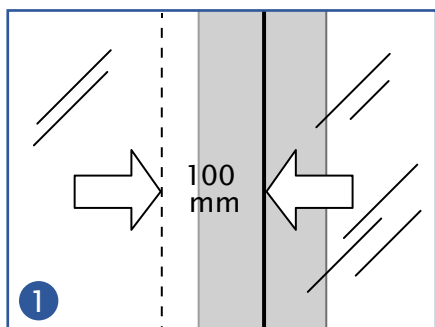
- til stålkonstruktioner



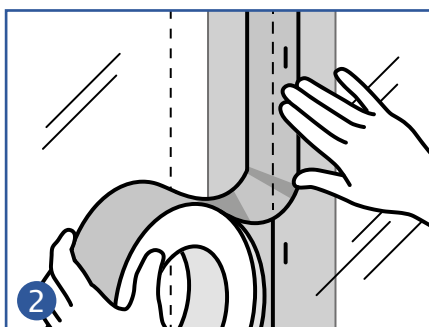
DAFA dobbeltklæbende dampspærretape

Til tapening på stålkonstruktioner. Giver fuld vedhæftning ved overlæg.

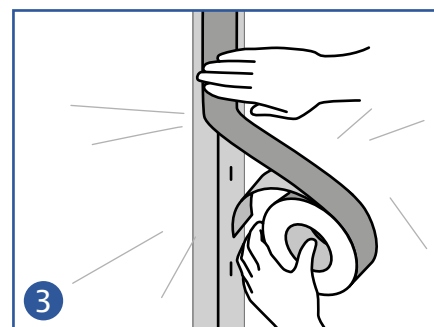
Montage



1 Samlinger på folierne udføres med 100 mm overlæg.



2 Tapen placeres lige over samlingen.



3 Ved montage trykkes alle tapes jævnt mod samlingen og altid mod fast underlag.

OBS!
DAFA dampspærretape er en kraftigt klæbende tape, som kun bør anvendes ved permanent påføring, idet tapen ikke kan fjernes fra underlaget igen.

DAFA PE lysningsfolie

DAFA PE lysningsfolie anvendes til indvendig lukning i ét stykke hele vejen rundt i vindues- og dørlysninger. Lysningsfolien kan anvendes til karme af træ. Vedhæftningsevne skal altid afprøves inden montage.

Forberedelse

Lysningsfolien er forberedt med tape til montering på ydersiden af karmen. Den monteres til karmen, inden vinduet isættes. Karmen rengøres på ydersiden og skal være tør, ren og fri for snavs og støv, før lysningsfolien klæbes fast.

– montage på lette skeletvægge

I vægkonstruktioner med dampspærre anvendes grøn DAFA PE lysningsfolie. Folien fastgøres til underlaget i lysningen og klæbes til dampspærren. Samlinger udføres på fast underlag med min. 100 mm overlæg. I hjørner monteres det blå DAFA hjørne.

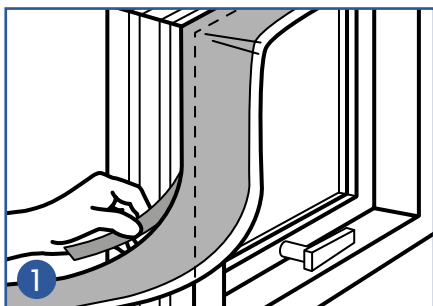
– montage på vægge af beton

I konstruktioner uden dampspærre, herunder bagvægge af beton mv., anvendes blå DAFA PE lysningsfolie. OBS! Beton skal altid støvsuges. Ved tvivl om vedhæftning forsegles med DAFA universal primer. Folien fastgøres til bagvæggen med den påmonterede butyl og trykkes fast til underlaget. Det anbefales, at samlingen trykkes med DAFA foliespartel eller lign.

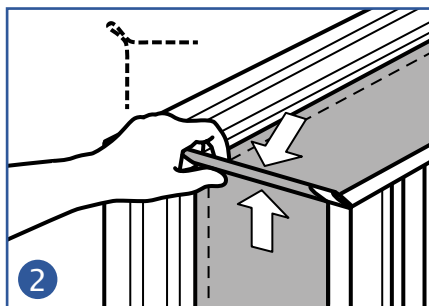
Ud- og indvendig tætning af vinduer og døre

DAFA Duo Foil lysningsfolie anvendes til ud- og indvendig tætning af vinduer og døre. Folien har en variabel Sd-værdi mellem 0,21 m og 15 m, hvilket gør den anvendelig i konstruktioner med skiftende fugtpåvirkning.

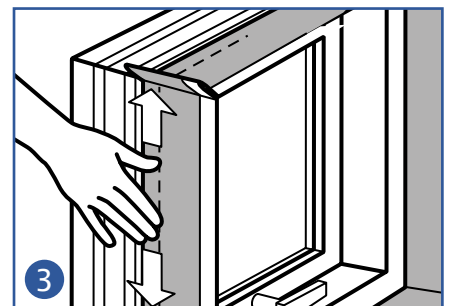
Montage



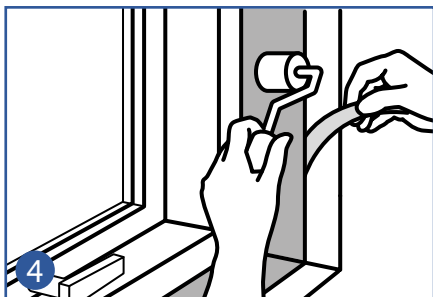
Folien føres i ét stykke omkring karmen ca. 30 mm inde og samles med 100 mm overlæg.



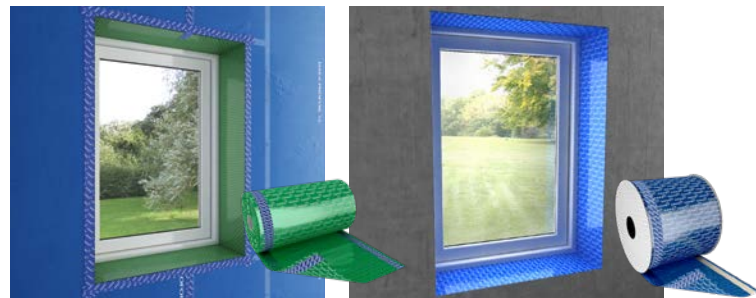
Hjørner udføres med 10-20 mm fold, for at lysningsfolien kan nå helt ud i lysningens hjørne.



Det er vigtigt, at folien ikke rynker eller folder.



Efter montagen skal den klæbede samling trykkes, så maksimal vedhæftning opnås.



Grøn lysningsfolie

Anvendes til lette skeletvægge sammen med DAFA hjørner.

Blå lysningsfolie

Anvendes til tunge konstruktioner.



Duo Foil lysningsfolie

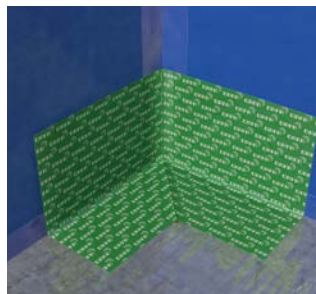
Anvendes til konstruktioner med variabel fugtpåvirkning.

DAFA hjørner

DAFA hjørne er specielt designet til at tætte indvendige og udvendige hjørner med en vinkel på 90°.

Forberedelse

Før hjørnet monteres, skal der etableres et fast underlag, hvor hjørnet kan monteres uden på dampspærrefolien med tætte samlinger. Inden montagen skal overfladerne være tørre, rene, og fri for snavs og støv.



Grøn indvendigt hjørne

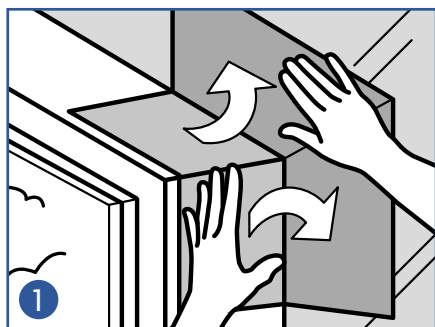
– til indadgående hjørner ved loft og gulv.



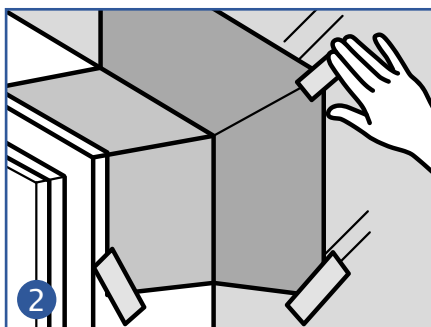
Blå udvendigt hjørne

– til vindues- og dørhjørner el. med vrangen ud til udadgående hjørner ved loft og gulv.

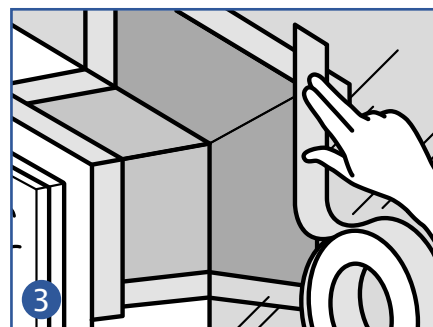
Montage



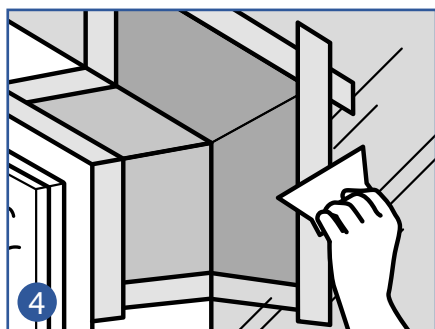
1 Det er vigtigt, at overlægget ikke rynker eller folder.



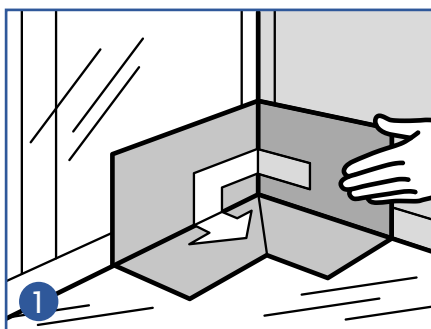
2 Der kan med fordel tapes i hvert hjørne, hvilket gør det nemmere at tape kanterne efterfølgende.



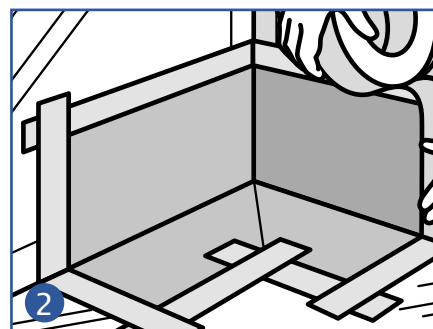
3 Tapen placeres centreret over samlingen.



4 Tapen trykkes med DAFA foliespartel, så optimal vedhæftning opnås.



1 Det er vigtigt, at overlægget ikke rynker eller folder.



2 Tapen placeres centreret over samlingen. Alternativt kan DAFA Folieklæb anvendes.

OBS: Ødelagte tilbehørsprodukter kasseres og bortskaffes. Disse må ikke repareres eller genanvendes.

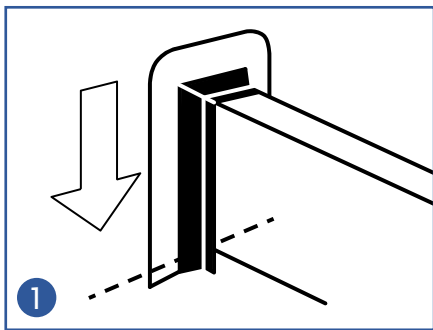
DAFA spærfodskrave

For at sikre en tæt samling skal spærfodskraven understøttes med fast underlag. Hvis emnet er større end spærfodskraven, f.eks. ved hanebånd, kan der med fordel anvendes to kraver. Det er vigtigt, at folien ikke rynker eller folder.

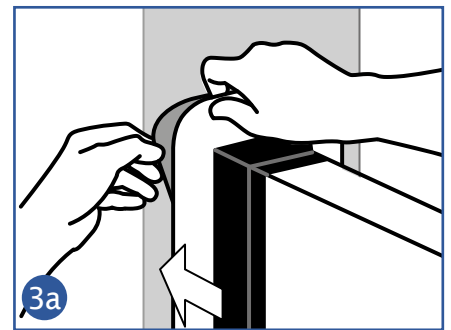
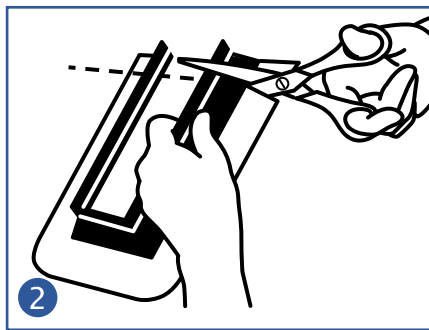


DAFA spærfodskrave

Montage



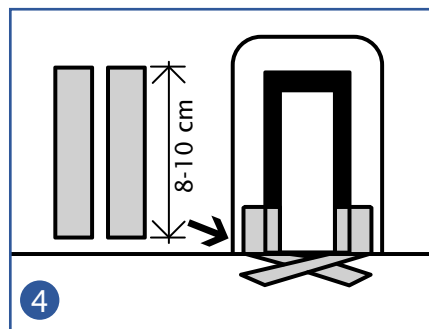
Kraven tilskæres, så den passer præcist til emnet, den skal monteres på.



Spærfodskraven hæftes til underlaget. Før beskyttelsespapiret fjernes, tilskæres dampspærren i hjørnet, hvor emnet bryder folien. Folien presses tæt til dampspærrekraven.



Alternativt fjernes beskyttelsespapiret på ydersiden af kraven, og folien trykkes efterfølgende fast på kraven.



På den åbne ende forsejles med den grønne DAFA dampspærretape. Ved samling af spærfodskraver skal overlægget være min. 50 mm.

OBS: Ødelagte tilbehørsprodukter kasseres og bortskaffes. Disse må ikke repareres eller genanvendes.

DAFA PE sokkel- og remfolie

DAFA PE sokkel- og remfolie anvendes som sikring mod fugt fra underliggende konstruktioner og som sikring af en tæt samling af dampspærren mod tunge bygningsdele.

Særligt ved montage af bund- og murrem

Ved fastgørelse af rem er det vigtigt at sikre, at borestøv fra tegl- eller betonvæggen ikke "løfter" folien. Det er vigtigt, at remmen er presset tæt mod underlaget, inden hullet bores. Hvis der er borestøv mellem folie og væg, skal dette fjernes, og der skal udlægges en ny butylfuge. DAFA universal primer anvendes, hvor DAFA butyl 200 ikke kan opnå tilstrækkelig vedhæftning til underlaget. Det anbefales at anvende DAFA universal primer på sugende underlag som tegl, beton, porebeton eller tørt træværk.

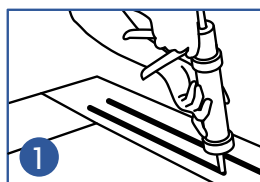
Forberedelse

Overfladen på fundament/terrændæk eller tegl- og betonvæg skal være rensed for grater, rengjort og fri for støv og fugt.

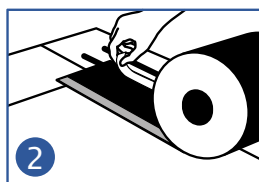


DAFA PE sokkel- og remfolie – ét og samme produkt.

Montage af sokkefolie



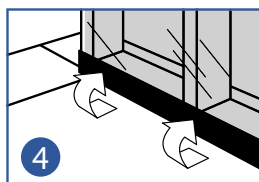
1 For at sikre en tæt samling mod den underliggende konstruktion udlægges 2 striber DAFA butyl, type 200. Striberne skal være min. 8 mm i tykkelsen.



2 Hvis der er større huller eller revner i konstruktionen, skal disse tætnes med ekstra fugte. Efterfølgende kan folien monteres.



3 Fjern beskyttelsespapiret.

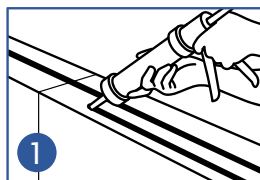


4 Folien ombukkes og klæbes til dampspærren.

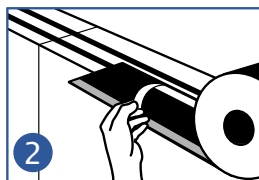


5 Det skal sikres, at overlægget er klæbet på et fast underlag. Det er vigtigt, at butylfugen trykkes, så maksimal tæthed opnås.

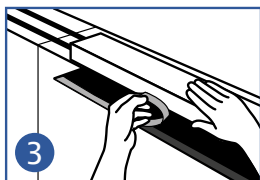
Montage af remfolie



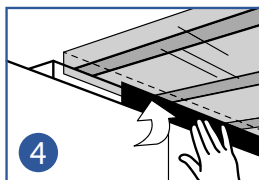
1 For at sikre en tæt samling mod den underliggende konstruktion udlægges 2 striber DAFA butyl, type 200. Striberne skal være min. 8 mm i tykkelsen.



2 Hvis der er større huller eller revner i konstruktionen, skal disse tætnes med ekstra fugte. Efterfølgende kan folien monteres.



3 Når dampspærren på væggen er monteret, fjernes beskyttelsespapiret, og folien ombukkes og klæbes til dampspærrefolien.



4 Det anbefales, at der etableres et fast underlag i samlingen; enten ved at placere folien, således at der kan klæbes på kanten af murremmen, eller ved opsætning af ekstra forskalling. Det er vigtigt, at butylfugen trykkes, så maksimal tæthed opnås.

OBS: Ødelagte tilbehørsprodukter kasseres og bortskaffes. Disse må ikke repareres eller genanvendes.

DAFA universal rørkrave

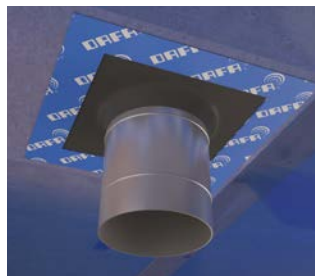
Forberedelse

Før rørkraverne monteres, skal der etableres et fast underlag, hvor dampspærren og rørkraven kan monteres med tætte samlinger. Underlaget kan udføres af forskalling eller

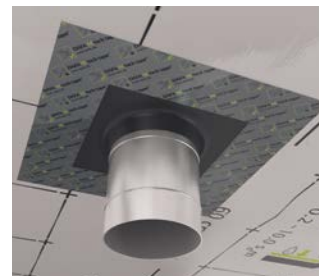
15 mm krydsfiner. Røret skal være fastgjort til konstruktionen. Dampspærren tilskæres i hjørnet, hvor emnet bryder folien. Det er vigtigt, at folien ikke rynker eller folder. Rørkraven leveres med forstansede markeringer. Der må ikke laves udskæringer for emner, der ikke er forstansede.

DAFA universal primer anvendes, hvor DAFA dampspærretape ikke kan opnå tilstrækkelig vedhæftning til underlaget.

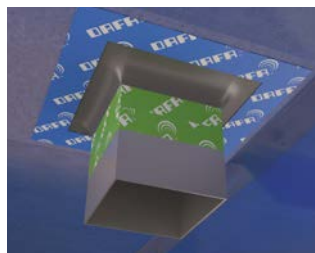
Det anbefales at anvende DAFA universal primer på sugende underlag som tegl, beton, porebeton eller tørt træværk.



DAFA universal rørkrave

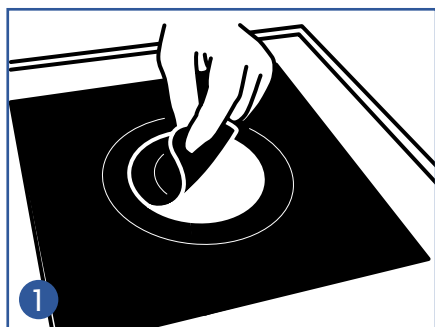


DAFA Hi-tack® rørkrave

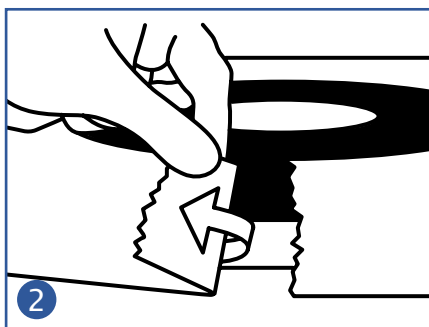


Ved firkantede rør skal DAFA universal rørkrave forsegles med den grønne DAFA dampspærretape, mens DAFA Hi-tack rørkrave forsegles med limegrøn tape.

Montage af rørkrave



Fjern den udstansning, som passer til gennemføringen.



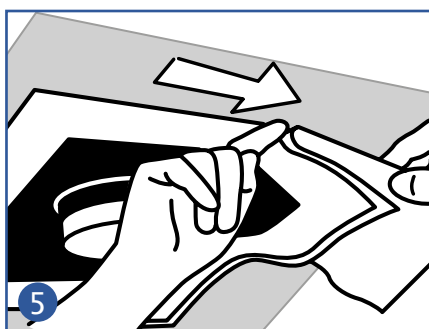
Bryd aftrækspapiret på begge sider, inden kraven trækkes på gennemføringen.



Før kraven over røret så tæt på dampspærren som muligt, før aftrækspapiret fjernes.



Fjern papiret.



Kraven presses i en glidende bevægelse helt tæt på folien.

OBS: Ødelagte tilbehørsprodukter kasseres og bortskaffes. Disse må ikke repareres eller genanvendes.

DAFA universal kabelkrave 195

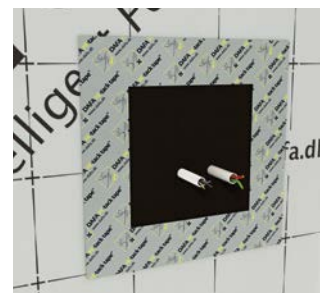
Forberedelse

Før kabelkraven monteres, skal der etableres et fast underlag, hvor dampspærren og kabelkraven kan monteres med tætte samlinger. Underlaget kan udføres af forskalling eller 15 mm krydsfiner. Gennemføringen skal være fastgjort til konstruktionen. Dampspærren tilskæres i hjørnet, hvor emnet bryder folien. Det er vigtigt, at folien ikke rynker eller folder. Kabelkraven leveres med forstansede markeringer. Der må ikke laves udskæringer for emner, der ikke er forstansede.

DAFA universal primer anvendes, hvor DAFA dampspærretape ikke kan opnå tilstrækkelig vedhæftning til underlaget. Det anbefales at anvende DAFA universal primer på sugende underlag som tegl, beton, porebeton eller tørt træværk.

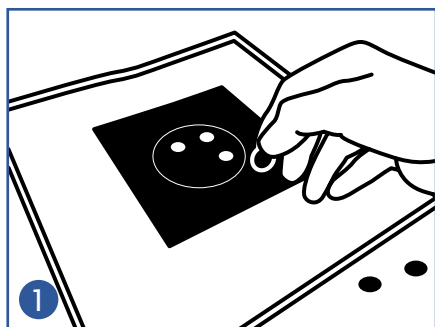


DAFA universal kabelkrave 195

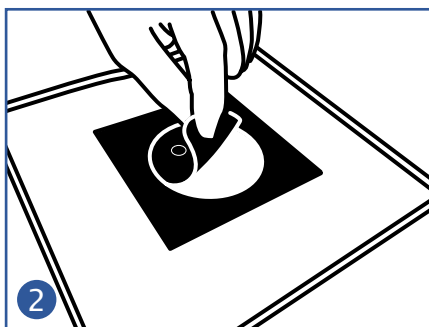


DAFA Hi-tack® kabelkrave

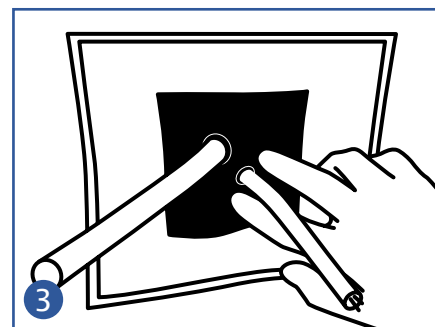
Montage af rørkrave



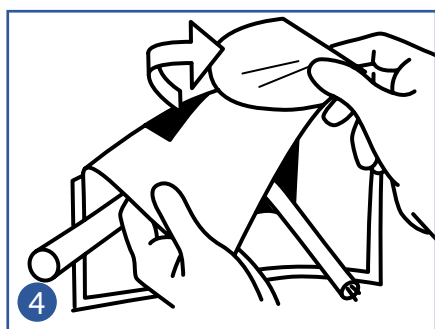
1 Fjern den eller de mindre udstansninger, som passer til kabelgennemføringerne.



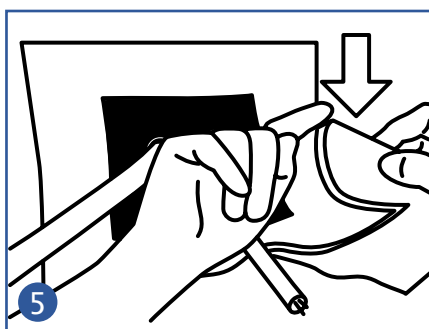
2 Hvis der er tale om en kabeldåse, fjernes den store udstansning.



3 Før kabelgennemføringen hen over kablerne eller dåsen.



4 Ryk aftrækspapiret over på midten, inden kabelkraven presses mod dampspærren.



5 Aftrækspapiret fjernes, mens kraven presses i en glidende bevægelse helt tæt på folien.

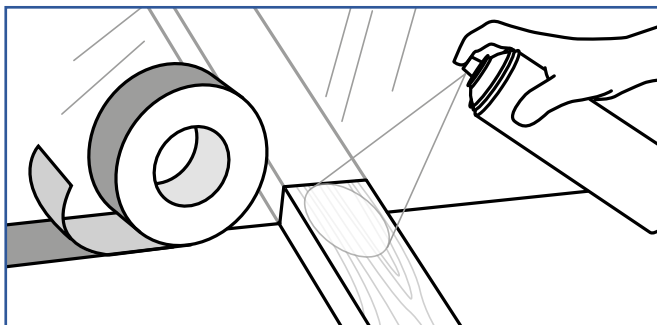
OBS: Ødelagte tilbehørsprodukter kasseres og bortskaffes. Disse må ikke repareres eller genanvendes.

DAFA universal primer

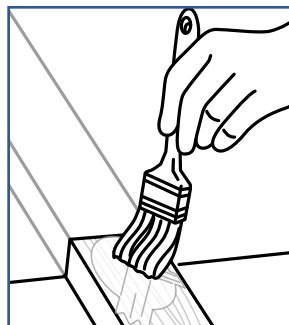
DAFA universal primer anvendes, hvor DAFA dampspærretape ikke kan opnå tilstrækkelig vedhæftning til underlaget. Det anbefales at anvende DAFA universal primer på sugende underlag som tegl, beton, porebeton eller tørt træværk.



Montage



Kontaktfladerne skal være rene, tørre, fedt- og oliefri. Primeren rystes grundigt før brug. Påfør primeren jævnt og grundigt.



Ved meget porøse og sugende underlag bør primeren pensles på underlaget.

Produktoversigt – folier

DAFA dampspærrefolier er designet til anvendelse alt efter bygningens type og projektets aktuelle krav. Forskellige farver gør genkendeligheden let. Uanset valg af dampspærrefolie er tilbehørsprodukterne designet til brug sammen med folien.

Ved konstruktions- og bygningstyper, som ikke er beskrevet i denne vejledning, skal DAFA kontaktes.

PE folier

DAFA ProFoil™

Tæt dampspærrefolie til professionelt byggeri, hvor brudstyrken under udførelsen er afgørende. (Se produktblad for mere info).

Specifikationer

Længde: Fra 24,1 m til 50 m
Banebredder: Fra 2 m til 4,15 m
Tykkelse: 0,20 mm
Sd-værdi: ≥ 140 m
Z-værdi: >798 GPa s m²/kg



DAFA EcoFoil™

Allround dampspærre i 100% regenererede materialer. Til det bæredygtige byggeri. (Se produktblad for mere info).

Specifikationer

Længde: 25 - 50 m
Banebredder: 2-4 m
Tykkelse: 0,20 mm
Sd-værdi: ≥ 80 m
Z-værdi: >456 GPa s m²/kg



DAFA UniFoil™

Diffusionstæt og økonomivenlig dampspærrefolie til almindeligt byggeri med standardkrav. (Se produktblad for mere info).

Specifikationer

Længde: 25 m
Banebredder: 2 m
Tykkelse: 0,15 mm
Sd-værdi: ≥ 75 m
Z-værdi: >427 GPa s m²/kg



Performance folie

En ny Performancefolie er klar ultimo 2018

Fugtadaptiv dampspærrefolie

DAFA HiFoil™

Dampspærrefolie med variabel Sd-værdi. Foliens intelligente opbygning gør, at modstandsevnen over for damptryk reduceres i takt med, at fugtigheden stiger. (Se produktblad for yderligere info).

Specifikationer

Længde: 50 m
Banebredder: 1,5 m
Sd-værdi: 0,2 - 10 m
Z-værdi: 0,14 - 57 GPa s m²/kg



Dampbremse

DAFA DiFoil™

Diffusionsåben dampspærrefolie til solbeskinnede bygningsdele, loft-/tagrum og periodevis opvarmede bygninger. (Se produktblad for mere info).

Specifikationer

Længde: 50 m
Banebredder: 1,5 m
Sd-værdi: ca. 2 m
Z-værdi: >11 GPa s m²/kg



Produktoversigt – tilbehør

DAFA dampspærretape

– leveres i to typer til tæt samling af overlap samt afslutning mod formgivne emner. Klæber helt tæt på alle PP-/PE-folier.



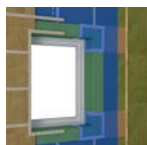
DAFA Hi-tack® tape

– leveres i to typer til tæt samling af overlap og tilslutninger. Grå til lige stræk. Limegrøn til de fleksible opgaver.



DAFA udvendigt hjørne

– anvendes til enkel tæt lukning af dampspærren i udvendige hjørner ved vægge, lofter, vindueslysninger mv.



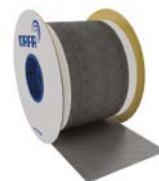
DAFA indvendigt hjørne

– anvendes til enkel tæt lukning af dampspærren i indvendige hjørner ved vægge, lofter, vindueslysninger mv.



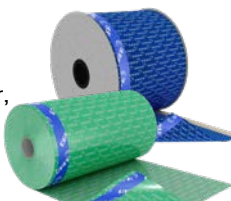
DAFA DuoFoil lysningsfolie

– anvendes både til indvendig og udvendig tætning af vinduer og døre. Folien er diffusionsåben.



DAFA PE lysningsfolie

– anvendes til lukning i ét stykke rundt i vindues- og dørlysninger. Folien leveres i to typer, én til let byggeri og én til tungt byggeri (eller konstruktioner).



DAFA folieklæb

– anvendes til tætning mellem dampspærrefolier og sugende, porøse underlag som f.eks. puds, porebeton, beton eller ubehandlet træ.



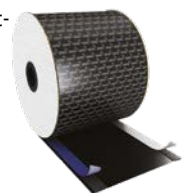
DAFA universal primer

– anvendes, hvor der ikke kan opnås tilstrækkelig vedhæftning til underlaget. Det anbefales på sugende underlag som beton og lign.



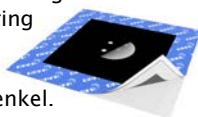
DAFA PE sokkel- og remfolie

– anvendes mellem skeletvægge og fundament samt mellem murrem og væg. Folien sikrer en lufttæt samling.



DAFA universal kabelkrave

– anvendes til tæt afslutning af dampspærren omkring kabler og PL-dåser. Forstansede markeringer gør montagen enkel.



DAFA universal rørkrave

– anvendes til tæt afslutning af dampspærren omkring runde og firkantede rør. Forstansede markeringer gør montagen enkel.



DAFA Multi Sealing™

– anvendes som tætning, hvor dampspærren genembrydes af konstruktionsdele. Den er meget fleksibel og kan anvendes til skæve og runde former.



DAFA spærfodskrave

– anvendes som tætning omkring spærfod, skunkstolper, hanebånd mv. Kraven passer til standardbredde på 45 mm.



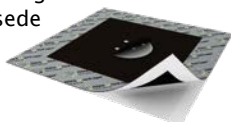
DAFA dobbeltklæbende dampspærretape

– anvendes til vedhæftning på stål og giver fuld vedhæftning ved overlæg.



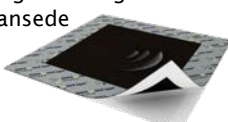
DAFA Hi-tack® kabelkrave

– anvendes til tæt afslutning af dampspærren omkring kabler og PL-dåser. Forstansede markeringer gør montagen enkel.



DAFA Hi-tack® rørkrave 195

– anvendes til tæt afslutning af dampspærren omkring runde og firkantede rør. Forstansede markeringer gør montagen enkel.



Håndtering

Folier

DAFAs dampspærrefolier leveres oprullet på paprør, emballeret og indpakket i beskyttende folie. Rullerne skal opbevares og transporteres liggende på en sådan måde, at de ikke beskadiges. Under opbevaring må rullerne ikke udsættes for direkte sollys.

Udrulning må ikke foregå på gulve o.lign., som kan beskadige folien. Det anbefales, at rullen ophænges vandret og udrulles i luften.



Tilbehør

Tape, rør- og kabelkraver, spærfodskraver, murværkstape hjørnefolie mv. opbevares bedst ved stuetemperatur.

Folieklæb skal opbevares ved mere end +5 °C. Før montage skal alle materialer afklimatiseres, således at de er tilpasset temperaturen i bygningen, hvori de skal monteres.



Henvisninger

For forhold, som ikke er beskrevet i denne vejledning, henvises til følgende kilder:

- Bygningsreglementet: <http://bygningsreglementet.dk>
- DS/EN ISO 9972:2015 bygningers termiske ydeevne, Bestemmelse af luftgennemtrængelighed i bygninger
- SBI-anvisning 267 Småhuse Klimaskærmen
- SBI-anvisning 266 Indeklima og energi
- SBI-anvisning 265 Småhuse- vådrum, vand- og afløbsinstallationer
- SBI-anvisning 214 Klimaskærmens lufttæthed
- SBI-anvisning 221 Efterisolering af etageboliger
- SBI-anvisning 224 Fugt i bygninger
- SBI-anvisning 225 Etablering af tagboliger
- SBI-anvisning 226 Tagboliger - byggeteknik
- SBI-anvisning 239 Efterisolering af småhuse - energibesparelser og planlægning
- Byg-erfa blad (99) 10 11 18 - Utætheder i klimaskærmen, måling, lokalisering og vurdering
- Byg-erfa blad (99) 13 12 29 - Klimaskærmens tæthed – krav, måling, lufttætning
- Byg-erfa blad (99) 08 12 28 - Energi- og indeklimateforbedring af ældre etageboliger
- Byg-erfa blad (31) 15 11 15 - Indvendig efterisolering af ældre ydermure
- Byg-erfa blad (39) 15 12 28 Dampspærrematerialer og fugttransport - væg- og loftkonstruktioner
- Byg-erfa blad (39) 15 12 29 - Dampspærre, udførelse og detaljer mod opvarmede rum
- Byg-erfa blad (37) 15 12 30 Efterisolering af vandrette lofter - ventilerede tagrum
- Byg-erfa blad (39) 15 12 88 - Dampspærre i klimaskærmen, fugttransport og materialer
- Byg-erfa blad (39) 11 11 22 - Dampspærresamlinger og tætningsmidler
- Byg-erfa blad (39) 14 12 11 - Indbygning af halogenspots i isolerede loftkonstruktioner
- Byg-erfa blad (29) 15 05 30 - Ydervægge i uopvarmede kortvarigt opvarmede bygninger
- Byg-erfa blad (29) 03 11 26 - Fugtforhold og dampspærre i fryse- og kølehuse, skøjtehallen og andre afkølede rum
- Byg-erfa blad (27) 06 06 30 - Træbaserede tagelementer – styring af fugtforhold fra fabrik til færdigt byggeri
- Byg-erfa blad (27) 98 05 27 - Sommerkondens. Tagkonstruktioner med tagpap eller tagfolie
- Byg-erfa blad (27) 10 03 22 - Varme tage, efterisolering og fugtforhold
- Byg-erfa blad (21) 05 12 29 - Utætte ydervægge ved gulv, under døre og vinduer
- Byg-erfa blad (13) 04 08 02 - Fugtspærre i trægulve og andre fugtfølsomme gulve
- <http://www.byggeriogenergi.dk/>
- DAFA produktblade: <http://www.dafa.dk/downloads>

Tapes, der holder

DAFA leverer en række forskellige tapes til tætningsopgaver i forbindelse med professionelt byggeri. Alle tapene er anerkendte for deres holdbarhed og brugervenlighed - til glæde for både udførende og for de færdige projekter.



DAFA dampspærretape - grøn

- anvendes til forsegling af dampspærrefolier ved udtræk, rør- og kabelgennemføringer, luftkanaler og hjørner.

DAFA dampspærretape - blå

- til langs- og tværgående samlinger af dampspærrefolier. Tapen klæber til materialer som PP-/PE-membraner, krydsfiner, høvlet træ, spånplader og metal.

DAFA Hi-tack® tape - grå

- velegnet til langs- og tværgående samlinger på HiFoil fugtadaptive dampspærre.

DAFA Hi-tack® tape - limegrøn

- velegnet til tætning af HiFoil fugtadaptive dampspærre ved rørgennemføringer på underlag som krydsfiner, spånplader, høvlet træ og metal.

Egenskaber, der gør den store forskel



Nem at afrive

Dit daglige arbejde gøres hurtigere, fordi du nemt kan afrive tapen, så den passer til det, du laver.



Ekstrem klæbeevne

DAFA dampspærretape er ekstra stærk. Tapens formidable klæbeevne gør, at du altid kan regne med, at samlingerne holder tæt.



Lang levetid

Samlingerne i dampspærreløsninger skal holde i mange år. Med DAFA dampspærretape har du maksimal sikkerhed for, at de er tætte i mange, mange år.



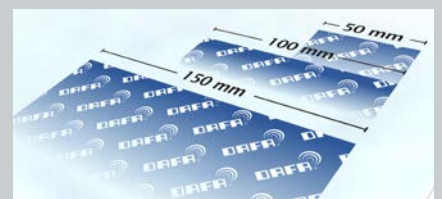
Fleksibilitet gør tæt

DAFAs grønne dampspærretapes fleksibilitet gør det nemt at udføre tætning, udtræk, rør- og kabelgennemføringer, luftkanaler og hjørner.



Til svanemærket byggeri

DAFAs dampspærretapes er optaget Nordic Ecolabellings database. Dermed kan du roligt udføre tætningsløsninger til svanemærket byggeri med tapen.



Byggevenlige bredder

DAFA dampspærretape fås i tre forskellige bredder på 50, 100 og 150 mm. Det betyder, at du kan vælge den bredde, som gør dit arbejde nemmest og hurtigst.

DAFA AirStop System®

– med garanti



DAFAs funktions- og produktgaranti giver større sikkerhed

DAFA tilbyder en særdeles attraktiv funktions- og produktgaranti på henholdsvis 15 eller 30 år på alle produkter tilhørende DAFA AirStop System.

Produktgarantien dækker holdbarheden på selve produktet, mens funktionsgarantien sikrer, at produkterne lever op til de standarder og normer, som de er godkendt efter. Garantien træder i kraft i tilfælde af, at den indvendige klimaskærm ikke lever op til gældende lovkrav om tæthed i garantiperioden.

Garantien er ensbetydende med, at DAFA påtager sig alle omkostninger ved levering, udtagning og montering af alle de produkter, der indgår i konstruktionen.

Det forudsætter, at den færdige løsning lever op til bestemte krav, som du kan se nedenfor:

Sådan opnår du DAFAs funktions- og produktgaranti

Det er let at sikre sig DAFAs funktions- og produktgaranti på henholdsvis 15 og 30 år. Det gør sig gældende på følgende områder:

Komplet DAFA AirStop System®

For at opnå garanti skal der alene anvendes produkter fra DAFA AirStop System til den indvendige tætning. Det vil sige dampspærrefolieerne med systemtilbehør i form af bl.a. dampspærretape, foliekløb, lysningsfolie, sokkel- og remfolie, universal rørkrave eller universal kabelkrave.



Korrekt udførelse

Produkterne fra DAFA AirStop System skal naturligvis monteres korrekt i overensstemmelse med montageanvisninger og anbefalinger fra DAFA og efter Bygningsreglementets krav og anbefalinger.



Dokumentation

Det er nødvendigt at kunne dokumentere, hvilke produkter, der er indkøbt og anvendt til et givent projekt. Dokumentation er derfor de fakturarer og/eller følgesedler, som vedrører indkøbet af produkter fra DAFA AirStop System.



Korrekt projektering

Det er en forudsætning, at projekteringen af et byggeprojekt lever op til de gældende regler, bl.a. i henhold til gældende bygningsreglement. Det gælder for såvel opgaver vedrørende nybyggeri som ved renovering.



Blowerdoor test

Som dokumentation for, at byggeprojektet er udført korrekt, er en blowerdoor test et sikkert bevis. Hvis dit byggeri er omfattet af en blowerdoor test, skal resultaterne herfra foreligge.



DAFA AirStop System®

– og meget mere...



Uddannelse for professionelle

Du kan trække på DAFAs kompetente medarbejdere til et mindre seminar hos jer, på byggepladsen, på værkstedet eller hos forhandleren. Her gennemgår vi de byggetekniske muligheder med DAFA AirStop og DAFA AirVent System med udgangspunkt i tætning af dampspærren samt tætning og ventilering af tag og facade med teori, regler, praktiske øvelser og demonstration.

Beskrivelser og personlig rådgivning

DAFA tilbyder råd og vejledning i forbindelse med projektering og planlægning af dit byggeprojekt – både ved nybyggeri og renovering. I begge tilfælde omfatter rådgivningen både personlig, individuel vejledning og materialer i form af beskrivelser og montagevejledninger. På dafa.dk finder du de tekster, som du kan gøre brug af i forbindelse med dit udbudsmateriale.



Website med komplet information

På DAFAs website kan du altid finde de seneste og opdaterede informationer om systemer, produkter, deres anvendelse, og hvordan de monteres.

www.dafa.dk/byggeri



Få alt det nye... tilmeld dig nu på www.dafa.dk/nyhedsbrev



Kontakt

DAFAs medarbejdere er dedikerede til at betjene dig. I første omgang er du mere end velkommen til at kontakte...

- | | |
|--|--|
| ① Jan Dahlgaard
Export Manager
+45 61 61 79 63 | ⑤ Torben Sørensen
Kundeservice
+45 87 47 66 15 |
| ② Michael Jensen
Teknisk sælger, Sjælland
+45 23 70 19 55 | ⑥ Karin Holm
Receptionist, Kundeservice
+45 87 47 66 66 |
| ③ Torben Bøtcher
Teknisk sælger, Sønderjyll. og Fyn
+45 60 73 81 11 | ⑦ Henrik Schaarup
Kundeservice
+45 87 47 66 13 |
| ④ Jan P. Andresen
Area Sales Manager
+45 61 63 98 47 | ⑧ Daniel Kramer
Kundeservice
+45 87 47 66 31 |

