

**DEWALT**®

**XR LI-ION**

**[www.DEWALT.com](http://www.DEWALT.com)**

**DCW210**

---

Dansk ( <i>oversat fra original brugsvejledning</i> )	3
Deutsch ( <i>Übersetzung der Originalanweisung</i> )	13
English ( <b>original instructions</b> )	24
Español ( <i>traducido de las instrucciones originales</i> )	34
Français ( <i>traduction de la notice d'instructions originale</i> )	45
Italiano ( <i>tradotto dalle istruzioni originali</i> )	56
Nederlands ( <i>vertaald vanuit de originele instructies</i> )	67
Norsk ( <i>oversatt fra de originale instruksjonene</i> )	78
Português ( <i>traduzido das instruções originais</i> )	88
Suomi ( <i>käännetty alkuperäisestä käyttöohjeesta</i> )	99
Svenska ( <i>översatt från de ursprungliga instruktionerna</i> )	109
Türkçe ( <i>orijinal talimatlardan çevrilmiştir</i> )	119
Ελληνικά ( <i>μετάφραση από τις πρωτότυπες οδηγίες</i> )	129

---

Fig. A

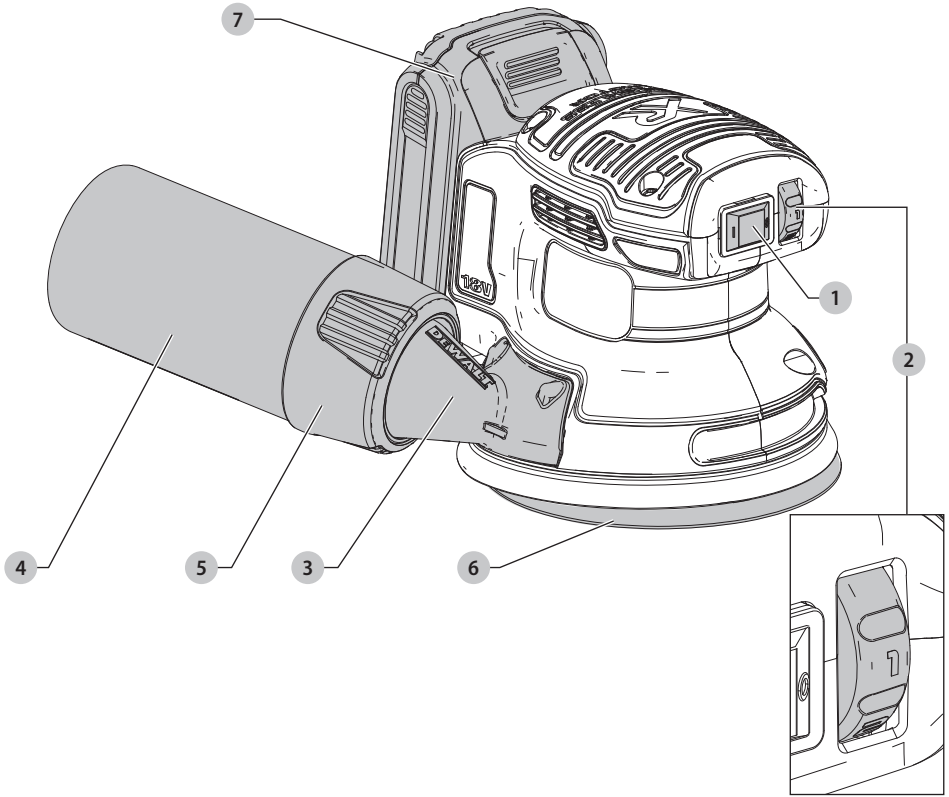


Fig. B

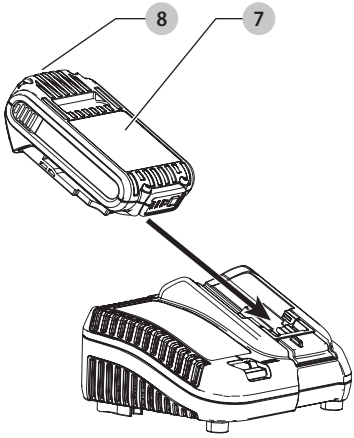


Fig. C

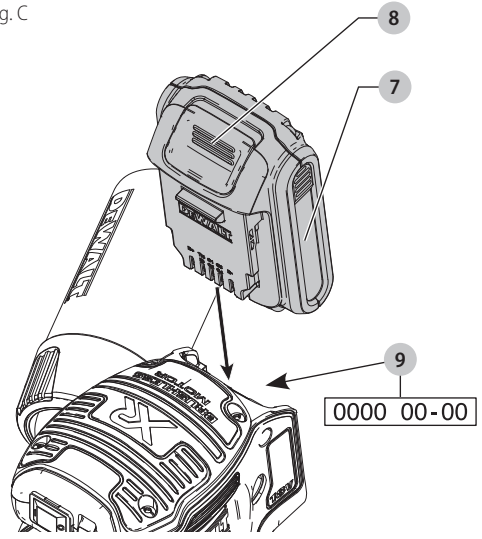


Fig. D

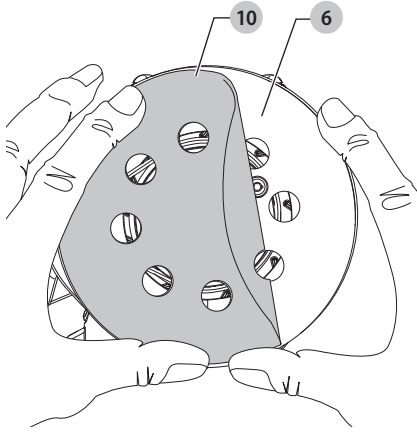


Fig. E

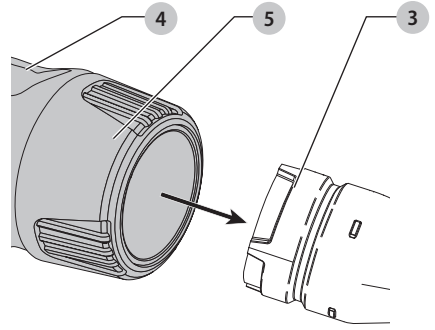


Fig. F

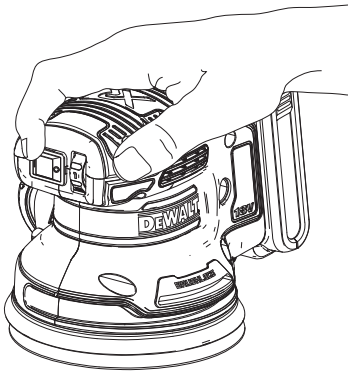
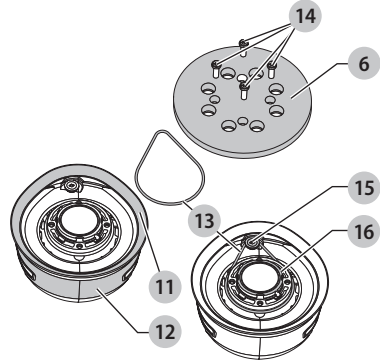


Fig. G



# LEDNINGSFRI EXCENTRISK SLIBEMASKINE

## DCW210

### Tillykke!

Du har valgt et DEWALT-værktøj. Mange års erfaring, ihærdig produktudvikling og innovation gør DEWALT én af de mest pålidelige partnere for professionelle brugere af elværktøj.

### Tekniske Data

		DCW210
Spænding	V <sub>oc</sub>	18
Type		1
Batteritype		Li-Ion
Kredsløb i minut		8000–12000
Vægt (uden batteripakke)	kg	0,93
Støjværdier og vibrationsværdier (triax vector sum) i henhold til EN62841-2-4:		
L <sub>PA</sub> (emissions lydtrykniveau)	dB(A)	74
L <sub>WA</sub> (lydtrykniveau)	dB(A)	85
K (usikkerhed for det angivne lydniveau)	dB(A)	3
Vibrationsemissionsværdi a <sub>h</sub> =		
	m/s <sup>2</sup>	4,2
Usikkerhed K =		
	m/s <sup>2</sup>	1,5

Vibrationsemissionsniveauet, der er angivet i dette vejledningsark, er målt i overensstemmelse med en standardiseret test, der er angivet i EN60745 og kan anvendes til at sammenligne et værktøj med et andet. Det kan anvendes til en foreløbig eksponeringsvurdering.



**ADVARSEL:** Det angivne vibrationsemissionsniveau repræsenterer værktøjets hovedanvendelsesområder. Hvis værktøjet anvendes til andre formål, med andet tilbehør eller vedligeholdes dårligt, kan vibrationsemissionen imidlertid variere. Det kan forøge eksponeringsniveauet over den samlede arbejdsperiode markant.

Et estimat af eksponeringsniveauet for vibration bør også tage højde for de gange, værktøjet slukkes, eller når det kører men ikke bruges til at arbejde. Det kan mindske eksponeringsniveauet over den samlede arbejdsperiode markant.

Identificér yderligere sikkerhedsforanstaltninger for at beskytte operatøren mod vibrationens effekter, som f.eks.: vedligehold værktøjet og tilbehøret, hold hænderne varme, organisation af arbejdsmonstre.

### EF-Konformitetserklæring

#### Maskindirektiv



#### Ledningsfri excentrisk slibemaskine DCW210

DEWALT erklærer, at produkterne beskrevet under **Tekniske data** er udformet i overensstemmelse med: 2006/42/EF, EN60745-1:2009+A11:2010, EN62841-1:2015, EN62841-2-4:2014.

Disse produkter overholder også direktivet 2014/30/EU og 2011/65/EU. Kontakt DEWALT på følgende adresse for yderligere oplysninger eller se bagsiden af manualen.

Undertegnede er ansvarlig for kompilering af den tekniske fil og udsteder denne erklæring på vegne af DEWALT.

Markus Rompel  
Direktør for maskinteknik  
DEWALT, Richard-Klinger-Strasse 11,  
D-65510, Idstein, Tyskland  
04.07.2018



**ADVARSEL:** Læs instruktionsvejledningen for at reducere risikoen for personskader.

### Definitioner: sikkerhedsretningslinjer

Nedenstående definitioner beskriver sikkerhedsniveauet for hvert enkelt signalord. Læs vejledningen og vær opmærksom på disse symboler.



**FARE:** Angiver en umiddelbart farlig situation, der medmindre den undgås, **vil** resultere i **død eller alvorlig personskade**.



**ADVARSEL:** Angiver en potentielt farlig situation, der medmindre den undgås, **kan** resultere i **død eller alvorlig personskade**.



**FORSIGTIG:** Angiver en potentielt farlig situation, der medmindre den undgås, **kan** resultere i **mindre eller moderat personskade**.

**BEMÆRK:** Angiver en handling, der **ikke er forbundet med personskade**, men som **kan** resultere i **produktskade**.



Angiver risiko for elektrisk stød.



Angiver brandfare.

Batterier				Opladere/opladningstider (minutter)						
Kat #	V <sub>DC</sub>	Ah	Vægt (kg)	DCB107	DCB112	DCB113	DCB115	DCB118	DCB132	DCB119
DCB546	18/54	6,0/2,0	1,05	270	170	140	90	60	90	X
DCB547	18/54	9,0/3,0	1,46	420	270	220	140	85	140	X
DCB548	18/54	12,0/4,0	1,44	540	350	300	180	180	120	X
DCB181	18	1,5	0,35	70	45	35	22	22	22	45
DCB182	18	4,0	0,61	185	120	100	60	60	60	120
DCB183/B	18	2,0	0,40	90	60	50	30	30	30	60
DCB184/B	18	5,0	0,62	240	150	120	75	75	75	150
DCB185	18	1,3	0,35	60	40	30	22	22	22	X
DCB187	18	3,0	0,54	140	90	70	45	45	45	90
DCB189	18	4,0	0,54	185	120	100	60	60	60	120

## Generelle sikkerhedsadvarsler

### for elværktøjer



**ADVARSEL:** Læs alle sikkerhedsadvarsler og alle instruktioner. Manglende overholdelse af advarsler og instruktioner kan medføre elektrisk stød, brand og/eller alvorlig personskade.

### GEM ALLE ADVARSLER OG INSTRUKTIONER TIL SENERE BRUG

Termen "elværktøj" i advarselne refererer til dit elektroniske (ledning) eller batteribetjente (trådløse) elværktøj.

### 1) Sikkerhed i Arbejdsområdet

- Sørg for, at arbejdsområdet er rent og godt oplyst.** Rødede eller mørke områder giver anledning til ulykker.
- Undlad at benytte elektrisk værktøj i en eksplosionsfarlig atmosfære, som f.eks. ved tilstedeværelsen af brændbare væsker, gasser eller støv.** Elværktøj danner gnister, der kan antænde støv eller dampe.
- Hold børn og omkringstående på afstand, når der anvendes elektrisk værktøj.** Distractioner kan medføre, at du mister kontrollen.

### 2) Elektrisk Sikkerhed

- Stik på elektrisk værktøj skal passe til stikkontakten. Stikket må aldrig modificeres på nogen måde. Undlad at bruge adapterstik sammen med jordforbundet elektrisk værktøj.** Umodificerede stik og dertil passende stikkontakter reducerer risikoen for elektrisk stød.
- Undgå kropskontakt med jordforbundne overflader, såsom rør, radiatorer, komfurer og køleskabe.** Der er øget risiko for elektrisk stød, hvis din krop er jordforbundet.
- Undlad at udsætte elektrisk værktøj for regn eller våde forhold.** Hvis der trænger vand ind i et elektrisk værktøj, øges risikoen for elektrisk stød.
- Undlad at udsætte ledningen for overlast. Brug aldrig ledningen til at bære, trække værktøjet eller trække det ud af stikkontakten. Hold ledningen borte fra varme, olie, skarpe kanter og bevægelige**

**dele.** Beskadigede eller sammenfiltrede ledninger øger risikoen for elektrisk stød.

- Når elektrisk værktøj benyttes udendørs, skal der anvendes en forlængerledning, som er egnet til udendørs brug.** Brug af en ledning, der er egnet til udendørs brug, reducerer risikoen for elektrisk stød.
- Hvis det ikke kan undgås at betjene et elektrisk værktøj i et fugtigt område, benyt en strømforsyning, der er beskyttet af en fejlstrømsafbryder.** Ved at benytte en fejlstrømsafbryder reduceres risikoen for elektrisk stød.

### 3) Personlig Sikkerhed

- Vær opmærksom, pas på hvad du foretager dig, og brug sund fornuft, når du benytter et elektrisk værktøj. Betjen ikke værktøjet, hvis du er træt, påvirket af narkotika, alkohol eller medicin.** Et øjebliklig uopmærksomhed under anvendelse af et elektrisk værktøj kan forårsage alvorlig personskade.
- Brug personligt sikkerhedsudstyr. Bær altid beskyttelsesbriller.** Sikkerhedsudstyr, såsom støvmaske, skridsikre sikkerhedssko, sikkerhedshjelm eller høreværn, brugt når omstændighederne foreskriver det, reducerer omfanget af personskader.
- Undgå utilsigtet start. Sørg for, at der er slukket for kontakten, inden værktøjet tilsluttes en strømkilde og/eller batterienhed, samles op eller bæres.** Når elektrisk værktøj bæres med fingeren på kontakten eller tilsluttes, når kontakten er tændt, giver det anledning til ulykker.
- Fjern eventuelle justerings- eller skruenøgler, før det elektriske værktøj startes.** En skruenøgle eller anden nøgle, der bliver siddende på en roterende del af elektrisk værktøj, kan give anledning til personskade.
- Undlad at række for langt. Hold hele tiden en god fodstilling og balance.** Dette giver bedre kontrol af det elektriske værktøj, når uventede situationer opstår.
- Bær hensigtsmæssig påklædning. Bær ikke løst tøj eller smykker. Hold dit hår, tøj og handsker væk fra bevægelige dele.** Løstsiddende tøj, smykker eller langt hår kan blive fanget i bevægelige dele.

- g) **Hvis der anvendes støvudsugnings- eller støvopsamlingsudstyr, skal dette tilsluttes og anvendes rigtigt.** Anvendelse af støvopsamlingsudstyr kan begrænse farer forårsaget af støv.
- h) **Lad ikke erfaringer fra hyppig brug af værktøjer medføre, at du bliver selvtilfreds og ignorerer sikkerhedsprincipperne for værktøjerne.** En skødesløs handling kan forårsage alvorlig skade i en brøkdæl af et sekund.

#### 4) Anvendelse og Vedligeholdelse af Elektrisk Værktøj

- a) **Undlad at bruge magt over for det elektriske værktøj. Brug det værktøj, der er bedst egnet til det arbejde, der skal udføres.** Værktøjet vil klare opgaven bedre og mere sikkert med den ydelse, som det er beregnet til.
- b) **Undlad at benytte elektrisk værktøj, hvis kontakten ikke tænder og slukker for det.** Alt elektrisk værktøj, der ikke kan kontrolleres med kontakten, er farligt og skal repareres.
- c) **Træk stikket ud af stikkontakten og/eller batterienheden, hvis aftagelig, fra det elektriske værktøj, før det elektriske værktøj justeres, dets tilbehør udskiftes, eller det stilles til opbevaring.** Sådanne forebyggende sikkerhedsforanstaltninger mindsker risikoen for, at værktøjet startes utilsigtet.
- d) **Opbevar elektrisk værktøj uden for rækkevidde af børn, og tillad ikke personer, som ikke er bekendt med dette elektriske værktøj eller disse instruktioner, at betjene værktøjet.** Elektrisk værktøj er farligt i hænderne på personer, som ikke er instrueret i brugen deraf.
- e) **Vedligeholdelse af elektrisk værktøj. Undersøg om bevægelige dele sidder skævt, binder eller er gået itu såvel som andre forhold, der kan påvirke betjeningen af værktøjet. Hvis det elektriske værktøj er beskadiget, skal det repareres før brug.** Mange ulykker er forårsaget af dårligt vedligeholdt værktøj.
- f) **Hold skæreværktøj skarpe og rene.** Ordentligt vedligeholdt skæreværktøj med skarpe skærekanter har mindre tilbøjelighed til at binde og er lettere at styre.
- g) **Brug elektrisk værktøj, tilhører, bor, osv. i overensstemmelse med disse instruktioner, idet der tages hensyn til arbejdsforholdene og den opgave, som skal udføres.** Brug af elektrisk værktøj til andre opgaver end dem, det er beregnet til, kan resultere i en farlig situation.
- h) **Hold håndtag og håndtagsflader tørre, rene og fri for olie og smørelse.** Glatte håndtag og gribeflader giver ikke mulighed for sikker håndtering og styring af værktøjet i uventede situationer.

#### 5) Anvendelse og Vedligeholdelse af Batteri

- a) **Må kun genoplades med den oplader, som er angivet af fabrikanten.** En oplader, der er beregnet til en

bestemt type batteripakke, kan udgøre en brandrisiko, hvis den bruges med en anden type batteripakke.

- b) **Brug kun elektrisk værktøj med de batteripakker, der er beregnet til hver enkelt type.** Brug af andre batteripakker kan skabe risiko for personskade og brand.
- c) **Når en batteripakke ikke er i brug, skal den holdes borte fra andre metalgenstande, såsom papirclips, mønter, nøgler, søm, skruer og andre små metalgenstande, der kan danne forbindelse mellem to elektriske kontaktflader.** Kortslutninger mellem batterikontakter kan forårsage forbrænding eller brand.
- d) **Hvis en batteripakke udsættes for overlast, kan der sive væske ud. Undgå kontakt. Hvis væsken berøres ved et tilfælde, skal der skylles med masser af vand. Hvis der kommer væske i øjnene, skal der desuden søges lægehjælp.** Batterivæske kan forårsage irritation eller forbrænding.
- e) **Anvend ikke en batteripakke eller et værktøj, der er beskadiget eller ændret.** Beskadigede eller ændrede batterier kan udvise uforudsigelig adfærd og resultere i brand, eksplosion eller risiko for skader.
- f) **Udsæt ikke en batteripakke eller et værktøj for ild eller meget varme temperaturer.** Udsættelse for ild eller temperaturer over 130 °C kan medføre en eksplosion.
- g) **Følg alle opladningsinstruktionerne og oplad ikke batteripakken eller værktøjet uden for det temperaturområde, der er anført i instruktionerne.** Forkert opladning eller opladning ved temperaturer uden for det specificerede område kan beskadige batteriet og øge risikoen for brand.

#### 6) Service

- a) **Elektrisk værktøj skal serviceres af en kvalificeret servicetekniker, som udelukkende benytter identiske reservedele.** Derved sikres det, at værktøjets driftssikkerhed opretholdes.
- b) **Udfør aldrig service på beskadigede batteripakker.** Service på batteripakker bør kun udføres af producenten eller autoriserede serviceudbydere.

#### Yderligere sikkerhedsvejledninger for slibemaskiner

- **Hold i elværktøjets isolerede gribeflader, da slibefladen kan komme i kontakt med værktøjets elledning.** Hvis man skærer i en strømførende ledning, bliver elværktøjets blottagte dele strømførende, så brugeren får stød.
- **Bær altid øjenbeskyttelse og et åndedrætsværn under slibning.**
- **Det anbefales ikke at slibe blybaseret maling.** Se Forholdsregler der skal tages ved slibning af maling for yderligere oplysninger, inden du sliber maling.
- **Betjen ikke enheden uden støvopsamlingsposen eller støvopsamlingsystemet.**
- **Rengør dit værktøj regelmæssigt.**

- **Tøm støvposen hyppigt, især under slibning af harpiksbelagte overflader som eksempelvis polyuretan, lak, shellak osv.** Bortskaf belagte støvpartikler i henhold til producentens retningslinjer eller anbring dem i metaldåse med et tætsluttende metallåg. Fjern belagte støvpartikler fra lokalerne dagligt. Ophobning af fint slebne støvpartikler kan selvantændes og forårsage brand.
- **Udskift en slidt eller beskadiget rem, når den forårsager høje omdrejninger i minuttet af værktøjet.** Høje omdrejninger i minuttet af værktøjet forårsaget af en slidt rem kan resultere i, at slibepuden bliver separeret fra slibemaskinen, hvilket muligvis forårsager personskade. Få anvisninger til udskiftning af remmen i **Udskiftning af slibepuden og remmen under Vedligeholdelse**.

## Restrisici

På trods af overholdelsen af de relevante sikkerhedsregler og brug af sikkerhedsudstyr kan visse restrisici ikke undgås. Disse omfatter:

- Hørenedsættelse.
- Risiko for personskade som følge af flyvende partikler.
- Risiko for forbrænding ved at røre ved tilbehør, der bliver varmt under betjening.
- Risiko for personskade som følge af forlænget brug.

## GEM DISSE INSTRUKTIONER

## Opladere

DEWALT opladere kræver ingen justering og er designet til at være så brugervenlige som muligt.

### Elektrisk sikkerhed

Den elektriske motor er konstrueret til bare én spænding. Kontrollér altid, at batteripakken svarer til spændingen på mærkepladen. Kontrollér også, at spændingen på din oplader svarer til din el-netspænding.



Din DEWALT-oplader er dobbeltisoleret i overensstemmelse med EN60335. Derfor kræves der ingen jordledning.

Hvis strømledningen er beskadiget, skal den erstattes af en specialfremstillet ledning, der fås gennem DEWALT's serviceorganisation.

### Brug af forlængerledning

Der bør ikke benyttes en forlængerledning, medmindre det er absolut nødvendigt. Brug en godkendt forlængerledning, der er egnet til strømforsyningen til din oplader (se **Tekniske data**). Den minimale lederstørrelse er 1 mm<sup>2</sup>; den maksimale længde er 30 m.

Ved brug af en kabeltromle skal kablet altid ruller helt ud.

### Vigtig sikkerhedsvejledning for alle batteriopladere

Gem Disse Instruktions: Denne vejledning indeholder vigtige sikkerheds- og driftsinstruktioner for kompatible batteriopladere se **Tekniske data**.

- Før du bruger opladeren, læs alle instruktioner og de sikkerhedsmæssige afmærkninger på opladeren, batteripakken og produktet.



**ADVARSEL:** Risiko for chok. Lad ikke nogen flydende væsker komme ind i opladeren. Det kan resultere i et elektrisk chok.



**ADVARSEL:** Vi anbefaler brug af en reststrømsanordning med en reststrømskapacitet på 30mA eller mindre.



**FORSIGTIG:** Risiko for brand. For at reducere risikoen for kvæstelser, oplad kun DEWALT genopladelige batterier. Andre batterityper kan eksplodere og forårsage personskader.



**FORSIGTIG:** Børn skal overvåges for at sikre, at de ikke leger med udstyret.

**BEMÆRK:** Under bestemte forhold, når opladeren er tilsluttet til strømforsyningen, kan blotlagte opladerkontakter blive kortslettet af fremmede materialer. Fremmede materialer af en ledende art som for eksempel, men ikke begrænset til ståluld, aluminiumsfolie eller anden koncentration af metalliske partikler skal holdes på afstand af opladerens huller. Tag altid stikket til opladeren ud fra kontakten, når der ikke er indsat en batteripakke. Tag stikket til opladeren ud før forsøg på at rengøre den.



- **Forsøg ALDRIG at oplade batteripakken med andre opladere end dem, der er omtalt i denne manual.** Opladeren og batteripakken er specielt designet til at arbejde sammen.
- **Disse opladere er ikke beregnet til anden brug end opladning af DEWALT genopladelige batterier.** Al anden brug kan medføre risiko for brand, elektrisk chok eller livsfarlige elektriske stød.
- **Udsæt ikke opladeren for regn eller sne.**
- **Træk i stikket i stedet for ledningen, når opladeren frakobles.** Dette vil reducere risikoen for beskadigelse af elstikket og ledningen.
- **Sørg for at ledningen er placeret, så den ikke bliver trådt på, snublet over eller på anden måde bliver genstand for skader eller belastning.**
- **Anvend kun en forlængerledning, når det er absolut nødvendigt.** Anvendelse af en ukorrekt forlængerledning kan resultere i risiko for brand, elektrisk chok eller livsfarlige elektriske stød.
- **Anbring ikke noget oven på opladeren eller anbring opladeren på et blødt underlag, der kan blokere ventilationshullerne og medføre for megen intern varme.** Anbring opladeren på afstand af alle varmekilder. Opladeren ventileres gennem huller i toppen og bunden af huset.
- **Brug ikke opladeren, hvis ledningen eller stikket er beskadiget**—få dem omgående udskiftet.
- **Brug ikke opladeren, hvis den har fået et hårdt slag, er blevet tabt eller blevet beskadiget på anden vis.** Tag den med til et autoriseret værksted.
- **Demontér ikke opladeren, tag den med til et autoriseret værksted, når service eller reparation er påkrævet.**



Ukorrekt genmontering kan medføre risiko for elektrisk chok, livsfarlige elektriske stød eller brand.

- Hvis ledningen beskadiges, skal den omgående udskiftes af producenten, hans forhandler eller lignende kvalificeret person for at forebygge enhver risiko.
- **Tag stikket til opladeren ud af kontakten før forsøg på nogen form for rengøring. Dette vil reducere risikoen for elektrisk chok.** Fjernelse af batteripakken vil ikke reducere denne risiko.
- Forsøg **ALDRIG** at tilslutte 2 opladere til hinanden.
- **Opladeren er designet til at køre på standard 230V husholdningsstrøm. Forsøg ikke at bruge den med en anden strømstyrke.** Dette gælder ikke for opladere til køretøjer.







## Opladning af et batteri (Fig. B)

1. Tilslut opladeren til en passende stikkontakt før batteripakken sættes i.
2. Indsæt batteripakken  i opladeren og kontrollér, at pakken sidder godt fast i opladeren. Det røde (opladnings) lys vil blinke hele tiden og angive, at opladningsprocessen er startet.
3. Når opladningen er færdig, vil det blive angivet af den røde lampe, som vil lyse konstant på ON. Batteripakken er fuldt opladet og kan nu anvendes eller kan efterlades i opladeren. Skub batteriets udløserknop  på batteripakken for at udtage batteripakken.

**BEMÆRK:** For at sikre maksimal ydeevne og levetid for Li-Ion batteripakker skal batteripakken lades helt op, før den anvendes første gang.

## Betjening af oplader

Se indikatorerne nedenfor for batteripakkens opladestatus.

Ladeindikatorer	
	oplader 
	fuldt opladet 
	forsinkelse ved varmt/koldt batteri* 

\*Det røde lys vil fortsætte med at blinke, men et gult indikatorlys vil blive tændt under denne handling. Når batteriet har opnået en passende temperatur, vil det gule lys blive slukket, og opladeren vil genoptage opladningsproceduren.

Kompatible oplader(e) vil ikke oplade en defekt batteripakke. Opladeren vil angive defekt batteri ved at nægte at lyse.

**BEMÆRK:** Dette kan også betyde et problem med opladeren. Hvis opladeren angiver et problem, tag opladeren og batteripakken med hen til et autoriseret servicecenter for at blive kontrolleret.

## Varm/kold pakkeforsinkelse

Når opladeren sporer et batteri, der er for varmt eller for koldt, starter den automatisk en varm/kold pakkeforsinkelse og indstiller opladningen, indtil batteriet har nået en passende temperatur. Opladeren skifter derefter automatisk

til pakkeopladningsfunktion. Denne funktion sikrer maksimal batterilevetid.

En kold batteripakke vil oplade med en langsommere hastighed end en varm batteripakke. Batteripakken vil oplade ved den lavere hastighed gennem hele opladningscyklussen og vil ikke vende tilbage til maksimal opladningshastighed, selvom batteriet varmer.

DCB118 opladeren er udstyret med en intern blæser designet til at nedkøle batteripakken. Blæseren tændes automatisk, når batteripakken trænger til at blive afkølet. Brug aldrig opladeren, hvis blæseren ikke virker korrekt, eller hvis blæseråbningerne er blokerede. Tillad ikke at fremmedlegemer trænger ind i opladeren.

## Elektronisk beskyttelsessystem

XR Li-Ion værktøjerne er designet med et elektronisk beskyttelsessystem, der vil beskytte batteriet imod overbelastning, overopvarmning eller dyb afladning.

Værktøjet vil automatisk slå fra, hvis det elektroniske beskyttelsessystem aktiveres. Hvis dette sker, anbring li-ion batteriet på opladeren, indtil det er helt opladet.

## Vægmontering

Disse opladere er designet til montering på en væg, eller til at stå oprejst på et bord eller en arbejdsflade. Hvis vægmontering anbringer opladeren inden for rækkevidde af en stikkontakt og på afstand af et hjørne eller andre forhindringer, der kan hindre luftstrømmen. Brug bagsiden af opladeren som skabelon for placering af monteringsskrueerne på væggen. Monter opladeren sikkert ved hjælp af gipsskruer (købes separat) mindst 25,4 mm lang med en skruehoveddiameter på 7–9 mm, skrues ind i træ til en optimal dybde, der efterlader ca. 5,5 mm af skrueen blotlagt. Ret hullerne på bagsiden af opladeren ind efter de blotlagte skrueer og skru dem helt ind i hullerne.

## Instruktioner om rengøring af opladeren

**⚠ ADVARSEL: Risiko for chok. Tag stikket til opladeren ud af kontakten før rengøring.** Snavs og fedt kan fjernes fra det ydersiden af opladeren med en klud eller en blød ikke-metallisk børste. Brug ikke vand eller andre rengøringsmidler. Lad aldrig væske trænge ind i værktøjet, og nedsænk aldrig nogen del af værktøjet i en væske.

## Batteripakke

### Vigtig sikkerhedsvejledning for alle batteripakker

Sørg for at oplyse katalognummer og spænding ved bestilling af nye batteripakker.

Batteripakken er ikke fuldt opladet ved levering. Læs nedenstående sikkerhedsvejledning, før batteripakke og oplader tages i brug. Følg derefter den beskrevne opladningsprocedure.

### LÆS ALLE INSTRUKTIONER

- **Oplad ikke eller brug batteriet i en eksplosionsfarlig atmosfære, som f.eks. ved tilstedeværelsen af brændbare væsker, gasser eller støv.** Isætning eller udtagning af batteriet fra opladeren kan antænde støv eller dampe.

- **Tving aldrig batteripakken ind i opladeren. Foretag ikke nogen ændringer på batteripakken, så den kan passe ind i en ikke kompatibel oplader, da batteripakken kan blive sprængt og kan medføre personskader.**
- Oplad kun batteripakker i DEWALT opladere.
- **Sprøjt IKKE på den eller nedsenk den i vand eller andre væsker.**
- **Opbevar eller brug ikke værktøjet og batteripakken på steder, hvor temperaturen kan nå op på eller overstige 40 °C (104 °F) (som f.eks. uden for skure eller metalbygninger om sommeren).**
- **Brænd ikke batteripakken, selv hvis den er svært beskadiget eller helt opslidt.** Batteripakken kan eksplodere i åben ild. Der dannes giftige dampe og stoffer ved forbrænding af lithium-ion-batteripakker.
- **Hvis batteriets indhold kommer i kontakt med huden, skal området omgående vaskes med mild sæbe og vand.** Hvis batterivæske kommer i øjnene, lad vand løbe over det åbne øje i 15 minutter, eller indtil iritationen ophører. Hvis det er nødvendigt at søge lægehjælp, består batterielektrolytten af en blanding af flydende organiske karbonater og lithiumsalte.
- **Indholdet af åbnede battericeller kan forårsage luftvejsirritation.** Sørg for frisk luft. Søg lægehjælp, hvis symptomerne vedvarer.



**ADVARSEL:** Fare for forbrændinger. Batterivæske kan være brændbar, hvis den udsættes for gnister eller åben ild.



**ADVARSEL:** Forsøg aldrig at åbne batteripakken. Hvis batteripakken er revnet eller beskadiget, indsæt den ikke i opladeren. Undgå at mase, tåbe eller beskadige batteripakken. Anvend ikke en batteripakke eller oplader, der har fået et hårdt slag, er blevet tabt, kørt over eller blevet beskadiget på anden vis (f.eks. stukket med en nål, slået med en hammer, trådt på). Det kan medføre elektriske chok eller livsfarlige elektriske stød. Beskadigede batteripakker skal returneres til forhandleren for genanvendelse.



**ADVARSEL: Brandfare. Opbevar eller bær aldrig batteripakker, så metalgenstande kan komme i kontakt med udsatte batteriklemmer.** Anbring for eksempel ikke batteripakker i forklæder, lommer, værktøjskasser, produktkasser, skuffer osv. med løse søm, skruer, nøgler osv.



**FORSIGTIG:** Når det ikke er i brug, læg værktøjet på siden på en stabil overflade, hvor det ikke vil vælte eller falde ned. Nogle værktøjer med store batteripakker vil stå lodret på batteripakken, men kan let væltes.

## Transport



**ADVARSEL: Brandfare.** Transport af batterier kan muligvis forårsage brand, hvis batteripolerne uforvarende kommer i kontakt med ledende materialer. Ved transport af batterier sørg for, at batteriets poler er beskyttet og godt isoleret fra materialer, der kan komme i kontakt med dem og forårsage en kortslutning.

**BEMÆRK:** Lithium-ion-batterier bør ikke lægges i indchecket bagage.

DEWALT batterier opfylder alle gældende skibsfartsregler som foreskrevet af industrien og juridiske standarder, som omfatter FN's anbefalinger om transport af farligt gods, den internationale lufttransportforening (IATA), farligt gods regulativer, de internationale maritime farligt gods (IMDG) regler og den europæiske konvention om international transport af farligt gods ad landevejen (ADR). Lithium-ion-celler og batterier er blevet testet i henhold til afsnit 38,3 i FN's anbefalinger om tests og kriterier for transport af farligt gods.

I de fleste tilfælde vil afsendelsen af en DEWALT batteripakke være undtaget fra at blive klassificeret som et fuldt reguleret klasse 9 farligt materiale. Generelt vil det kun være forsendelser, der indeholder et lithium-ion batteri med en energivurdering på over 100 watt timer (wt), der skal sendes som fuldt reguleret klasse 9. Alle lithium-ion batterier har en watt time vurdering markeret på pakningen. Desuden på grund af regulativers kompleksiteter, anbefaler DEWALT, at man ikke sender lithium-ion-batteripakker med luftfragt uanset watt time vurdering. Forsendelser af værktøj med batterier (combo sæt) kan som eneste undtagelse sendes med luftfragt, hvis batteripakkens watt time vurdering ikke er højere end 100 watt timer. Uanset om en forsendelse anses for at være undtaget eller fuldt reguleret, er det speditorernes ansvar at rådføre sig med de seneste regler for emballerings-, mærknings- og dokumentationskrav.

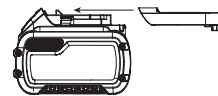
Oplysningerne i dette afsnit i vejledningen er givet i god tro og menes at være korrekte på det tidspunkt, hvor dokumentet blev oprettet. Men der gives ingen garanti, udtrykt eller underforstået. Det er købers ansvar at sikre, at vedkommendes aktiviteter er i overensstemmelse med de gældende regulativer.

## Transport af FLEXVOLT™ batteri

DEWALT FLEXVOLT™ batteri har to funktioner: **Anvendelse og transport.**

**Anvendelsesfunktion:** Når FLEXVOLT™ batteriet står alene eller er i et DEWALT 18V produkt, vil den fungere som et 18V batteri. Når FLEXVOLT™ batteriet er i et 54V eller et 108V (to 54V batterier) produkt, vil det fungere som et 54V batteri.

**Transportfunktion:** Når dækslet er fastgjort til FLEXVOLT™ batteriet, er batteriet i transportfunktion. Behold dækslet til forsendelse.



Under transportfunktionen er cellestrengene elektrisk afbrudt ind i pakken, og det resulterer i 3 batterier med en lavere watt time (Wh) ydelse i forhold til 1 batteri med en højere watt timeydelse. Denne øgede mængde på 3 batterier med den lavere watt timeydelse kan fritage pakken fra visse forsendelsesforordninger, der er batterier med højere watt timer.

Eksempelvis kan transport Wh ydelsen angive 3 x 36

Wh, hvilket betyder 3 batterier hver på 36 watt timer. Anvendelses Wh

ydelsen kan angive 108 watt timer (forudsat 1 batteri).

Eksempel på mærkning af anvendelses- og transportlabel

**Use: 108 Wh**  
**Transport: 3x36 Wh**

## Anbefalet opbevaring

1. Det bedste opbevaringssted er køligt og tørt, hvor den ikke udsættes for direkte sollys og ekstrem varme eller kulde. For optimal batteriydelse og -liv skal du opbevare batteripakker ved stuetemperatur, når de ikke er i brug.
2. For langtids opbevaring anbefales det at opbevare en fuldt opladet batteripakke et køligt, tørt sted uden for opladeren for optimale resultater.

**BEMÆRK:** Batteripakker bør ikke opbevares helt tømt for opladning. Batteripakken skal genoplades før brug.

## Mærkater på oplader og batteripakke

Udover de piktogrammer, der anvendes i denne vejledning, kan mærkater på opladeren og batteripakken vise de følgende piktogrammer:



Læs brugsvejledningen før brug.



Se **Tekniske data** vedrørende opladningstid.



Berør aldrig kontaktflader med strømførende genstande.



Beskadigede batteripakker må ikke oplades.



Må ikke udsættes for vand.



Defekte ledninger skal udskiftes omgående.



Oplad kun mellem 4 °C og 40 °C.



Kun til indendørs brug.



Tag hensyn til miljøet ved bortskaffelse af batteripakken.

**LI-ION**



Oplad kun DEWALT batteripakker med de specielle DEWALT opladere. Opladning af andre typer batteripakker end de specielle DEWALT batterier med en DEWALT oplader, kan få dem til at sprænges eller føre til andre farlige situationer.



Destruér ikke batteripakken.



ANVENDELSE (uden transportdæksel). Eksempel: Wh ydelsen angiver 108 Wh (1 batteri med 108 watt timer).



TRANSPORT (med indbygget transportdæksel). Eksempel: Wh ydelsen angiver 3 x 36 Wh (3 batterier på 36 watt timer).

## Batteritype

DCW210 bruger et batteri på 18 volt.

Disse batteripakker kan bruges: DCB181, DCB182, DCB183, DCB183B, DCB184, DCB184B, DCB185, DCB187, DCB189, DCB546, DCB547, DCB548. Se **Tekniske data** for flere informationer.

## Pakkens indhold

Pakken indeholder:

- 1 Excentrisk slibemaskine
- 1 Støvpose
- 1 Li-ion batteripakke (C1, D1, L1, M1, P1, S1, T1, X1 modeller)
- 2 Li-ion batteripakker (C2, D2, L2, M2, P2, S2, T2, X2 modeller)
- 3 Li-ion batteripakker (C3, D3, L3, M3, P3, S3, T3, X3 modeller)
- 1 Brugsvejledning

**BEMÆRK:** Batteripakker, opladere og værktøjskasser følger ikke med N-modeller. Batteripakker og opladere følger ikke med NT-modeller. B-modeller omfatter Bluetooth®-batteripakker.

**BEMÆRK:** Bluetooth®-mærket og -logoerne er registrerede varemærker, der ejes af Bluetooth®, SIG, Inc. og al brug af sådanne mærker af DEWALT er under licens. Andre varemærker og handelsnavne tilhører deres respektive ejere.

- *Kontrollér for eventuelle skader på værktøjet, dele og tilbehør, der kan være opstået under transport.*
- *Tag dig tid til at læse denne vejledning grundigt og forstå den før betjening.*

## Mærkning på værktøjet

Følgende piktogrammer er vist på værktøjet:



Læs brugsvejledningen før brug.



Bær høreværn.



Brug øjeværn.

## Datkodeposition (Fig. C)

Datokoden **9**, der også inkluderer produktionsåret, er tryk på huset.

Eksempel:

2018 XX XX  
Produktionsår

## Beskrivelse (Fig. A)



**ADVARSEL:** Modificér aldrig elektrisk værktøj eller nogen dele deraf. Det kan medføre materiale- eller personskade.

- 1 Tænd/sluk-kontakt
- 2 Hastighedskontrolviser
- 3 Støvåbning
- 4 Støvpose
- 5 Støvposekavre
- 6 Slibepude
- 7 Batteripakke

## Tilsigtet Brug

Denne excentriske slibemaskine er designet til slibning af træ, metal, plastic og malede overflader.

**MÅ IKKE** anvendes under våde forhold eller i nærheden af brændbare væsker eller gasser.

Denne slibemaskine er en professionel værktøjsmaskine. **LAD IKKE** børn komme i kontakt med værktøjet. Overvågning er påkrævet, når uerfarne brugere anvender dette værktøj.

- Dette produkt er ikke beregnet til anvendelse af personer (inklusive børn) med nedsatte fysiske, sensoriske eller mentale handicaps; mangel på erfaringer, viden eller færdigheder, medmindre de er under overvågning af en person, der er ansvarlig for deres sikkerhed. Børn må aldrig efterlades alene med dette produkt.

## SAMLING OG JUSTERING



**ADVARSEL:** For at reducere risikoen for personskade, sluk og tag batteripakken af, inden der foretages justeringer eller afmontering/installation af udstyr eller tilbehør. Utsigtet start kan medføre kvæstelser.



**ADVARSEL:** Anvend kun DEWALT-batteripakker og opladere.

## Indsættelse og fjernelse af batteripakken fra værktøjet (Fig. C)

**BEMÆRK:** For de bedste resultater kontrollér at batteripakken 7 er fuldt opladet.

### Sådan installeres batteripakken i værktøjets håndtag

### Sådan installeres batteripakken i værktøjets håndtag

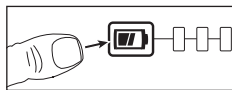
1. Batteripakken 7 skal udrettes ift. skinnerne inde i slibemaskinens batteriport (Fig. C).
2. Skub batteriporten ind i værktøjet, indtil batteriet sidder godt fast og kontrollér, at du hører låsen klikke på plads.

### Sådan fjernes batteripakken fra værktøjet

1. Tryk på udløsningsknappen 8 og træk batteripakken ud fra batteriporten.
2. Isæt batteripakken i opladeren som beskrevet i opladerafsnittet i denne vejledning.

## Batteripakker til brændstofmåler

Nogle DEWALT batteripakker indeholder en brændstofmåler, som består af tre grønne LED lys, som



angiver niveauet for den resterende opladning i batteripakken. Du aktiverer brændstofmåleren ved at trykke på og holde brændstofmålerknappen nede. En kombination af de tre grønne LED lys vil lyse og angive niveauet for den resterende opladning. Når niveauet for opladning i batteriet ligger under den brugbare grænse, lyser brændstofmåleren ikke, og batteriet skal genoplades.

**BEMÆRK:** Brændstofmåleren giver kun en indikation af den opladning, der resterer i batteripakken. Den angiver ikke værktøjets funktionalitet og er underlagt variation baseret på produktkomponenter, temperatur og slutbrugeranvendelse.

## Fastgørelse af slibeskiver (Fig. D)

Din slibemaskine er udformet til at bruge 125 mm slibeskiver 10 med et støvudtagningsmønster med 8 huller. Slibeskiver til DCW210 fastgøres med krog og strop.

Du kan købe de anbefalede DWE64233 DEWALT-slibeskiver hos din lokale forhandler eller autoriserede DEWALT-servicecenter.

## Sådan fastgøres slibeskiven til slibepuden (Fig. D)

1. Vend slibemaskinen om, så slibepuden 6 vender opad.
2. Rengør støvet fra slibepudens 6 forside.
3. Hold puden med den ene hånd for at forhindre den i at rotere.
4. Brug den anden hånd til at justere hullerne, og placer slibeskiven 10 direkte oven på puden.

**BEMÆRK:** Disse slibemaskiner må ikke bruges til arbejde på gipsvægge. Hvis der bruges en slibesigte (f.eks. sigte brugt til at slibe gipsvæg) direkte på krogen og stroppen, holder puden ikke og vil beskadige krogene på puden. Krogene på puden vil blive slidt meget hurtigt, hvis de kommer i kontakt med arbejdsfladen, mens værktøjet er i drift.

## Kontakt (Fig. A)

Du tænder for enheden ved at trykke på den side af den støvbeskyttede kontakt 1, der svarer til symbolet "I". Du slukker for værktøjet ved at trykke på den side af kontakten, der svarer til symbolet "O".

## Hastighedskontrolviser (Fig. A)

Hastighedskontrolviseren 2, vist i Figur A, giver dig mulighed for at øge eller reducere hastigheden fra 8000–12000 kredsløb i minuttet. Den optimale hastighedsindstilling for hver opgave afhænger i høj grad af personlig præference. Generelt bør man bruge en højere indstilling på hårdere materialer og en lavere indstilling på blødere materialer. Hyppigheden af materialejernelse øges, efterhånden som hastigheden øges.

## Støvsamling (Fig. A, E, G)



**ADVARSEL:** Da slibning i træ producerer støv, skal du altid installere en støvpose, der er designet i overensstemmelse med de gældende direktiver for støvemission.



**ADVARSEL:** Anvend ikke en støvpose eller støvsuger uden korrekt gnistbeskyttelse ved slibning i metaller.

Din slibemaskine har to støvsamlingsmetoder: En indbygget udgang 3 som giver mulighed for tilslutning af enten den leverede støvpose 4 eller et støvsugersystem og støvskørt (11, Fig. G). Den indbyggede udgang udnytter DEWALT AirLock tilslutning til at gøre den kompatibel med DEWALT støvsopsamlere og AirLock tilbehør DWV9000.

## Sådan fastgøres støvposen

1. Tilpas mens du holder slibemaskinen, støvposekraven **5** til udgangen **3** som vist i Figur E.
2. Drej kraven **5** med uret for at låse støvposen **4** på plads.

## Sådan tømmes støvposen

**BEMÆRK:** Sørg for at bære godkendte beskyttelsesbriller og godkendt støvmaske ved udførelse af denne procedure.

Støvopsamlingen er mest effektiv, hvis støvopsamleren tømmes, når den er ca. en tredjedel fuld.

1. Drej, mens du holder slibemaskinen, kraven **5** mod uret for at låse støvposen **4** op.
2. Fjern støvposen fra slibemaskine og ryst eller tryk forsigtigt på støvposen for at tømme den.
3. Fastgør igen støvposen på udgangen og lås den på plads ved at dreje støvposekraven med uret.

Du vil måske bemærke, at ikke alt støv kommer fri af posen. Dette vil ikke påvirke slibedyndelsen, men vil reducere effektiviteten af slibemaskinens støvopsamling. Hvis du vil gendanne effektiviteten for din slibemaskines støvopsamling, skal du trykke på fjederen inde i støvposen, når du tømmer den og banke den på siden af skraldespanden eller støvbeholderen.



**FORSIGTIG: Betjen aldrig denne slibemaskine, undtagen en støvopsamler er på plads.** Udstødning af slibestøv kan medføre vejtrækningsfarer.

## BETJENING

### Brugsvejledning



**ADVARSEL:** Overhold altid sikkerhedsvejledningen og de gældende regler.



**ADVARSEL:** For at reducere risikoen for personskade, sluk og tag batteripakken af, inden der foretages justeringer eller afmontering/installation af udstyr eller tilbehør. Utsigtet start kan medføre kvæstelser.

### Korrekt håndposition (Fig. F)



**ADVARSEL:** For at reducere risikoen for personskade skal du **ALTID** anvende den rette håndposition som vist.



**ADVARSEL:** For at reducere risikoen for alvorlig personskade skal du **ALTID** holde godt fast i tilfælde af en pludselig reaktion.

Korrekt håndposition kræver en hånd på hovedgrebet som vist.

### Betjening af slibemaskinen (Fig. F)

**BEMÆRK:** Disse slibemaskiner må ikke bruges til arbejde på gipsvægge.

**BEMÆRK:** Undgå at overbelaste din slibemaskine. Overbelastning vil resultere i en betydelig reduktion i hastighed og afsluttende kvalitet af dit arbejde. Enheden kan også blive meget varm. I denne begivenhed skal slibemaskinen køres uden belastning i et minut eller to.

For at betjene din slibemaskine skal du tage fat i den, som vist på Figur F, og tænde den. Bevæg slibemaskinen i lange, fejende tag langs den overflade, der bliver slebet, og lad slibemaskinen gøre arbejdet.

Hvis du trykker ned på værktøjet under slibningen, bliver fjernelseshastigheden rent faktisk sænket, og det giver en overflade af lavere kvalitet. Sørg for at kontrollere dit arbejde ofte. Denne slibemaskine kan fjerne materiale hurtigt, især med groft papir.

Din slibemaskines excentriske handling giver dig mulighed for at slibe med kornet ved enhver vinkel på tværs af den i forbindelse med de fleste slibeopgaver. For at producere den bedst mulige overflade skal du starte med grovkornet sandpapir og gradvist skifte til finere og finere papir. Støvsug og tør overfladen med en støvklud mellem kortrin. Din slibemaskine er udførmet til at slibe ind i små eller snævre områder. Dens lille størrelse og lette vægt gør den perfekt til arbejde over hovedet.

Den hastighed, støvopsamlingsposen fyldes med, varierer med den type materiale, der slibes, og sandpapirets grovhed. Tøm posen hyppigt for at opnå de bedste resultater. Ved slibning af malede overflader (se følgende for yderligere foranstaltninger ved slibning af maling), kan det være, at sandpapiret fyldes op og tilstoppes med maling. En varmepestol er meget bedre til at fjerne maling inden slibning. FØLG ALLE SIKKERHEDSANVISNINGER I INSTRUKTIONSVEJLEDNINGEN TIL VARMEPISTOLEN.

## Forholdsregler, der skal tages ved slibning af maling

Slibning af blybaseret maling ANBEFALES IKKE på grund af vanskeligheden ved at styre det forurenede støv. Børn og gravide kvinder er udsat for den største risiko for blyforgiftning. Da det kan være vanskeligt at finde ud af, hvorvidt en maling indeholder bly uden en kemisk analyse, anbefaler vi de følgende forholdsregler ved slibning af alle malinger:

### 1. PERSONLIG SIKKERHED

- Ingen børn eller gravide kvinder må opholde sig i arbejdsområdet, når der foretages slibning af maling, før al rengøring er afsluttet.
- Alle personer, som kommer ind i arbejdsområder, skal bære en støvmaske eller en respirator. Filteret skal udskiftes dagligt, eller når bæreren har svært ved at trække vejret. Find den korrekte NIOSH-godkendt støvmaske i dit lokale byggemarked.
- Der bør IKKE SPISES, DRIKES eller RYGES i arbejdsområdet for at undgå at indtage forurenede malingspartikler. Arbejdere skal vaske sig og rydde op, FØR de spiser, drikker eller ryger. Der må ikke efterlades føde-, drikke- eller rygevarer i arbejdsområdet, hvor der kan falde støv på dem.

### 2. MILJØMÆSSIG SIKKERHED

- Maling skal fjernes på en sådan måde, at mængden af genereret støv minimeres.
- Områder, hvor der foregår fjernelse af maling, skal forsegles med plastiktildækninger på 4 mils tykkelse.
- Slibning skal foregå på en sådan måde, at sporing af malingsstøv uden for arbejdsområdet reduceres.

### 3. RENGØRING OG BORTSKAFFELSE

- Alle overflader i arbejdsområdet skal støvsuges og rengøres grundigt hver dag, mens slibningen foregår. Støvsugerfilterposer skal hyppigt udskiftes.
- Plastikklude skal samles sammen og bortskaffes sammen med alle støvskår eller andre bortskaffelsesrester. De skal anbringes i forseglede affaldsbeholdere og bortskaffes via regelmæssige affaldsbortskaffelsesprocedurer. Under rengøring skal børn og gravide kvinder holdes på afstand af arbejdsområdet.
- Al legetøj, vaskbare møbler og redskaber, der bruges af børn, skal vaskes omhyggeligt, før de bruges igen.

## VEDLIGEHOLDELSE

Dit DEWALT-elværktøj er beregnet til langvarig brug med minimal vedligeholdelse. Værktøjets fortsatte tilfredsstillende drift afhænger af korrekt vedligeholdelse og rengøring af værktøjet.



**ADVARSEL:** For at reducere risikoen for personskade, sluk og tag batteripakken af, inden der foretages justeringer eller afmontering/installation af udstyr eller tilbehør. Utilsigtet start kan medføre kvæstelser.

Der kan ikke udføres service på opladeren eller batteripakken.

## Udskiftning af slibepuden og remmen (Fig. G)

Din slibemaskine er udstyret med en udskiftelig rem **13**, som er placeret mellem pladen **6** og slibemaskinen **12**. Den er designet til at styre pladehastigheden, mens enheden er væk fra arbejdsoverfladen. Remmen og slibepladen **6**, er designet som sliddele og skal derfor udskiftes ind imellem. Slibepladen skal udskiftes, når den er tydeligt slidt. Udskiftning af remmen er nødvendig, når pladehastigheden øges væsentligt, når enheden løftes fra arbejdsoverfladen. Disse dele kan købes hos din lokale forhandler eller hos et autoriseret DEWALT service center.

1. Fjern, mens du holder godt fast i pladen, de fire skruer **14** fra bunden af pladen.
2. Fjern puden **6**.
3. Udskift slidt eller beskadiget rem **13** ved at svøbe den omkring skulderskrue **15** og lejeholder **16** som vist i Figur G.
4. Geninstaller pladen (udskift den om nødvendigt med en ny plade). Udskift de fire skruer **14**. Pas på at du ikke overspænder skruerne.



## Smøring

Dette elektriske værktøj skal ikke smøres yderligere.



## Rengøring



**ADVARSEL:** Blæs støv og snavs ud af hovedhuset med tør luft, lige så snart der samler sig snavs i og omkring

luftaftrækket. Bær godkendte beskyttelsesbriller og godkendt støvmaske ved udførelse af denne procedure.



**ADVARSEL:** Brug aldrig opløsningsmidler eller andre kraftige kemikalier til at rengøre værktøjets ikke-metalliske dele. Disse kemikalier kan svække de materialer, der anvendes i disse dele. Brug en klud, der kun er fugtet med vand og mild sæbe. Lad aldrig væske trænge ind i værktøjet, og nedsænk aldrig nogen del af værktøjet i væske.

## Valgfrit tilbehør



**ADVARSEL:** Da andet tilbehør end det, som stilles til rådighed af DEWALT, ikke er afprøvet med dette produkt, kan det være farligt at bruge sådant tilbehør med dette værktøj. For at mindske risikoen for personskade, må dette produkt kun anvendes med tilbehør, som anbefales af DEWALT.

Kontakt forhandleren for yderligere oplysninger om korrekt tilbehør.

## Miljøbeskyttelse



Separate Sammlung. Produkte und Batterien, die mit diesem Symbol gekennzeichnet sind, dürfen nicht im normalen Hausmüll entsorgt werden.

Produkte und Batterien enthalten Materialien, die zurückgewonnen oder recycelt werden können, um den Bedarf an Rohstoffen zu reduzieren. Bitte recyceln Sie elektrische Produkte und Batterien gemäß den lokalen Bestimmungen. Weitere Informationen erhalten Sie unter [www.2helpU.com](http://www.2helpU.com).

## Genopladelig batteripakke

Dette batteri har en lang levetid, men skal udskiftes, når det ikke afgiver tilstrækkelig effekt ved opgaver, der før var lette at udføre. Ved afslutningen af batteriets rimelige levetid bortskaffes det på en miljøsikker måde:

- Sørg for, at batteripakken er helt afladet og tag den derpå ud af værktøjet.
- Litium-ion-celler er genanvendelige. Tag dem med til din forhandler eller til den lokale genbrugsplads. De indsamlede batteripakker vil blive genanvendt eller korrekt bortskaffet.