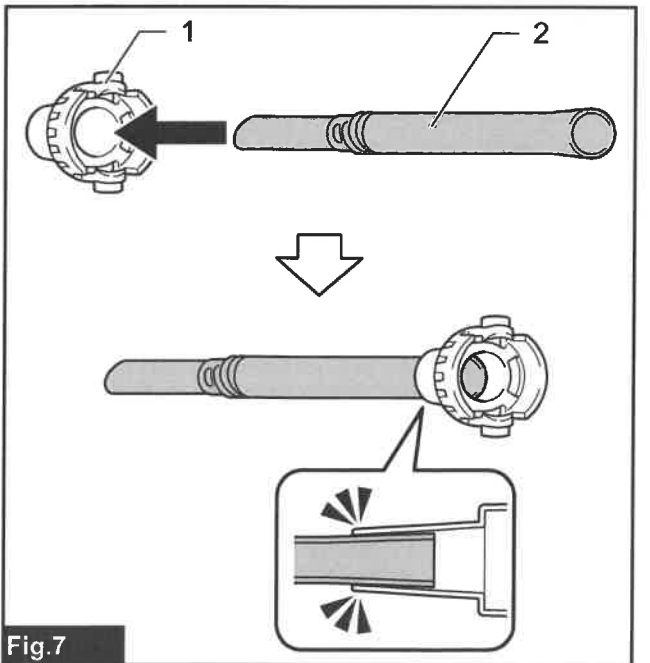
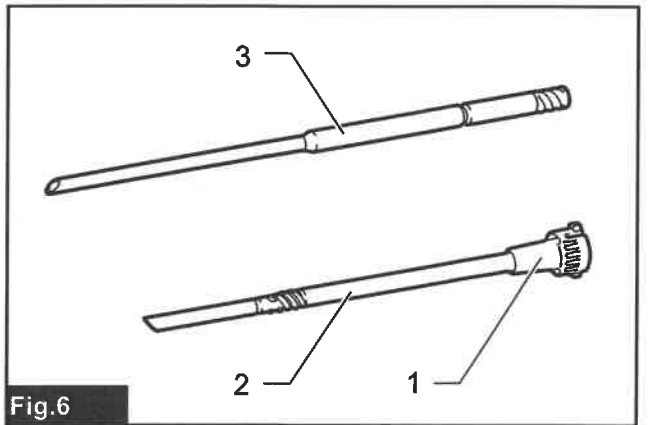
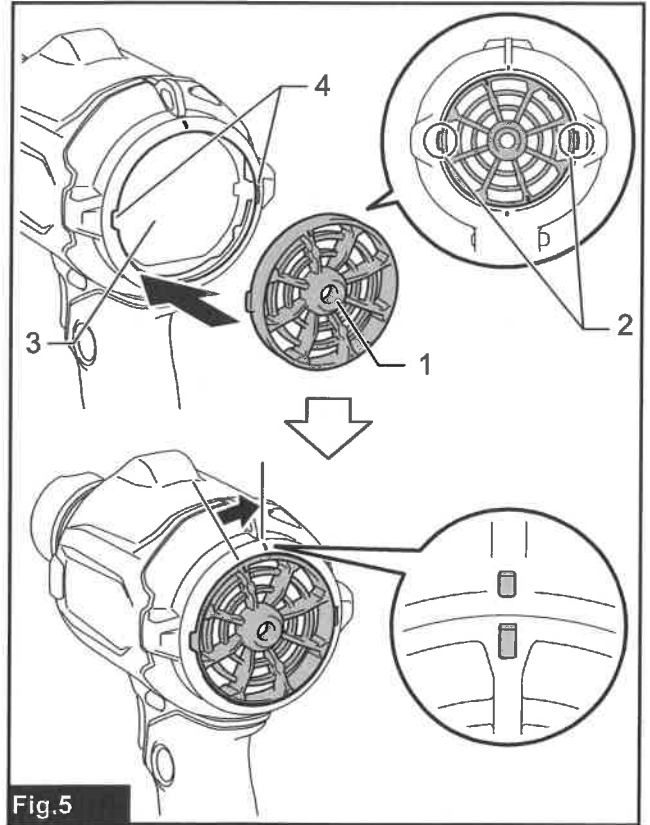
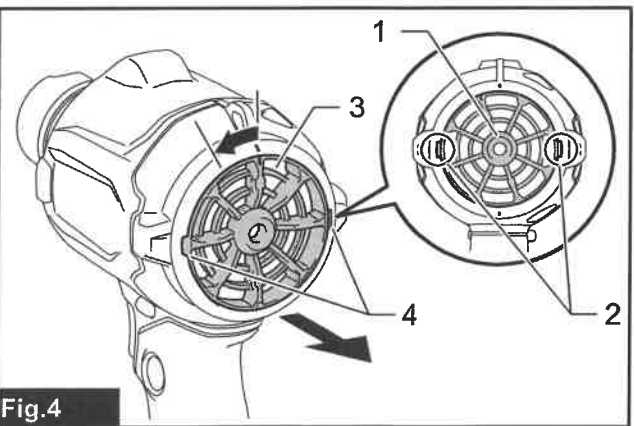
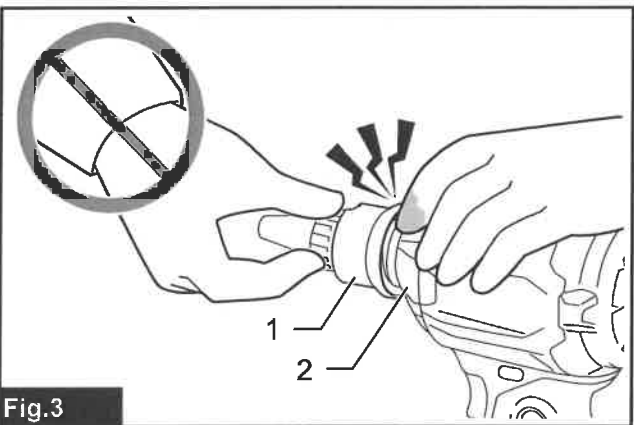
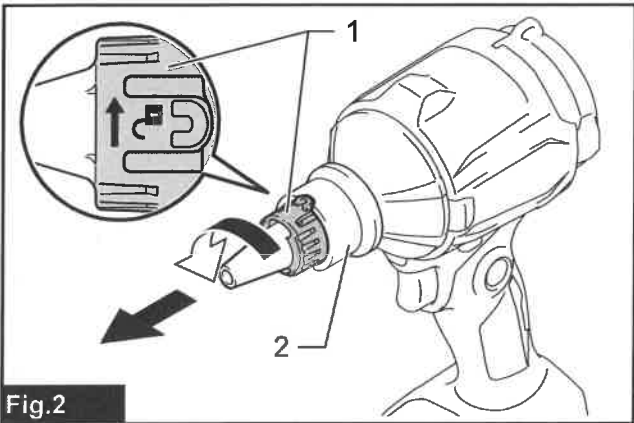
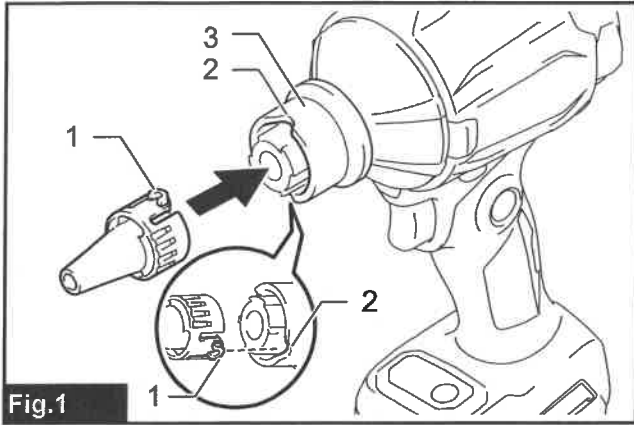


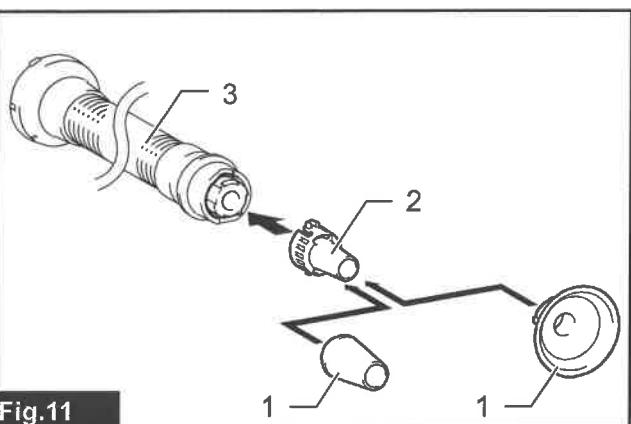
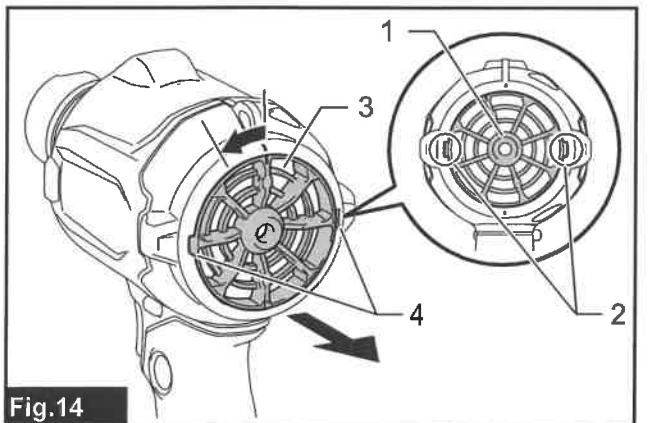
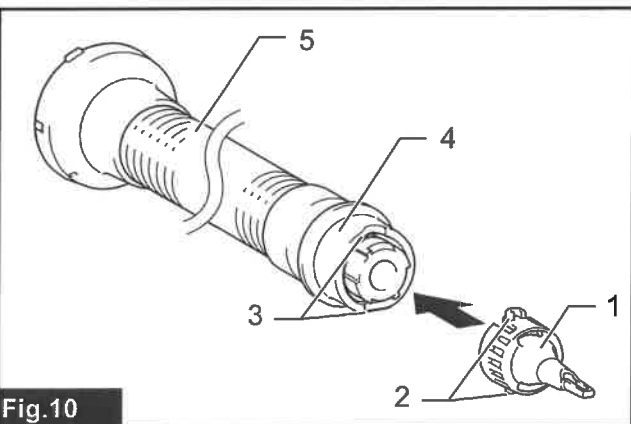
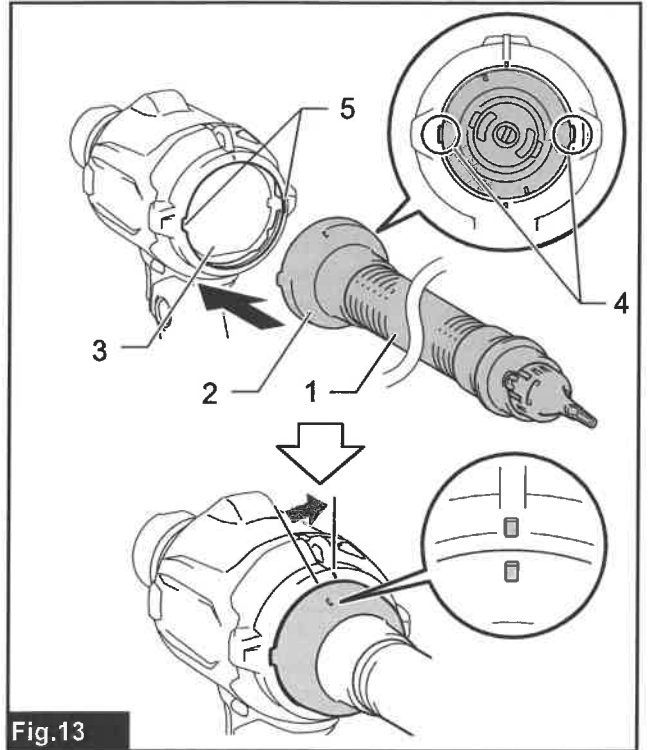
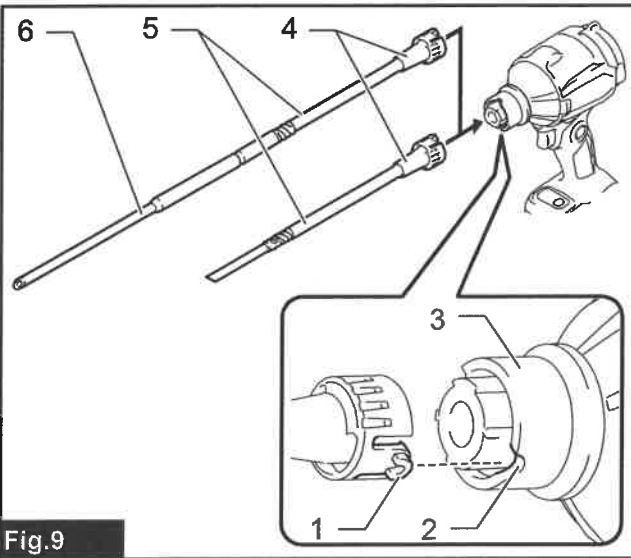
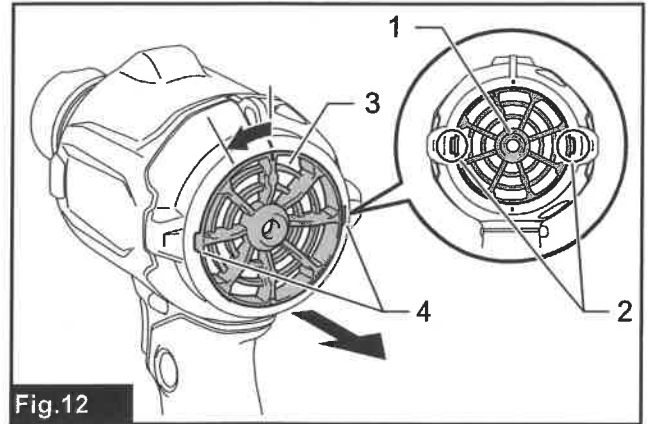
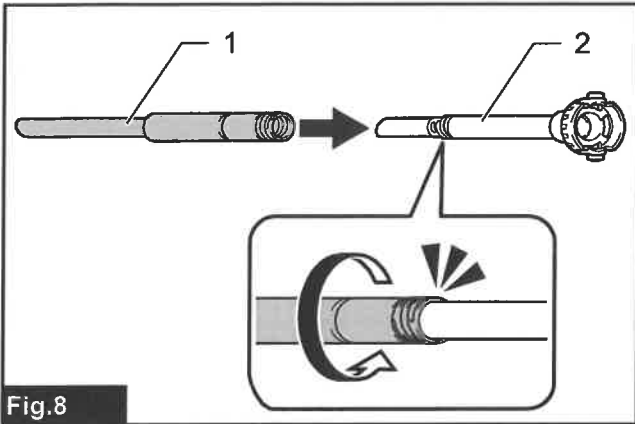


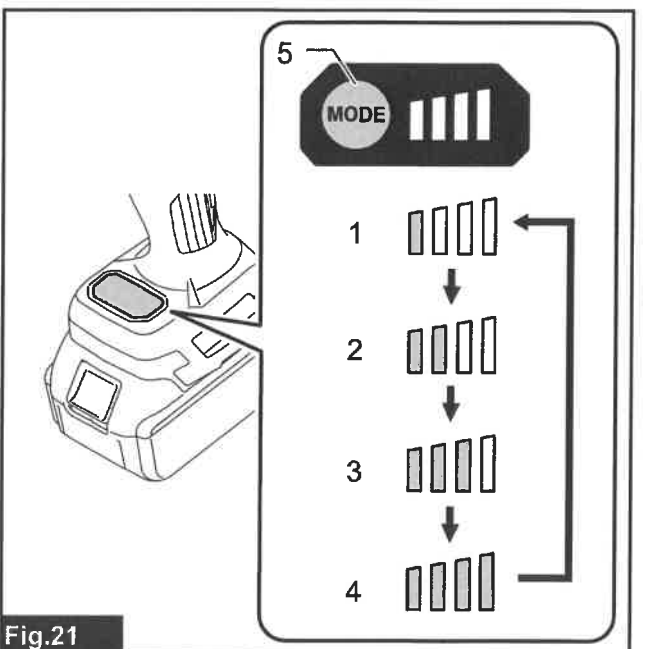
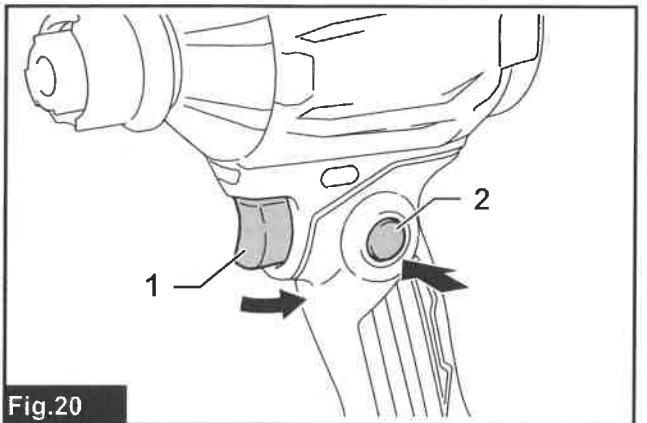
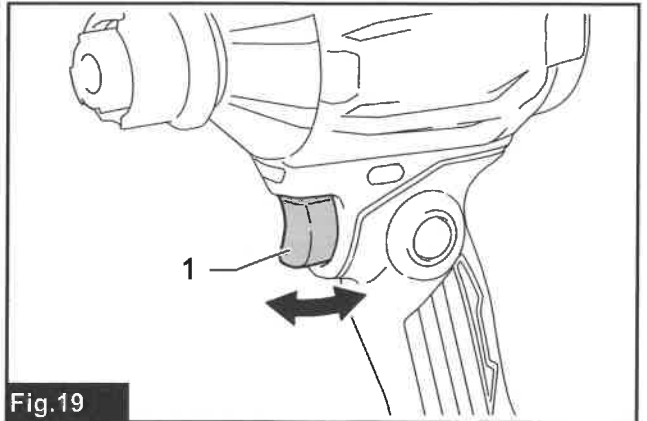
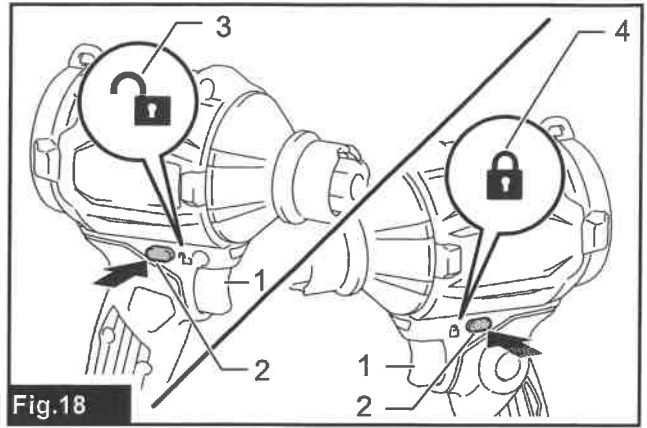
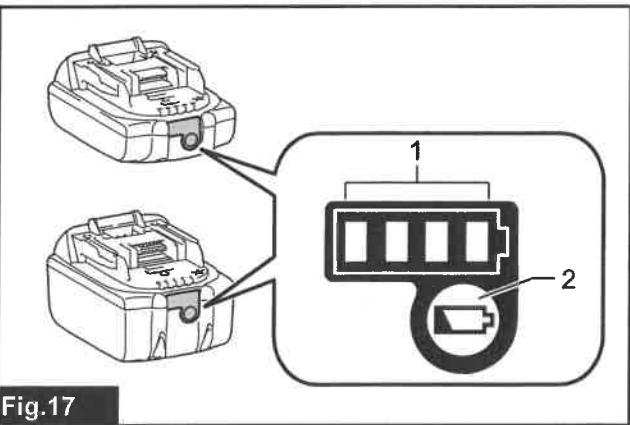
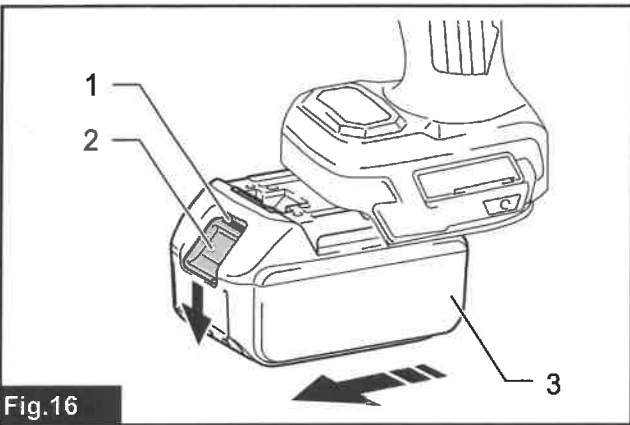
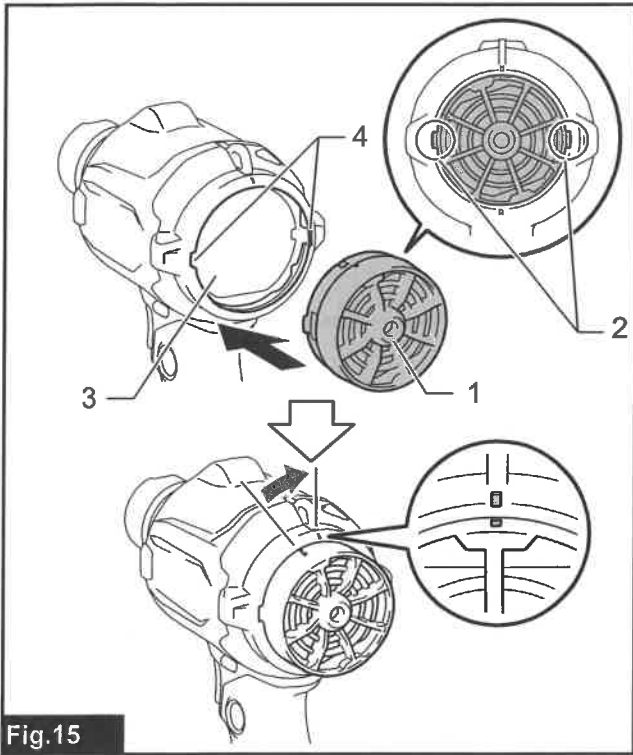
EN	Cordless Dust Blower	INSTRUCTION MANUAL	9
SV	Batteridrivnen dammlås	BRUKSANVISNING	23
NO	Trådløs støvblåser	BRUKSANVISNING	37
FI	Akkukäyttöinen pölypuhallin	KÄYTTÖOHJE	51
DA	Ledningsfri støvblæser	BRUGSANVISNING	65
LV	Akumulatora putekļu pūtējs	LIETOŠANAS INSTRUKCIJA	79
LT	Akumuliatorinis dulkių pūstuvąs	NAUDOJIMO INSTRUKCIJA	93
ET	Akutoitega tolmu puhur	KASUTUSJUHEND	107
RU	Аккумуляторная воздуходувка	РУКОВОДСТВО ПО ЭКСПЛУАТАЦИИ	121

DAS180









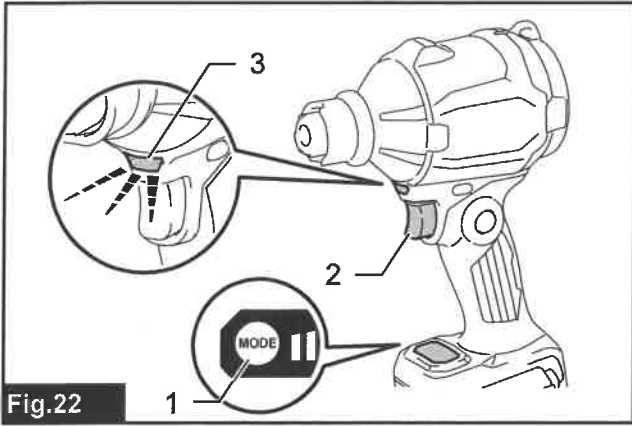


Fig.22

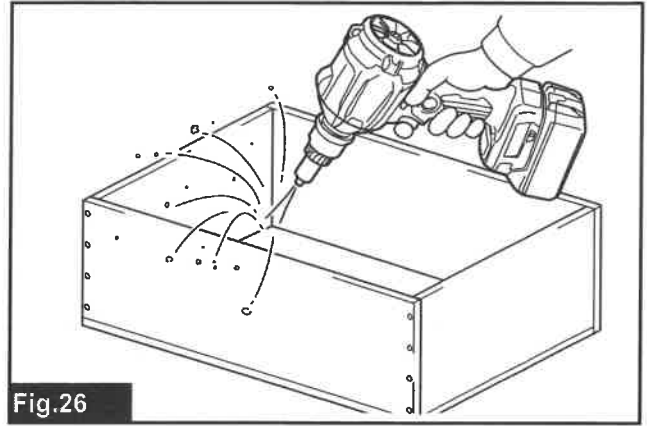


Fig.26

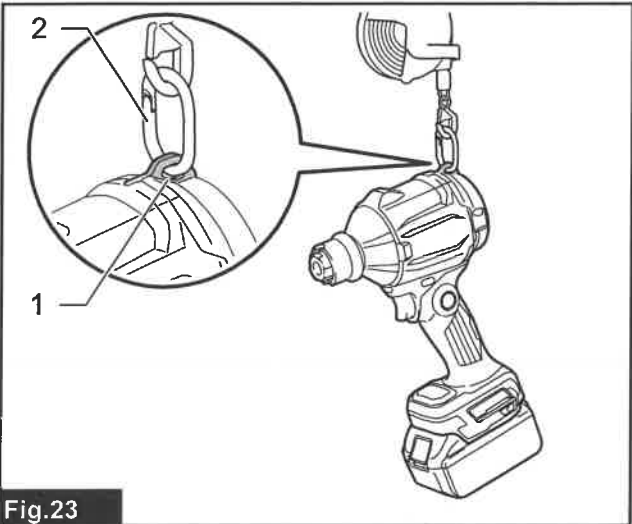


Fig.23

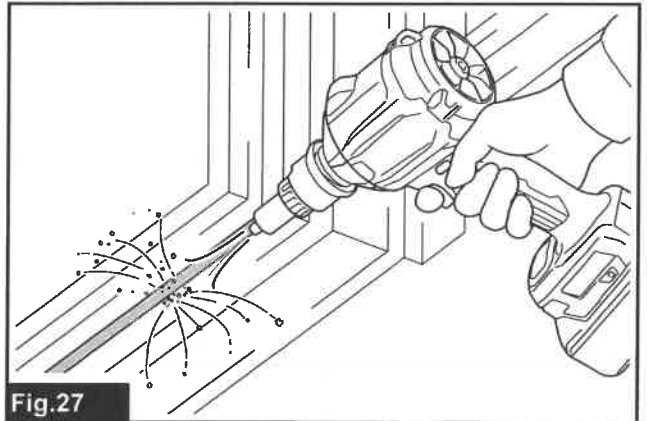


Fig.27

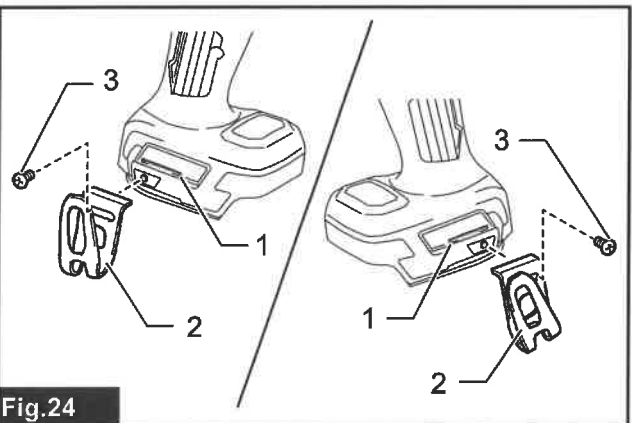


Fig.24

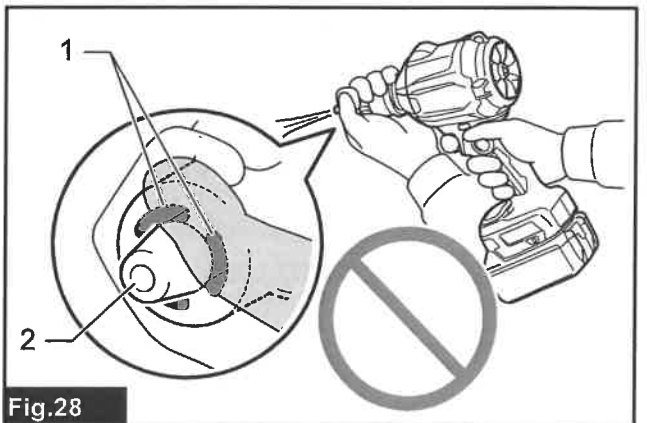


Fig.28

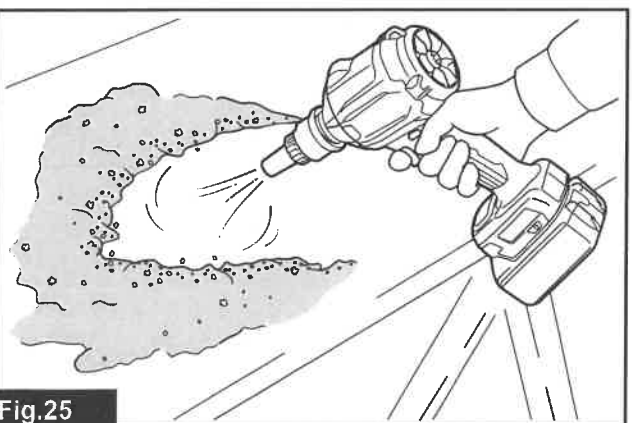


Fig.25

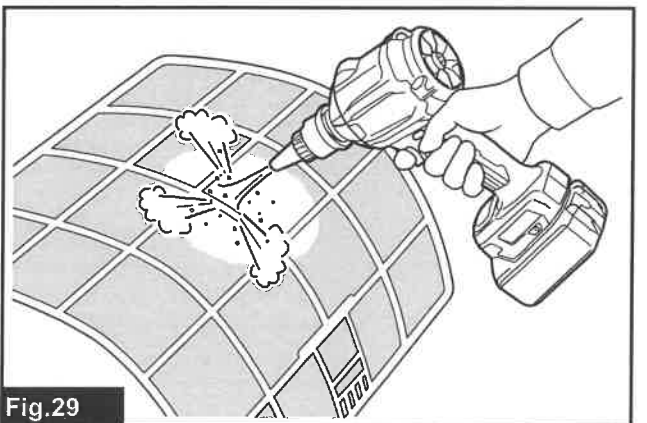


Fig.29

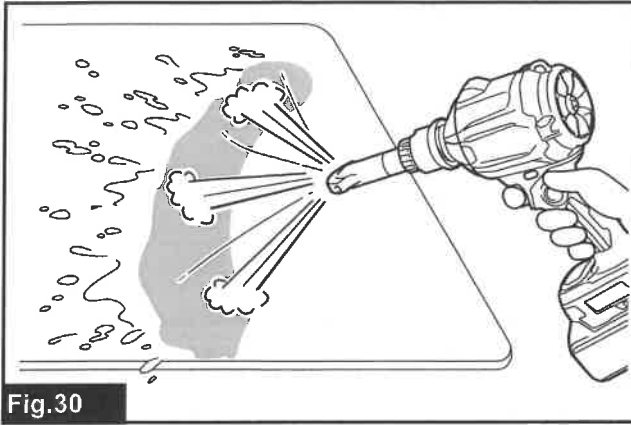


Fig.30

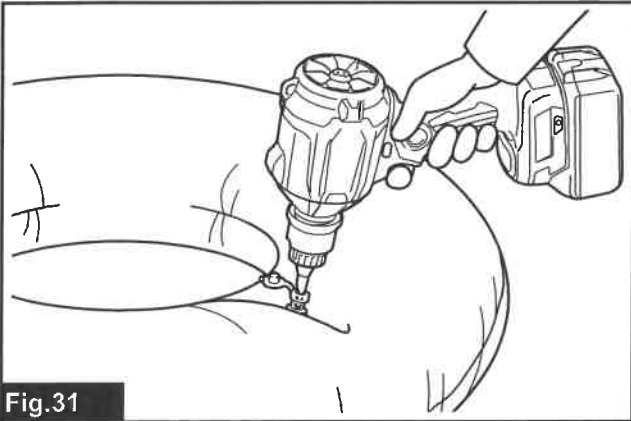


Fig.31

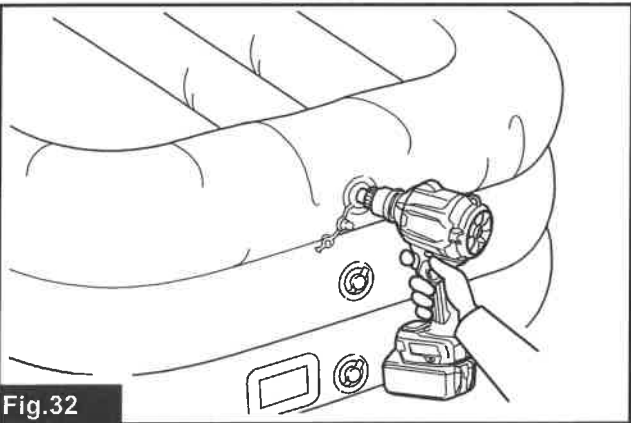


Fig.32

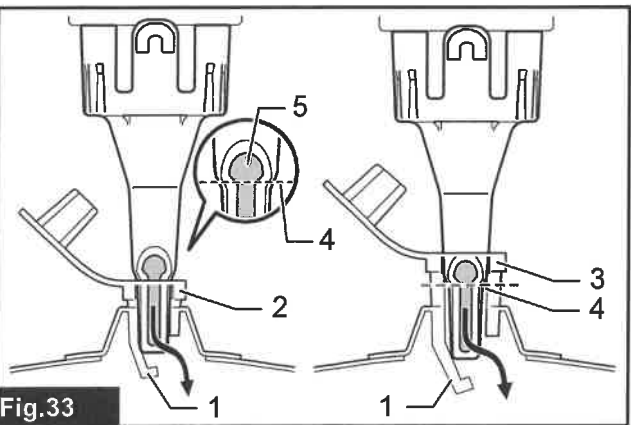


Fig.33

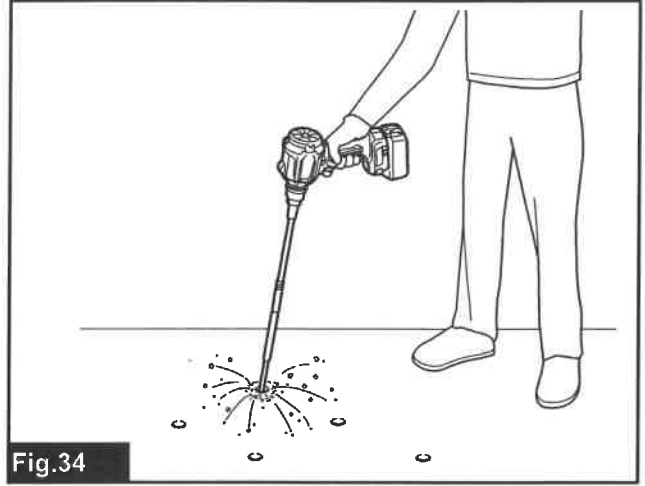


Fig.34

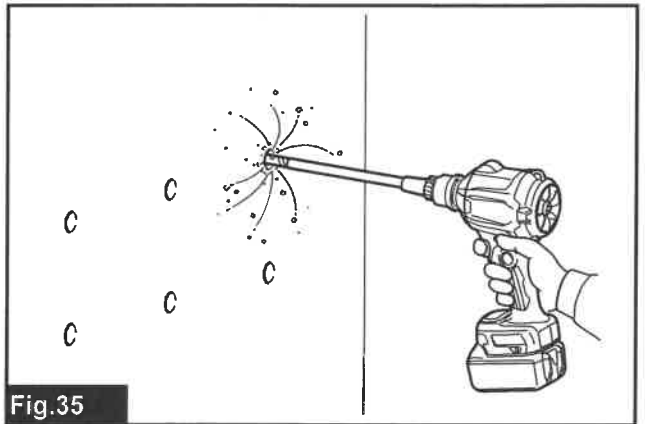


Fig.35

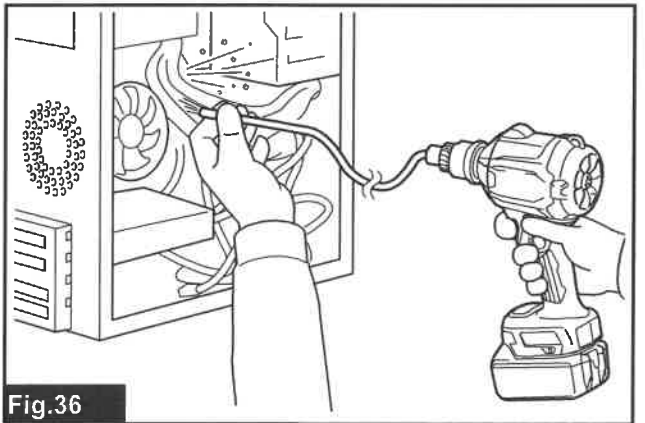


Fig.36

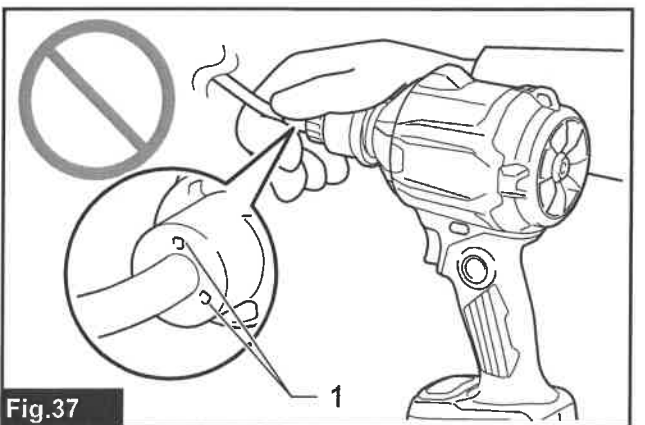
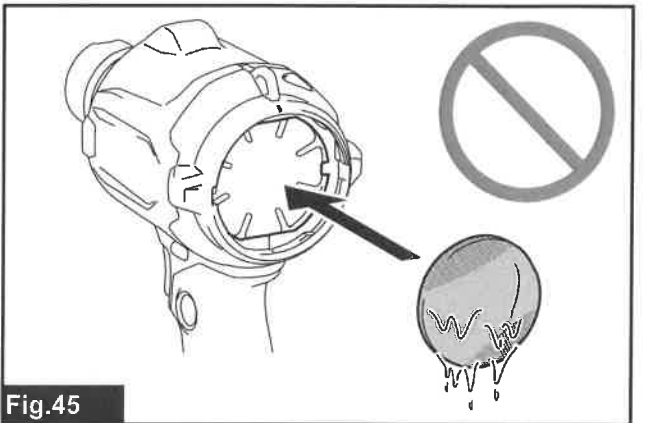
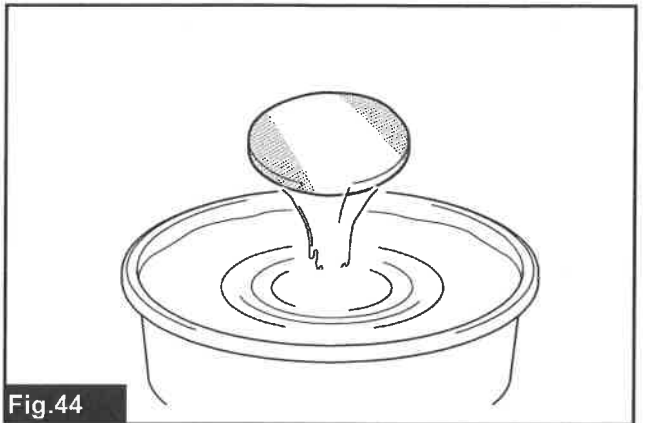
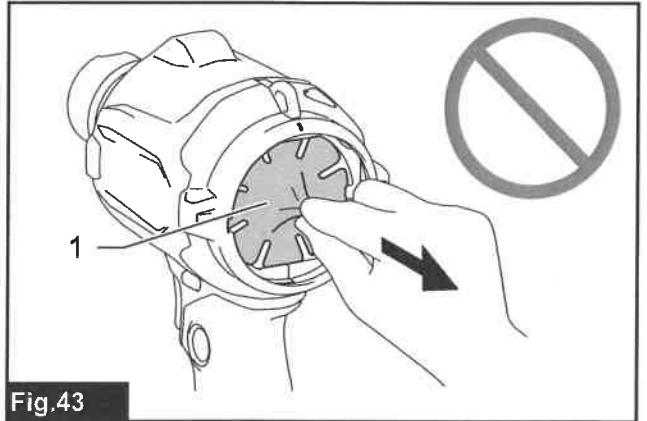
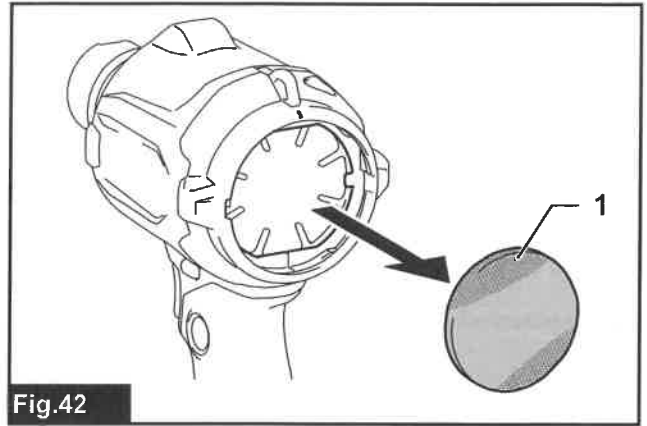
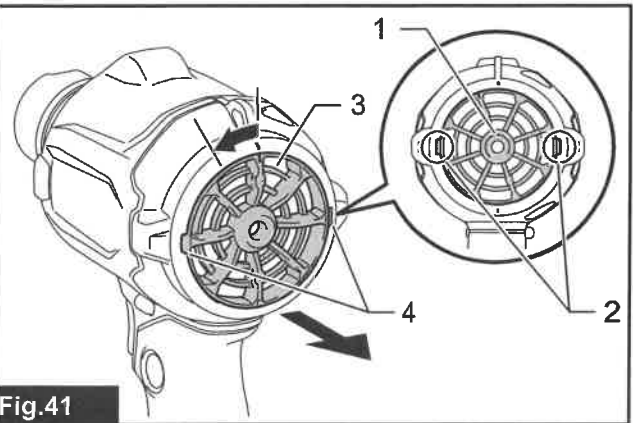
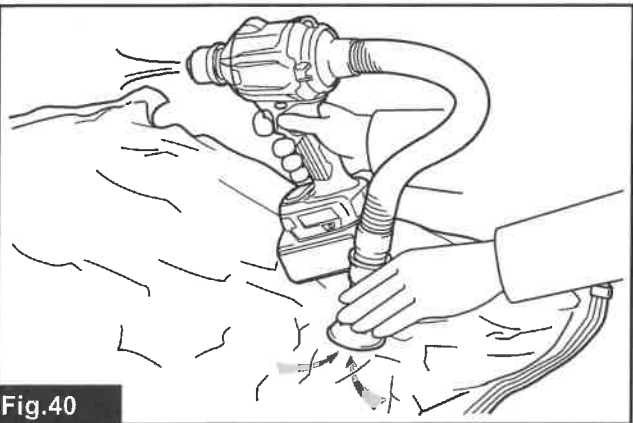
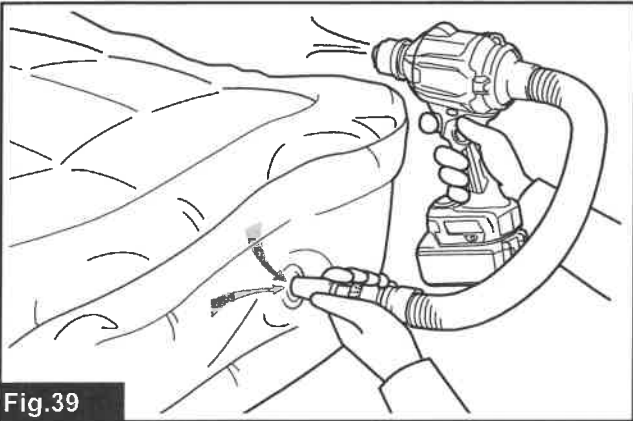
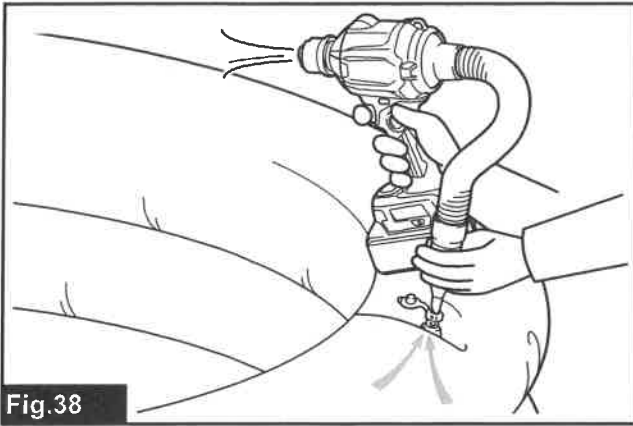


Fig.37



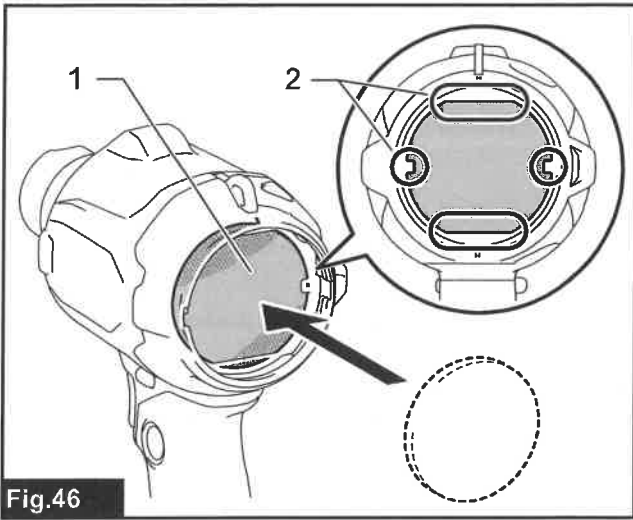


Fig.46

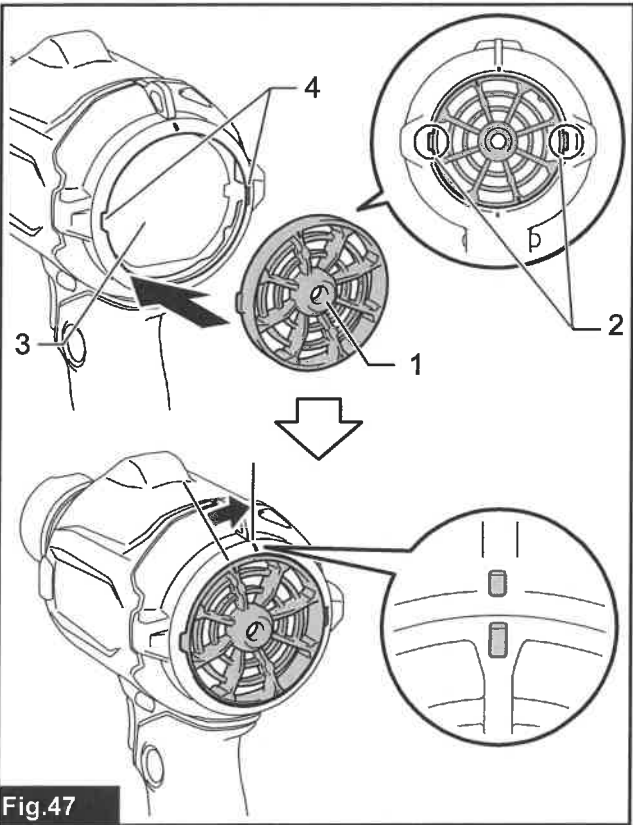


Fig.47

DANSK (Oprindelige instruktioner)

SPECIFIKATIONER

Model:	DAS180	
Lufthastighed (gennemsnit) ^{*2*3}	163 m/s	
Lufthastighed (maks.) ^{*2*3}	200 m/s	
Maksimal luftvolumen ^{*1*2}	1,1 m ³ /min	
Maksimal blæsekraft ^{*1*2}	4: Maks.	2,8 N (0,29 kgf)
	3: Høj	2,3 N (0,23 kgf)
	2: Medium	1,7 N (0,17 kgf)
	1: Lav	1,1 N (0,11 kgf)
Kontinuerlig brug ^{*1*2}	4: Maks.	15 min
	3: Høj	20 min
	2: Medium	30 min
	1: Lav	55 min
Maksimalt lufttryk ^{*2*3}	29,7 kPa	
Mål (L x B x H) ^{*1*2}	179 mm x 92 mm x 297 mm	
Mærkespænding	D.C. 18 V	
Nettovægt	1,2 - 1,7 kg	

^{*1} Uden mundstykker

^{*2} Med batterimodel BL1860B

^{*3} Med mundstykke 7

- På grund af vores kontinuerlige forsknings- og udviklingsprogrammer kan hosstående specifikationer blive ændret uden varsel.
- Specifikationer kan variere fra land til land.
- Vægten kan være anderledes afhængigt af tilbehøret, inklusive akkuen. Den letteste og tungeste kombination i henhold til EPTA-procedure 01/2014 er vist i tabellen.

Anvendelig akku og oplader

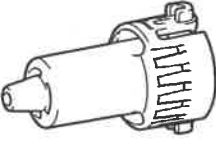
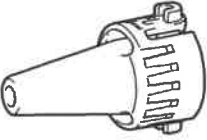
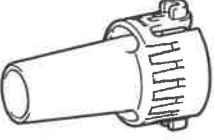
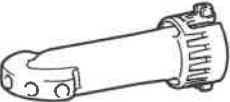
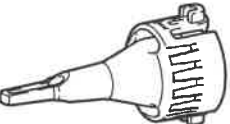
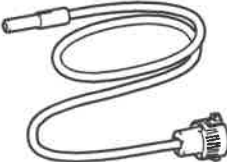
Akku	BL1815N / BL1820B / BL1830B / BL1840B / BL1850B / BL1860B
Oplader	DC18RC / DC18RD / DC18RE / DC18SD / DC18SE / DC18SF / DC18SH / DC18WC


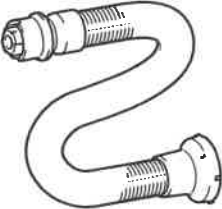
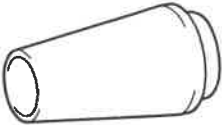


- Nogle af de akkuer og opladere, der er angivet ovenfor, er muligvis ikke tilgængelige, afhængigt af hvilket område du bor i.

⚠ ADVARSEL: Brug kun de akkuer og opladere, der er angivet ovenfor. Brug af andre akkuer og opladere kan medføre personskaade og/eller brand.

Gældende mundstykker og tilbehør

Ekstraudstyr

Mundstykker og tilbehør	Anvendelser og formål	Mål
Mundstykke 3 	Blæsning af luft ind i afgrænsede rum, hjørner og rum ved væggene for at støve af.	ø3,0 mm
Mundstykke 7 	Afstøvning af filtre.	ø7,0 mm
Mundstykke 13 	<p>Brug som blæser Rengøring af arbejdsflader og blæsning af støv generelt. Rengøring af ankerhul med valgfrie lange mundstykker. Fungerer som en samling mellem lange mundstykker og maskinens blæserudgang.</p> <p>Brug som luftpumpe Oppumpning af store oppustelige bassiner eller luftmadrasser.</p> <p>Brug som deflator Tømning af store oppustelige bassiner eller luftmadrasser. Fungerer som en samling mellem udluftningsslange komplet og gummitilbehør.</p>	ø13 mm
Mundstykke med bred rækkevidde 	Blæsning af luft over snavs og væske på skrivebordet og vidt åbent område. Blæseområde: 120° med 5 huller	ø6,0 mm * Som et enkelt hul diameter
Mundstykke til klemventil 	Oppumpning/tømning af strandlegetøj, puder og lignende oppustelige plastgenstande. * Tømning af luft kan udføres med valgfri udluftningsslange komplet.	ø7,0 mm
Flexibelt mundstykke 6 	Blæsning af støv ud af alle svært tilgængelige steder, pc'er og lignende enheder.	ø6,0 mm x 800 mm

Mundstykker og tilbehør	Anvendelser og formål	Mål
<p>Sæt med lange mundstykker</p> 	<p>Et sæt mundstykker, der er egnet til at blæse støv ud af ankerhuller og smalle steder. Mundstykkelængder kan ændres ved at fastgøre og afmontere to mundstykkehoveder. * Lange mundstykker kan monteres ved hjælp af mundstykke 13 som en samling.</p>	<p>ø8,0 mm</p>
<p>Udluftningsslange komplet</p> 	<p>Tømning af oppustelige genstande med egnede mundstykker i drift.</p>	<p>-</p>
<p>Gummitilbehør 20 - 30</p> 	<p>Mundstykkehoved egnet til at tømme luftmadras, flåde, båd og bassin. * Dette tilbehør skal monteres med udluftningsslangen komplet og mundstykke 13 sammen.</p>	<p>ø20 - 30 mm * Målt som udvendig diameter.</p>
<p>Gummitilbehør 65</p> 	<p>Tilbehør, der er egnet til pakning af tøjet ved at komprimere luften ud af tøjet. * Dette tilbehør skal monteres med udluftningsslangen komplet og mundstykke 13 sammen.</p>	<p>ø65 mm</p>
<p>Filter C</p> 	<p>Tilbehør designet til at reducere støvindtaget i motoren under støvende arbejdsforhold.</p>	<p>-</p>

Symboler

Følgende viser de symboler, der muligvis anvendes til udstyret. Sørg for, at du forstår deres betydning før brugen.



Læs betjeningsvejledningen.



Hold hænderne væk fra roterende dele.



Langt hår kan medføre ulykker, da det kan vikles ind i maskineriet.



Hold omkringstående personer væk.



Bær beskyttelsesbriller og høreværn.



Udsæt ikke for fugt.



Ni-MH
Li-ion

Kun for lande inden for EU
På grund af tilstedeværelsen af farlige komponenter i udstyret kan affald af elektrisk og elektronisk udstyr, akkumulatører og batterier have en negativ indvirkning på miljøet og folkesundheden.
Bortskaf ikke elektriske og elektroniske apparater eller batterier sammen med husholdningsaffald!
I overensstemmelse med EF-direktiv om affaldshåndtering af elektrisk og elektronisk udstyr og om akkumulatører og batterier og affaldsakkumulatører og -batterier, og i overensstemmelse med national lovgivning, skal brugt elektrisk udstyr, batterier og akkumulatører opbevares separat og leveres til et separat indsamlingssted for kommunalt affald, der er etableret i henhold til bestemmelserne om miljøbeskyttelse. Dette er angivet ved symbolet på den krydsede skralsdespand, der er placeret på udstyret.

Tilslået anvendelse

Maskinen er beregnet til blæsning af støv, oppumpning og tømning af oppustelige genstande med udskiftelige mundstykker efter dine præferencer. Egnede til både erhvervsmæssig brug og privat brug, f.eks. rengøring af arbejdsområder, afstøvning af filtre og oppumpning af strandlegetøj.

Støj

Det typiske A-vægtede støjniveau bestemt i overensstemmelse med EN62841-1:

Lydtryksniveau (L_{pA}): 79 dB (A)

Usikkerhed (K): 3 dB (A)

Støjniveauet under arbejdet kan overskride 80 dB (A).

BEMÆRK: De(n) angivne støjemissionsværdi(er) er målt i overensstemmelse med en standardtestmetode og kan anvendes til at sammenligne en maskine med en anden.

BEMÆRK: De(n) angivne støjemissionsværdi(er) kan også anvendes i en præliminær eksponeringsvurdering.

ADVARSEL: Bær høreværn.

ADVARSEL: Støjemissionen under den faktiske anvendelse af maskinen kan være forskellig fra de(n) angivne værdi(er), afhængigt af den måde hvorpå maskinen anvendes, især den type arbejdsemne der behandles.

ADVARSEL: Sørg for at identificere de sikkerhedsforskrifter til beskyttelse af operatøren, som er baseret på en vurdering af eksponering under de faktiske brugsforhold (med hensyntagen til alle dele i brugscyklussen, f.eks. de gange, hvor maskinen er slukket, og når den kører i tomgang i tilgift til afbrydertiden).

Vibration

Vibrationens totalværdi (tre-aksial vektorsum) bestemt i overensstemmelse med EN62841-1:

Arbejdstilstand: brug uden belastning

Vibrationsemission (a_n): 2,5 m/s² eller mindre

Usikkerhed (K): 1,5 m/s²

BEMÆRK: De(n) angivne totalværdi(er) for vibration er målt i overensstemmelse med en standardtestmetode og kan anvendes til at sammenligne en maskine med en anden.

BEMÆRK: De(n) angivne totalværdi(er) for vibration kan også anvendes i en præliminær eksponeringsvurdering.

ADVARSEL: Vibrationsemissionen under den faktiske anvendelse af maskinen kan være forskellig fra de(n) angivne værdi(er), afhængigt af den måde hvorpå maskinen anvendes, især den type arbejdsemne der behandles.

ADVARSEL: Sørg for at identificere de sikkerhedsforskrifter til beskyttelse af operatøren, som er baseret på en vurdering af eksponering under de faktiske brugsforhold (med hensyntagen til alle dele i brugscyklussen, f.eks. de gange, hvor maskinen er slukket, og når den kører i tomgang i tilgift til afbrydertiden).

Overensstemmelseserklæringer

Kun for lande i Europa

Overensstemmelseserklæringerne er inkluderet i Bilag A i denne brugsanvisning.

SIKKERHEDSADVARSLER

Almindelige sikkerhedsregler for el-værktøj

ADVARSEL Læs alle sikkerhedsadvarsler, instruktioner, illustrationer og specifikationer, der følger med denne maskine. Hvis du ikke følger alle nedenstående instruktioner, kan det medføre elektrisk stød, brand og/eller alvorlig personskade.

Gem alle advarsler og instruktioner til fremtidig reference.

Ordet "el-værktøj" i advarslerne henviser til det netforsynde (netledning) el-værktøj eller batteriforsynde (akku) el-værktøj.

Sikkerhedsinstruktioner for ledningsfri støvblæser

Oplæring

1. Læs vejledningen omhyggeligt. Bliv fortrolig med kontrollerne og den korrekte brug af støvblæseren.
2. Lad aldrig børn, personer med nedsatte fysiske, sensoriske eller mentale evner eller manglende erfaring og viden eller personer, der ikke er bekendt med disse instruktioner, bruge støvblæseren. Lokale regler kan begrænse operatørens alder.
3. Brug aldrig støvblæseren, mens der er personer, især børn eller kæledyr, i nærheden.
4. Husk, at operatøren eller brugeren er ansvarlig for ulykker eller farlige situationer, der sker på andre personer eller deres ejendom.

Forberedelse

1. Bær ikke løst tøj eller smykker, der kan trækkes ind i luftåbningen. Hold langt hår væk fra luftåbningerne.
2. For at undgå støvgener anbefales det at bære ansigtsmaske.
3. Bær personligt beskyttelsesudstyr. Brug altid beskyttelsesbriller. Beskyttelsesudstyr som f.eks. støvmaske, skridsikre sko, hjelm eller høreværn, der benyttes under de relevante forhold, forebygger personskade.

Drift generelt

1. Sluk for støvblæseren, og afmonter akkuen, og sørg for, at alle bevægelige dele er helt stoppet,
 - hver gang du lægger støvblæseren fra dig,
 - hver gang du skifter fra oppumpning til tømning og omvendt,
 - før du kontrollerer, rengør eller arbejder på støvblæseren.
 - hvis støvblæseren begynder at vibrere unormalt.
2. Brug kun støvblæseren i dagslys eller i god kunstig belysning.
3. Stræk dig ikke for langt, og oprethold til enhver tid korrekt balance og fodfæste.
4. Hold alle kølingsluftåbningerne fri for affald.
5. Brug støvblæseren i en anbefalet position og på en fast overflade.
6. Undlad at bruge maskinen med våde hænder.
7. Ret aldrig slangens udgang mod dig selv eller andre. Genstande kan blive blæst bort og forårsage personskade.
8. Brug ikke maskinen til at sprøjte kemikalier. Dine lunger kan tage skade af at indånde giftige dampe.
9. Undlad at bruge støvblæseren på høje steder.

10. Blokér aldrig sugeåbningen og/eller blæserudgangen.
 - Pas på ikke at blokere sugeåbningen eller blæserudgangen med støv eller snavs, når du arbejder i et støvet område.
 - Brug ikke andre mundstykker end mundstykkerne fra Makita.
11. Hvis støvblæseren rammer fremmedlegemer eller begynder at frembringe usædvanlig støj eller vibration, skal du straks slukke for støvblæseren for at stoppe den. Afmonter akkuen fra støvblæseren, og inspicer støvblæseren for beskadigelse, før du genstarter og betjener støvblæseren. Hvis støvblæseren er beskadiget, skal du anmode et autoriseret Makita-servicecenter om reparation.
12. Sæt ikke fingrene eller andre genstande ind i sugeåbningen eller blæserudgangen.
13. Forebyg utilsigtet start. Sørg for, at kontakten er i fra-positionen, før du isætter akkuen, samler støvblæseren op eller bærer den. Hvis du bærer støvblæseren med fingeren på kontakten, eller hvis du sætter strøm til støvblæseren, mens kontakten er slået til, kan det medføre uheld.
14. Undgå at bruge støvblæseren i lang tid i omgivelser med lav temperatur.
15. Undlad at bruge maskinen over maskinens maksimale udgangstryk. Brug af maskinen ved et større udgangstryk end maskinens maksimale udgangstryk kan medføre, at genstanden eller maskinen revner.

Blæsning

1. Blæs aldrig affald i retning af omkringstående.
2. Undlad at pege mundstykket mod personer i nærheden, når du bruger støvblæseren.
3. Blæs aldrig farlige materialer som fx søm, glassplinter eller klinger.
4. Undlad at bruge støvblæseren i nærheden af brændbare materialer.

Oppumpning/tømning af luft

1. Ved oppumpning af genstande skal du tilslutte et mundstykke eller et tilbehør til luftåbningen forsvarligt. Ellers kan genstanden, mundstykket eller tilbehøret blive beskadiget, og du kan komme til skade.
2. Udløs lufttrykket langsomt. Når du afmonterer et mundstykke eller tilbehør efter oppumpning af genstande, skal du holde godt fast i genstanden, mundstykket og tilbehøret. De kan hoppe på grund af overskydende luft og forårsage personskade.
3. Undlad at pumpe en genstand ud over genstandens maksimale tryk. Ellers kan maskinen eller genstanden blive beskadiget, og du kan komme til skade.
4. Pump kun genstande op, som af producenten er beregnet til at blive pumpet op, for eksempel dæk, sportsbolde eller små baderinge. Oppumpning af andre genstande kan beskadige dem og forårsage personskade.
5. Ved oppumpning af genstande skal du kontrollere maskinens og genstandens tilstand og sikre dig, at der ikke er nogen luftlækage fra genstanden.

6. **Pas altid på ikke at overpumppe genstande under anvendelse.** Ellers kan genstanden sprænges, hvilket kan forårsage beskadigelse af maskinen og personskade.
7. **Efter oppumpning af genstande skal du kontrollere lufttrykket ved hjælp af et pålideligt og kalibreret måleapparat.**
8. **Lad aldrig maskinen ligge uovervåget, når slangen er monteret på en genstand, eller under brug.**
9. **Undlad at bruge maskinen som støvsuger.** Udførelse af støvopsamling kan beskadige maskinen.
10. **Brug ikke maskinen som et åndedrætsapparat.**
11. **Brug kun standardekstraudstyr fra Makita.** Brug af andet ekstraudstyr eller tilbehør kan medføre risiko for personskade.

Vedligeholdelse og opbevaring

1. **Hold alle møtrikker, bolte og skruer tilspændte for at sikre, at støvblæseren er i sikker driftstilstand.**
2. **Hvis delene er slidte eller beskadiget, skal du udskifte dem med dele fra Makita.**
3. **Opbevar støvblæseren på et tørt sted utilgængeligt for børn.**
4. **Når du stopper støvblæseren til inspektion, servicering, opbevaring eller udskiftning af tilbehør, skal du slukke for støvblæseren og sikre dig, at alle bevægelige dele er helt stoppet, og afmonter akkuen. Afkøl støvblæseren, før du udfører nogen form for arbejde på støvblæseren. Vedligehold støvblæseren med omhu, og hold den ren.**
5. **Når du bærer maskinen, skal du holde i maskinens håndtag. Undlad at holde eller trække i slangen. Maskinen kan blive beskadiget og forårsage personskade.**
6. **Afkøl altid støvblæseren, før den opbevares.**
7. **Undlad at eksponere støvblæseren for regn. Opbevar støvblæseren indendørs.**
8. **Undlad at skille maskinen ad.**

Service

1. **Få udført service på el-værktøjet hos en autoriseret mekaniker, og brug kun tilsvarende reservedele.** Derved vedligeholdes el-værktøjets sikkerhed.
2. **Udfør aldrig service på beskadigede akkuer.** Service på akkuer må kun udføres af producenten eller af autoriserede reparatører.

GEM DENNE BRUGSANVISNING.

⚠ ADVARSEL: LAD IKKE bekvemmelighed eller kendskab til produktet (opnået gennem gentagen brug) forhindre, at sikkerhedsforskrifterne for produktet nøje overholdes.

MISBRUG eller forsømmelse af at følge de i denne brugsvejledning givne sikkerhedsforskrifter kan føre til, at De kommer alvorligt til skade.

Vigtige sikkerhedsinstruktioner for akkuen

1. **Læs alle instruktioner og advarselmærkater på (1) akku-opladeren, (2) akkuen og (3) produktet, som anvender akku.**
2. **Adskil eller ændr ikke akkuen.** Det kan muligvis resultere i en brand, overdreven varme eller eksplosion.
3. **Hold straks op med anvendelsen, hvis brugstiden er blevet stærkt afkortet. Fortsat anvendelse kan resultere i risiko for overophedning, forbrændinger og endog eksplosion.**
4. **Hvis De har fået elektrolytvæske i øjnene, skal De straks skylle den ud med rent vand og derefter øjeblikkeligt søge lægehjælp. I modsat fald kan De miste synet.**
5. **Vær påpasselig med ikke at komme til at kortslutte akkuen:**
 - (1) **Rør ikke ved terminalerne med noget ledende materiale.**
 - (2) **Undgå at opbevare akkuen i en beholder sammen med andre genstande af metal, for eksempel søm, mønter og lignende.**
 - (3) **Udsæt ikke akkuen for vand eller regn. Kortslutning af akkuen kan forårsage en kraftig øgning af strømmen, overophedning, mulige forbrændinger og endog værktøjstop.**
6. **Opbevar og brug ikke maskinen og akkuen på steder, hvor temperaturen muligvis kan nå eller overstige 50 °C.**
7. **Lad være med at brænde akkuen, selv ikke i tilfælde, hvor den har lidt alvorlig skade eller er fuldstændig udtjent. Akkuen kan eksplodere, hvis man forsøger at brænde den.**
8. **Slå ikke søm i, skær ikke i, knus, kast, tab ikke akkuen og stød ikke akkuen mod en hård genstand. Sådan adfærd kan muligvis resultere i en brand, overdreven varme eller eksplosion.**
9. **Anvend ikke en beskadiget akku.**
10. **De indbyggede litium-ion-batterier er underlagt lovkrav vedrørende farligt gods.** Ved kommerciel transport, f.eks. af tredjeparts transportselskaber, skal særlige krav til forpakning og mærkning overholdes. Ved forberedelse af udstyret til forsendelse skal du kontakte en ekspert i farligt gods. Overhold også eventuel mere detaljeret national lovgivning. Tape eller tildæk åbne kontakter, og pak batteriet på en måde, så det ikke kan flytte sig rundt i pakningen.
11. **Når akkuen bortskaffes, skal du fjerne den fra maskinen og bortskaffe den på et sikkert sted. Følg de lokale love vedrørende bortskaffelsen af batterier.**
12. **Brug kun batterierne med de produkter, som Makita specificerer.** Hvis batterierne installeres i ikke-kompatible produkter, kan det medføre brand, kraftig varme, eksplosion eller udsivning af elektrolyt.
13. **Hvis maskinen ikke skal bruges i længere tid ad gangen, skal du fjerne batteriet fra maskinen.**
14. **Akkuen kan muligvis under og efter brug være varm, hvilket kan forårsage forbrændinger eller lavtemperaturforbrændinger. Vær påpasselig med håndtering af varme akkuer.**

15. Rør ikke terminalen på maskinen straks efter brug, da den bliver varm nok til at forårsage forbrændinger.
16. Sørg for, at spåner, støv eller jord ikke sætter sig fast i akkuens terminaler, huller og riller. Det kan forårsage opvarmning, antændelse, sprængning og funktionsfejl i maskinen eller akkuen, hvilket kan medføre forbrændinger eller personskade.
17. Medmindre maskinen understøtter brugen i nærheden af elektriske højspændingsledninger, skal du ikke anvende akkuen i nærheden af elektriske højspændingsledninger. Det kan muligvis medføre funktionsfejl på eller nedbrud af maskinen eller akkuen.
18. Opbevar batteriet utilgængeligt for børn.

GEM DENNE BRUGSANVISNING.

⚠FORSIGTIG: Brug kun originale batterier fra Makita. Brug af uoriginale Makita-batterier, eller batterier som er blevet ændret, kan muligvis medføre brud på batteriet, hvilket kan forårsage brand, personskade eller beskadigelse. Det ugyldiggør også Makita-garantien for Makita-maskinen og opladeren.

Tips til opnåelse af maksimal akku-levetid

1. Oplad akkuen, inden den er helt afladet. Stop altid værktøjet, og oplad akkuen, hvis De bemærker, at værktøjeffekten er aftagende.
2. Genoplad aldrig en fuldt opladet akku. Overopladning vil afkorte akkuens levetid.
3. Oplad akkuen ved stuetemperatur ved 10 °C - 40 °C. Lad altid en varm akku få tid til at køle af, inden den oplades.
4. Når du ikke anvender akkuen, skal du fjerne den fra maskinen eller opladeren.
5. Oplad akkuen, hvis De ikke skal bruge den i længere tid (mere end seks måneder).

SAMLING

⚠FORSIGTIG: Sørg altid for, at maskinen er slukket, og at akkuen er afmonteret, før du udfører noget arbejde på maskinen.

Montering af mundstykke

Juster styrfremspringene på et mundstykke med låsehakkene på maskines låsemuffe, og skub derefter mundstykket helt ind i låsemuffen, indtil det låses på plads med et klik. Når du har monteret mundstykket, skal du prøve at trække det tilbage for at sikre, at det holdes sikkert på plads.

► Fig.1: 1. Styrfremspring 2. Låsehak 3. Låsemuffe

BEMÆRKNING: Sørg for, at mundstykket er korrekt fastgjort til maskinen, så styrfremspringene på mundstykket passer perfekt ind i låsehakkene på låsemuffen.

Afmontering af mundstykke

Hold i mundstykkeenden, og drej den i den retning, der er angivet med pilene på mundstykkeenden, for at frigøre låsen. Træk mundstykket ud af låsemuffen, når det er låst op.

► Fig.2: 1. Mundstykkeende 2. Låsemuffe

BEMÆRKNING: Det vil muligvis være svært at afmontere mundstykket fra maskinen, hvis der er fastklæbet snavs og støv på overfladen. I så fald skubbes og holdes låsemuffen mod motorhuset først, og derefter drejes mundstykkets ende for at frigøre låsen.

⚠FORSIGTIG: Pas på ikke at klemme hænderne mellem bagenden af låsemuffen og motorhuset, mens du afmonterer mundstykket. Låsemuffen glider tilbage mod motorhus, når mundstykket frigøres fra låsen.

► Fig.3: 1. Låsemuffe 2. Motorhus

Afmontering og montering af støvhætte

1. Drej støvhætten på sugeåbningen på bagsiden af huset mod uret for at afmontere støvhætten fra huset. To låsetapper på støvhætten kan frakobles ved at justere dem med styrerillerne på huset.

► Fig.4: 1. Støvhætte 2. Låsetapper 3. Sugeåbning 4. Styreriller

2. Saml støvhætten på sugeåbningen igen, mens du justerer de to låsetapper på støvhætten med styrerillerne på huset. Drej derefter støvhætten med uret for at fastgøre den på plads.

► Fig.5: 1. Støvhætte 2. Låsetapper 3. Sugeåbning 4. Styreriller

Montering og afmontering af lange mundstykker

Ekstraudstyr

Et sæt lange mundstykker hjælper med at rengøre støv ud af små huller og smalle steder. Mundstykkernes længder kan indstilles efter behov.

► Fig.6: 1. Mundstykke 13 2. Langt mundstykke R 3. Langt mundstykke F

1. Indsæt det lange mundstykke R gennem lufthullet på mundstykket 13 fra bagsiden til forsiden. Før det igennem, indtil mundstykket 13 er fastgjort på plads på den bageste ende af det lange mundstykke R.

► Fig.7: 1. Mundstykke 13 2. Langt mundstykke R

2. Placer det lange mundstykke F over den forreste ende af det lange mundstykke R. Skru det lange mundstykke F med hånden, indtil det er ordentligt tilspændt.

► Fig.8: 1. Langt mundstykke F 2. Langt mundstykke R

3. Juster styrfremspringene på mundstykket 13 med låsehakkene på maskinens låsemuffe, og skub derefter mundstykket 13 helt ind i låsemuffen, indtil det låses på plads med et klik.

► Fig.9: 1. Styrfremspring 2. Låsehak 3. Låsemuffe 4. Mundstykke 13 5. Langt mundstykke R 6. Langt mundstykke F

BEMÆRK: Brug kun det lange mundstykke R for at få et kortere driftsområde. Brug både det lange mundstykke R og F for at muliggøre et bredere driftsområde.

4. For at afmontere de lange mundstykker skal du afmontere det lange mundstykke 13 fra maskinens låsemuffe og derefter adskille de lange mundstykker.

Montering og afmontering af tømmemundstykker og tilbehør

Ekstraudstyr

BEMÆRKNING: Sørg altid for kun at montere og afmontere tømmemundstykker og tilbehør, mens udluftningsslangen komplet er frakoblet maskinen. Håndtering af udluftningsslangen komplet samlet i maskinen kan få maskinen til at stå ustabil, hvilket kan medføre, at den vælter.

1. Juster styrfremspringene på mundstykket til klemventilen med låsehakkene på låsemuffen på udluftningsslangen komplet, og skub derefter mundstykket til klemventilen helt ind i låsemuffen, indtil det låses på plads med et klik.

- **Fig.10:** 1. Mundstykke til klemventil
2. Styrfremspring 3. Låsehak 4. Låsemuffe
5. Udluftningsslange komplet

Valgfrit gummitilbehør

Valgfrit gummitilbehør skal placeres over mundstykket. Pas på ikke at fastgøre gummitilbehøret direkte på udluftningsslangen komplet.

i Juster styrfremspringene på mundstykket 13 med låsehakkene på låsemuffen på udluftningsslangen komplet, og skub derefter mundstykket helt ind i låsemuffen, indtil det låses på plads med et klik.

ii Placer et gummitilbehør over mundstykkehovedet ved at skubbe og skrue det på plads med hånden.

- **Fig.11:** 1. Gummitilbehør 2. Mundstykke 13
3. Udluftningsslange komplet

BEMÆRKNING: Sørg for at mundstykket er korrekt fastgjort til udluftningsslangen komplet, så styrfremspringene på mundstykket passer perfekt ind i låsehakkene på låsemuffen.

2. Drej støvhætten på sugeåbningen på bagsiden af huset mod uret for at afmontere støvhætten fra huset. To låsetapper på støvhætten kan frakobles ved at justere dem med styrerillerne på huset.

- **Fig.12:** 1. Støvhætte 2. Låsetapper 3. Sugeåbning
4. Styreriller

3. Fastgør enden af udluftningsslangen komplet til sugeåbningen, mens du juster de to låsetapper på udluftningsslangen komplet med styrerillerne på huset. Hold og drej derefter de bageste manchetter på udluftningsslangen komplet med uret for at fastgøre den på plads.

- **Fig.13:** 1. Udluftningsslange komplet 2. Bageste manchetter 3. Sugeåbning 4. Låsetapper
5. Styreriller

4. Følg monteringsstrinnene i omvendt rækkefølge for at afmontere tømmemundstykket og tilbehør.

BEMÆRKNING: Hold og drej altid de bageste manchetter på udluftningsslangen komplet for at montere og afmontere udluftningsslangen komplet på plads.

Montering af valgfrit filter

Ekstraudstyr

Et valgfrit højtydende filter (filter C) er tilgængeligt til begrænsning af støvindtag i motoren under støvende arbejdsforhold.

1. Drej støvhætten på sugeåbningen på bagsiden af huset mod uret for at afmontere støvhætten fra huset. To låsetapper på støvhætten kan frakobles ved at justere dem med styrerillerne på huset.

- **Fig.14:** 1. Støvhætte 2. Låsetapper 3. Sugeåbning
4. Styreriller

2. Udskift et valgfrit højtydende filter på sugeåbningen, mens du justerer de to låsetapper på det valgfrie filter med styrerillerne på huset. Drej derefter det valgfrie filter med uret for at fastgøre det på plads.

- **Fig.15:** 1. Valgfrit højtydende filter 2. Låsetapper
3. Sugeåbning 4. Styreriller

BEMÆRKNING: Et valgfrit højtydende filter (filter C) kan genbruges mange gange ved at rengøre det. Støv filteret af regelmæssigt, da et tilstoppet filter kan blokere luftstrømmen og medføre mindre effektiv drift. Af og til vaskes filteret i vand, skylles og tørres grundigt i skyggen før brug.

BEMÆRKNING: Undlad at aftørre, gnide eller ridse et højtydende filter (filter C) hårdt. Sørg for at ryste eller blæse støv af filteret med forsigtighed.

FUNKTIONSBESKRIVELSE

⚠FORSIGTIG: Sørg altid for at maskinen er slukket, og at akkuen er taget ud, før der udføres justering eller kontrol af funktioner på maskinen.

Isætning eller fjernelse af akkuen

⚠FORSIGTIG: Sluk altid for værktøjet, før De monterer eller fjerner akkuen.

⚠FORSIGTIG: Hold værktøjet og akkuen fast ved montering eller fjernelse af akkuen. Hvis De ikke holder værktøjet og akkuen fast, kan de glide ud af hænderne på Dem og forårsage beskadigelse af værktøjet og akkuen eller personskade.

- **Fig.16:** 1. Rød indikator 2. Knap 3. Akku

Akkuen fjernes ved, at De trækker den ud af værktøjet, idet De skyder knappen på forsiden af akkuen i stilling.

For at montere akkuen skal du justere tungen på akkuen med rillen i huset og skubbe den på plads. Indsæt den hele vejen, indtil den låses på plads med et lille klik. Hvis du kan se den røde indikator, som vist i figuren, er den ikke helt låst.

⚠FORSIGTIG: Monter altid akkuen helt, indtil den røde indikator ikke længere er synlig. Hvis dette ikke gøres, kan den falde ud af værktøjet ved et uheld, hvorved De selv eller personer i nærheden kan komme til skade.

⚠FORSIGTIG: Brug ikke magt ved montering af akkuen. Hvis akkuen ikke glider på plads uden problemer, betyder det, at den ikke sættes i på korrekt vis.

Indikation af den resterende batteriladning

Kun til akkuer med indikatoren

► **Fig.17:** 1. Indikatorlamper 2. Kontrolknop

Tryk på kontrolknappen på akkuen for at få vist den resterende batteriladning. Indikatorlampen lyser i nogle sekunder.

Indikatorlamper			Resterende ladning
Tændt	Slukket	Blinker	
■	□	▬	75% til 100%
■	■	■	50% til 75%
■	■	□	25% til 50%
■	□	□	0% til 25%
▬	□	□	Genoplad batteriet.
■	■	□	Der er muligvis fejl i batteriet.
□	□	■	

BEMÆRK: Afhængigt af brugsforholdene og den omgivende temperatur kan indikationen afvige en smule fra den faktiske ladning.

BEMÆRK: Den første indikatorlampe (længst mod venstre) vil blinke, når batteribeskyttelsessystemet aktiveres.

Beskyttelsessystem til værktøj/batteri

Maskinen er udstyret med et beskyttelsessystem til maskinen/batteriet. Dette system afbryder automatisk strømmen til motoren for at forlænge maskinens og batteriets levetid. Maskinen stopper automatisk under brugen, hvis maskinen eller batteriet udsættes for et af følgende forhold:

Overbelastningsbeskyttelse

Hvis maskinen/batteriet bruges på en måde, der får den til at trække en unormalt høj strøm, stopper maskinen automatisk. I denne situation skal du slukke for maskinen og stoppe den anvendelse, som bevirkede, at maskinen blev overbelastet. Tænd derefter for maskinen for at starte den igen.

Beskyttelse mod overophedning

Når maskinen/batteriet er overophedet, stopper maskinen automatisk. I denne situation skal du lade maskinen køle af, før du tænder for maskinen igen.

Beskyttelse mod overafledning

Når batteriet er ved at løbe tør for strøm under brug, vil lampen blinke for at advare dig. Derefter stopper maskinen automatisk med lampen stadig tændt i ca. 10 sekunder, kort efter batteristrømmen bliver for lav til drift under fortsat brug. I sådanne tilfælde skal du fjerne batteriet fra maskinen og oplade batteriet.

Beskyttelse mod andre årsager

Beskyttelsessystemet er også designet til andre årsager, der kan beskadige maskinen og gør det muligt for maskinen at stoppe automatisk. Træf alle følgende foranstaltninger for at fjerne årsagerne, når maskinen midlertidigt er blevet bragt til standsning eller stoppet i drift.

1. Sluk for maskinen, og tænd den igen for at genstarte.
2. Oplad batteriet/batterierne eller udskift det/dem med genopladet/genopladede batteri/batterier.
3. Lad maskinen og batteriet/batterierne køle af.

Hvis der ikke kan findes nogen forbedring ved at gen-danne beskyttelsessystemet, skal det lokale Makita-servicecenter kontaktes.

Afbryderbetjening

▲FORSIGTIG: Inden akkuen sættes i maskinen, bør De altid kontrollere, at afbryderknappen fungerer korrekt, og returnerer til "OFF"-positionen, når den slippes.

▲FORSIGTIG: Kontakten kan låses i "TIL"-positionen for at sikre brugerkomfort under længere tids brug. Vær forsigtig, når du låser maskinen i "TIL"-positionen.

▲FORSIGTIG: Undlad at montere akkuen med lås til-knappen aktiveret.

▲FORSIGTIG: Når maskinen ikke er i brug, skal du trykke på udløserlåseknappen fra den side, hvor et låsemærke (L) er angivet for at låse afbryderknappen i "FRA"-positionen.

Udløserlåseknop

En udløserlåseknop forhindrer, at der trykkes på afbryderknappen ved et uheld. For at starte maskinen skal du trykke på udløserlåseknappen fra den side, hvor et oplåsningsmærke (L) er angivet. For at låse maskinen skal du trykke på udløserlåseknappen fra den side, hvor et låsemærke (L) er angivet.

Sørg for at sætte udløserlåseknappen tilbage i en låseposition efter hver brug.

► **Fig.18:** 1. Afbryderknop 2. Udløserlåseknop 3. Oplåsningsmærke 4. Låsemærke

BEMÆRKNING: Undlad at trykke for hårdt på afbryderknappen uden at udløse udløserlåseknappen. Dette kan forårsage brud på kontakten.

Afbryderknop

Luftvolumen kan styres ved at trykke på afbryderknappen. Luftvolumen øges ved at øge trykket på afbryderknappen. Slip afbryderknappen for at stoppe.

► **Fig.19:** 1. Afbryderknop

Låseknop

For kontinuerlig brug skal du trykke på låseknappen, mens du trykker på afbryderknappen, og derefter slippe afbryderknappen. Hvis du vil annullere den låste funktion, skal du trykke helt på afbryderknappen og derefter slippe den.

► **Fig.20:** 1. Afbryderknop 2. Låseknop

Justering af luftvolumen

Luftvolumen kan ændres i fire tilstande, det vil sige, 4 (maks.), 3 (høj), 2 (medium) og 1 (lav), afhængigt af anvendelse og arbejdsbyrde.

Tryk på knappen til justering af luftvolumen for at skifte tilstand i følgende rækkefølge. Tilstanden ændres, hver gang du trykker på knappen.

► **Fig.21:** 1. Lav luftvolumen 2. Medium luftvolumen
3. Høj luftvolumen 4. Maks. luftvolumen
5. Knap til justering af luftvolumen

Tablet over indstillinger for luftvolumen

Luftvolumentilstand	Maksimal luftvolumen
4: Maks.	1,1 m ³ /min
3: Høj	1,0 m ³ /min
2: Medium	0,8 m ³ /min
1: Lav	0,6 m ³ /min

* Maksimale luftvolumener måles uden mundstykker.

BEMÆRK: Luftvolumentilstanden kan ændres, før maskinen tændes.

BEMÆRK: Maskinen genstarter driften i den luftvolumentilstand, som sidst blev anvendt.

Tænding af lampen

⚠FORSIGTIG: Kig aldrig direkte på lyskilden. Lad ikke lyset falde i Deres øjne.

Hvis du vil tænde lampen, skal du udføre et af følgende trin.

- Tryk på knappen til justering af luftvolumen for at få lampen til at lyse. Lampen forbliver tændt i ca. 10 sekunder.
- Tryk på afbryderknappen for at tænde lampen. Lampen forbliver tændt, mens der trykkes på afbryderknappen. Lampen slukkes ca. 10 sekunder efter standsning af anvendelsen.

BEMÆRK: Når den resterende batteriladning bliver lav begynder lampen at blinke. Timingen, hvormed lampen begynder at blinke, afhænger af temperaturen på arbejdspladsen og akkuens tilstand.

► **Fig.22:** 1. Knap til justering af luftvolumen
2. Afbryderknop 3. Lampe

Hængende hul

⚠FORSIGTIG: Inden maskinen hænges op, skal du altid sikre dig, at det hængende hul ikke er beskadiget.

⚠FORSIGTIG: Brug kun ophængnings-/monteringsdele til deres tilsigtede formål. Brug til utilsigtede formål kan medføre en ulykke eller alvorlig personskade.

⚠FORSIGTIG: Det er nødvendigt på forhånd at få indsigt i de modstandsbeslastninger, der er klassificeret til maskinernes stativer og holdere. Undlad at ophænge maskinen, hvis den overskrider modstandsbelastningen på stativerne og holderne.

⚠FORSIGTIG: Sørg for, at det hængende hul sidder godt fast, før du slipper grebet.

Brug det hængende hul øverst bag på huset til at hænge maskinen på en krog med stativer og holdere.

► **Fig.23:** 1. Hængende hul 2. Krog

Monteringskrog

Ekstraudstyr

⚠ADVARSEL: Brug kun hængende/monteringsdele til deres tilsigtede formål, f.eks. ved at hænge maskinen på et maskinbælte mellem opgaver eller arbejdsintervaller.

⚠ADVARSEL: Pas på ikke at overbelaste krogen, da for meget kraft eller uregelmæssig overbelastning kan forårsage skader på maskinen med personskade til følge.

⚠FORSIGTIG: Når krogen monteres, skal den altid fastgøres forsvarligt med skruen. Hvis det ikke er tilfældet kan krogen falde af maskinen og forårsage personskade.

⚠FORSIGTIG: Sørg for at hænge maskinen sikkert op, før du slipper grebet. Utilstrækkelig eller uafbalanceret hængning kan medføre, at den falder af, og du kan komme til skade.

► **Fig.24:** 1. Rille 2. Krog 3. Skruer

Krogen er bekvem til midlertidig ophængning af maskinen. Den kan monteres på begge sider af maskinen. Krogen monteres ved at man sætter den ind i rillen på maskinen på en af siderne og derefter fastgør den med en skrue. Krogen tages af ved at man løsner skruen og derefter tager den af.

ANVENDELSE

⚠FORSIGTIG: Undlad at pege mundstykket mod personer i nærheden under anvendelse.

BEMÆRKNING: Undlad at blokere sugeåbningen og/eller blæserudgangen under anvendelse.

Almindelig brug af blæser

Anbefalede mundstykker

— Mundstykke 13

Rengør arbejdsfladerne og gulvene ved at blæse støv, snavs, findelt materiale, skrot eller affald generelt væk.

Ret mundstykket mod overflader i en passende afstand, og drej den rundt for at blæse helt af.

► Fig.25

⚠FORSIGTIG: Undlad at blæse findelt materiale i retning af tilskuere eller kæledyr.

⚠FORSIGTIG: Brug personlige værnemidler såsom en støvmaske og øjenværn.

BEMÆRKNING: Fjern blokeringer på overflader væk inden blæsning.

Blæsning i afgrænsede rum

Anbefalede mundstykker

— Mundstykke 3

Blæs ind i afgrænsede steder, hjørner og mellemrum ved væggene for at støve af.

Ret mundstykket lige mod mellemrum i en rimelig afstand, og tryk på afbryderknappen for at styre blæseluftvolumen.

► Fig.26

► Fig.27

⚠FORSIGTIG: Hold mundstykket væk fra blæsepunkter i rimelig afstand for at undgå at blæse støv op i luften.

⚠FORSIGTIG: Brug personlige værnemidler såsom en støvmaske og øjenværn.

BEMÆRKNING: Undgå at blokere luftventilationshullerne omkring blæserudgangen. Ellers kan det forårsage pludselig støj og vibrationer og kan muligvis påvirke maskinens ydeevne.

► Fig.28: 1. Luftventilationshuller 2. Blæserudgang

Afstøvning af luftfilter

Anbefalede mundstykker

— Mundstykke 7

Støv filteroverfladerne af ved at blæse luft gennem den ene side af filteret til den anden.

Ret mundstykket mod filteroverfladerne inden for en kort afstand, og sving det fra side til side for at blæse støv væk fra overfladerne.

► Fig.29

⚠FORSIGTIG: Brug personlige værnemidler såsom en støvmaske og øjenværn.

BEMÆRK: Ret mundstykket i en vinkel i overensstemmelse med omridset af filteret, så det klæbende støv nemt kan fjernes.

Blæsning i bredt og åbent område

Anbefalede mundstykker

— Mundstykke med bred rækkevidde

Blæs luft over snavs og væske på vidt åbne overflader såsom skrivebord og gulv ved hjælp af femhulsmundstykket med 120 graders blæsningsområde.

Ret mundstykket over et stort område inden for en vis afstand, og sving det frem og tilbage fra side til side for at blæse bredt.

► Fig.30

⚠FORSIGTIG: Brug personlige værnemidler såsom en støvmaske og øjenværn.

Oppumpning af oppustelige plastgenstande

Anbefalede mundstykker

— Mundstykke til klemventil

— Mundstykke 13

Oppustelig luftvolumen med fuldt opladet akku BL1860B uden at genoplade den

Luftvolumentilstand	Oppustelig luftvolumen (Med mundstykke til klemventil)	Antal ø61 cm plaststrandbolde svarende til luftvolumen (Med mundstykke til klemventil)
4: Maks.	13,0 m ³	110
3: Høj	13,4 m ³	115
2: Medium	15,6 m ³	130
1: Lav	22,8 m ³	190

BEMÆRK: Det maksimale udgangslufttryk for denne maskine er 20,2 kPa.

(Med mundstykke 13)

Oppump strandlegetøj, puder og lignende små oppustelige plastgenstande med mundstykket til klemventil. Oppump havebassiner, luftmadrasser og lignende store oppustelige plastgenstande med mundstykke 13.

Indsæt mundstykket i en luftåbning på en oppustelig genstand, og tryk på afbryderknappen for at starte oppumpningen. Slip langsomt afbryderknappen for at reducere luftvolumen, efterhånden som den oppustelige genstand kommer tæt på fuld oppumpning. Afmonter mundstykket fra luftåbningen efter at have stoppet luftstrømmen, og luk derefter luftåbningen.

► Fig.31

► Fig.32

⚠FORSIGTIG: Pas altid på ikke at overop-pumpe oppustelige genstande under anvendelse. Ellers kan det sprænge de oppustelige genstande og muligvis forårsage skade på maskinen og personskade.

⚠FORSIGTIG: Undlad at efterlade maskinen uden opsyn, mens mundstykket er fastgjort til oppustelige genstande eller under anvendelse.

⚠FORSIGTIG: Vær opmærksom på, at den opvarmede luftstrøm kan strømme gennem luftventilationshullet ved flaskehalsen på mundstykket til klemventilen på grund af luftcirkulation.

BEMÆRK: Sørg for at indsætte mundstykket til klemventilen helt gennem luftåbningen, så mundstykkehovedet hjælper til at åbne klapventilen inde i luftåbningen.

BEMÆRK: For en oppustelig genstand med en lille luftåbning skal du indsætte den smalle spids på mundstykket til klemventilen i luftåbningen, indtil mundstykkehovedets flaskehals rører kanten af luftåbningen.

BEMÆRK: For en oppustelig genstand med en stor luftåbning skal du indsætte hovedet på mundstykket til klemventilen helt ind i luftåbningen for at åbne klapventilen inde i luftåbningen.

► **Fig.33:** 1. Klapventil 2. Lille luftåbning 3. Stor luftåbning 4. Flaskehals 5. Luftventilationshul

BEMÆRK: Hvis en luftåbning på en oppustelig genstand er relativt mindre end klemventilens mundstykkehoved, skal du klemme og forstørre luftåbningen med hånden og derefter dreje og holde mundstykkehovedet ind i luftåbningen.

Blæsning i huller og på smalle steder

Ekstraudstyr

Anbefalede mundstykker

— Sæt med lange mundstykker

Rengør støv ud af små huller og smalle steder. Mundstykkernes længder kan indstilles efter behov.

Saml det lange mundstykke R og F sammen for at give et længere arbejdsområde, f.eks. rengøring af ankerhuller ved fødderne.

► **Fig.34**

Brug kun det lange mundstykke R for at få et korte arbejdsområde, f.eks. rengøring af steder på væggen.

► **Fig.35**

⚠FORSIGTIG: Brug personlige værnemidler såsom en støvmaske og øjenværn.

Blæsning på smalle steder

Ekstraudstyr

Anbefalede mundstykker

— Flexibelt mundstykke 6

Blæs støv ud af svært tilgængelige steder. Meget effektiv til rengøring af motorer, fjernelse af støv i bilen, støvblæsning i computerkabinettet.

Ret mundstykket i en vinkel inden for berøringsafstand, og blæs frem og tilbage for at rengøre resterende støv. Skift mundstykkets vinkler, når du blæser af for at hjælpe med at blæse nogle af de genstridige stykker af snavs og støv ud.

► **Fig.36**

⚠FORSIGTIG: Brug personlige værnemidler såsom en støvmaske og øjenværn.

BEMÆRKNING: Undgå at blokere luftventilationshullerne omkring den fleksible slangeende. Ellers kan det forårsage pludselig støj og vibrationer og kan muligvis påvirke maskinens ydeevne.

► **Fig.37:** 1. Luftventilationshuller

Tømning af oppustelige plastgenstande

Ekstraudstyr

BEMÆRKNING: Der strømmer en strøm af udblæsningsluft gennem blæserudgangen på maskinen. Blæs ikke udblæsningsluft ind i en væg, mod et loft eller ind i et aflukket rum i en bygning.

BEMÆRKNING: Undgå at tømme oppustelige genstande under våde og støvende forhold, da vand, støv og lignende udvendige stoffer på overflader kan trænge ind i motoren og forårsage skader på maskinen. Aftør og rengør oppustelige genstande grundigt, før du udfører tømningen.

BEMÆRKNING: Undgå at efterlade maskinen uden opsyn, mens du tømmer oppustelige genstande. Hvis motoren kører kontinuerligt, efter at tømningen er afsluttet, kan det medføre overophedning.

Anbefalede mundstykker og tilbehør

- Udluftningsslange komplet
- Mundstykke til klemventil
- Gummitilbehør 20 - 30
- Gummitilbehør 65

Tøm oppustede genstande med de rigtige mundstykker alt efter dine præferencer og anvendelser.

1. Placer et mundstykke eller gummitilbehør på udluftningsslangen komplet.
2. Udskift støvhætten på maskinens sugeåbning med udluftningsslangen komplet.
3. Indsæt mundstykket i luftventilen, eller placer tilbehøret over luftventilen på de oppustelige genstande, og tryk på afbryderknappen for at begynde at tømme luften.
4. Slip langsomt afbryderknappen for at reducere sugevolumen, efterhånden som en oppustelig genstand kommer tæt på at være helt tømt.
5. Afmonter mundstykket eller tilbehøret fra luftventilen, efter at have stoppet luftstrømmen, og luk derefter luftventilen.

Med mundstykke til klemventil

► **Fig.38**

Med gummitilbehør 20 - 30

► **Fig.39**

Med gummitilbehør 65

► **Fig.40**

VEDLIGEHOELDELSE

⚠FORSIGTIG: Vær altid sikker på, at værktøjet er slukket, og at akkuen er taget ud, inden De begynder at udføre inspektion eller vedligeholdelse.

For at opretholde produktets SIKKERHED og PÅLIDELIGHED må reparationer, enhver anden vedligeholdelse eller justering kun udføres af et autoriseret Makita servicecenter eller fabriksservicecenter med anvendelse af Makita reservedele.

BEMÆRKNING: Anvend aldrig benzin, rensebenzin, fortynder, alkohol og lignende. Det kan medføre misfarvning, deformering eller revner.

Rengøring

Rengøring af krop

Rengør maskinens krop med en tør klud eller en klud fugtet med sæbevand med jævne mellemrum.

Rengøring af mundstykker

Fjern tilstopninger eller støv, der blokerer mundstykkernes åbninger før og efter hver anvendelse.

Afmontering og montering af filter

⚠FORSIGTIG: Efter rengøring af filteret skal du sørge for at samle det igen i den rigtige position.

Rengør filteret med jævne mellemrum, da brug af et tilstoppet filter kan resultere i dårlig sugeevne.

1. Drej støvhætten på sugeåbningen på bagsiden af huset mod uret for at afmontere støvhætten fra huset. To låsetapper på støvhætten kan frakobles ved at justere dem med styrerillerne på huset.

► Fig.41: 1. Støvhætte 2. Låsetapper 3. Sugeåbning 4. Styreriller

2. Tag det cirkulære svampefilter B (sortgrå) ud af sugeåbningen.

► Fig.42: 1. Cirkulært svampefilter B (sortgrå)

Undlad at afmontere svampefilteret A (gult), der er placeret længere inde i sugeåbningen, da det skal placeres for at beskytte motoren mod skader.

► Fig.43: 1. Svampefilter A (gult)

3. Aftør og ryst støv fra det cirkulære svampefilter B i hånden. Af og til vaskes filteret i vand, skylles og tørres grundigt i skyggen før brug.

► Fig.44

► Fig.45

BEMÆRKNING: Efter at have vasket filteret i vand, skal du tørre det cirkulære svampefilter B, før det monteres. Et utilstrækkeligt tørret filter kan forkorte motorens levetid.

BEMÆRKNING: Undlad at vaske filtre i en vaskemaskine.

BEMÆRKNING: Undlad at gnide eller ridse filtre med hårde genstande såsom en børste.

BEMÆRK: Filtre slides op med tiden. Det anbefales at have nogle reservefiltre liggende.

4. Sæt det cirkulære svampefilter B tilbage over sugeåbningen. Sørg for, at de indvendige kanter på sugeåbningen holder det cirkulære svampefilter B, og der ikke er noget mellemrum mellem svampefilteret og sugeåbningen.

► Fig.46: 1. Cirkulært svampefilter B 2. Indvendige kanter

5. Saml støvhætten på sugeåbningen igen, mens du justerer de to låsetapper på støvhætten med styrerillerne på huset. Drej derefter støvhætten med uret for at fastgøre den på plads.

► Fig.47: 1. Støvhætte 2. Låsetapper 3. Sugeåbning 4. Styreriller

FEJLFINDING

Inden du beder om reparation, skal du først udføre din egen inspektion. Hvis du opdager et problem, som ikke er forklaret i brugsanvisningen, må du ikke forsøge at skille maskinen ad. Henvend dig i stedet til et autoriseret Makita servicecenter, og brug altid Makita-reservedele til reparationer.

Unormal tilstand	Sandsynlig årsag (fejl)	Afhjælpning
Motoren kører ikke.	Drevsystemet fungerer ikke korrekt.	Kontakt det lokale autoriserede servicecenter for reparation.
Motoren holder op med at køre efter kort tids brug.	Overophedning.	Stop med at bruge maskinen for at afkøle den.
Maskinen når ikke den maksimale luftvolumen.	Drevsystemet fungerer ikke korrekt.	Kontakt det lokale autoriserede servicecenter for reparation.
Unormal vibration: ⇒ stop maskinen med det samme!	Drevsystemet fungerer ikke korrekt.	Kontakt det lokale autoriserede servicecenter for reparation.
Motor kan ikke stoppe: ⇒ Fjern batteriet med det samme!	Elektrisk eller elektronisk fejlfunktion.	Fjern batteriet, og kontakt det lokale autoriserede servicecenter for reparation.

EKSTRAUDSTYR

⚠️ FORSIGTIG: Det følgende tilbehør og ekstraudstyr anbefales til brug med dit Makita-produkt, der er beskrevet i denne brugsanvisning. Brugen af andet tilbehør eller ekstraudstyr kan medføre risiko for personskade. Brug kun ekstraudstyr eller tilbehør til det formål, det er beregnet til.

Hvis De behøver hjælp ved valg af tilbehør eller ønsker yderligere informationer, bedes De kontakte Deres lokale Makita servicecenter.

- Mundstykke 3
- Mundstykke 7
- Mundstykke 13
- Mundstykke med bred rækkevidde
- Mundstykke til klemventil
- Fleksibelt mundstykke 6
- Sæt med lange mundstykker
- Udluftningsslange komplet
- Gummitilbehør 20 - 30
- Gummitilbehør 65
- Filter C
- Krog
- Original Makita-akku og oplader

BEMÆRK: Nogle ting på denne liste kan være inkluderet i produktpakken som standardtilbehør. De kan være forskellige fra land til land.