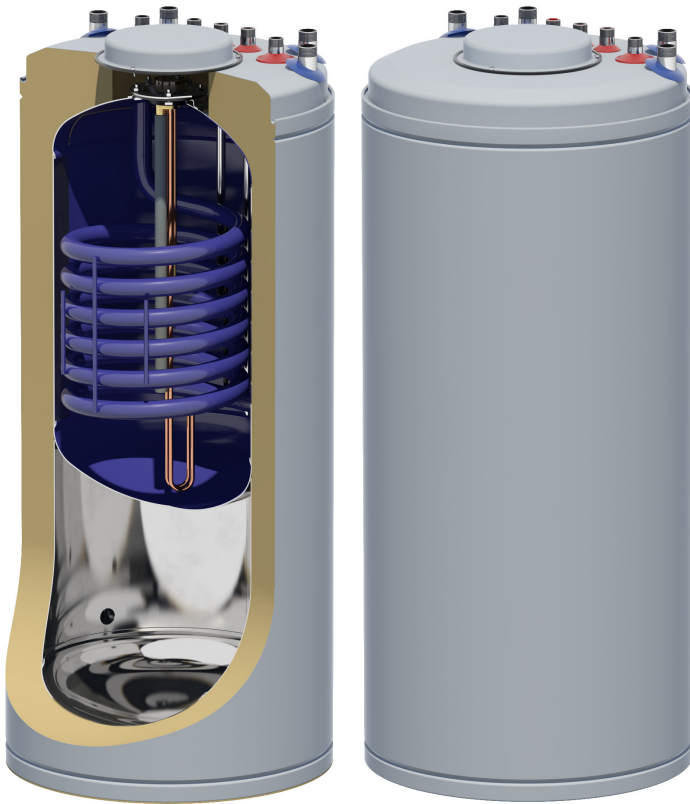


AE 100/65 Compact

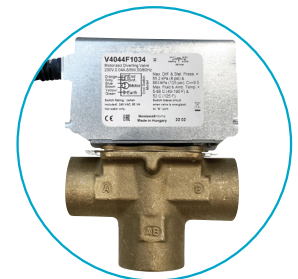
Combitank

ANDERSEN
Electric

Varenr.: 22751

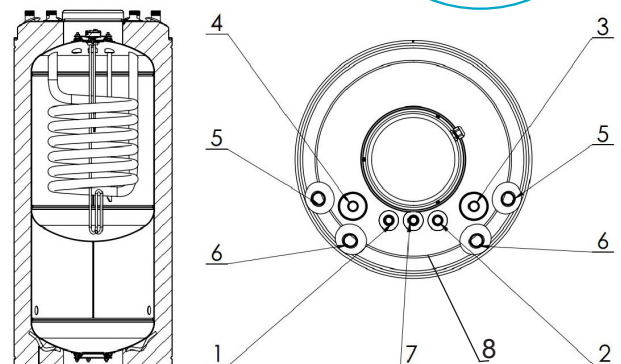


- AE 100/65 Compact Combitank med varmtvandsbeholder og buffer i ét.
- Designet til brug sammen med luft til vand varmepumper
- Sikrer en mere stabil og økonomisk drift af varmepumpen
- Det perfekte valg, til dig der ikke har meget plads til en beholder i huset
- Enkel og nem håndtering og installation fra toppen.
- Kombitanken overholder alle europæiske standarder og nationale krav til buffer og varmtvandsbeholdere
- Høj energiklassificering
- Udskiftelig anode
- Inklusiv 8 bar sikkerhedsventil og Honeywell 3-vejs ventil



Teknisk Data

Varmtvandsbeholder volumen	100 L
Energimærke	B
Buffertank volumen	65 L
Driftstemperatur (min./maks.)	0°C / 95°C
Varmtvandsbeholder maks. driftstryk	8 bar (10 bar)
Buffertank maks. drifttryk	3 bar
Varmeveksler/spiral maks. driftstryk	6 bar
Overflade på varmespiral	0,7m ²
Elektrisk varmelegeme	2kW - 230 VAC
IP-klasse	IP44
Tilslutning buffer	1"
Tilslutning varmeveksler/spiral	3/4"
Tilslutning vand	3/4"
Montage	Stående
Isolering	PUR skum
Mål (Diameter x H)	Ø583 x 1312 mm
Vægt	95 kg



- 1 Forbrugsvand indgang (3/4")
- 2 Forbrugsvand udgang (3/4")
- 3 Varmeveksler/spiral indgang (3/4")
- 4 Varmeveksler/spiral udgang (3/4")
- 5 Buffertank lav tilslutning (1") (kold)
- 6 Buffertank høj tilslutning (1") (varm)
- 7 Recirculation (3/4")
- 8 Følerør (8mm)