

BETRIEBSANLEITUNG HOCHDRUCKREINIGER

PW 1850

DE
GB



Inhaltsverzeichnis

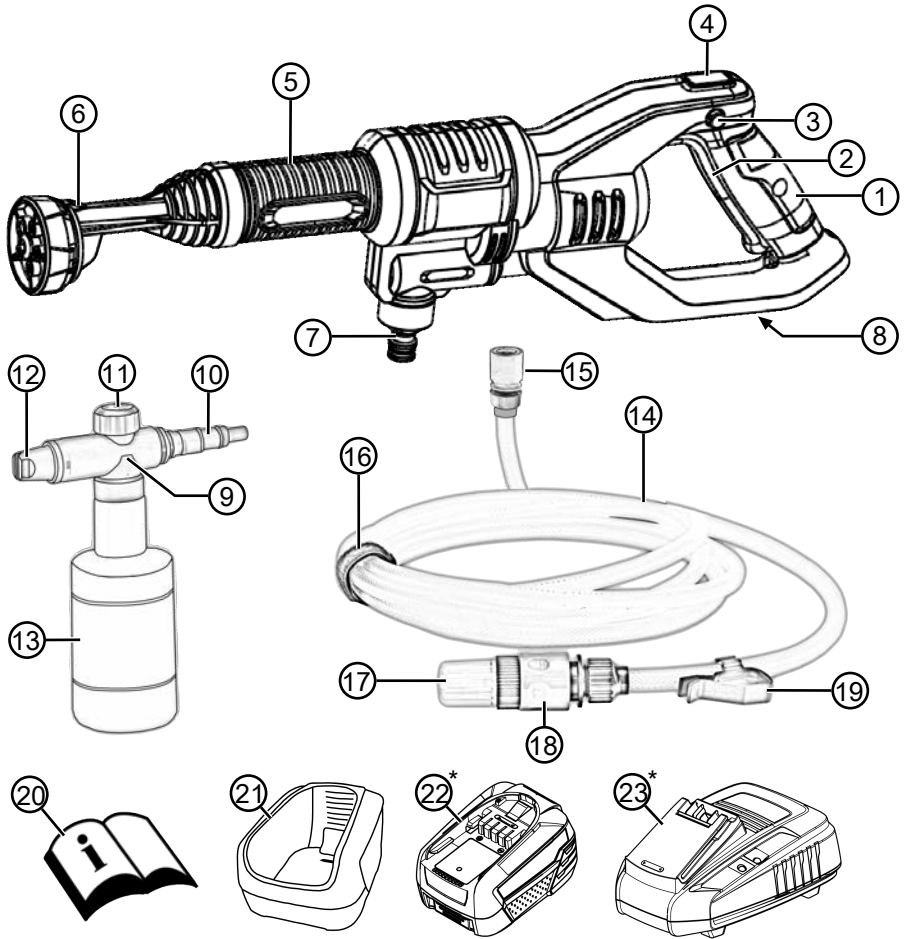
Deutsch	8
English.....	18

© 2021

AL-KO KOBER GROUP Kötz, Germany

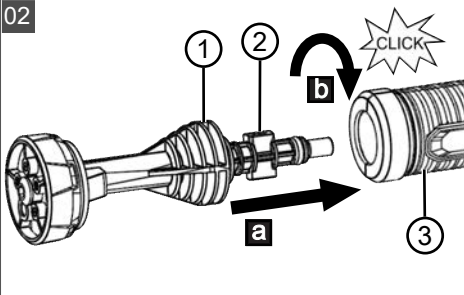
This documentation or excerpts thereof may not be reproduced or disclosed to third parties without the express permission of the AL-KO KOBER GROUP.

01

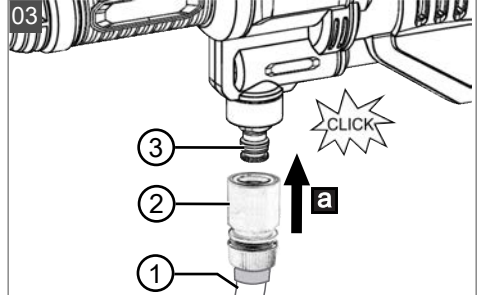


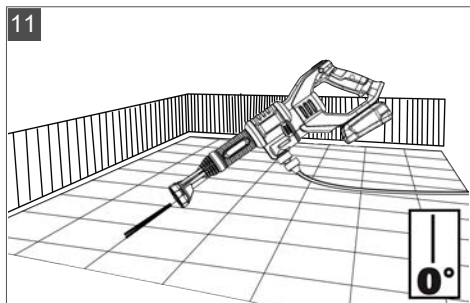
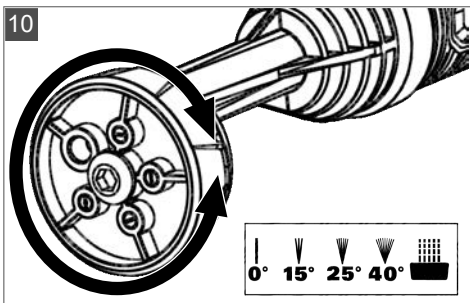
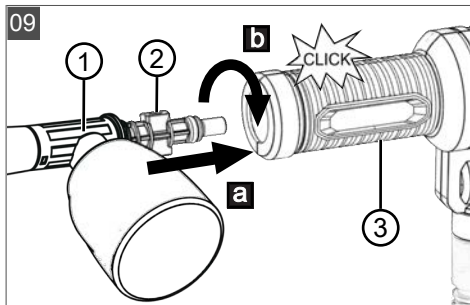
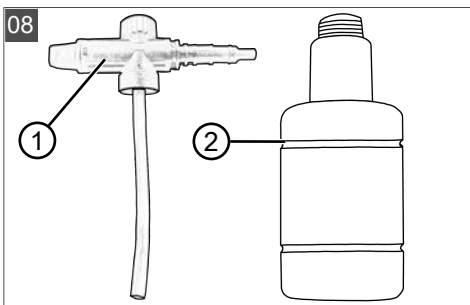
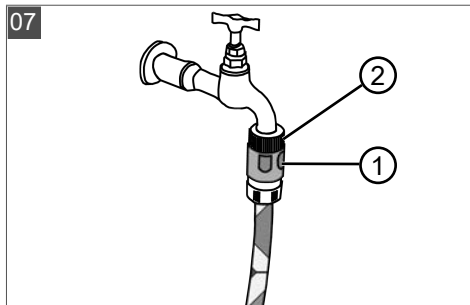
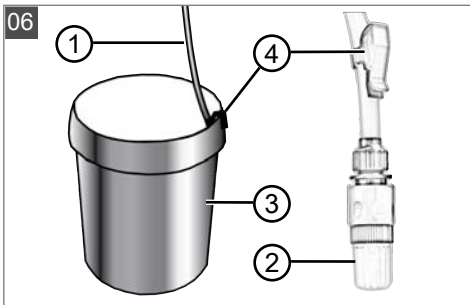
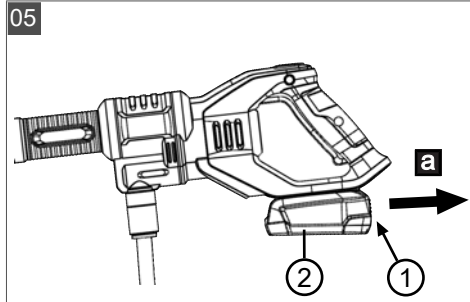
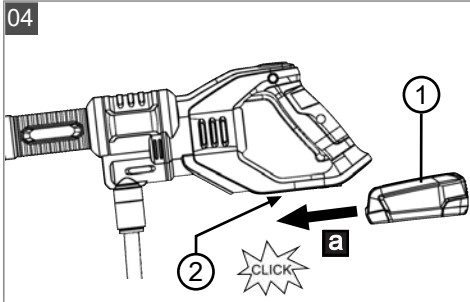
*: not included.

02

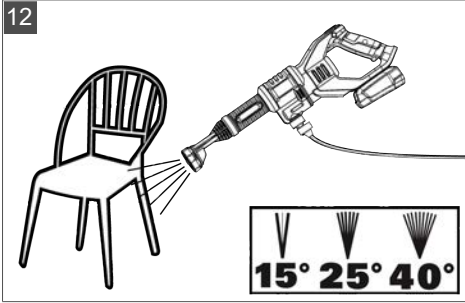


03

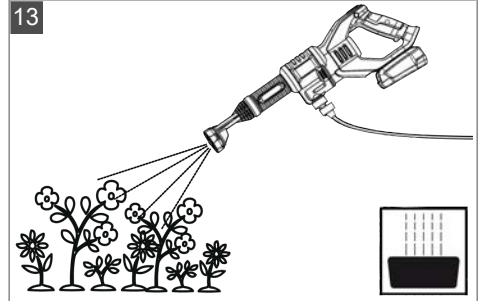




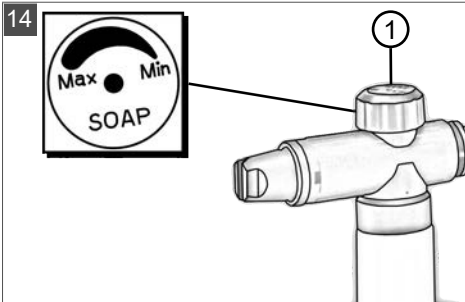
12



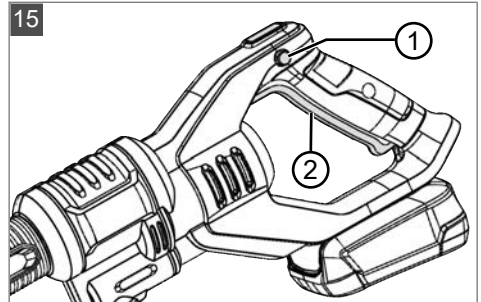
13



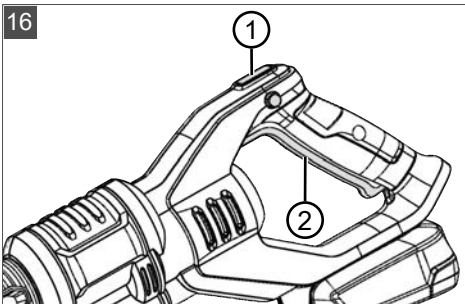
14



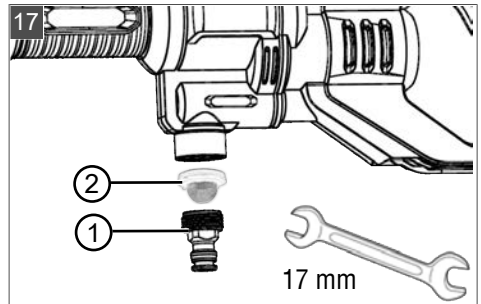
15



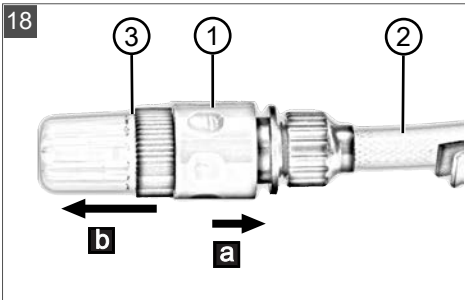
16



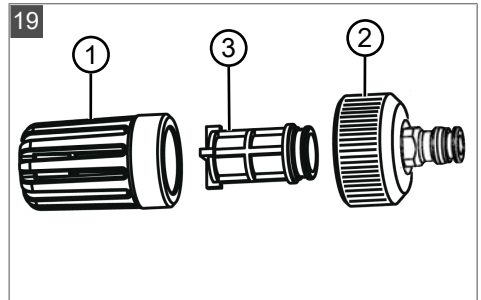
17



18





19












	PW 1850
	113929
	1,3 kg
	Max mode: 2,2 MPa Eco mode: 0,8 MPa
	Max mode: 2,32 l/min Eco mode: 1,61 l/min
	Max mode: 3,25 l/min Eco mode: 2,13 l/min
	max. 2,1 m
	0 °C – 40 °C

	B50 Li (PBA 18V 2.5Ah W-B)	B75 Li (PBA 18V 4.0Ah W-C)	B100 Li (PBA 18V 5.0Ah W-C)	B125 Li (PBA 18V 6.0Ah W-C)
	113893	113894	113895	113896
	18 V			
	2,5 Ah	4,0 Ah	5,0 Ah	6,0 Ah
	45 Wh	72 Wh	90 Wh	108 Wh
	C50 Li: ≈ 60 min FC100 Li: ≈ 36 min	C50 Li: ≈ 95 min FC100 Li: ≈ 39 min	C50 Li: ≈ 105 min FC100 Li: ≈ 46 min	C50 Li: ≈ 130 min FC100 Li: ≈ 62 min
	0 °C – +45 °C			

	B50 Li (PBA 18V 2.5Ah W-B)	B75 Li (PBA 18V 4.0Ah W-C)	B100 Li (PBA 18V 5.0Ah W-C)	B125 Li (PBA 18V 6.0Ah W-C)
	-20 °C – +50 °C			

	C50 Li (AL 1830 CV)	FC100 Li (AL 1880 CV)
	113897	113899
	220 – 240 V AC, 50/60 Hz	
	14,4 V – 18 V DC	
	3 A	8 A
	0 °C – +45 °C	
	□ / II	

ORIGINAL-BETRIEBSANLEITUNG**Inhaltsverzeichnis**

1	Besondere Sicherheitshinweise.....	8	7.2	Reinigungsmittel an Seifenflasche einstellen (14).....	13
2	Zu dieser Betriebsanleitung	8	7.3	Gerät starten / stoppen (15)	13
2.1	Symbole auf der Titelseite.....	9	7.4	Eco-Mode aktivieren (16)	13
2.2	Zeichenerklärungen und Signalwörter	9	8	Wartung und Pflege.....	13
3	Produktbeschreibung	9	8.1	Filtereinsatz am Schlauchanschluss reinigen (17)	13
3.1	Bestimmungsgemäße Verwendung ...	9	8.2	Ansaugfilter reinigen (18, 19)	13
3.2	Möglicher vorhersehbarer Fehlge- brauch	9	9	Hilfe bei Störungen.....	14
3.3	Sicherheits- und Schutzeinrichtungen	10	10	Transport.....	15
3.3.1	Entsperrknopf	10	11	Lagerung.....	15
3.4	Symbole am Gerät	10	11.1	Gerät lagern.....	15
3.4.1	Sicherheitskennzeichen.....	10	11.2	Akku und Ladegerät lagern	15
3.4.2	Bedienzeichen	10	12	Entsorgung	16
3.5	Produktübersicht (01).....	10	13	Kundendienst/Service	16
3.6	Lieferumfang	10	14	Garantie.....	17
4	Sicherheitshinweise	11	1	BESONDERE SICHERHEITSHINWEISE	
4.1	Sicherheitshinweise zu Akku und La- degerät	11		Dieses Gerät kann von Kindern ab 8 Jahren und darüber sowie von Personen mit verringerten physischen, sensorischen oder mentalen Fähig- keiten oder Mangel an Erfahrung und Wissen be- nutzt werden, wenn sie beaufsichtigt oder bezüg- lich des sicheren Gebrauchs des Gerätes unter- wiesen wurden und die daraus resultierenden Gefahren verstehen. Kinder dürfen nicht mit dem Gerät spielen. Reinigung und Benutzerwartung dürfen nicht von Kindern ohne Beaufsichtigung durchgeführt werden. Personen mit sehr starken und komplexen Ein- schränkungen können Bedürfnisse über die hier beschriebenen Anweisungen hinaus haben.	
5	Montage.....	11	2	ZU DIESER BETRIEBSANLEITUNG	
5.1	Multi-Sprühdüse in Gerät stecken (02).....	11	■	Bei der deutschen Version handelt es sich um die Original-Betriebsanleitung. Alle weite- ren Sprachversionen sind Übersetzungen der Original-Betriebsanleitung.	
5.2	Ansaugschlauch an Gerät stecken (03).....	11	■	Bewahren Sie diese Betriebsanleitung immer so auf, dass Sie darin nachlesen können, wenn Sie eine Information zum Gerät benöti- gen.	
6	Inbetriebnahme.....	11			
6.1	Akku laden	11			
6.2	Akku einsetzen und herausziehen (04, 05).....	11			
6.3	Wasserversorgung	12			
6.3.1	Ansaugschlauch in offenen Be- hälter einhängen (06)	12			
6.3.2	Ansaugschlauch an Wasserhahn anschießen (07).....	12			
6.4	Seifenflasche.....	12			
6.4.1	Seifenflasche füllen (08)	12			
6.4.2	Seifenflasche in Gerät stecken (09)	12			
7	Bedienung.....	12			
7.1	Multi-Sprühdüse einstellen (10-13)	13			

- Geben Sie das Gerät nur mit dieser Betriebsanleitung an andere Personen weiter.
- Lesen und beachten Sie die Sicherheits- und Warnhinweise in dieser Betriebsanleitung.

2.1 Symbole auf der Titelseite

Symbol	Bedeutung
	Lesen Sie unbedingt vor der Inbetriebnahme diese Betriebsanleitung sorgfältig durch. Dies ist die Voraussetzung für sicheres Arbeiten und störungsfreie Handhabung.
	Betriebsanleitung
	Li-Ion Akkus vorsichtig handhaben! Insbesondere die Hinweise zu Transport, Lagerung und Entsorgung in dieser Betriebsanleitung beachten!

2.2 Zeichenerklärungen und Signalwörter

⚠ GEFAHR! Zeigt eine unmittelbar gefährliche Situation an, die – wenn sie nicht vermieden wird – den Tod oder eine schwere Verletzung zur Folge hat.

⚠ WARNING! Zeigt eine potenziell gefährliche Situation an, die – wenn sie nicht vermieden wird – den Tod oder eine schwere Verletzung zur Folge haben könnte.

⚠ VORSICHT! Zeigt eine potenziell gefährliche Situation an, die – wenn sie nicht vermieden wird – eine geringfügige oder mäßige Verletzung zur Folge haben könnte.

⚠ ACHTUNG! Zeigt eine Situation an, die – wenn sie nicht vermieden wird – Sachschäden zur Folge haben könnte.

i HINWEIS Spezielle Hinweise zur besseren Verständlichkeit und Handhabung.

3 PRODUKTBESCHREIBUNG

Diese Betriebsanleitung beschreibt einen handgeführten Akku-Hochdruckreiniger.

Das Gerät darf nur zusammen mit den in den technischen Daten genannten Lithium-Ionen Akkus und Ladegeräten verwendet werden. Für

weitere Informationen zu Akkus und Ladegeräten, siehe separate Anleitungen:

- Betriebsanleitung 443130: Akkus
- Betriebsanleitung 443131: Ladegeräte

ACHTUNG! Gefahr von Geräte- und Akkuschäden. Wird das Gerät mit ungeeigneten Akkus betrieben, können Gerät und Akkus beschädigt werden.

- Betreiben Sie das Gerät nur mit den vorgeschriebenen Akkus.

3.1 Bestimmungsgemäße Verwendung

Dieses Gerät ist verwendbar für:

- Reinigung von Maschinen, Fahrzeugen, Bauwerken, Fenstern, Werkzeugen, Fassaden, Terrassen, Gartengeräten, Gartenmöbeln, Spielgeräten, Mountain Bikes, Sportgeräten, Einfahrten, Booten, Surfbrettern, Tauchgeräten, Camping-, Angel- und Jagdausrüstung, Garagen, Balkonen.
- Bewässerung.

Das Gerät darf nur mit zugelassenem Zubehör betrieben werden.

Das Gerät kann mit Wasser aus dem Hauswassernetz und aus offenen Behältern (z. B. Regentonnen, Teich) betrieben werden.

Mit dem Gerät darf nur gearbeitet werden, wenn es vollständig montiert ist.

Dieses Gerät ist ausschließlich für den Einsatz im privaten Bereich bestimmt. Jede andere Verwendung sowie unerlaubte Um- oder Anbauten werden als Zweckentfremdung angesehen und haben den Ausschluss der Gewährleistung sowie den Verlust der Konformität und die Ablehnung jeder Verantwortung gegenüber Schäden des Benutzers oder Dritter seitens des Herstellers zur Folge.

3.2 Möglicher vorhersehbarer Fehlgebrauch

Das Gerät ist weder für den gewerblichen Einsatz in öffentlichen Parks und Sportstätten noch für den Einsatz in der Land- und Forstwirtschaft konzipiert.

Beachten Sie vor allem:

- Wenden Sie das Gerät nicht bei nicht-feuchtigkeitsresistenten Gegenständen an.
- Wenden Sie das Gerät nur bei Gegenständen an, die dem Wasserdruck standhalten (siehe technische Daten).
- Verwenden Sie das Gerät nicht bei nasser Witterung, Regen oder im oder unter Wasser.

- Verwenden Sie das Gerät nicht ohne es vorher an die Wasserversorgung anzuschließen.

3.3 Sicherheits- und Schutzeinrichtungen

⚠️ WARNUNG! Verletzungsgefahr. Defekte und außer Kraft gesetzte Sicherheits- und Schutzeinrichtungen können zu schweren Verletzungen führen.



- Lassen Sie defekte Sicherheits- und Schutz-einrichtungen reparieren.
- Setzen Sie Sicherheits- und Schutz-einrichtungen nie außer Kraft.

3.3.1 Entsperrknopf


Der Entsperrknopf schaltet den Ein-/Aus-Schalter frei. Dadurch wird ein versehentliches Einschalten des Geräts durch alleiniges Drücken des Ein-/Aus-Schalters verhindert.

3.4 Symbole am Gerät

3.4.1 Sicherheitskennzeichen

Symbol	Bedeutung
	Gerät nicht auf Personen, Haustiere, fahrende Fahrzeuge oder stromführende elektrische Anlagen, Installationen oder Geräte richten.
	Entfernen Sie den Akku bevor Sie Einstellungs-, Reinigungs-, oder Wartungsarbeiten durchführen.

3.4.2 Bedienzeichen

Symbol	Bedeutung
	Stufenlose Beimengung des flüssigen Reinigungsmittels zum Wasserstrahl

3.5 Produktübersicht (01)

Die Produktübersicht gibt einen Überblick über das Gerät.

Nr.	Bauteil
Hochdruckreiniger	
1	Hinterer Griff

Nr.	Bauteil
2	Ein-/Aus-Schalter
3	Entsperrknopf
4	"Eco-Mode"-Taste
5	Vorderer Griff
6	Multi-Sprühdüse
7	Schlauchanschluss mit Filtereinsatz
8	Akkueinschub

Seifenflasche mit Aufsatz

9	Aufsatz der Seifenflasche:
10	■ Steckkupplung zum Hochdruckreiniger
11	■ Drehknopf für flüssiges Reinigungsmittel
12	■ Sprühdüse für Seifenlauge
13	Seifenflasche

Ansaugschlauch

14	Ansaugschlauch
15	Schnellkupplung zum Hochdruckreiniger
16	Klettband
17	Ansaugfilter, steckbar
18	Schnellkupplung zum Schlauchfilter
19	Behälterklammer

Zubehör

20	Betriebsanleitung
21	Silikonschutzhülle für Akku
22	Akku*
23	Ladegerät*

* Nicht im Lieferumfang enthalten, jedoch unter den folgenden Artikelnummern erhältlich: siehe technische Daten.

3.6 Lieferumfang

ⓘ HINWEIS Der Akku und das Ladegerät sind nicht im Lieferumfang enthalten und müssen deshalb extra erworben werden.

Zum Lieferumfang gehören die hier aufgelisteten Positionen. Prüfen Sie, ob alle Positionen enthalten sind:

Nr.	Bauteil
1	Hochdruckreiniger
2	Multi-Sprühdüse
3	Ansaugschlauch
4	Seifenflasche mit Aufsatz
5	Silikonschutzhülle
6	Betriebsanleitung "Hochdruckreiniger"

4 SICHERHEITSHINWEISE

- Richten Sie das Gerät nicht auf Personen oder Tiere.
- Richten Sie das Gerät nicht auf fahrende Fahrzeuge.
- Richten Sie das Gerät nie auf stromführende elektrische Anlagen, Installationen oder Geräte.
- Lassen Sie das Gerät nicht unbeaufsichtigt.
- Verwenden Sie das Gerät nicht, wenn es sichtbare Beschädigungen aufweist oder undicht ist.
- Entfernen Sie den Akku bevor Sie Einstellungs-, Reinigungs-, oder Wartungsarbeiten durchführen.
- Entfernen Sie den Akku vor dem Austausch von Teilen oder der Umstellung auf andere Funktionen.
- Verwenden Sie nur vom Hersteller genehmigtes Zubehör.
- Verwenden Sie keine gewässerschädigenden Stoffe als Reinigungsmittel.
- Sprühen Sie keine brennbaren Flüssigkeiten.

4.1 Sicherheitshinweise zu Akku und Ladegerät

Beachten Sie die Sicherheitshinweise zum Akku und zum Ladegerät in den separaten Betriebsanleitungen.

Siehe:

- Betriebsanleitung 443130: Akkus
- Betriebsanleitung 443131: Ladegeräte

5 MONTAGE

⚠️ WARNUNG! Gefahren durch unvollständige Montage! Der Betrieb eines unvollständig montierten Geräts kann zu schweren Verletzungen führen.

- Das Gerät nur betreiben, wenn es vollständig montiert ist!
- Den Akku erst in das Gerät einsetzen, wenn es vollständig montiert ist!

5.1 Multi-Sprühdüse in Gerät stecken (02)

1. Multi-Sprühdüse (02/1) so drehen, dass die beiden Zapfen (02/2) hochkant ausgerichtet sind.
2. Multi-Sprühdüse in das Griffstück (02/3) bis zum Anschlag einstecken (02/a).
3. Die eingesteckte Multi-Sprühdüse um 90° drehen (02/b), bis sie einrastet.

5.2 Ansaugschlauch an Gerät stecken (03)

1. Schlauch (03/1) mit Schnellkupplung (03/2) auf Schlauchstutzen (03/3) des Gerätes stecken. Die Schnellkupplung muss einrasten.

6 INBETRIEBNAHME

6.1 Akku laden

Beachten Sie den Temperaturbereich für den Ladebetrieb, siehe technische Daten.

ℹ️ HINWEIS Beachten Sie für detaillierte Informationen die separaten Betriebsanleitungen zum Akku und zum Ladegerät:

- Betriebsanleitung 443130: Akkus
- Betriebsanleitung 443131: Ladegeräte

6.2 Akku einsetzen und herausziehen (04, 05)

⚠️ ACHTUNG! Beschädigungsgefahr des Akkus. Wird der Akku nach Gebrauch im Gerät belassen, kann dies zu einer Beschädigung des Akkus führen.

- Unmittelbar nach Gebrauch Akku aus dem Gerät herausziehen und frostgeschützt lagern.
- Akku erst unmittelbar vor Arbeitsbeginn in das Gerät einsetzen.

Akku einsetzen

1. Akku (04/1) in den Akkueinschub (04/2) einschieben (04/a), bis er einrastet.
2. Silikonschutzhülle zum Schutz vor Wasser über den Akku ziehen.

Akku herausziehen

1. Silikonschutzhülle abnehmen.
2. Entriegelungstaste (05/1) am Akku (05/2) drücken und gedrückt halten.
3. Akku herausziehen (05/a).

6.3 Wasserversorgung

ACHTUNG! Gefahr von Geräteschäden.

Durch Ansaugen von schmutzigem, rostigem oder schlammigem Wasser wird das Gerät beschädigt.

- Betreiben und reinigen Sie das Gerät mit sauberem Wasser.
- Stellen sie sicher, dass im Wasser keine korrosiven Zusätze sowie Dünger, Pflanzenschutz- und Reinigungsmittel enthalten sind.

6.3.1 Ansaugschlauch in offenen Behälter einhängen (06)

Der Hochdruckreiniger kann mit Wasser aus offenen Behältern, wie z. B. Regentonnen oder Eimern betrieben werden. Auch aus Gewässern kann Wasser entnommen werden.

f HINWEIS Bei Überschreitung der maximalen Saughöhe verlängert sich die Ansaugzeit.

- Beachten Sie die maximale Saughöhe des Geräts.

Voraussetzungen:

- Der Ansaugschlauch ist an das Gerät angesteckt.
 - Der Ansaugfilter ist an den Ansaugschlauch angesteckt.
1. Ansaugschlauch (06/1) mit Ansaugfilter (06/2) in den offenen Behälter (06/3) hängen. Der Ansaugfilter muss sich im Wasser befinden.
 2. Behälterklammer (06/4) am Rand des Behälters befestigen.

6.3.2 Ansaugschlauch an Wasserhahn anschließen (07)

Voraussetzung: Der Wasserhahn muss einen Schlauchanschluss haben.

1. Ansaugfilter aus der Schnellkupplung herausnehmen.
2. Ansaugschlauch mit der Schnellkupplung (07/1) auf den Schlauchanschluss (07/2) des Wasserhahns stecken.
3. Wasserhahn öffnen.

6.4 Seifenflasche

Füllen Sie zum Vorbehandeln der zu reinigenden Fläche ein flüssiges Reinigungsmittel in die Seifenflasche ein. Mit dem Drehknopf regulieren Sie die Menge des dem Wasserstrahl zugemischten Reinigungsmittels. Nach der Vorbehandlung können Sie die Fläche mit klarem Wasser abspülen.

Voraussetzung: Der Ansaugschlauch muss an eine Wasserversorgung angeschlossen sein.

6.4.1 Seifenflasche füllen (08)

1. Aufsatz (08/1) von der Seifenflasche (08/2) abschrauben.
2. Flüssiges Reinigungsmittel in die Seifenflasche einfüllen. Das Reinigungsmittel muss dem beabsichtigten Reinigungszweck entsprechen.
3. Aufsatz wieder fest auf die Seifenflasche schrauben.

6.4.2 Seifenflasche in Gerät stecken (09)

1. Seifenflasche mit Aufsatz (09/1) so drehen, dass die beiden Zapfen (09/2) hochkant ausgerichtet sind.
2. Seifenflasche mit Aufsatz in das Griffstück (09/3) bis zum Anschlag einstecken (09/a).
3. Die eingesteckte Seifenflasche um 90° drehen (09/b), bis sie einrastet.

7 BEDIENUNG

⚠ WARNUNG! Gefahren durch unvollständige Montage! Der Betrieb eines unvollständig montierten Geräts kann zu schweren Verletzungen führen.

- Betreiben Sie das Gerät nur, wenn es vollständig montiert ist!
- Setzen Sie den Akku erst in das Gerät ein, wenn es vollständig montiert ist!
- Prüfen Sie vor dem Einschalten, ob Multi-Sprühdüse bzw. Seifenflasche korrekt angebracht sind!

ACHTUNG! Gefahr durch Wasser. Kontakt mit Wasser führt zu Kurzschlüssen und Zerstörung des Akkus.

- Setzen Sie den Akku beim Betreiben des Gerätes nicht Nässe und Feuchtigkeit aus.
- Halten Sie den Akku beim Wechseln von Multi-Sprühdüse und Seifenflasche trocken.
- Ziehen Sie die Silikonschutzhülle über den Akku.

7.1 Multi-Sprühdüse einstellen (10-13)

⚠ VORSICHT! Verletzungsgefahr. Düseneinstellung nicht während des Betriebs verändern.

- Stoppen Sie das Gerät und ändern Sie anschließend die Düseneinstellung.

Die Multi-Sprühdüse (10) besitzt fünf verschiedene Sprühmuster. Wählen Sie eine geeignete Düsenfunktion entsprechend Ihrer Anwendung aus.

Ein- stel- lung	Düsenfunktion
0°	Punktuelle Reinigung bei starker Verschmutzung (11)
15°	Flächenreinigung bei starker Verschmutzung (12)
25°	Flächenreinigung bei mittlerer Verschmutzung (12)
40°	Flächenreinigung bei leichter Verschmutzung (12)
	Bewässerung (13)

7.2 Reinigungsmittel an Seifenflasche einstellen (14)

1. Menge des Reinigungsmittels erhöhen: Drehknopf (14/1) in Richtung **Max** drehen.
2. Menge des Reinigungsmittels verringern: Drehknopf (14/1) in Richtung **Min** drehen.

7.3 Gerät starten / stoppen (15)

ⓘ HINWEIS Beim Betrieb mit einem offenen Behälter ist der Ansaugschlauch zu Arbeitsbeginn noch nicht mit Wasser gefüllt. Es dauert bis zu 30 Sekunden, bis das Wasser versprüht wird.

Gerät starten

1. Maske aufsetzen, um das Einatmen von Sprühnebel zu vermeiden.
2. Gerät auf die zu reinigende Fläche richten.
3. Entsperrknopf (15/1) drücken und gedrückt halten.
4. Ein-/Aus-Schalter (15/2) drücken und gedrückt halten. Das Gerät läuft. Der Entsperr-

knopf kann losgelassen werden. Das Gerät versprüht nach einigen Sekunden Wasser bzw. Seifenlauge.

Gerät stoppen

1. Ein-/Aus-Schalter loslassen.

7.4 Eco-Mode aktivieren (16)

Mit der "Eco-Mode"-Taste aktivieren Sie die Wassersparfunktion. Das ist besonders sinnvoll in Verbindung mit der Flächenreinigungseinstellung der Multifunktions-Sprühdüse.

Voraussetzung: Das Gerät läuft.

Eco-Mode einschalten

1. Bei gedrücktem Ein-/Aus-Schalter (16/1) die "Eco-Mode"-Taste (16/2) drücken. Das Gerät sprüht mit weniger Wasser.

Eco-Mode ausschalten

1. "Eco-Mode"-Taste erneut drücken.

8 WARTUNG UND PFLEGE

⚠ WARNUNG! Verletzungsgefahr. Schalten Sie vor Einstellungs-, Wartungs-, Pflege- und Reinigungsarbeiten immer das Gerät aus. Entfernen Sie den Akku.

8.1 Filtereinsatz am Schlauchanschluss reinigen (17)

Schlauchanschluss und Filtereinsatz demontieren und reinigen

1. Akku entfernen.
2. Schlauchanschluss (17/1) herausdrehen (mit Schraubenschlüssel 17 mm).
3. Filtereinsatz (17/2) herausnehmen.
4. Schlauchanschluss und Filtereinsatz mit sauberem Wasser spülen, ggf. entkalken.

Filtereinsatz und Schlauchanschluss wieder montieren

1. Den sauberen Filtereinsatz in den Schlauchanschluss stecken.
2. Schlauchanschluss an den Ansaugstutzen schrauben (mit Schraubenschlüssel 17 mm).

8.2 Ansaugfilter reinigen (18, 19)

Ansaugfilter demontieren und reinigen

1. Schnellkupplung (18/1) in Richtung des Ansaugschlauchs (18/2) ziehen (18/a).
2. Ansaugfilter (18/3) abziehen (18/b).
3. Filtergehäuse (19/1) vom Ansaugstutzen (19/2) abdrehen.

4. Feinsieb (19/3) herausnehmen.
5. Alle Bauteile mit sauberem Wasser spülen, ggf. entkalken.

Ansaugfilter wieder montieren

1. Ansaugfilter zusammenbauen.
2. Ansaugfilter an den Ansaugschlauch stecken.

9 HILFE BEI STÖRUNGEN

HINWEIS Wenden Sie sich bei Störungen, die nicht in dieser Tabelle aufgeführt sind oder nicht selbst behoben werden können, an unseren Kundendienst.

Störung	Ursache	Beseitigung
Gerät läuft, saugt aber kein Wasser an oder der Wasserdruck ist zu gering.	Ansaugschlauch sitzt zu locker am Gerät.	Ansaugschlauch fest an das Gerät stecken.
	Gerät ist zu hoch über dem offenen Behälter positioniert.	Gerät niedriger halten.
	Ansaugfilter nicht ins Wasser eingetaucht.	Ansaugfilter unter Wasser tauchen.
	Ansaugschlauch ist geknickt.	Ansaugschlauch begradigen.
	Filtereinsatz am Gerät und/oder Ansaugfilter sind verstopft.	Filtereinsatz und Ansaugfilter reinigen.
	Wasser ist gefroren.	Wasser auftauen. Gerät nicht bei Temperaturen unter 0 °C betreiben.
Gerät sprüht zu wenig Wasser.	Gerät befindet sich im Eco-Mode.	Eco-Mode ausschalten.
Multi-Sprühdüse ist undicht.	Die Multi-Sprühdüse ist nicht genau auf das gewünschte Sprühmuster-Symbol gedreht.	Multi-Sprühdüse so drehen, dass Sprühmuster-Symbol und Anzeigemarkierung genau aufeinander ausgerichtet sind.
Wasserdruck steigt plötzlich an.	Multi-Sprühdüse, Filtereinsatz oder Ansaugfilter sind verstopft.	Multi-Sprühdüse, Filtereinsatz und Ansaugfilter reinigen.
Nach dem Ausschalten läuft Wasser aus dem Gerät.	Restwasser ist noch im Gerät vorhanden.	Wasser komplett aus dem Gerät laufen lassen.
Seifenflasche sprüht kein Reinigungsmittel.	Aufsatz der Seifenflasche ist verstopft.	Aufsatz reinigen.
Gerät startet nicht.	Akku ist nicht vollständig eingeschoben.	Akku bis zum Einrasten in den Akkueinschub schieben.
	Akku ist leer.	Akku aufladen oder durch neuen Akku ersetzen.
	Akku ist defekt.	Akku austauschen.
Gerät stoppt automatisch.	Akku ist leer.	Akku aufladen oder durch neuen Akku ersetzen.

Störung	Ursache	Beseitigung
	Multi-Sprühdüse, Filtereinsatz oder Ansaugfilter sind verstopft.	Multi-Sprühdüse, Filtereinsatz und Ansaugfilter reinigen.
Wasser wird nicht mit konstantem Druck versprüht.	Gerät saugt zusätzliche Luft an.	Verbindungen des Ansaugschlauchs prüfen. Ansaugschlauch fest anstecken.

10 TRANSPORT

Führen Sie vor dem Transport folgende Maßnahmen durch:

1. Gerät ausschalten.
2. Akku aus dem Gerät entfernen.
3. Akku vorschriftsgemäß verpacken (s. u.).

Akku "B125 Li" (Art.-Nr. 113896)

HINWEIS Die Nennenergie des Akkus beträgt mehr als 100 Wh! Deshalb die nachfolgenden Transporthinweise beachten!

Der enthaltene Li-Ion Akku unterliegt dem Gefahrgutrecht, kann jedoch unter vereinfachten Bedingungen transportiert werden:

- Durch den privaten Benutzer kann der Akku ohne weitere Auflagen auf der Straße transportiert werden, sofern dieser einzelhandelsgerecht verpackt ist und der Transport Privatziwecken dient.
- Gewerbliche Nutzer, welche den Transport in Verbindung mit ihrer Haupttätigkeit durchführen (z. B. Lieferungen von und zu Baustellen oder Vorführungen), können diese Vereinfachung ebenfalls in Anspruch nehmen.

In beiden o. g. Fällen müssen zwingend Vorkehrungen getroffen werden, um ein Freiwerden des Inhalts zu verhindern. In anderen Fällen sind die Vorschriften des Gefahrgutrechts zwingend einzuhalten! Bei Nichtbeachtung drohen dem Absender und ggf. dem Beförderer empfindliche Strafen.

Weitere Hinweise zu Beförderung und Versand

- Lithium-Ionen-Akkus nur im unbeschädigtem Zustand transportieren bzw. versenden!
- Zum Transport des Akkus ausschließlich den Original-Karton oder einen geeigneten Gefahrgutkarton (nicht erforderlich bei Akkus mit weniger als 100 Wh Nennenergie) verwenden.
- Offene Akkukontakte abkleben, um einen Kurzschluss zu verhindern.

- Den Akku innerhalb der Verpackung vor Verursachen sichern, um Beschädigungen am Akku zu verhindern.
- Die korrekte Kennzeichnung und Dokumentation der Sendung beim Transport bzw. Versand (z. B. durch Paketdienst oder Spedition) sicherstellen.
- Sich vorab informieren, ob ein Transport mit dem gewählten Dienstleister möglich ist, und die Sendung anzeigen.

Wir empfehlen die Hinzuziehung eines Gefahrgut-Fachmanns zur Vorbereitung des Versands. Auch eventuelle weiterführende nationale Vorschriften beachten.

11 LAGERUNG

11.1 Gerät lagern

Nach jedem Gebrauch das Gerät gründlich reinigen, um Beschädigungen zu vermeiden:

1. Gerät reinigen:
 - Vor der Lagerung das gesamte Wasser aus dem Gerät und dem Schlauch ablassen.
 - Gesamtes Gerät und die Zubehörteile mit einem sauberen Tuch und einer weichen Bürste reinigen. Benutzen Sie kein Benzin oder andere Lösungsmittel!
2. Gerät hängend an einem möglichst trockenen und frostfreien Ort außerhalb der Reichweite von Kindern aufbewahren.

11.2 Akku und Ladegerät lagern

HINWEIS Beachten Sie für detaillierte Informationen die separaten Betriebsanleitungen zum Akku und zum Ladegerät.

12 ENTSORGUNG

Hinweise zum Elektro- und Elektronikgerätegesetz (ElektroG)



- Elektro- und Elektronik-Altgeräte gehören nicht in den Hausmüll, sondern sind einer getrennten Erfassung bzw. Entsorgung zuzuführen!

- Altbatterien oder -akkus, welche nicht fest im Altgerät verbaut sind, müssen vor der Abgabe entnommen werden! Deren Entsorgung wird über das Batteriegesetz geregelt.
- Besitzer bzw. Nutzer von Elektro- und Elektronikgeräten sind nach deren Gebrauch gesetzlich zur Rückgabe verpflichtet.
- Der Endnutzer trägt die Eigenverantwortung für das Löschen seiner personenbezogenen Daten auf dem zu entsorgenden Altgerät!

Das Symbol der durchgestrichenen Mülltonne bedeutet, dass Elektro- und Elektronikaltgeräte nicht über den Hausmüll entsorgt werden dürfen. Elektro- und Elektronikaltgeräte können bei folgenden Stellen unentgeltlich abgegeben werden:

- Öffentlich-rechtliche Entsorgungs- bzw. Sammelstellen (z. B. kommunale Bauhöfe)
- Verkaufsstellen von Elektrogeräten (stationär und online), sofern Händler zur Rücknahme verpflichtet sind oder diese freiwillig anbieten.

Diese Aussagen gelten nur für Geräte, die in den Ländern der Europäischen Union installiert und verkauft werden und die der Europäischen Richtlinie 2012/19/EU unterliegen. In Ländern außerhalb der Europäischen Union können davon abweichende Bestimmungen für die Entsorgung von Elektro- und Elektronik-Altgeräten gelten.

Hinweise zum Batteriegesetz (BattG)



- Altbatterien und -akkus gehören nicht in den Hausmüll, sondern sind einer getrennten Erfassung bzw. Entsorgung zuzuführen!
- Zur sicheren Entnahme von Batterien oder Akkus aus dem Elektrogerät und für Informationen über deren Typ bzw. chemisches System beachten Sie die weiteren Angaben innerhalb der Bedienungs- bzw. Montageanleitung.

- Besitzer bzw. Nutzer von Batterien und Akkus sind nach deren Gebrauch gesetzlich zur Rückgabe verpflichtet. Die Rückgabe beschränkt sich auf die Abgabe von haushaltsüblichen Mengen.

Altbatterien können Schadstoffe oder Schwermetalle enthalten, die der Umwelt und der Gesundheit Schaden zufügen können. Eine Verwertung der Altbatterien und Nutzung der darin enthaltenen Ressourcen trägt zum Schutz dieser beiden wichtigen Güter bei.

Das Symbol der durchgestrichenen Mülltonne bedeutet, dass Batterien und Akkus nicht über den Hausmüll entsorgt werden dürfen.

Befinden sich zudem die Zeichen Hg, Cd oder Pb unterhalb der Mülltonne, so steht dies für Folgendes:

- Hg: Batterie enthält mehr als 0,0005 % Quecksilber
 - Cd: Batterie enthält mehr als 0,002 % Cadmium
 - Pb: Batterie enthält mehr als 0,004 % Blei
- Akkus und Batterien können bei folgenden Stellen unentgeltlich abgegeben werden:
- Öffentlich-rechtliche Entsorgungs- bzw. Sammelstellen (z. B. kommunale Bauhöfe)
 - Verkaufsstellen von Batterien und Akkus
 - Rücknahmestellen des gemeinsamen Rücknahmesystems für Geräte-Altbatterien
 - Rücknahmestelle des Herstellers (falls nicht Mitglied des gemeinsamen Rücknahmesystems)

Diese Aussagen sind nur gültig für Akkus und Batterien, die in den Ländern der Europäischen Union verkauft werden und die der Europäischen Richtlinie 2006/66/EG unterliegen. In Ländern außerhalb der Europäischen Union können davon abweichende Bestimmungen für die Entsorgung von Akkus und Batterien gelten.

13 KUNDENDIENST/SERVICE

Bei Fragen zu Garantie, Reparatur oder Ersatzteilen wenden Sie sich bitte an Ihre nächstgelegene AL-KO Servicestelle. Diese finden Sie im Internet unter folgender Adresse:

www.al-ko.com/service-contacts

14 GARANTIE

Etwaige Material- oder Herstellungsfehler am Gerät beseitigen wir während der gesetzlichen Verjährungsfrist für Mängelansprüche entsprechend unserer Wahl durch Reparatur oder Ersatzlieferung. Die Verjährungsfrist bestimmt sich jeweils nach dem Recht des Landes, in dem das Gerät gekauft wurde.

Unsere Garantiezusage gilt nur bei:

- Beachten dieser Betriebsanleitung
- Sachgemäßer Behandlung
- Verwenden von Original-Ersatzteilen

Die Garantie erlischt bei:

- Eigenmächtigen Reparaturversuchen
- Eigenmächtigen technischen Veränderungen
- Nicht bestimmungsgemäßer Verwendung

Von der Garantie ausgeschlossen sind:

- Lackschäden, die auf normale Abnutzung zurückzuführen sind
- Verschleißteile, die auf der Ersatzteilkarte mit Rahmen xxxxxx (x) gekennzeichnet sind

Die Garantiezeit beginnt mit dem Kauf durch den ersten Endabnehmer. Maßgebend ist das Datum auf dem Kaufbeleg. Wenden Sie sich bitte mit dieser Erklärung und dem Original-Kaufbeleg an Ihren Händler oder die nächste autorisierte Kundendienststelle. Die gesetzlichen Mängelansprüche des Käufers gegenüber dem Verkäufer bleiben durch diese Erklärung unberührt.

TRANSLATION OF THE ORIGINAL INSTRUCTIONS FOR USE

Contents

1	Special safety instructions	18	7.2	Regulating cleaning agent at detergent bottle (14)	23
2	About these operating instructions	18	7.3	Starting and stopping the appliance (15)	23
2.1	Symbols on the title page	19	7.4	Activating Eco mode (16)	23
2.2	Legends and signal words	19	8	Maintenance and care	23
3	Product description	19	8.1	Cleaning filter insert in hose connection (17)	23
3.1	Designated use	19	8.2	Cleaning the suction filter (18, 19).....	23
3.2	Possible foreseeable misuse	19	9	Troubleshooting.....	23
3.3	Safety and protective devices	20	10	Transport.....	25
3.3.1	Unlocking button	20	11	Storage.....	25
3.4	Symbols on the appliance	20	11.1	Storing the appliance	25
3.4.1	Safety signs	20	11.2	Storing the rechargeable battery and charging unit	25
3.4.2	Operating signs	20	12	Disposal.....	25
3.5	Product overview (01)	20	13	After-Sales/Service.....	26
3.6	Scope of supply.....	20	14	Guarantee	26
4	Safety instructions	21			
4.1	Safety notes for rechargeable battery and charger	21			
5	Assembly	21			
5.1	Plugging multi-spray nozzle into appliance (02)	21			
5.2	Connecting suction hose to appliance (03).....	21			
6	Start-up	21			
6.1	Charging the rechargeable battery.....	21			
6.2	Inserting and removing the battery (04, 05).....	21			
6.3	Water supply	22			
6.3.1	Hanging suction hose in open vessel (06).....	22			
6.3.2	Connecting suction hose to water tap (07).....	22			
6.4	Detergent bottle.....	22			
6.4.1	Filling the detergent bottle (08)....	22			
6.4.2	Attaching detergent bottle to appliance (09).....	22			
7	Operation	22			
7.1	Adjusting the multi-spray nozzle (10-13).....	22			

1 SPECIAL SAFETY INSTRUCTIONS

This appliance can be used by children of 8 years and older and by persons with reduced physical, sensory or mental capabilities, or those lacking experience and knowledge, if they are supervised or have been instructed with regard to the safe use of the appliance and the ensuing risks. Children must not be allowed to play with the appliance. Cleaning and maintenance must not be carried out by children without supervision.

People with very strong and complex restrictions may have needs that exceed the instructions described here.

2 ABOUT THESE OPERATING INSTRUCTIONS

- The German version is the original operating instructions. All additional language versions are translations of the original operating instructions.
- Always safeguard these operating instructions so that they can be consulted if you need any information about the appliance.

- Only pass on the appliance to other persons together with these operating instructions.
- Comply with the safety and warning information in these operating instructions.

2.1 Symbols on the title page

Symbol	Meaning
	It is essential to read through these operating instructions carefully before start-up. This is essential for safe working and trouble-free handling.
	Operating instructions
	Handle Li-Ion rechargeable batteries with care! In particular, observe the notes on transport, storage and disposal in these operating instructions!

2.2 Legends and signal words

⚠ DANGER! Denotes an imminently dangerous situation which will result in fatal or serious injury if not avoided.

⚠ WARNING! Denotes a potentially dangerous situation which can result in fatal or serious injury if not avoided.

⚠ CAUTION! Denotes a potentially dangerous situation which can result in minor or moderate injury if not avoided.

IMPORTANT! Denotes a situation which can result in material damage if not avoided.

I NOTE Special instructions for ease of understanding and handling.

3 PRODUCT DESCRIPTION

These operating instructions describe a hand-operated, battery-powered high-pressure cleaner.

The appliance may only be used together with the lithium-ion rechargeable batteries and chargers specified in the technical data. See the separate operating manuals for further information on rechargeable batteries and chargers:

- Operating manual 443130: Rechargeable batteries
- Operating manual 443131: Chargers

IMPORTANT! Danger of damage to the appliance and battery. If the appliance is operated with unsuitable batteries, both the device and the batteries may be damaged.

- Operate the appliance only with the specified rechargeable batteries.

3.1 Designated use

This appliance can be used for:

- cleaning of machines, motor vehicles, buildings, windows, tools, façades, terraces, garden tools, garden furniture, toys, mountain bikes, sports equipment, driveways, boats, surfboards, diving equipment, camping, fishing and hunting equipment, garages, balconies.
- Watering.

The appliance may only be operated with approved accessories.

The appliance can be used with water from the domestic water network and from open vessels (e.g. rain barrel, pond).

Only work with the appliance when it is fully assembled.

This appliance is intended solely for use in non-commercial applications. Any other use as well as unauthorised conversions or modifications are regarded as contrary to the intended use and will result in voiding of the warranty as well as loss of conformity; the manufacturer will thus decline any responsibility for damage and/or injury suffered by the user or third parties.

3.2 Possible foreseeable misuse

The tool is designed neither for commercial use in public parks and sports facilities, nor for use in farming and forestry.

Above all, note:

- Do not use the appliance on objects that are not moisture-proof.
- Use the appliance only on objects that can withstand the water pressure (see Technical data).
- Do not use the appliance in wet weather, in the rain or in or under water.
- Do not use the appliance before having connected it to the water supply.

3.3 Safety and protective devices

⚠ WARNING! Risk of injury. Defective and disabled safety and protective devices can result in serious injury.



- Have any defective safety and protective devices repaired.
- Never disable safety and protective devices.

3.3.1 Unlocking button


The unlocking button releases the ON/OFF switch. This prevents inadvertent starting of the appliance by accidentally pressing just the ON/OFF switch.

3.4 Symbols on the appliance

3.4.1 Safety signs

Symbol	Meaning
	Do not direct the appliance at persons, animals, moving vehicles or live electrical equipment, installations or devices.
	Remove the battery before starting adjustment, cleaning or maintenance work.

3.4.2 Operating signs

Symbol	Meaning
	Infinitely variable addition of the liquid cleaning agent to the water jet

3.5 Product overview (01)

The product overview provides an overview of the appliance.

No.	Component
High-pressure cleaner	
1	Rear handle
2	ON/OFF switch
3	Unlocking button
4	"Eco mode" button

No.	Component
5	Front handle
6	Multi-spray nozzle
7	Hose connection with filter insert
8	Battery slot

Detergent bottle with attachment

9	Attachment of the detergent bottle:
10	■ Coupling to the high-pressure cleaner
11	■ Rotary knob for liquid cleaning agent
12	■ Spray nozzle for soapy water
13	Detergent bottle

Suction hose

14	Suction hose
15	Quick-coupler to the high-pressure cleaner
16	Velcro tape
17	Suction filter, plug-in
18	Quick-coupler to the hose filter
19	Hose clip

Accessories

20	Operating instructions
21	Protective silicone sheath for battery
22	Rechargeable battery*
23	Charger*

*Not included in the scope of supply, but can be purchased under the following article numbers: See Technical data.

3.6 Scope of supply

ⓘ NOTE The rechargeable battery and charging unit are not included in the scope of delivery and must therefore be purchased separately.

The items listed here are included in the standard scope of supply. Check that all items are present:

No.	Component
1	High-pressure cleaner

No.	Component
2	Multi-spray nozzle
3	Suction hose
4	Detergent bottle with attachment
5	Protective silicone sheath
6	"High-pressure cleaner" operating instructions

4 SAFETY INSTRUCTIONS

- Never direct the appliance at persons or animals.
- Never direct the appliance at moving vehicles.
- Never direct the appliance at live electrical equipment, installations or devices.
- Never leave the appliance unattended.
- Do not use the appliance if it has obvious signs of damage or leaks.
- Remove the battery before starting adjustment, cleaning or maintenance work.
- Remove the battery before replacing parts or changing over to other functions.
- Use only accessories approved by the manufacturer.
- Do not use any substances that are harmful to water as cleaning agents.
- Do not spray flammable liquids.

4.1 Safety notes for rechargeable battery and charger

Please observe the safety instructions for the rechargeable battery and the charger in the separate operating instructions.

See:

- Operating manual 443130: Rechargeable batteries
- Operating manual 443131: Chargers

5 ASSEMBLY

⚠ WARNING! Danger if assembly is not carried out completely! Use of an incompletely assembled appliance can result in serious injury.

- Operate the appliance only when it is fully assembled!
- Do not insert the battery into the appliance until it is fully assembled!

5.1 Plugging multi-spray nozzle into appliance (02)

1. Turn multi-spray nozzle (02/1) until the two lugs (02/2) are upright.
2. Push (02/a) multi-spray nozzle completely into handle (02/3).
3. Turn the inserted multi-spray nozzle through 90° (02/b) until it locks.

5.2 Connecting suction hose to appliance (03)

1. Push quick-coupler (03/2) of hose (03/1) onto hose fitting (03/3) of the appliance. The quick-coupler must engage correctly.

6 START-UP

6.1 Charging the rechargeable battery

Observe the temperature range for charging, see technical data.

NOTE For detailed information, see the separate operating instructions for the rechargeable battery and the charger:

- Operating manual 443130: Rechargeable batteries
- Operating manual 443131: Chargers

6.2 Inserting and removing the battery (04, 05)

IMPORTANT! Danger of damage to the rechargeable battery. If the rechargeable battery is left in the appliance after use, it may damage the rechargeable battery.

- Immediately after use, pull the rechargeable battery out of the appliance and store in a frost-protected area.
- Only insert the rechargeable battery in the appliance immediately before starting work.

Inserting the battery

1. Push battery (04/1) into battery slot (04/2) until it engages (04/a).
2. Pull protective silicone sheath over the battery to protect it from water.

Removing the battery

1. Remove the protective silicone sheath.
2. Press and hold the unlock button (05/1) on the battery (05/2).
3. Pull out the battery (05/a).

6.3 Water supply

IMPORTANT! **Danger of damage to the appliance.** Drawing in dirty, rusty or muddy water will cause damage to the appliance.

- Operate and clean the appliance only with clean water.
- Ensure that there are no corrosion additives, fertilisers, plant protection products and cleaning agents in the water.

6.3.1 Hanging suction hose in open vessel (06)

The high-pressure cleaner can be operated with water from open vessels, such as rain barrels or buckets. Water can also be taken from ponds, rivers, lakes, etc.

NOTE The priming time is increased if the maximum suction head is exceeded.

- Observe the maximum suction head for the appliance.

Requirements:

- The suction hose is connected to the appliance.
 - The suction filter is connected to the suction hose.
1. Hang suction hose (06/1) with suction filter (06/2) in the open vessel (06/3). The suction filter must be immersed in the water.
 2. Attach hose clip (06/4) to the edge of the vessel.

6.3.2 Connecting suction hose to water tap (07)

Precondition: The water tap must have a hose fitting.

1. Remove the suction filter from the quick-coupler.
2. Push suction hose with quick-coupler (07/1) onto hose fitting (07/2) of the water tap.
3. Turn on the tap.

6.4 Detergent bottle

Pour a liquid cleaning agent for pretreating the surface to be cleaned into the detergent bottle. Regulate the amount of cleaning agent added to the water jet using the rotary knob. After pretreatment, you can rinse the surface with clean water.

Precondition: The suction hose must be connected to a water supply.

6.4.1 Filling the detergent bottle (08)

1. Remove attachment (08/1) from detergent bottle (08/2).
2. Pour liquid cleaning agent into the detergent bottle. The cleaning agent must be suitable for the intended cleaning application.
3. Screw the attachment firmly onto the detergent bottle again.

6.4.2 Attaching detergent bottle to appliance (09)

1. Turn detergent bottle (09/1) until the two lugs (09/2) are upright.
2. Push (09/a) detergent bottle with attachment completely into handle (09/3).
3. Turn the inserted detergent bottle through 90° (09/b) until it locks.

7 OPERATION

WARNING! **Danger if assembly is not carried out completely!** Use of an incompletely assembled appliance can result in serious injury.

- Only use the device when it is fully assembled!
- Insert the battery into the appliance only when it has been fully assembled!
- Check that the multi-spray nozzle and/or detergent bottle have been fitted correctly before switching on!

IMPORTANT! **Danger from water.** Contact with water will lead to short circuits and destruction of the battery.

- Do not expose the battery to water and moisture when using the appliance.
- Keep the battery dry when changing the multi-spray nozzle and detergent bottle.
- Pull the protective silicone sheath over the battery.

7.1 Adjusting the multi-spray nozzle (10- 13)

CAUTION! **Risk of injury.** Do not adjust the nozzle setting during operation.

- Stop the appliance and then change the nozzle setting.

The multi spray nozzle (10) has five different spray patterns. Select a suitable nozzle function for your application.

Setting	Nozzle function
0°	Spot cleaning with heavy soiling (11)
15°	Surface cleaning with heavy soiling (12)
25°	Surface cleaning with moderate soiling (12)
40°	Surface cleaning with light soiling (12)
	Watering (13)

7.2 Regulating cleaning agent at detergent bottle (14)

1. Increase the amount of cleaning agent: Turn rotary knob (14/1) in direction **Max**.
2. Reduce the amount of cleaning agent: Turn rotary knob (14/1) in direction **Min**.

7.3 Starting and stopping the appliance (15)

NOTE When operated with an open vessel, the suction hose is not yet filled with water at the start of work. It can take up to 30 seconds before water is sprayed.

Starting the appliance

1. Put on a mask to avoid inhaling spray mist.
2. Direct the appliance towards the surface to be cleaned.
3. Press and hold unlocking button (15/1).
4. Press and hold ON/OFF switch (15/2). The appliance starts. The unlocking button can be released. After a few seconds, the appliance starts to spray water or soapy water.

Stopping the appliance

1. Release the ON/OFF switch.

7.4 Activating Eco mode (16)

The "Eco mode" button is used to activate the water saving function. This is particularly expedient in combination with the surface cleaning setting of the multi-function spray nozzle.

Precondition: The appliance starts.

Switching on Eco mode

1. While holding ON/OFF switch (16/1) pressed, press "Eco mode" button (16/2). The appliance sprays less water.

Switching off Eco mode

1. Press the "Eco mode" button again.

8 MAINTENANCE AND CARE

WARNING! Risk of injury. Always switch off the appliance before starting, adjustment, maintenance, care and cleaning work. Remove the rechargeable battery.

8.1 Cleaning filter insert in hose connection (17)

Removing and cleaning hose connection and filter insert

1. Remove the battery.
2. Unscrew hose connection (17/1) (using a 17 mm wrench).
3. Remove filter insert (17/2).
4. Rinse hose connection and filter insert with clean water or descale, if necessary.

Installing filter insert and hose connection again

1. Press the clean filter insert into the hose connection.
2. Screw hose connection onto the intake port (using a 17 mm wrench).

8.2 Cleaning the suction filter (18, 19)

Removing and cleaning the suction filter

1. Pull (18/a) quick-coupler (18/1) towards suction hose (18/2).
2. Pull off (18/b) suction filter (18/3).
3. Unscrew filter housing (19/1) from intake port (19/2).
4. Remove fine screen (19/3).
5. Rinse all parts with clean water or descale, if necessary.

Installing suction filter again

1. Assemble the suction filter.
2. Push the suction filter onto the suction hose.

9 TROUBLESHOOTING

NOTE For malfunctions that are not listed in this table or that you cannot resolve yourself, please contact our customer service.

Malfunction	Cause	Remedy
The appliance switches on, but does not draw in water or the water pressure is too low.	Suction hose is not securely connected to the appliance.	Push suction hose firmly onto the appliance.
	Appliance is too high above the open vessel.	Hold the appliance lower.
	Suction filter not immersed in water.	Immerse the suction filter in the water.
	Suction hose is kinked.	Straighten the suction hose.
	Filter insert on appliance and/or suction filter is/are clogged.	Clean filter insert and suction filter.
	Water has frozen.	Warm the water. Do not operate the appliance at temperatures below 0°C.
Appliance sprays too little water.	Appliance is in Eco mode.	Switch off Eco mode.
Multi-spray nozzle is leaking.	The multi-spray nozzle is not turned exactly to the desired spray pattern symbol.	Turn the multi-spray nozzle so that spray pattern symbol and selection mark are exactly aligned.
Water pressure rises suddenly.	Multi-spray nozzle, filter insert or suction filter is/are clogged.	Clean multi-spray nozzle, filter insert and suction filter.
Water runs out of the appliance after switching off.	There is still water in the appliance.	Allow the water to drain completely out of the appliance.
Detergent bottle does not spray cleaning agent.	Detergent bottle attachment is clogged.	Clean the attachment.
Appliance does not start.	Battery is not completely pushed in.	Push battery into the battery slot until it engages.
	Battery is flat.	Recharge the battery or replace it with a new battery.
	Battery is defective.	Replace the battery.
Appliance stops automatically.	Battery is flat.	Recharge the battery or replace it with a new battery.
	Multi-spray nozzle, filter insert or suction filter is/are clogged.	Clean multi-spray nozzle, filter insert and suction filter.
Water is not sprayed with a constant pressure.	The appliance is drawing in extraneous air.	Check the connections of the suction hose. Push on the suction hose securely.

10 TRANSPORT

Before transporting, carry out the following measures:

1. Switch off the appliance.
2. Remove the rechargeable battery from the appliance.
3. Pack the battery properly (see below).

Rechargeable battery “B125 Li” (Art. No. 113896)

NOTE The nominal energy of the rechargeable battery is more than 100 Wh. Therefore, observe the following transport instructions.

The li-ion rechargeable battery contained in the appliance is subject to the hazardous goods law, but can be transported under simplified conditions:

- The rechargeable battery can be transported on public roads by the private user without further conditions provided it is packaged for retail sale and the transport serves personal purposes.
- Commercial users who carry out the transport in connection with their main activity (e.g. delivery from and to building sites, or demonstrations) can also take advantage of this simplification.

In both cases, it is essential to take the mandatory precautions mentioned above to prevent any leakage of the contents. In other cases, it is essential to comply with the regulations of the hazardous goods law. In the case of non-compliance, severe penalties can be imposed on the sender and possibly the transporter.

Additional notes on transport and shipment

- Only transport or send the li-ion rechargeable battery in an undamaged condition.
- For transporting the rechargeable battery, only use the original cardboard box or a suitable hazardous goods cardboard box (not required for rechargeable batteries with a nominal energy less than 100 Wh).
- Tape off exposed rechargeable battery contacts to avoid a short circuit.
- Secure the rechargeable battery against shifting in the packaging to avoid damage to the rechargeable battery.
- Ensure the correct marking and documentation of the shipment for transport or shipping (e.g. by parcel service or freight forwarding).

- Check in advance that transport with the selected service provider is possible and indicate the shipment.

We recommend involving a hazardous goods specialist in preparation of the shipment. Also heed any further national regulations.

11 STORAGE

11.1 Storing the appliance

Thoroughly clean the appliance after every use to avoid any damage:

1. Cleaning the appliance:
 - Allow all the water to drain out of the appliance and the hose before placing the appliance into storage.
 - Clean the complete appliance and the accessories using a clean cloth and soft brush. Do not use petrol or other solvents!
2. Hang up the appliance in a dry, frost-free place out of the reach of children.

11.2 Storing the rechargeable battery and charging unit

NOTE For detailed information, heed the separate operating instructions for the rechargeable battery and for the charging unit.

12 DISPOSAL

Information on the German Electrical and Electronic Equipment Act (ElectroG)



- Electrical and electronic appliances do not belong in household waste, but should be collected and disposed of separately.
- Used batteries or rechargeable batteries that are not installed permanently in the old appliance must be removed before disposal. Their disposal is regulated by the battery law.
- Owners or users of electrical and electronic appliances are obliged by law to return them after use.
- The end user bears personal responsibility for deleting his personal data from the old appliance to be disposed of.

The symbol of the crossed-through rubbish bin means that electrical and electronic appliances may not be disposed of in the household rubbish.

Electrical and electronic appliances can be handed in at the following places at no charge:

- Public service disposal or collection points (e.g. municipal building yards)
- Points of sale of electrical appliances (stationary and online) provided traders are obliged to take them back or offer this voluntarily.

These statements only apply to appliances that are installed and sold in the countries of the European Union and are subject to European Directive 2012/19/EU. Different provisions may apply to the disposal of electrical and electronic appliances in countries outside the European Union.

Information on the German Battery Act (BattG)



- Used batteries and rechargeable batteries do not belong in household waste, but should be collected and disposed of separately.
- For safe removal of batteries or rechargeable batteries from the electrical appliance and for information on their type or chemical system, follow the further information within the operating or installation instructions.
- Owners or users of batteries and rechargeable batteries are obliged by law to return them after use. Return is limited to the handover of customary household quantities.

Used batteries can contain harmful substances or heavy metals that can cause damage to the environment and human health. Reuse of the used batteries and use of the resources contained therein contributes to the protection of these two essential commodities.

14 GUARANTEE

We will resolve any material or manufacturing faults on the appliance during the legal warranty period for claims relating to faults, in accordance with our choice either to repair or replace. The legal warranty period is determined by the legislation of the country in which the appliance was purchased.

Our warranty promise applies only if:

- These operating instructions are heeded
- The appliance is handled correctly
- Original spare parts have been used

The warranty becomes void in the case of:

- Unauthorised repair attempts
- Unauthorised technical modifications
- Non-intended use

The guarantee excludes:

- Paint damage that can be attributed to normal wear and tear
- Wear parts that are marked with a frame xxxxxx (x) on the spare parts card

The guarantee period commences with purchase by the first end user. The date on the proof of purchase is decisive. In the event of a guarantee claim, please take this guarantee declaration and the original proof of purchase, and contact your dealer or the nearest authorised customer service centre. This statement does not affect the purchaser's statutory claims for defects against the vendor.

The symbol of the crossed-through rubbish bin means that batteries and rechargeable batteries may not be disposed of in household rubbish. In addition, if the symbol Hg, Cd or Pb appears under the rubbish bin, this stands for the following:

- Hg: Battery contains more than 0.0005 % mercury
- Cd: Battery contains more than 0.002 % cadmium
- Pb: Battery contains more than 0.004 % lead

Rechargeable batteries and batteries can be handed in at the following places at no charge:

- Public service disposal or collection points (e.g. municipal building yards)
- Points of sale of batteries and rechargeable batteries
- Disposal points of the common take-back system for the used batteries of appliances
- Disposal point of the manufacturer (if not a member of the common take-back system)

These statements apply only to rechargeable batteries and batteries that are sold in the countries of the European Union and that are subject to European Directive 2006/66/EU. Different provisions can apply to the disposal of rechargeable batteries and batteries in countries outside the European Union.

13 AFTER-SALES/SERVICE

In the event of questions of warranty, repair or spare parts, please contact your nearest AL-KO Service Centre. These can be found on the Internet at:

www.al-ko.com/service-contacts

