

GRIPO 1035

PIR



GRIPO 1034

PIR



Data:

220-240V/AC 50/60Hz Detektor: 180° - 12m max.(ved <24°C) LUX:<3-2000LUX
Temperaturområde: -20~+40 ° Tidsindstilling: Minimum.10sec ±3s. Maximum. 7min ± 2min.
Egetforbrug: 0.5W Max. fugtighed: <93 % RH Montage: 1.8-2.5m
Max.1200W (gløde-halogen) 200W (CFL-LED) Hastighed bevægelse: 0.6-1.5m/s

- Kan anvendes dag og nat:
- Stilles justeringen på "sol" position 2000LUX (max). Vil den virke i dagslys.
- Stilles justeringen længere ned, skal der være mørkere før den reagerer (ned til 3 LUX)
- Ved bevægelse starter den valgte tid. Er der bevægelse igen inden tiden render ud startes tiden forfra.



På tværs
God sensitivitet.



180°



Lige imod
Ikke så god sensitivitet.

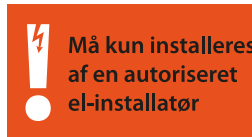
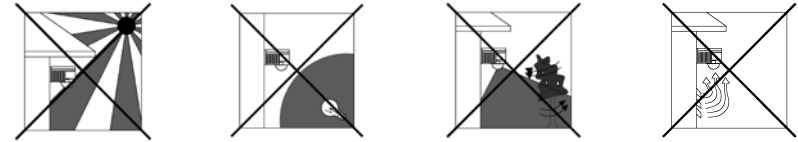
BEMÆRK:

Sensoren opfatter lyset hvor den er monteret og dermed får sensoren til at tænde ved bevægelse selvom der virker lyst på eksempelvis en havegang, sti eller plads.

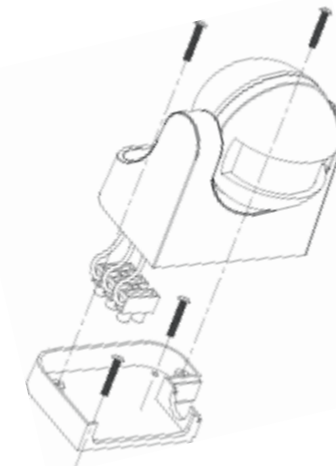
ANBEFALINGER TIL PLACERING

Da PIR sensorer reagerer på temperatur udsving bør følgende undgås

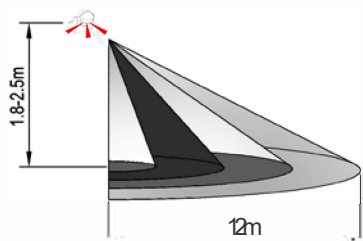
- Genspejlinger fra drivhuse, vinduer eller andre reflekterende objekter.
- Nær varmekilder så som emhætte/tørretumbler udblæsninger, varmepumpeunits, ventilationsriste, andre lamper der tænder m.m.
- Den bør ikke sættes så ting der påvirkes af træk (gardiner der bevæger sig) kan detekteres. Store planter/træer kan påvirke den hvis de er tæt nok på.



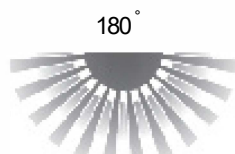
- Løsn skruer i sensor og bagplade frigøres.
- Opmærk huller i murværk ved hjælp af bagpladen hvor den ønskes opsat og bor hullerne.
- Tilpas tilgangs/afgangskabel så det liner op med adgangshul i bagpladen hvis kablet ikke kommer fra vægen tilpasses udslagsblanket. Fastgør bagpladen.
- Forbind ledere jfr. diagram. (næste side)



SENSOR INFORMATION:

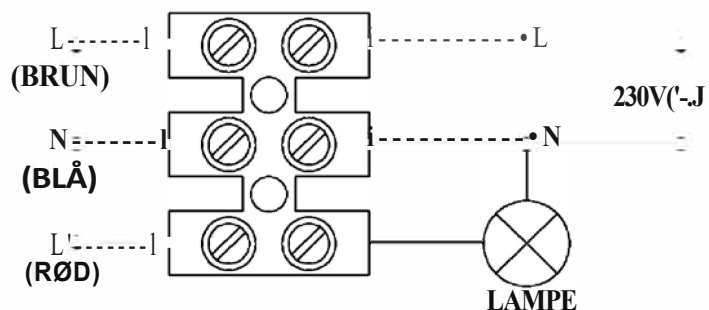


Anbefalet højde: 1.8-2.5m



Sensor område: Max.12m

DIAGRAM:



TEST og justering:

- ▶ Med tiden stillet til minimum (10s). og LUX på maksimum
- ▶ Tænd for gruppen; Sensoren vil nu varme op og kalibrere sig Selv, det tager ca. 30sek.
- ▶ Der kan nu udføres gangtest i sensorområdet, lampe(r) Lampe bør nu tænde når der er bevægelse og slukke 10sek.± 3sek efter bevægelsen ophører.
- ▶ Drej LUX knappen væk fra SUN til 30LUX, og sensoren vil i dagslys ikke reagere på bevægelse.
- ▶ **Bemærk!** LUX er nu kun grovindstillet, endelig justering af LUX kan med fordel justeres hen på aftenen, på det tidspunkt hvor mørket kommer/der hvor man vil have den til at virke.

Sensor virker slet ikke:

- Er der konstant 230V på L&N. (Mål evt. På Brun og Blå)
- Kommer der 230V på Rød og N (kommer der det virker sensoren)
- Kontroller lyskilden I lampen-installationen der går til lampen.

Sensoren er tilsluttet 230V:

- Er der noget der forhindrer sensoren I at se området.
- Står LUX forkert.
- Er der en varmekilde (emhætte/tørretumbler udblæsninger, varmepumpeunits mm.)
- Er sensoren placeret I korrekt højde
- Er der noget (*i mørke*) der bevæger sig i området (træer, buske)
- Kontroller tidsindstillingen ikke star på MAX
- Montagefejl I sensor.

