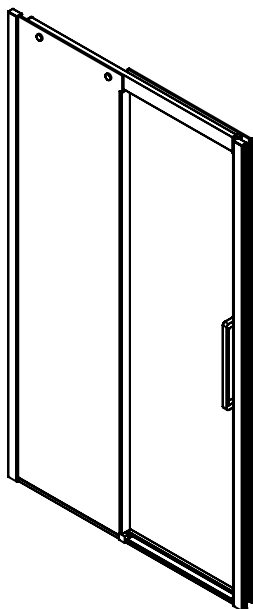
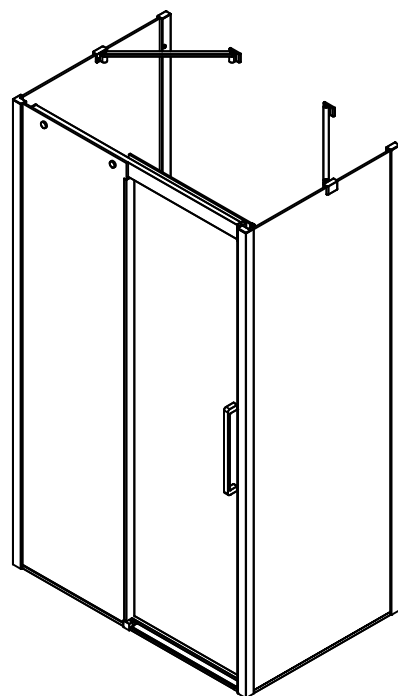
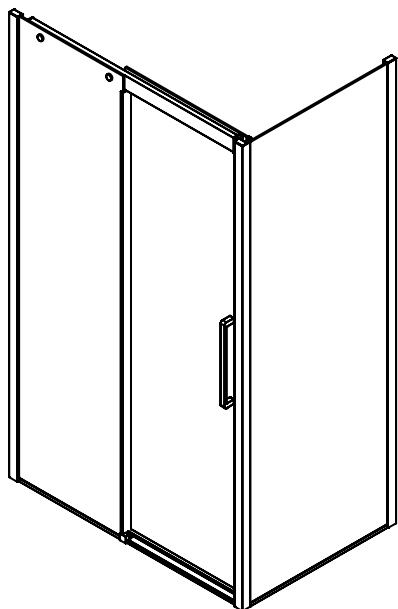
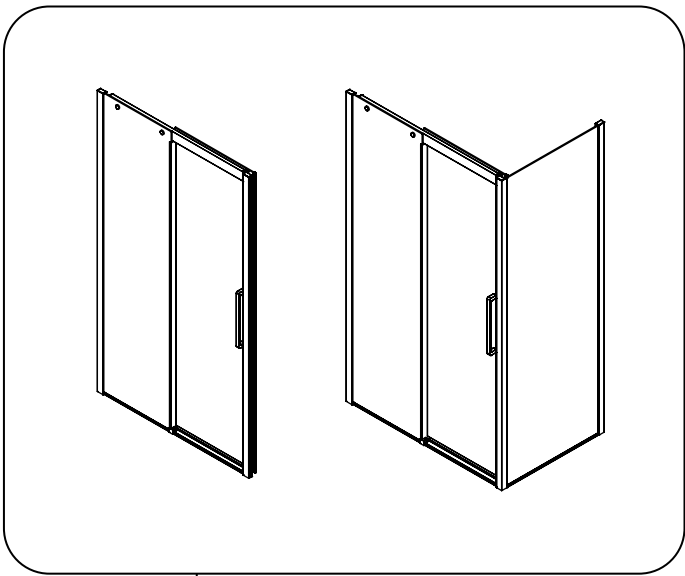




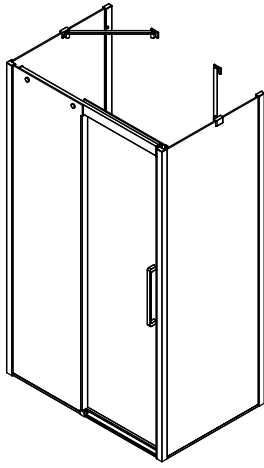
DANSANI®





2x	8x	8x
1600709	1600707-1	1600707-2
2x	4x	1x
1600710-1	1600710-2	1600710-3
1x	6x	6x
1600710-4	1600708-1	1600708-2
2x	2x	2x

6x	1x	1x			
1600708-3	1600706	1600726-1	1600726-2	1600726-3	1600726-4
1x	2x	2x	1x	1x	1x
160072X	1600727-1	1600727-2	1600703	1600702-1	1600702-2
1x	1x	2x	2x	1x	2x
1600702-3	1600705	1600728-1	1600728-2	1600701	1600721
1x	1x				
1600722	1600720				



2x



1600709
2x

8x



1600707-1
4x

8x



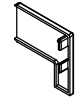
1600707-2
1x



1600710-1
1x



1600710-2
6x



1600710-3
6x



1600710-4
2x



1600708-1
2x



1600708-2
2x

6x



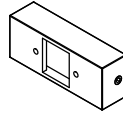
1600708-3
1x

1x



1600706
2x

1x



1600726-1
2x



1600726-2
1x



1600726-3
1x



1600726-4
1x



160072X
1x



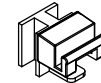
1600727-1
1x



1600727-2
2x



1600703
2x



1600702-1
1x



1600702-2
2x



1600702-3
1x



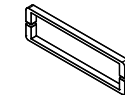
1600705
1x



1600728-1
2x



1600728-2



1600701



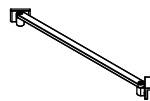
1600721



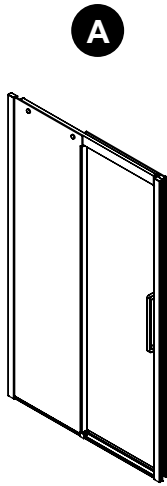
1600722



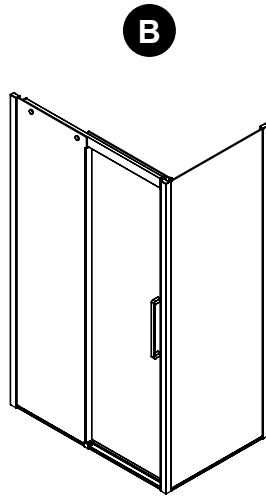
1600720



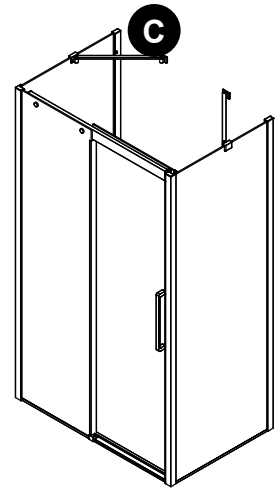
19033041X



→ 1

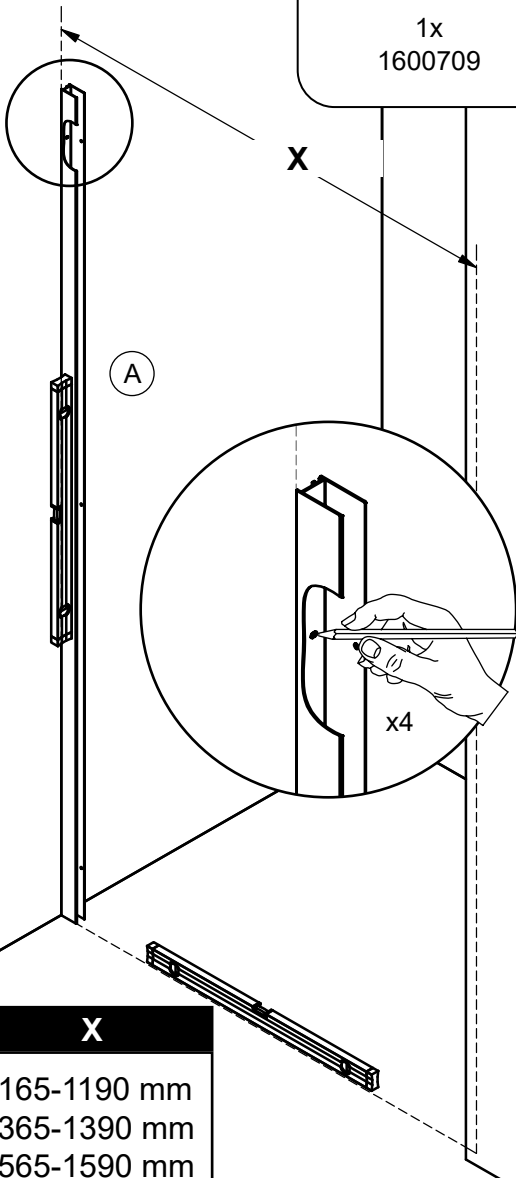
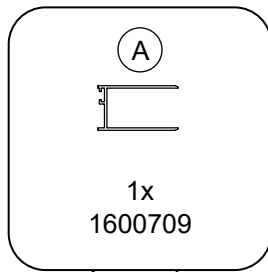


→ 7

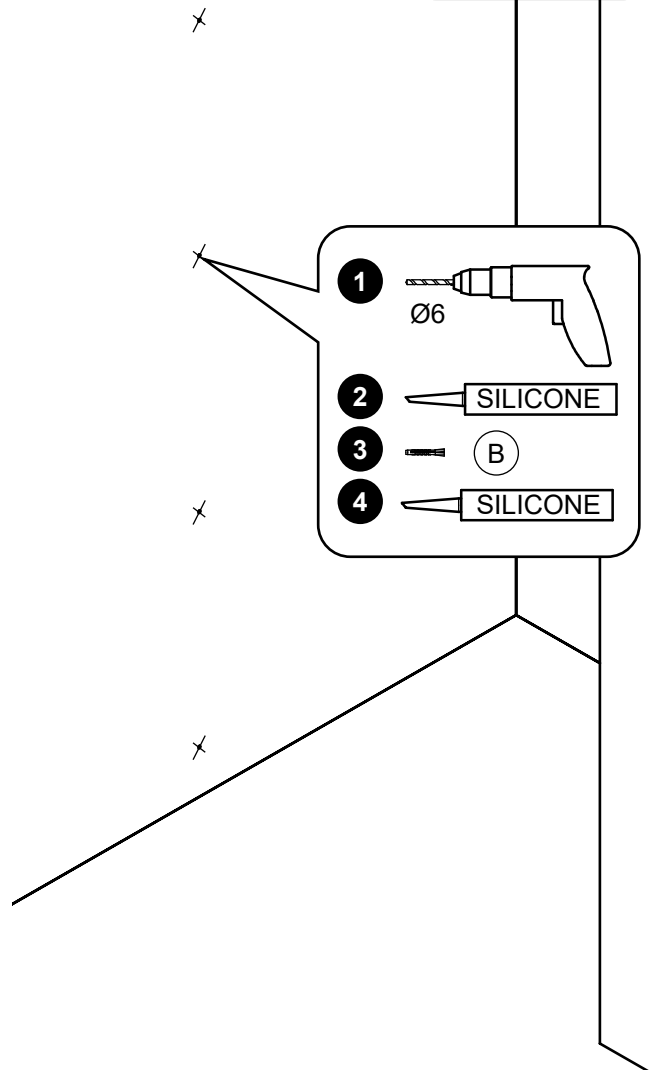
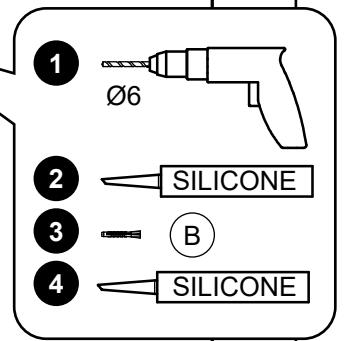
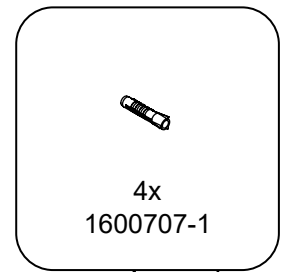


→ 12

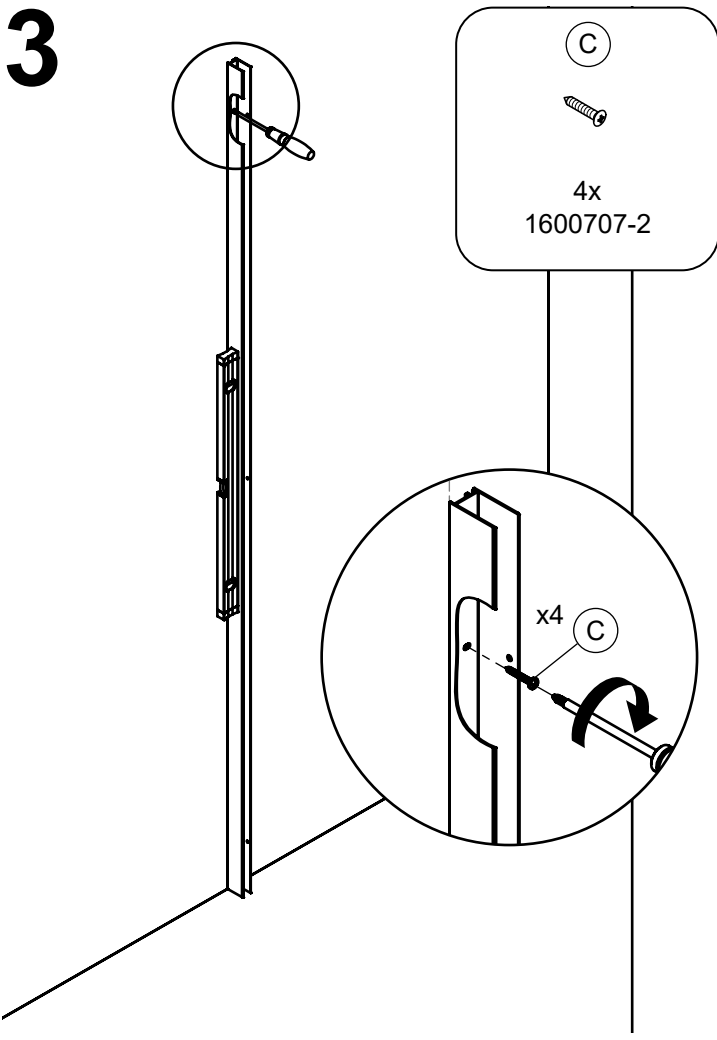
1



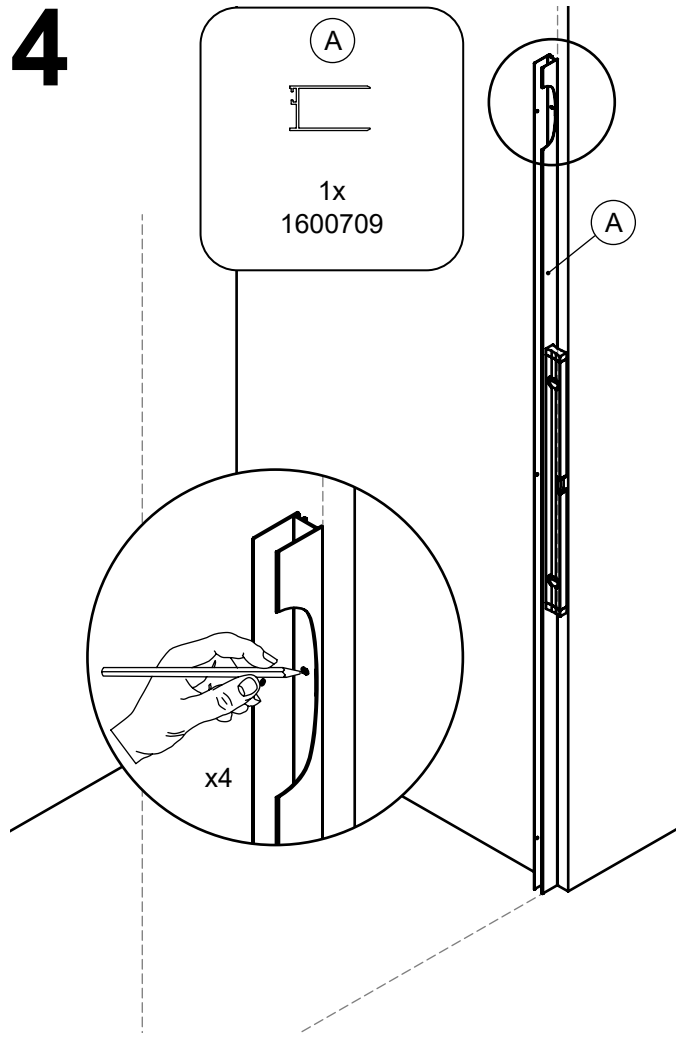
2



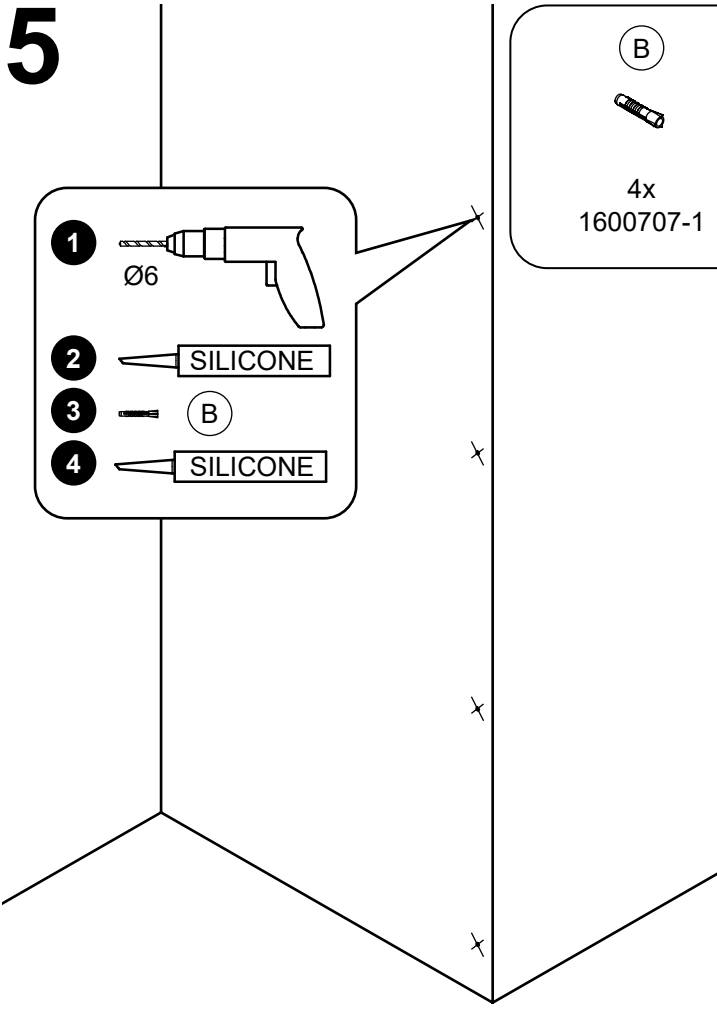
3



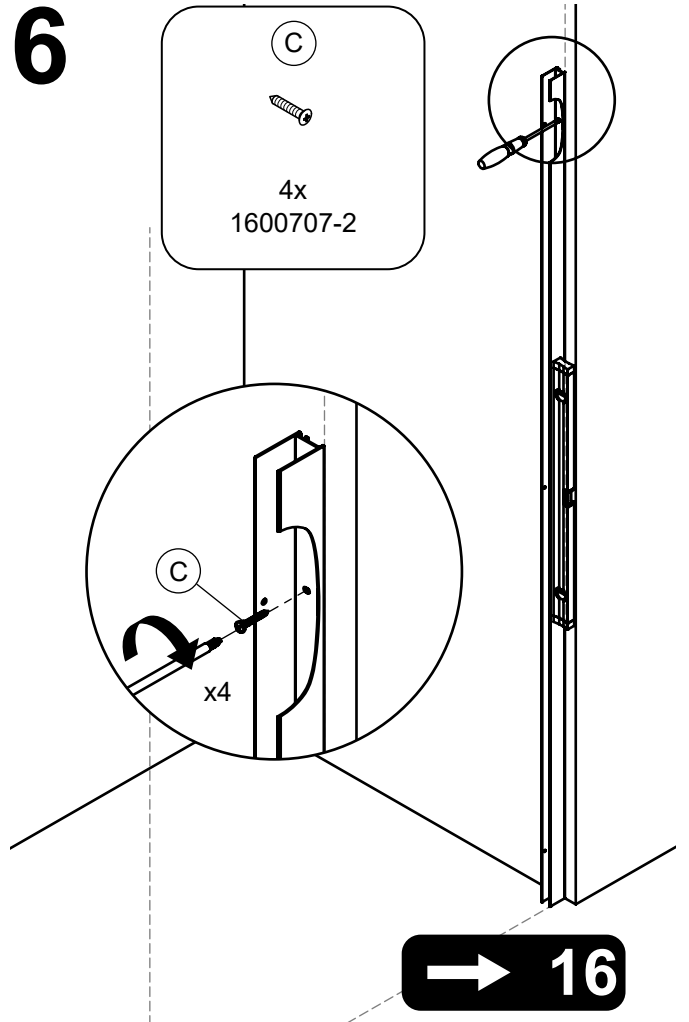
4



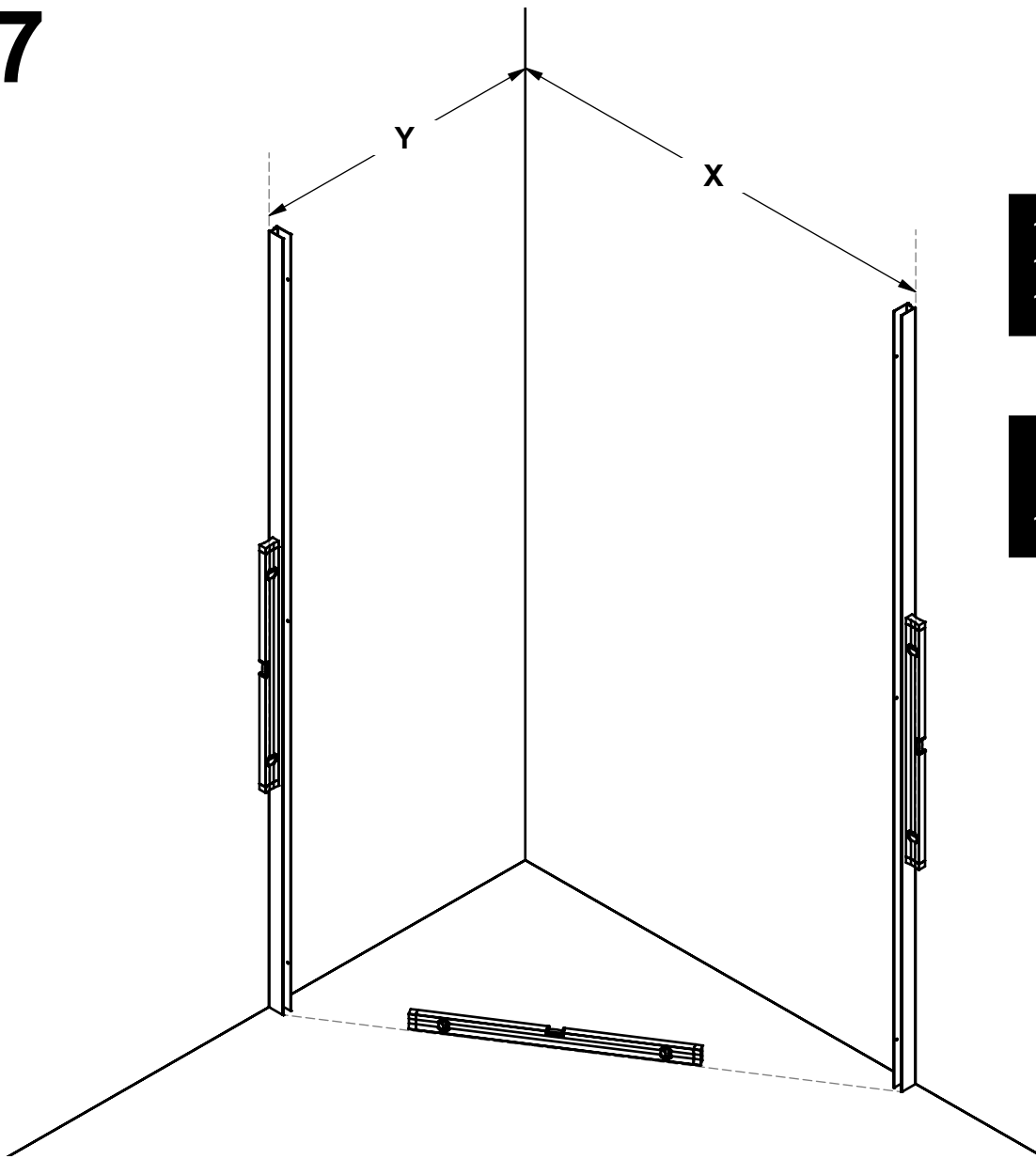
5



6

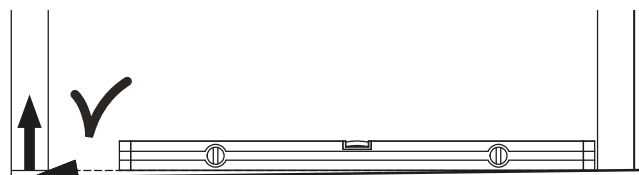
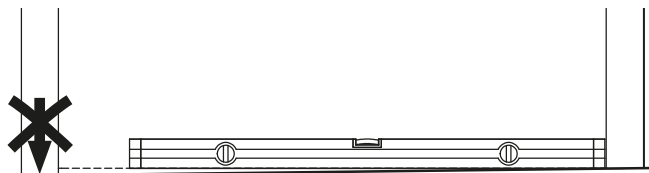


7

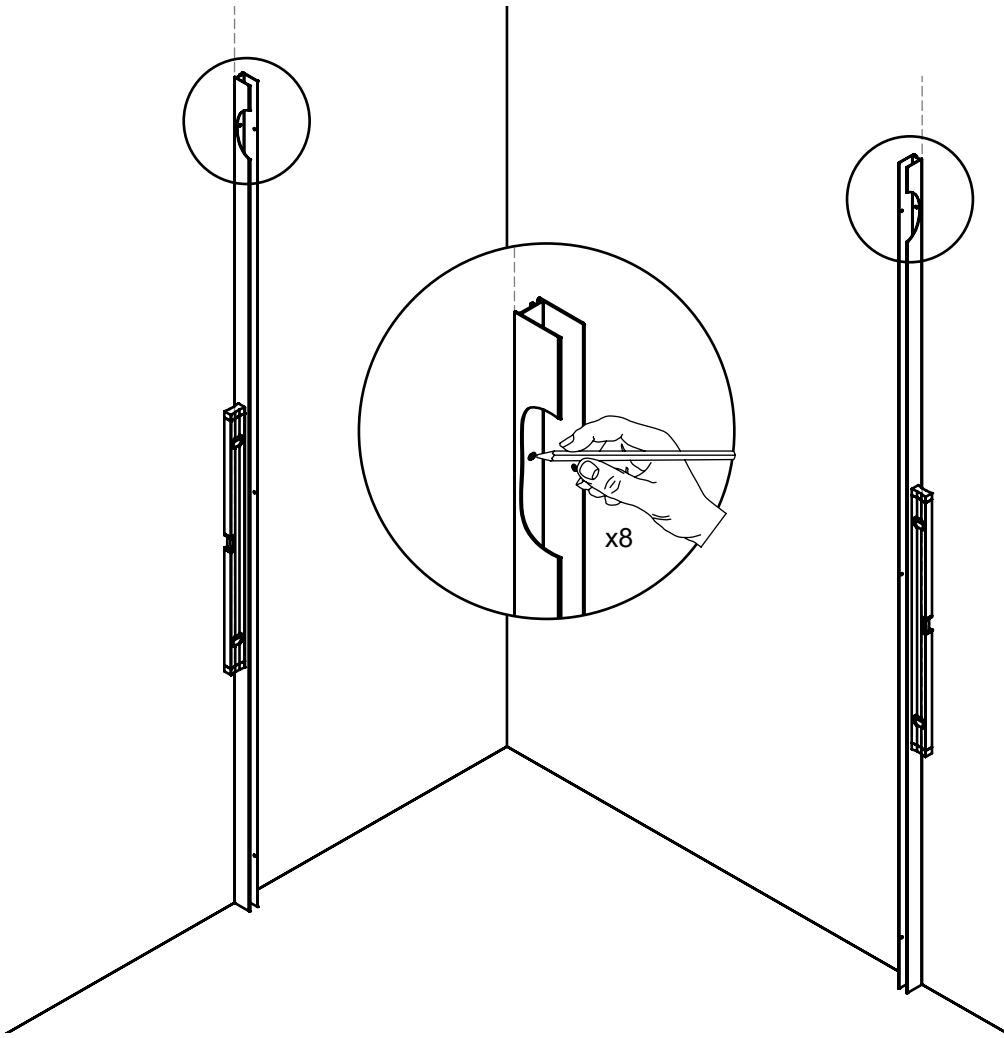


X	
1200	1165-1190 mm
1400	1365-1390 mm
1600	1565-1590 mm

Y	
800	765-790 mm
900	865-890 mm
1000	965-990 mm



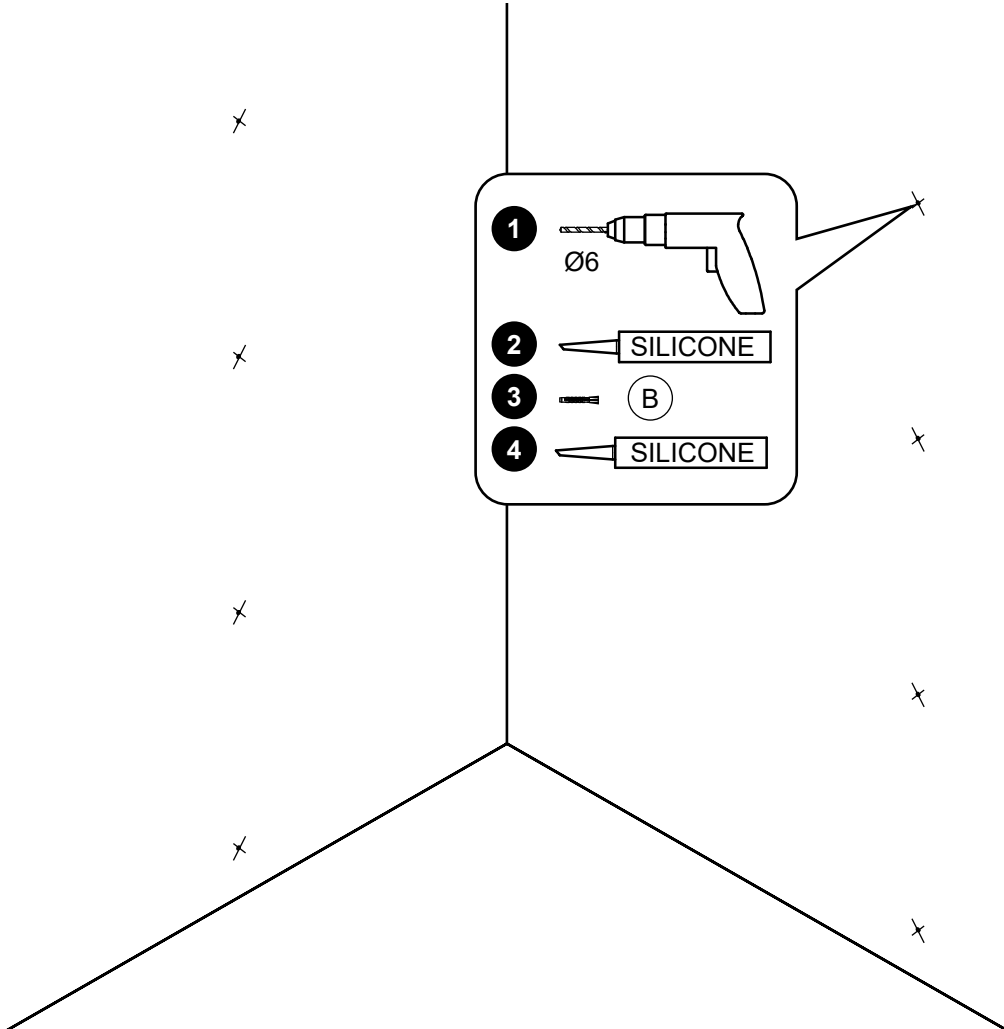
8



(A)

2x
1600709

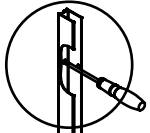
9




(B)

8x
1600707-1

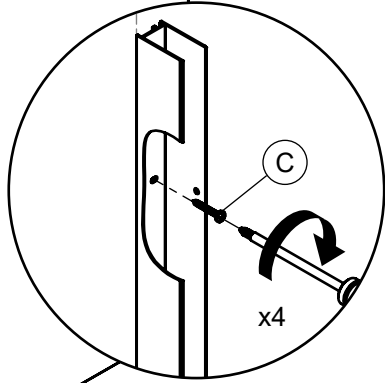
10



(C)




4x
1600707-2

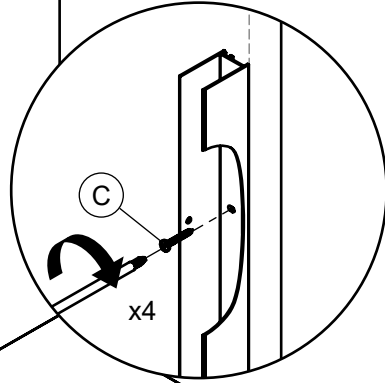
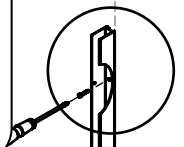


11

(C)

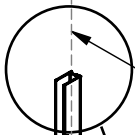


4x
1600707-2

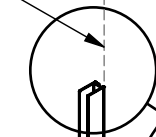
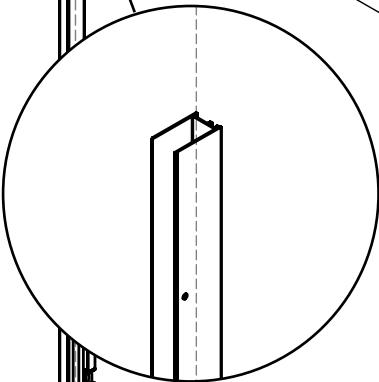


→ 25

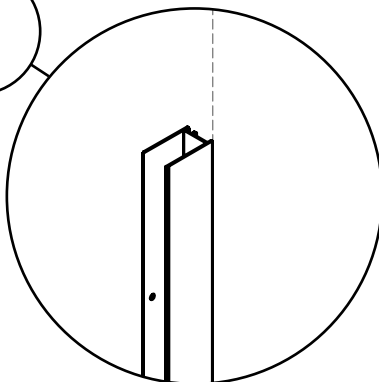
12




x



(A)

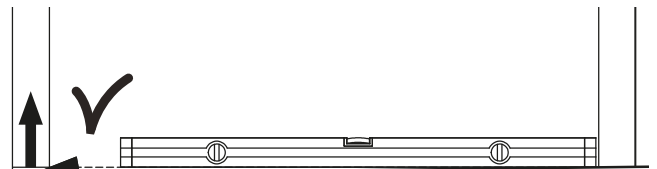


(A)

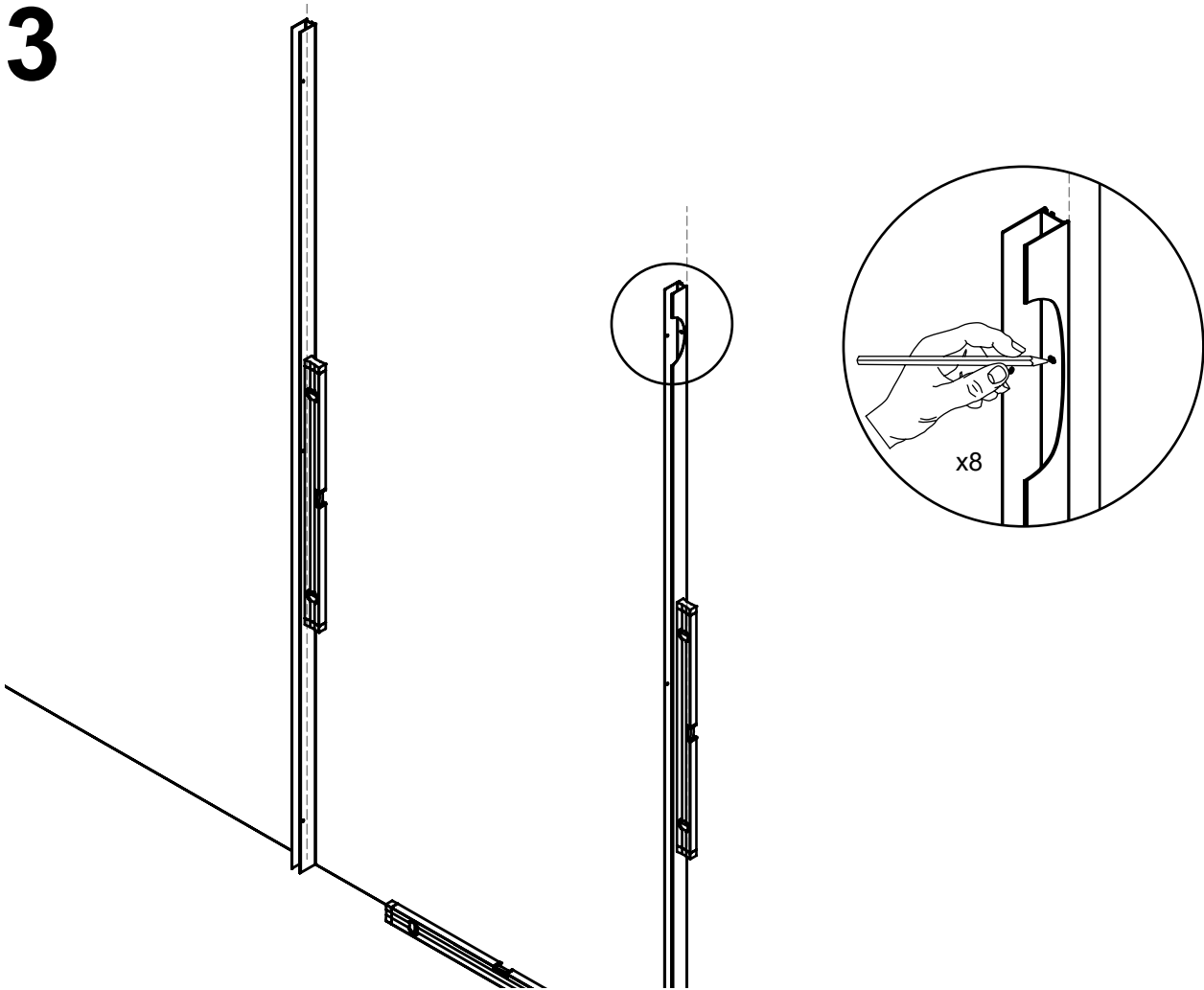


2x
1600709

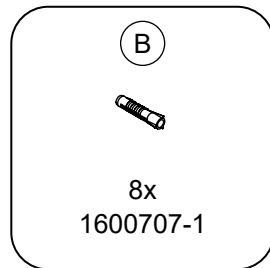
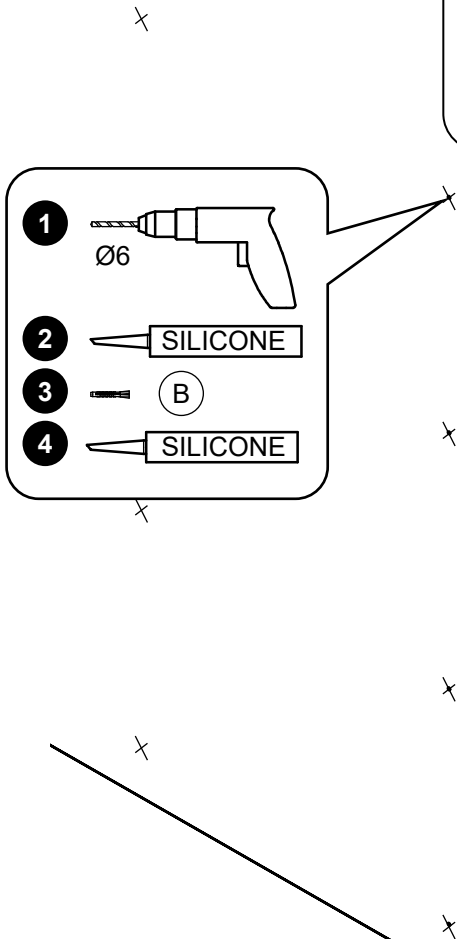
	X
1200	1165-1190 mm
1400	1365-1390 mm
1600	1565-1590 mm



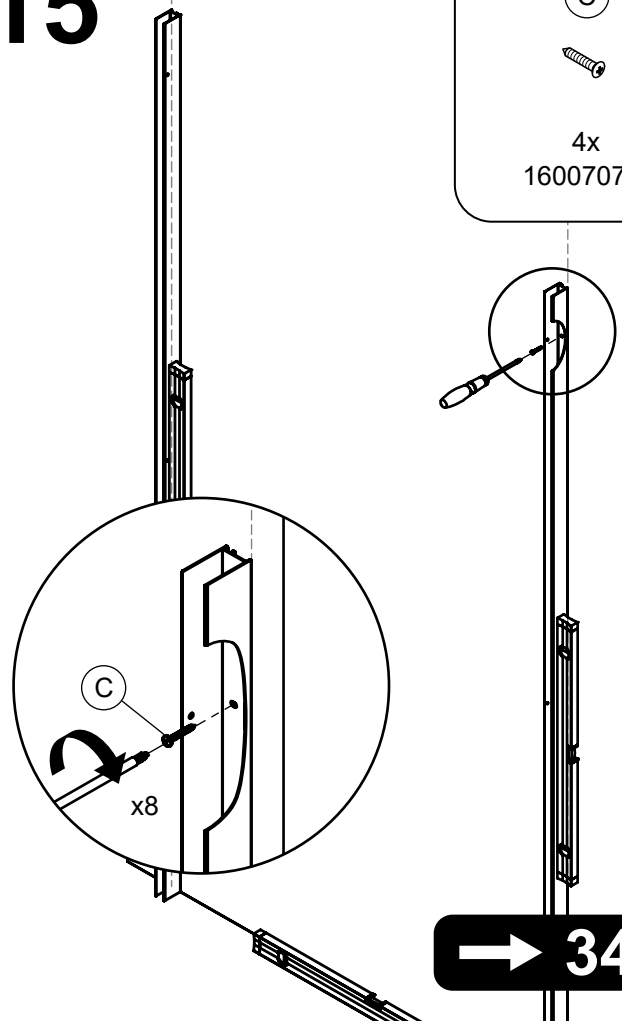
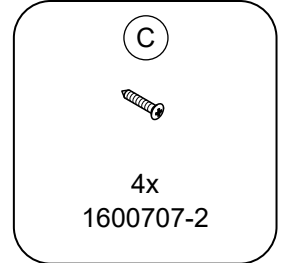
13



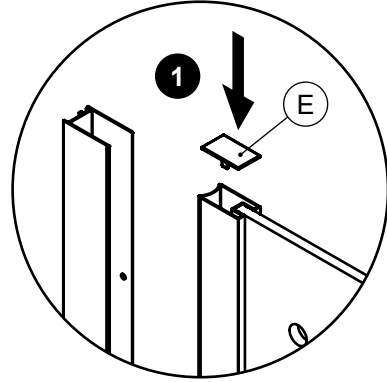
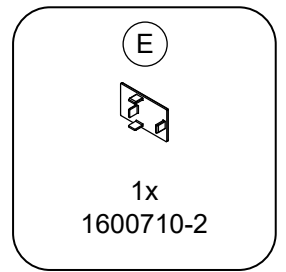
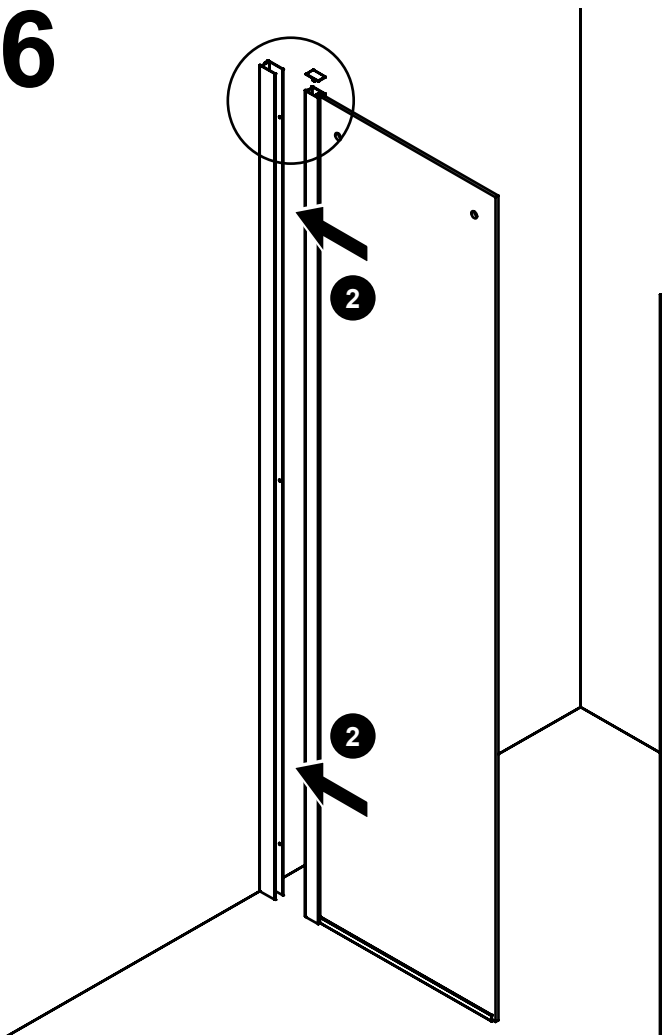
14



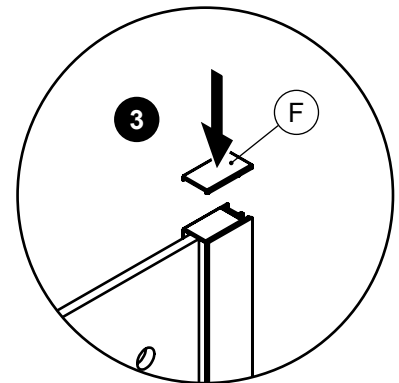
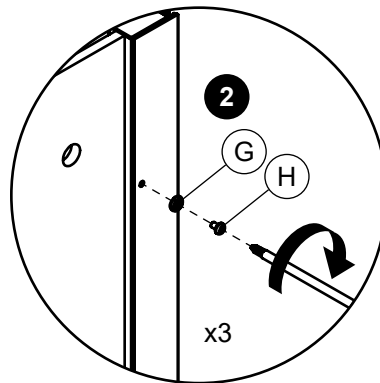
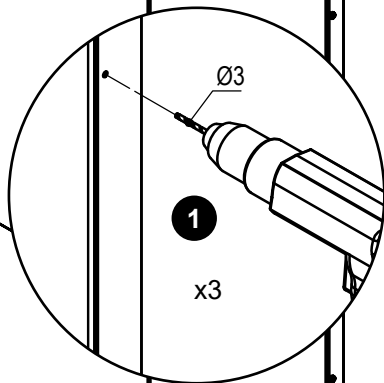
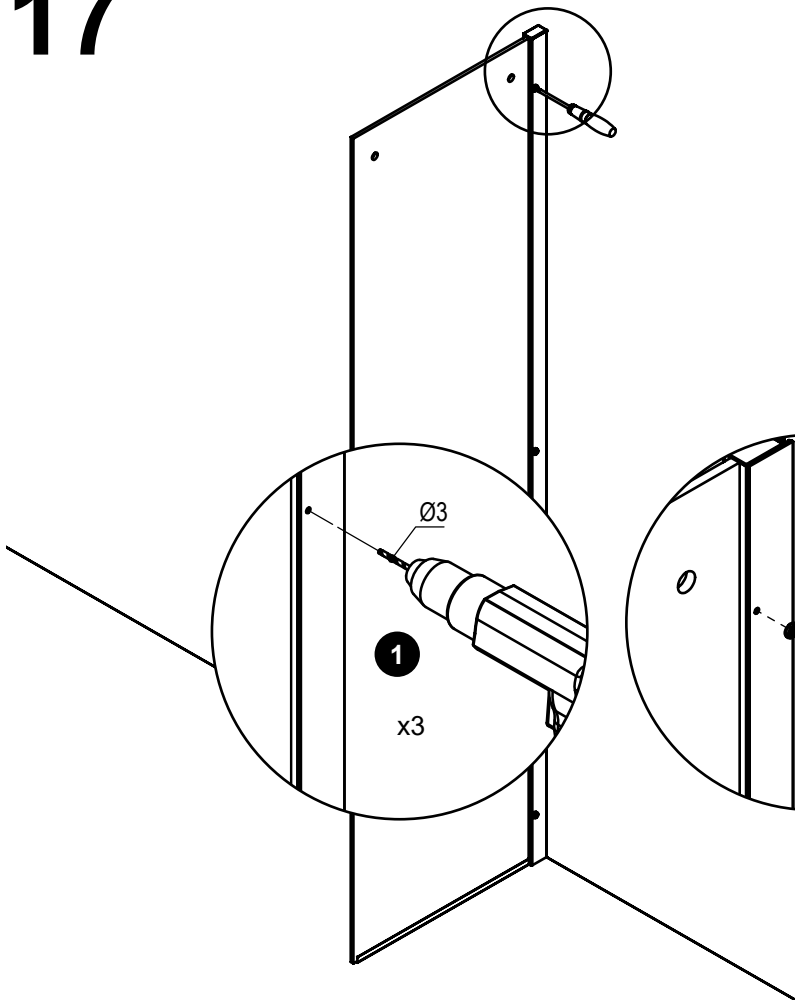
15



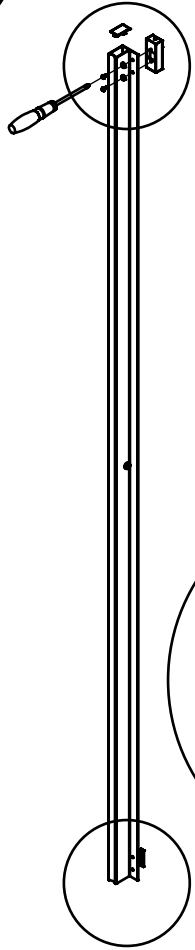
16



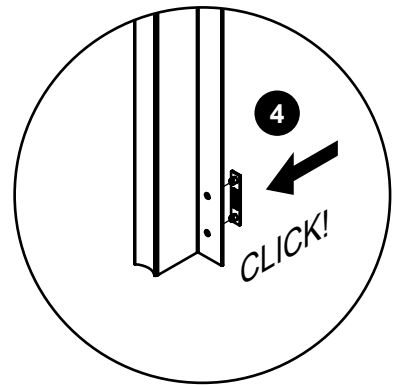
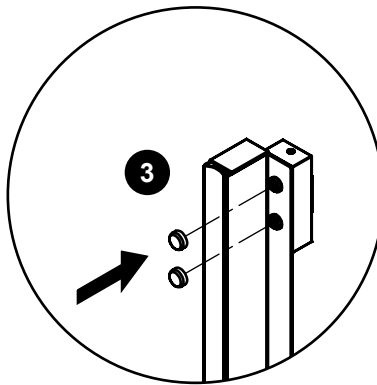
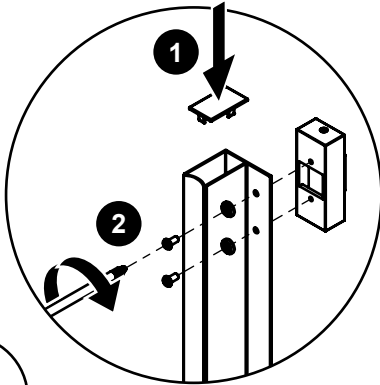
17



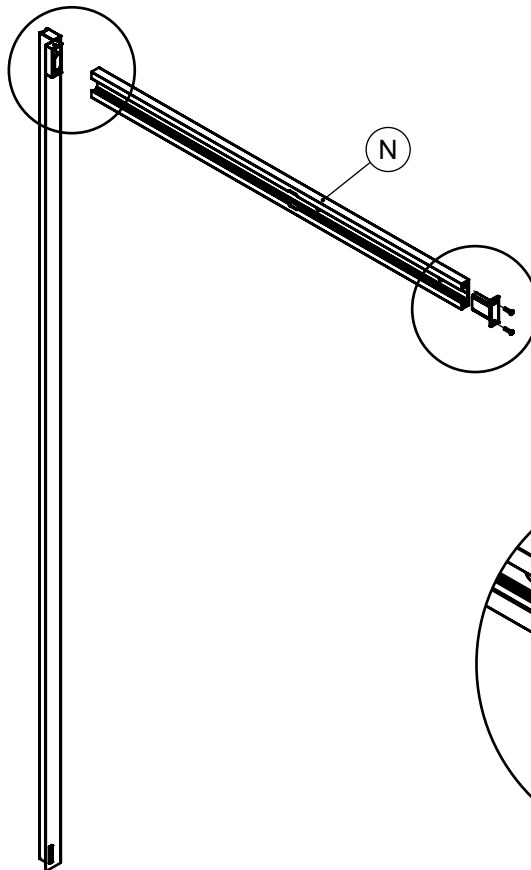
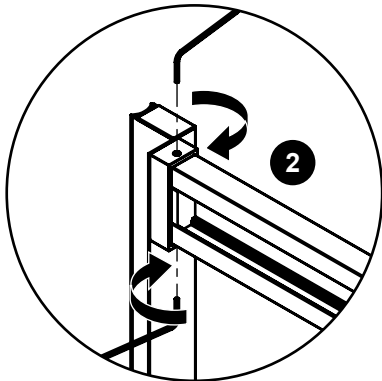
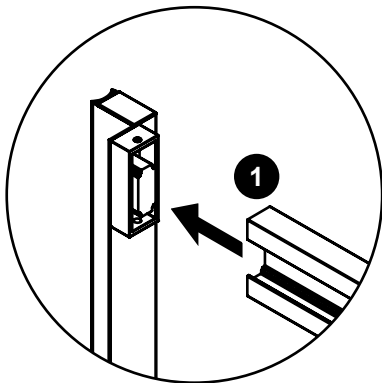
18



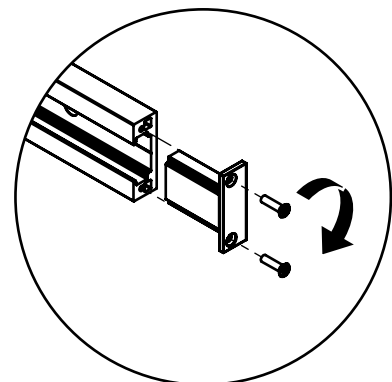
 1x 1600710-2	 1x 1600726-1	 2x 1600726-4
 2x 1600726-2	 2x 1600726-3	 1x 1600706



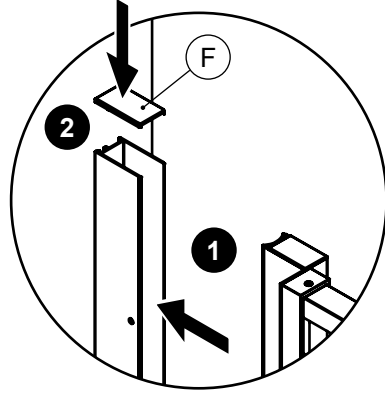
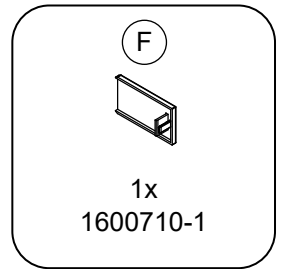
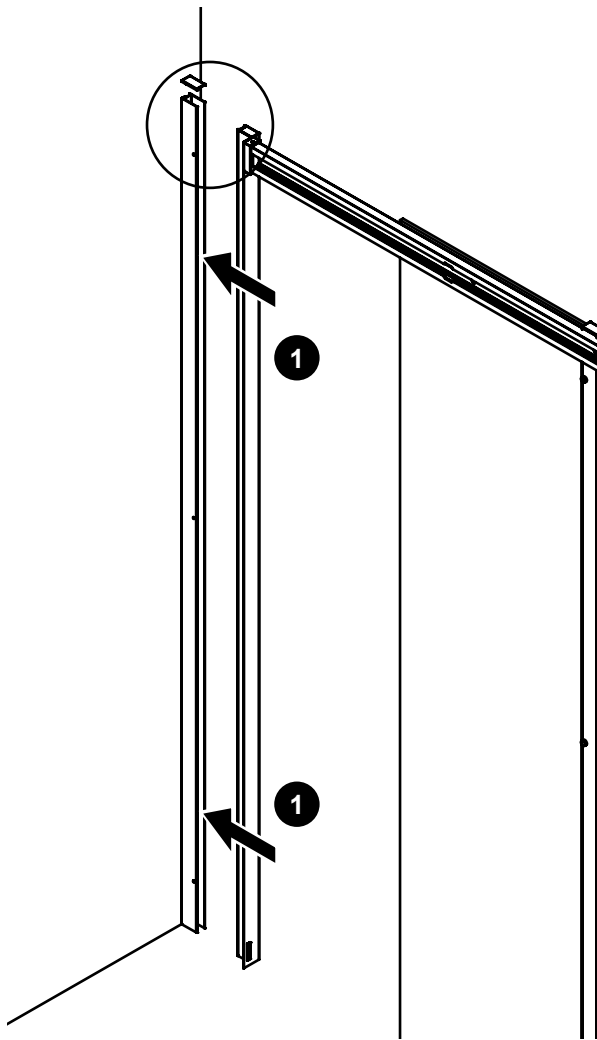
19



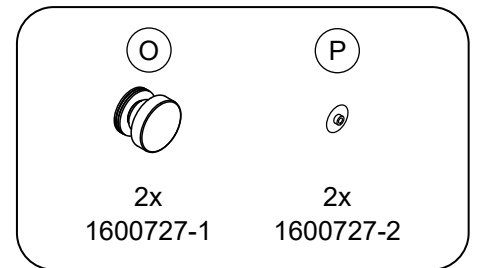
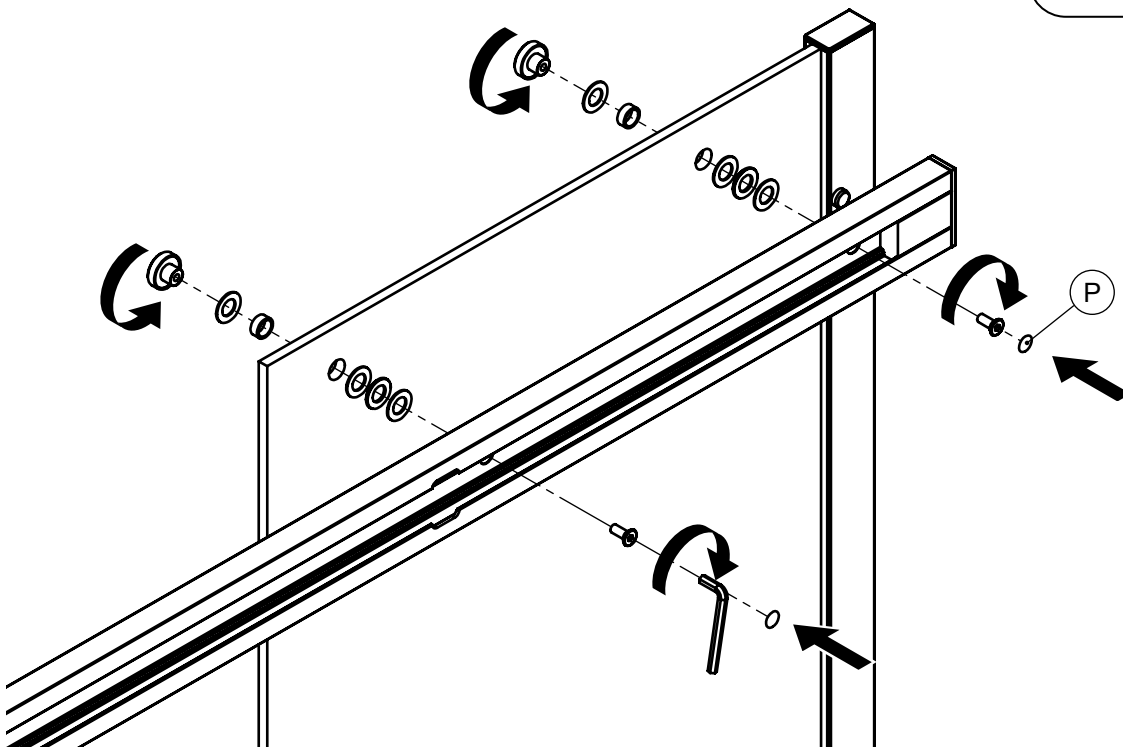
 1x 160072X



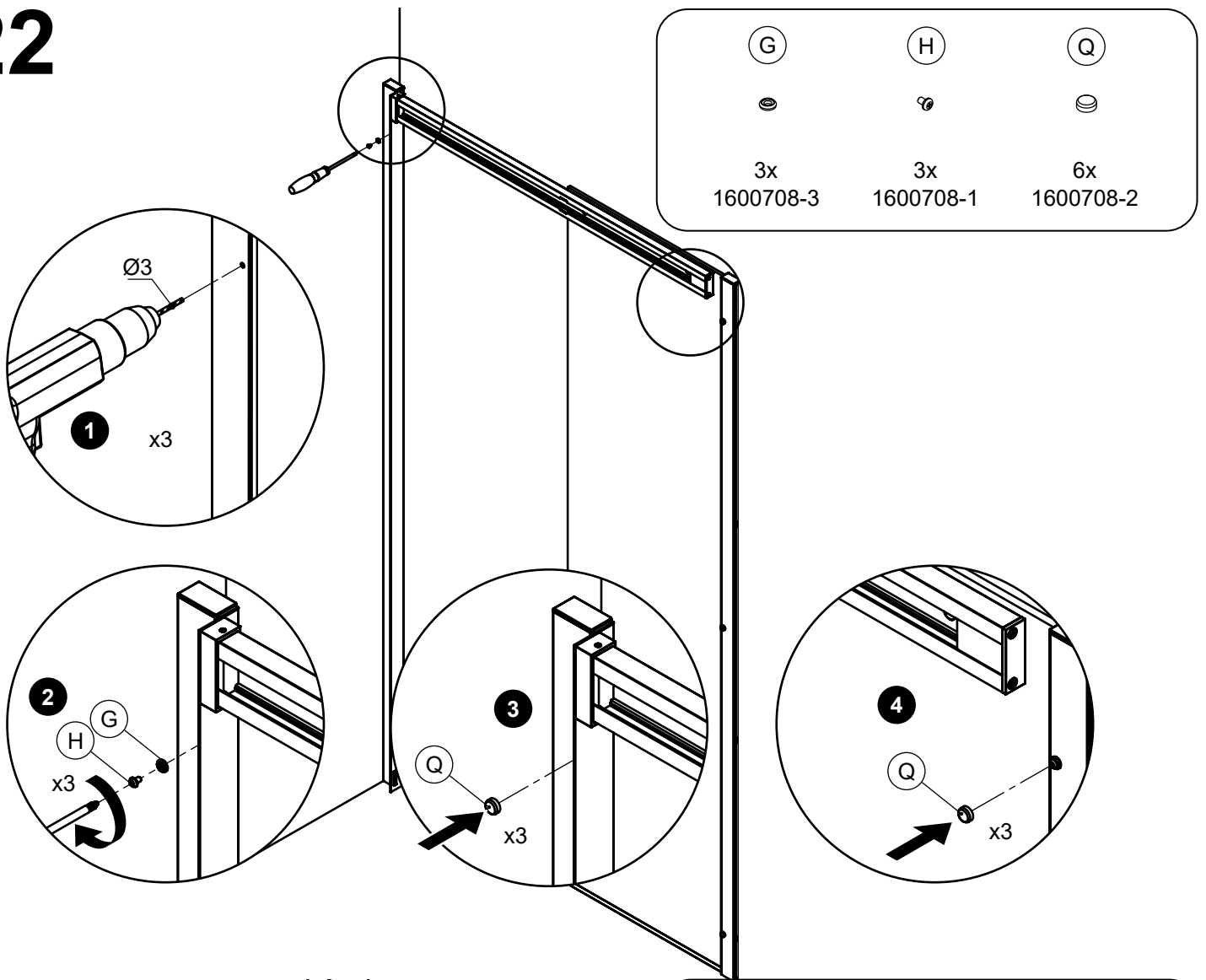
20



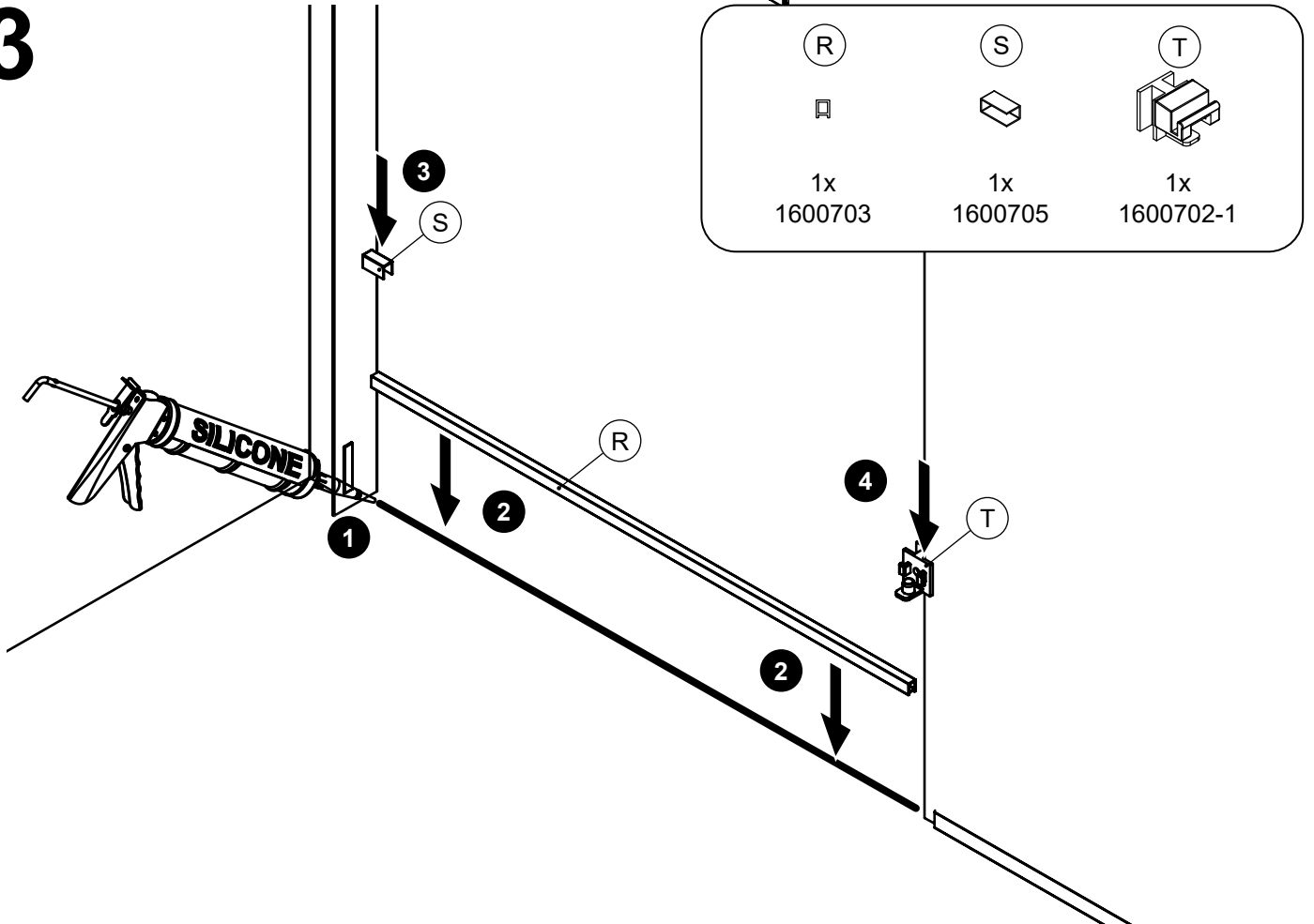
21



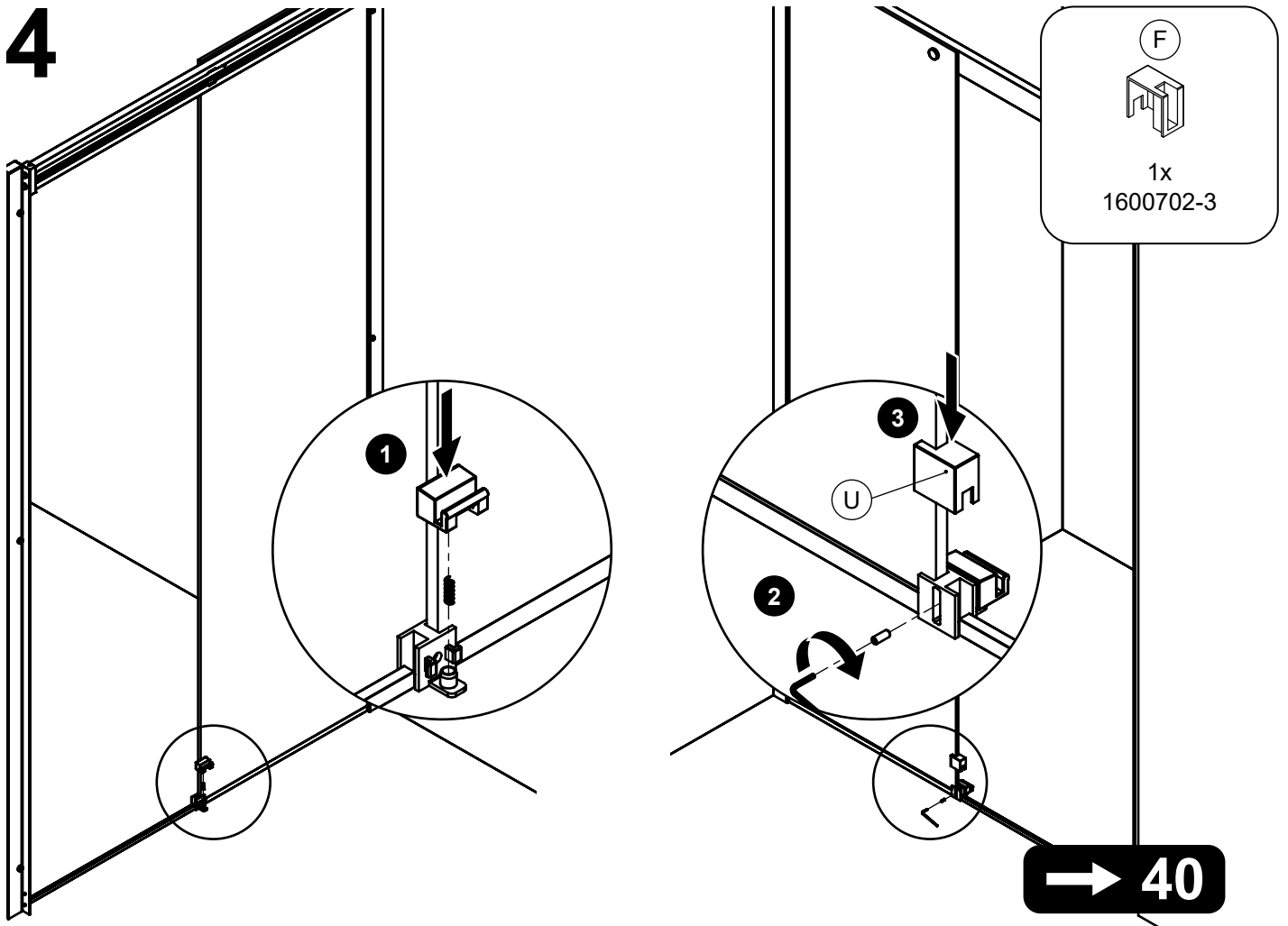
22



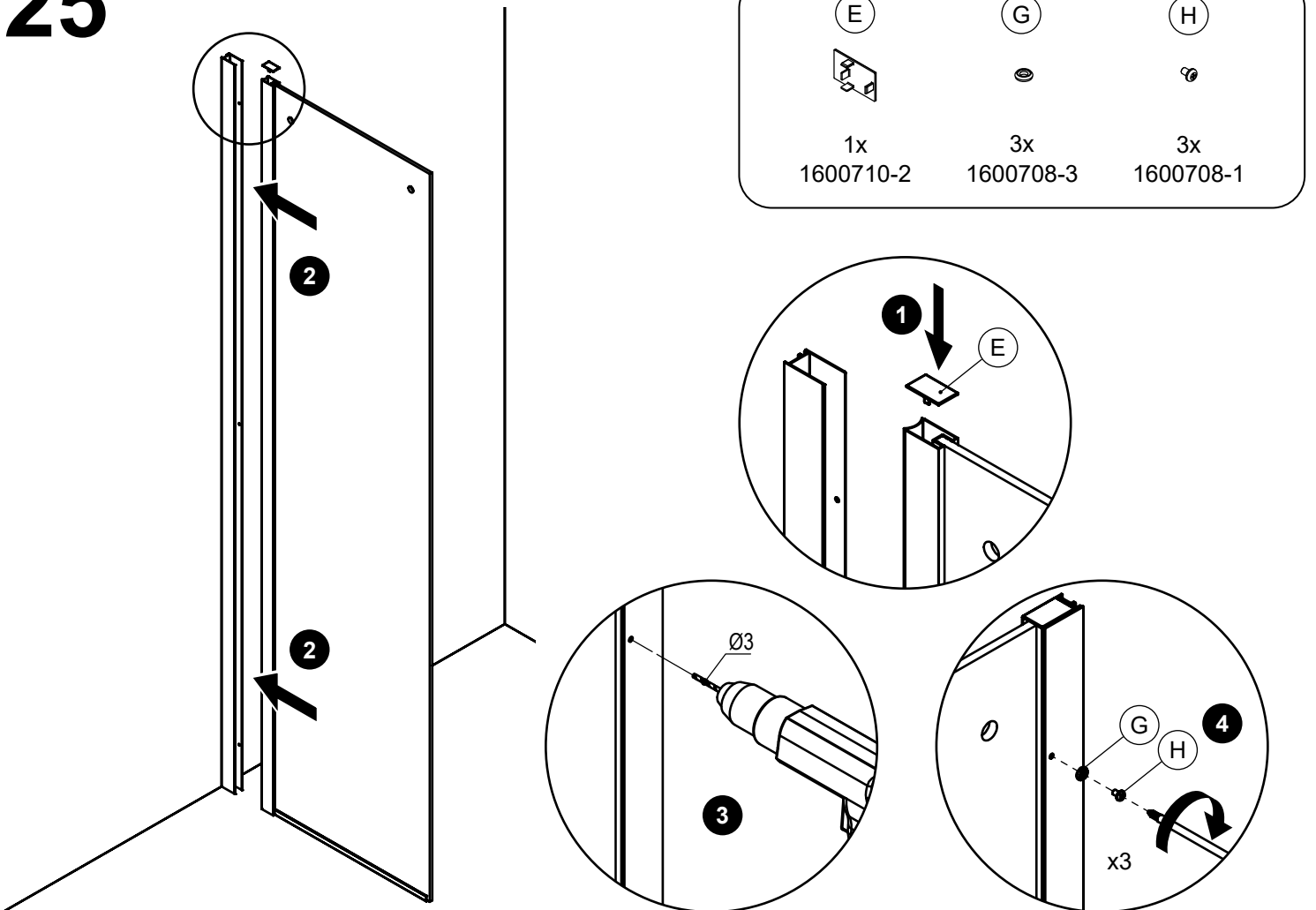
23



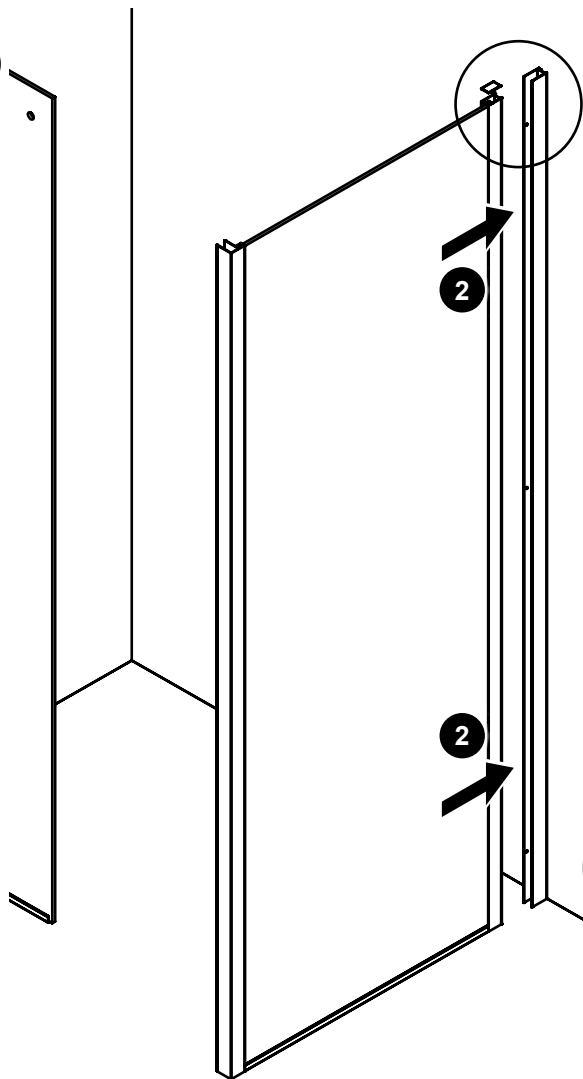
24






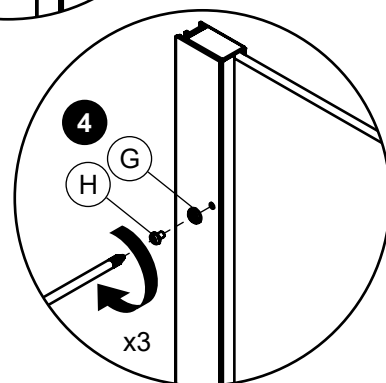
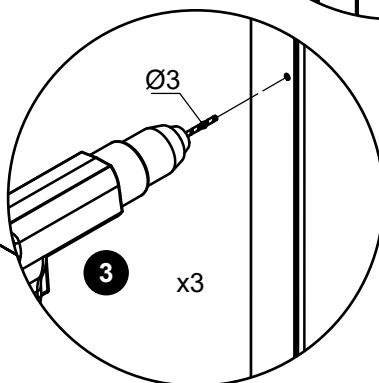
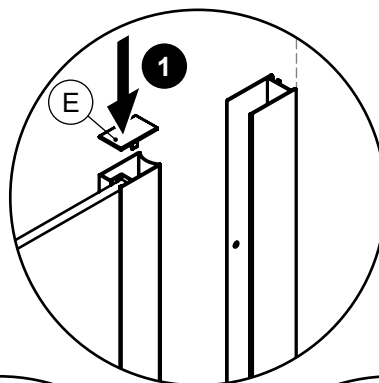
25



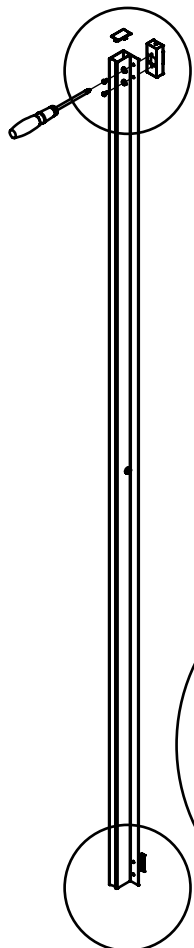
26


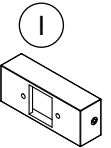






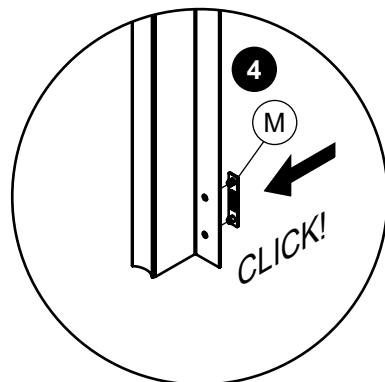
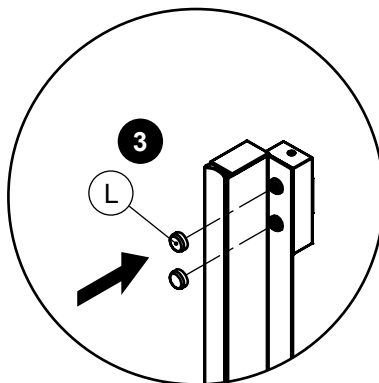
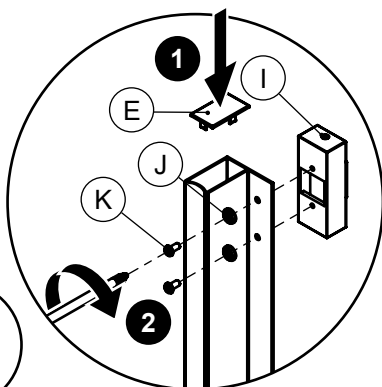
(E)  1x 1600710-2	(G)  3x 1600708-3	(H)  3x 1600708-1
--	---	---



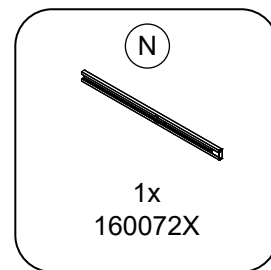
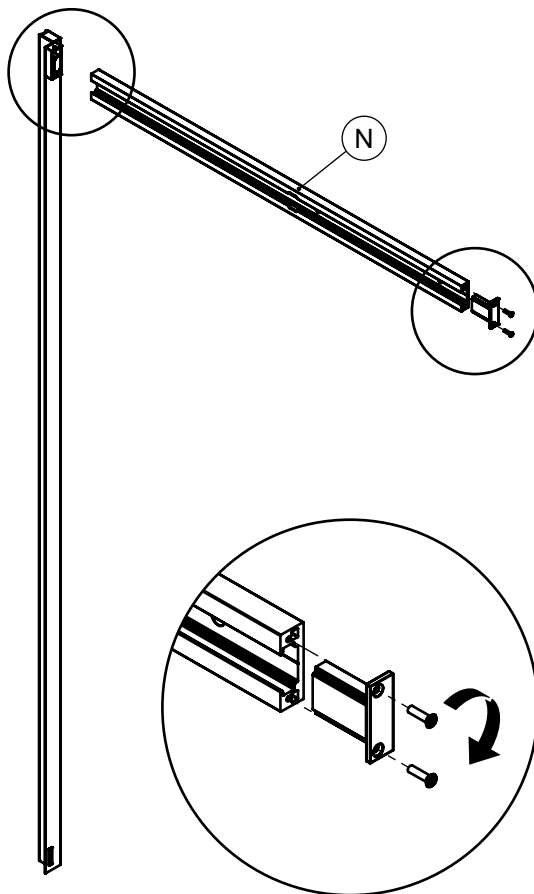
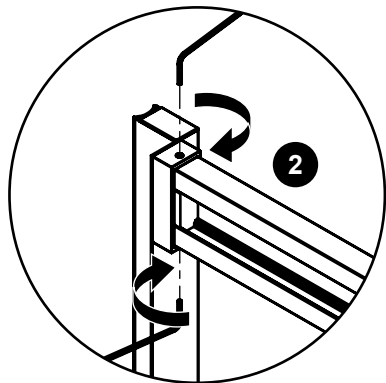
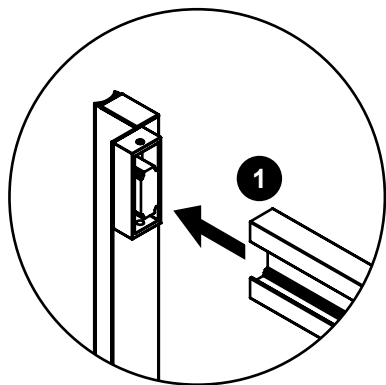
27



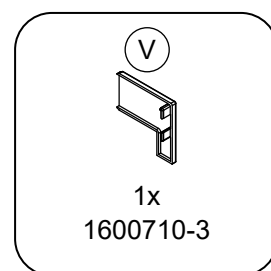
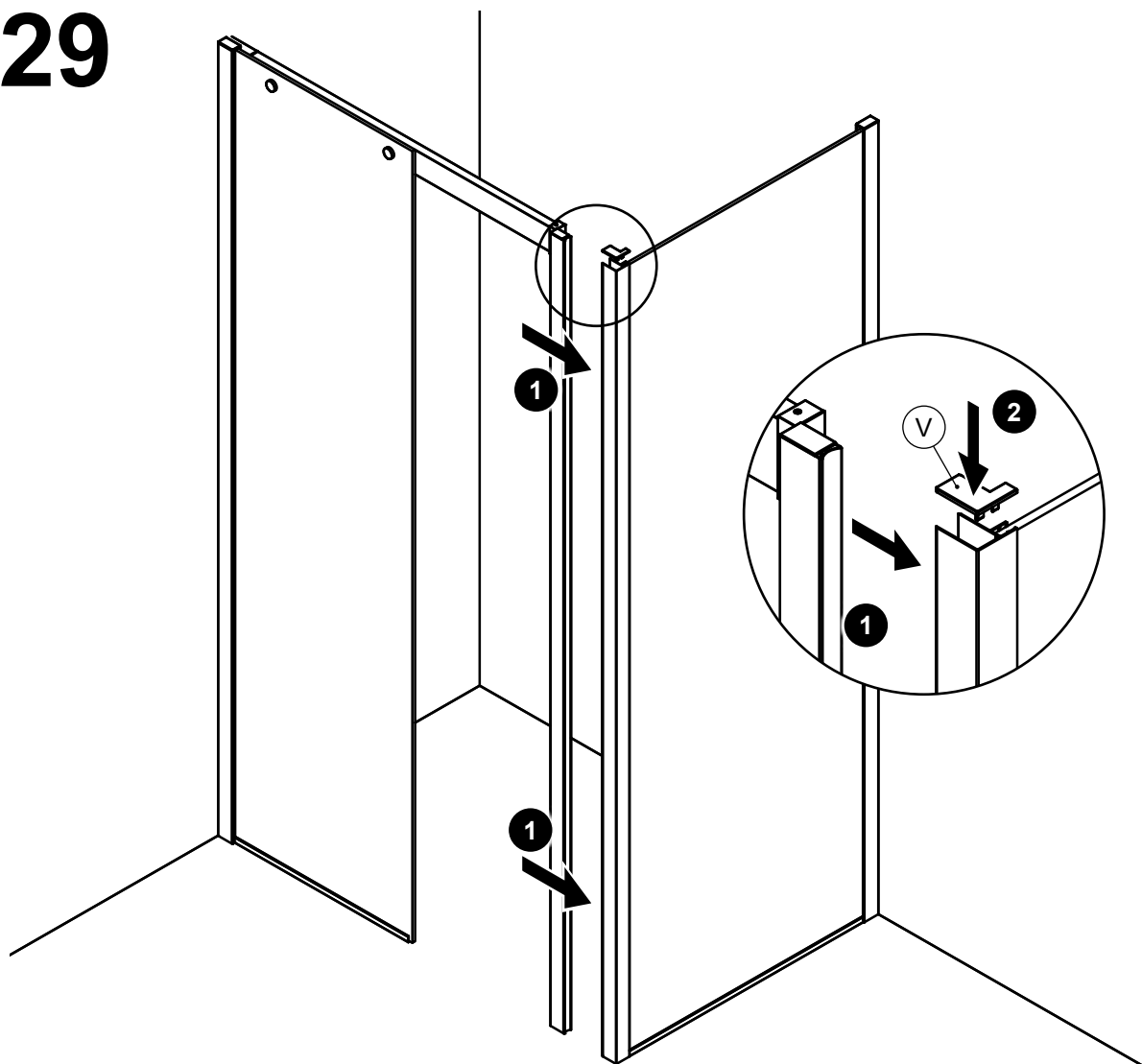
(E)  1x 1600710-2	(I)  1x 1600726-1	(J)  2x 1600726-4
(K)  2x 1600726-2	(L)  2x 1600726-3	(M)  1x 1600706



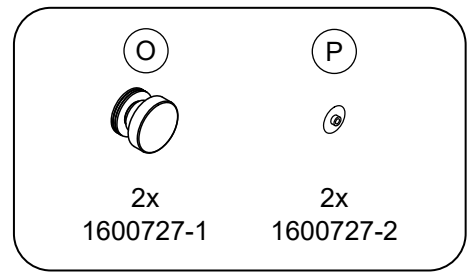
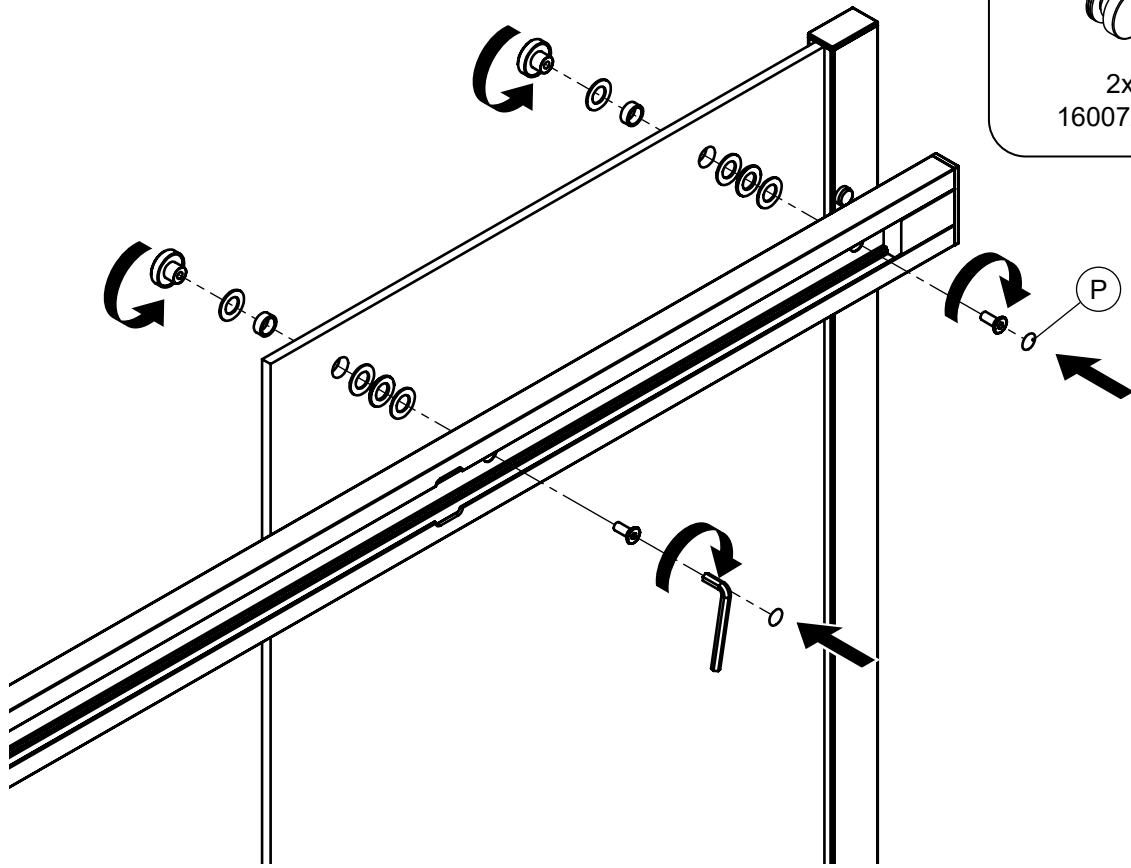
28



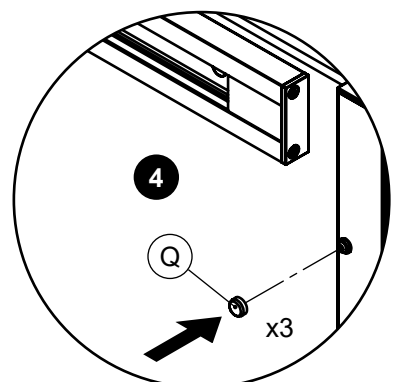
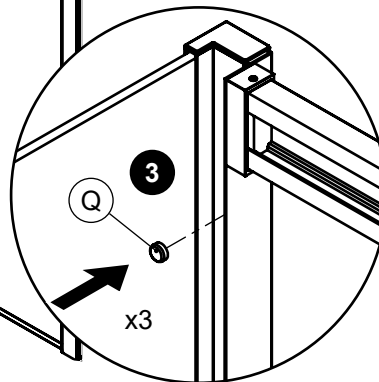
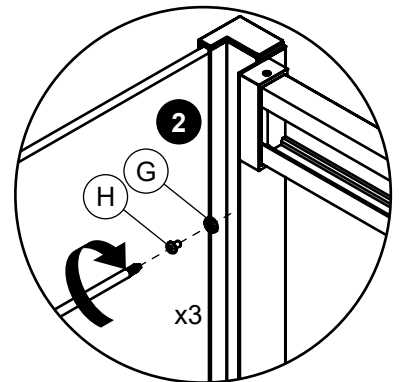
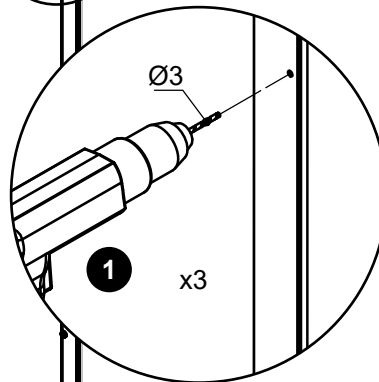
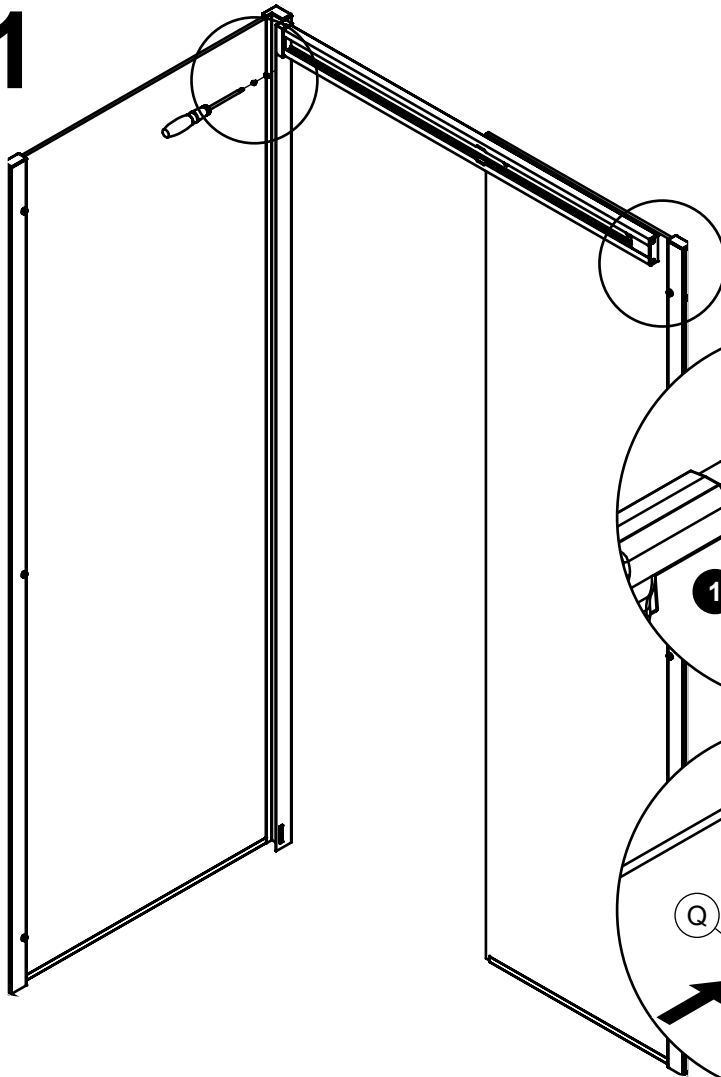
29



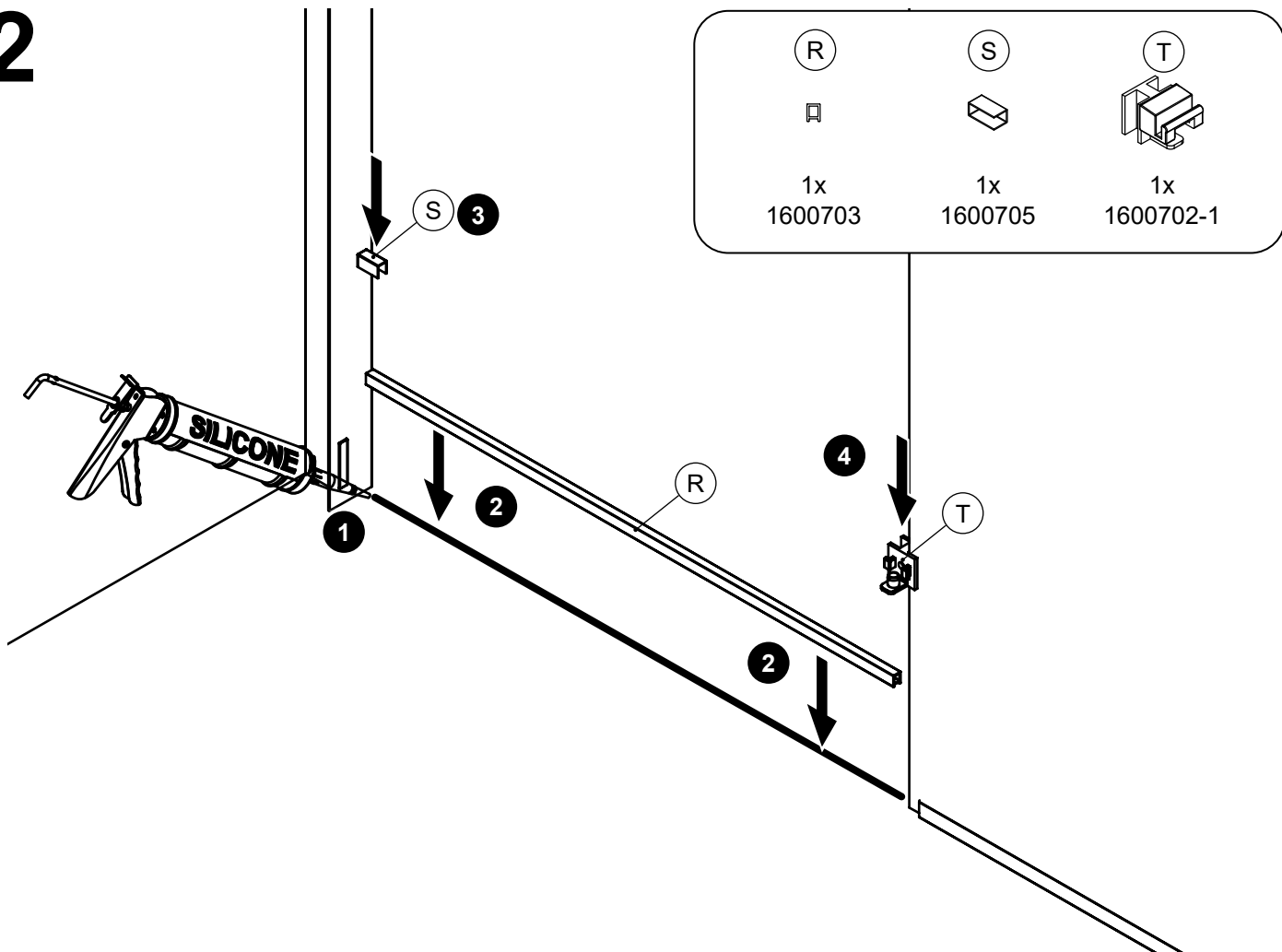
30



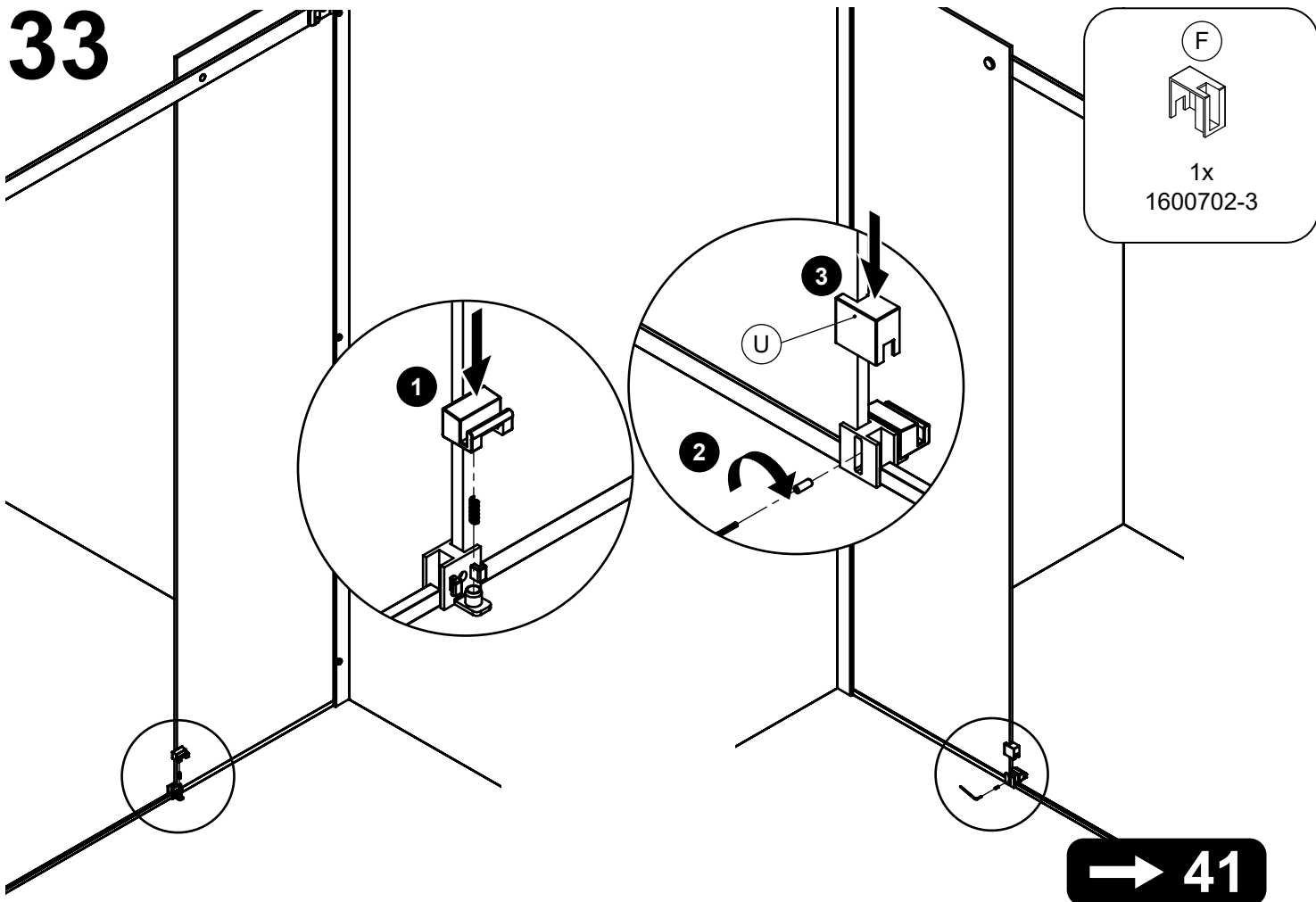
31



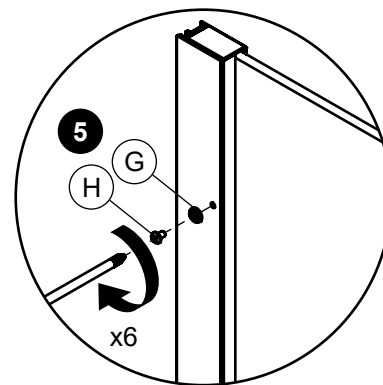
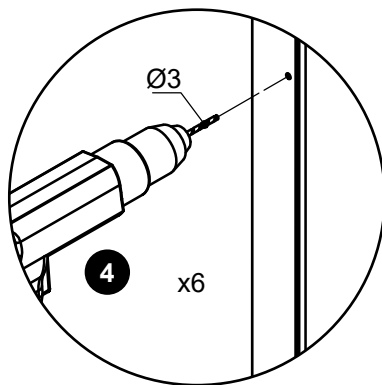
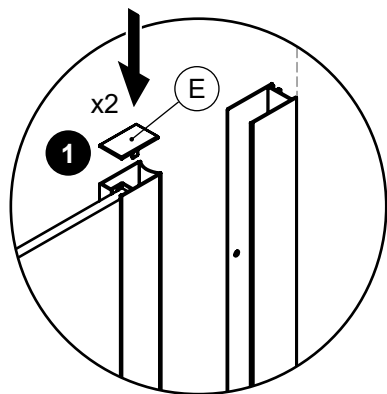
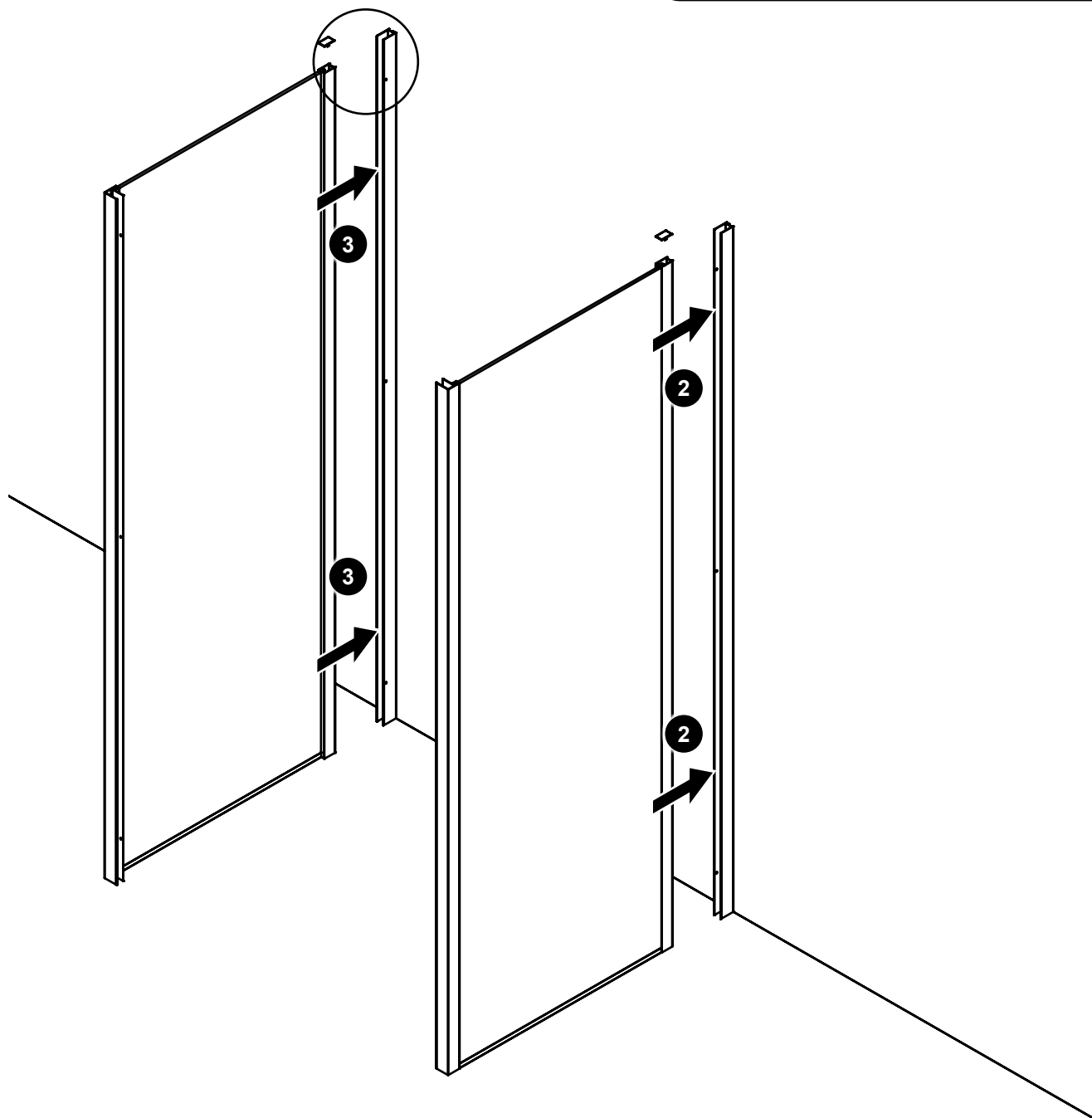
32








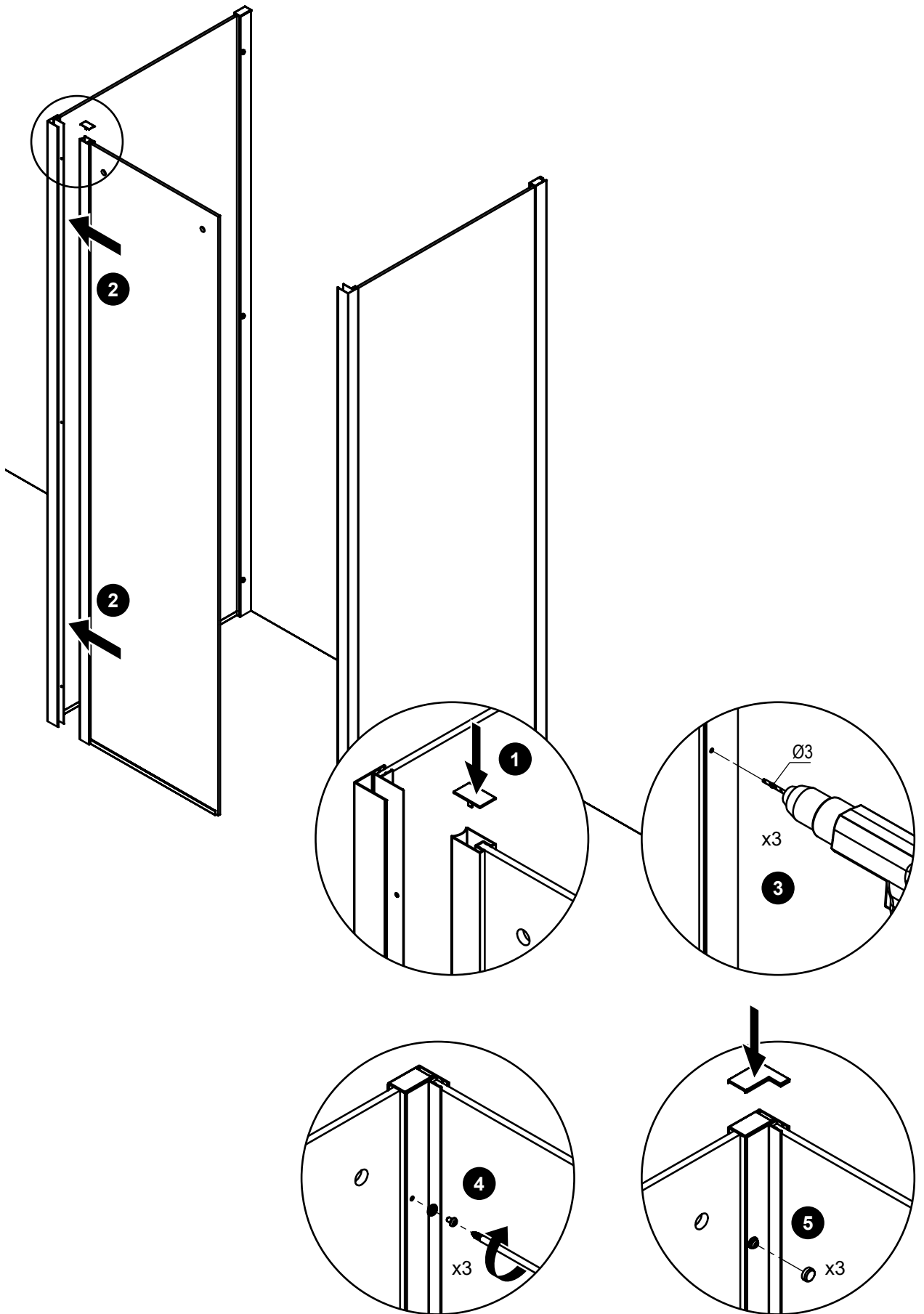
33



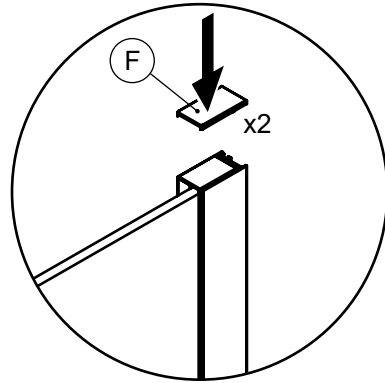
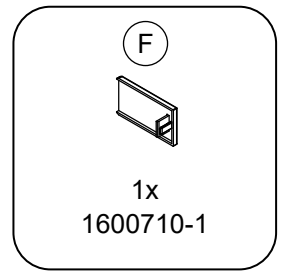
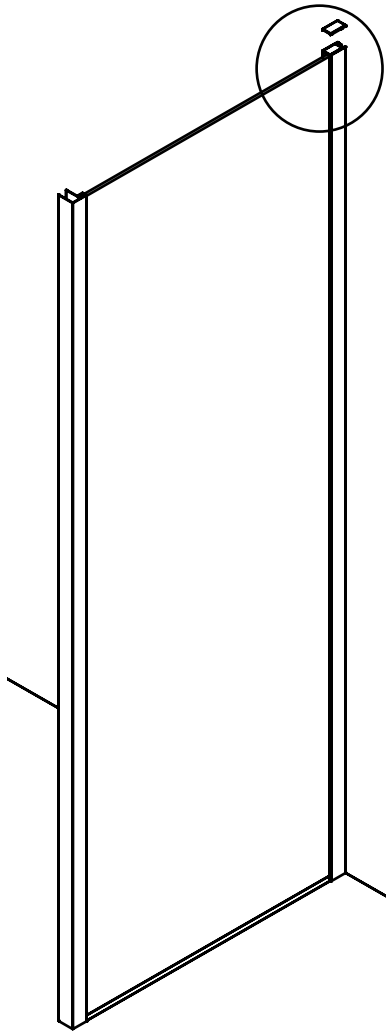
		
2x 1600710-2	6x 1600708-3	6x 1600708-1



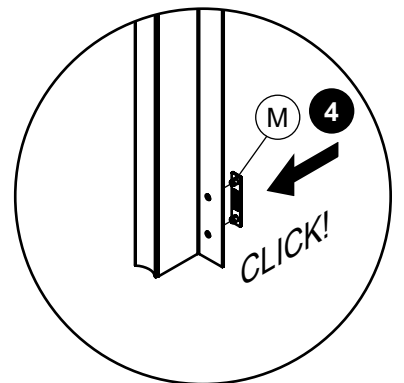
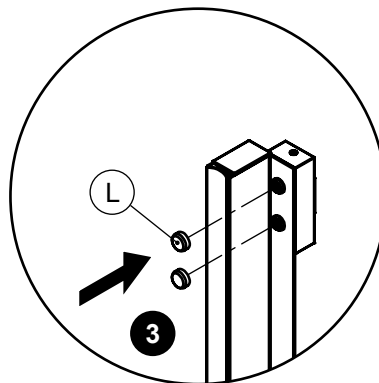
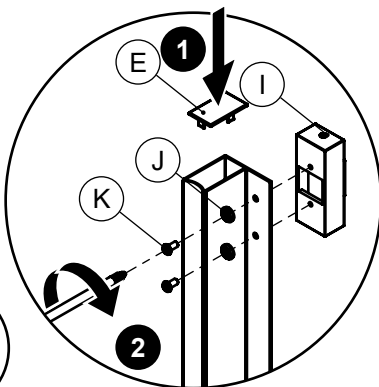
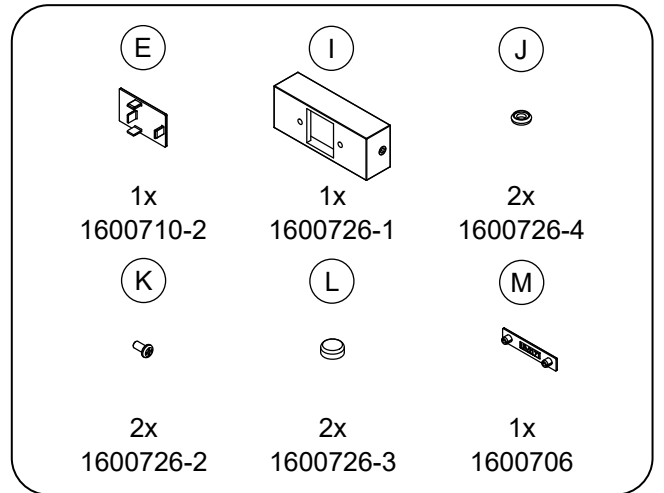
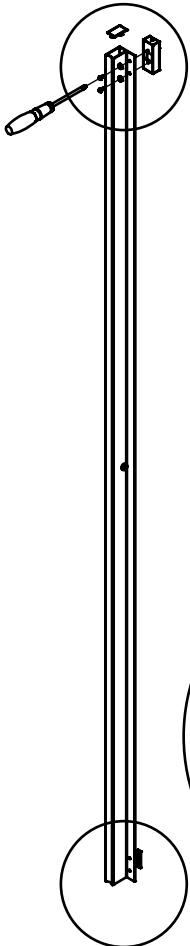
				
1x 1600710-2	3x 1600708-3	3x 1600708-1	3x 1600708-2	1x 1600710-4



36



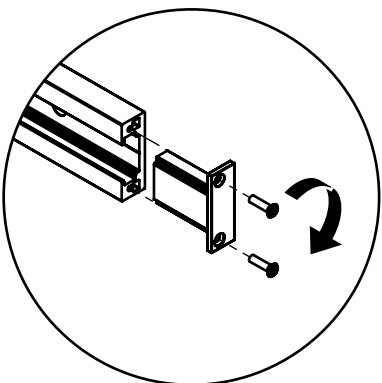
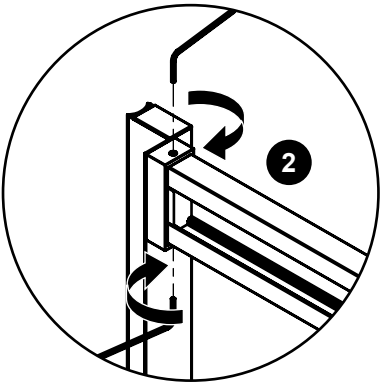
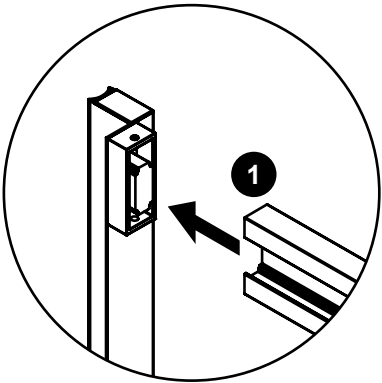
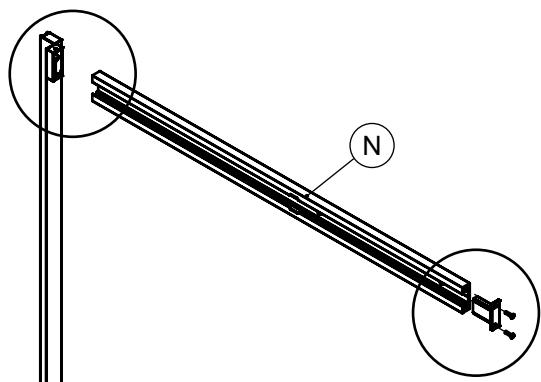
37



38

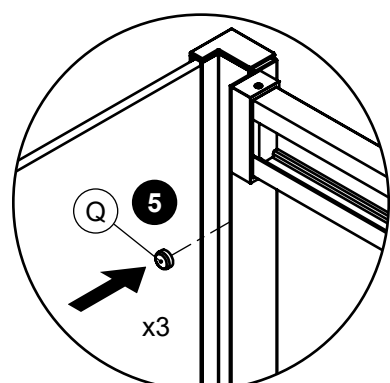
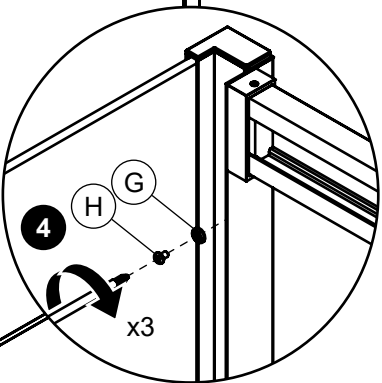
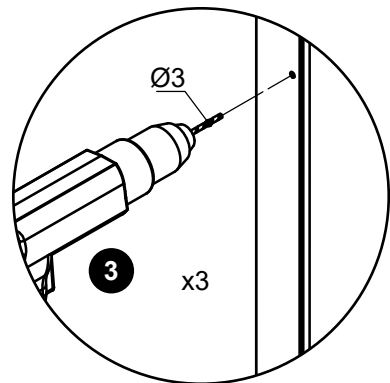
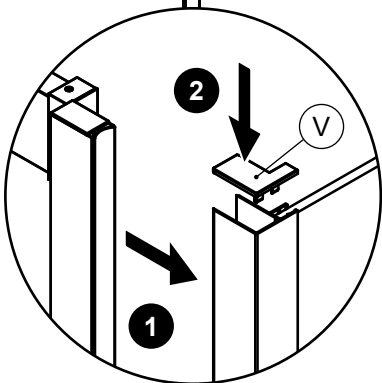
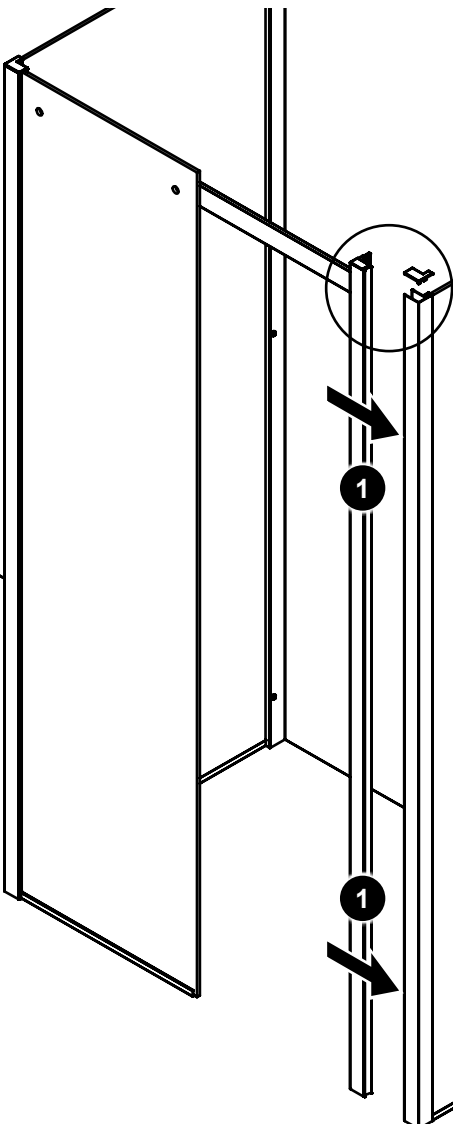
(N)

1x
160072X







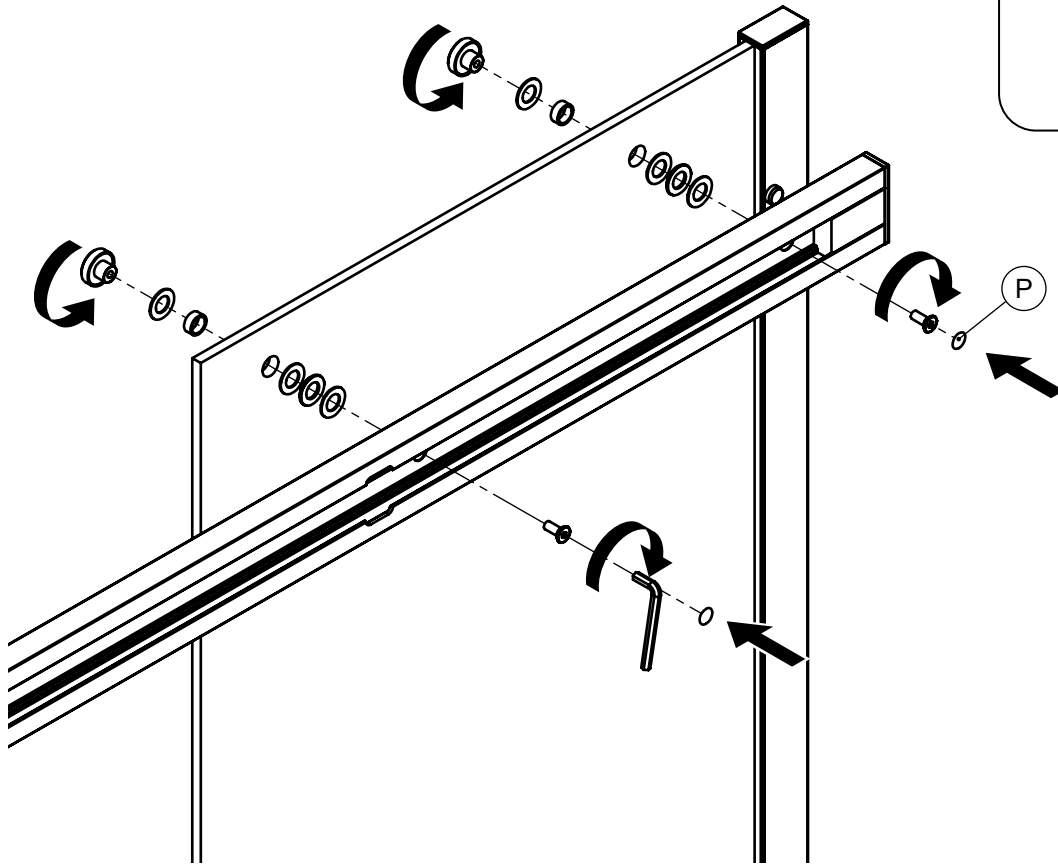
39

(G)	(H)	(Q)	(V)
3x 1600708-3	3x 1600708-1	3x 1600708-2	1x 1600710-3





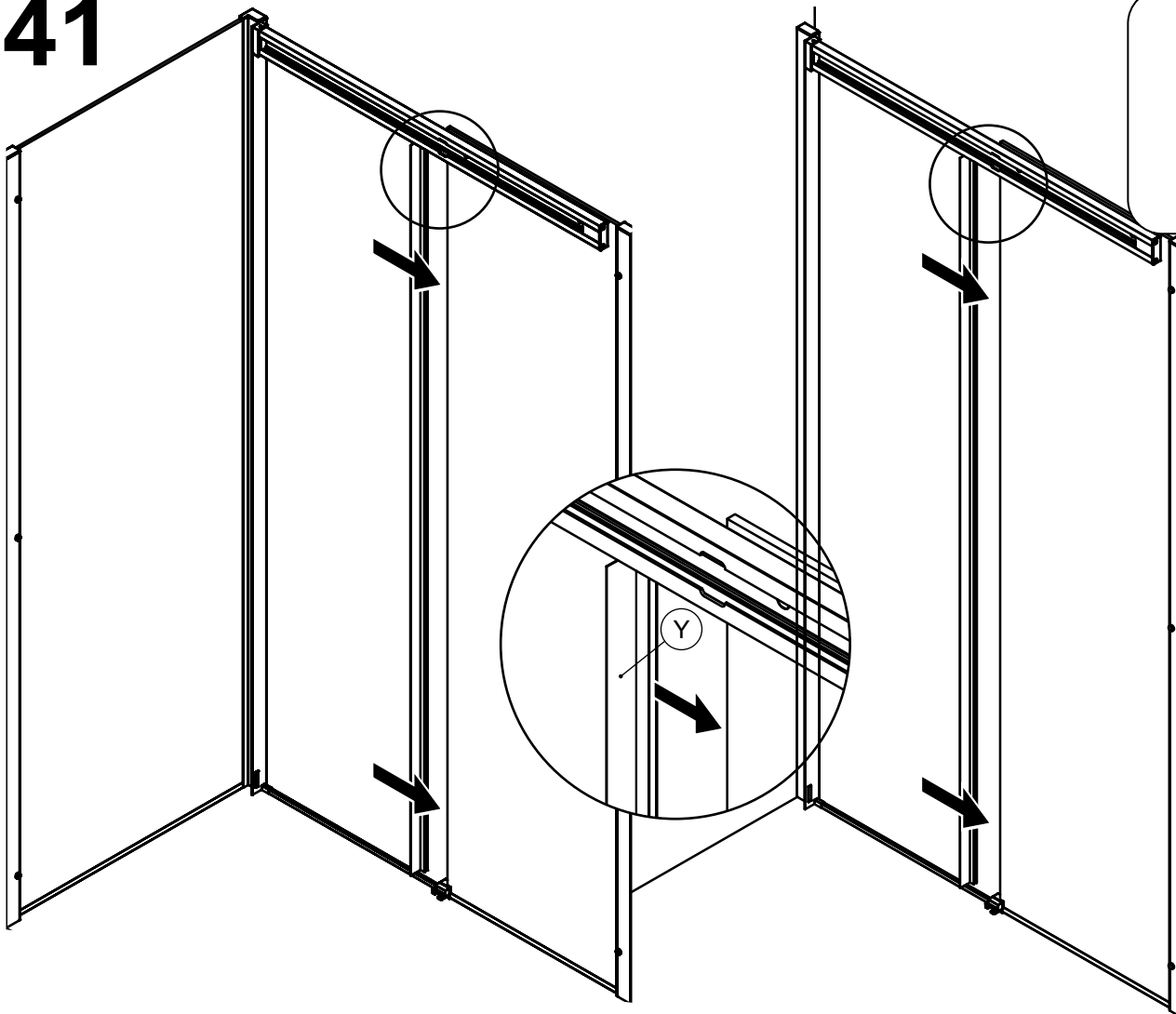
40

	
	
2x 1600727-1	2x 1600727-2

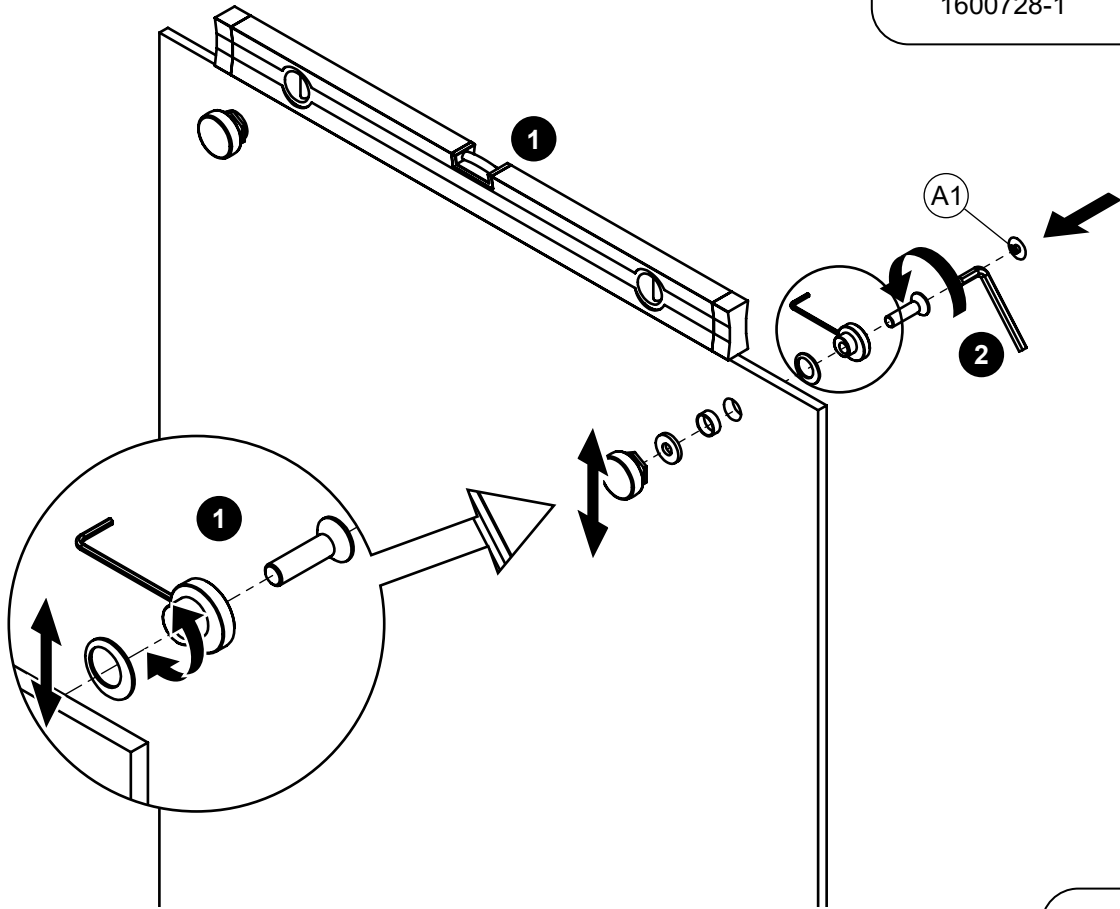


41

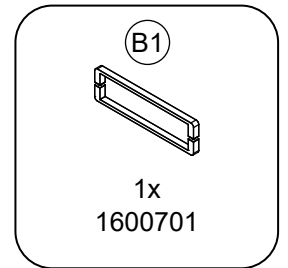
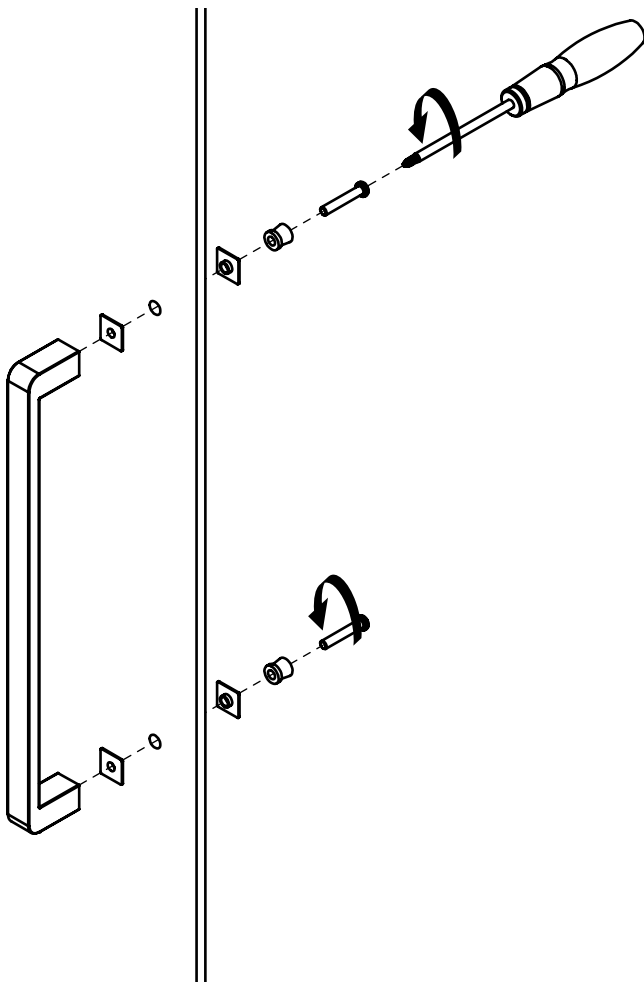


1x 1600721



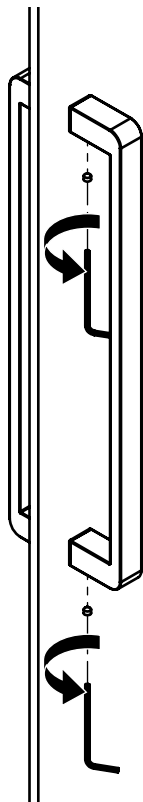
42









43

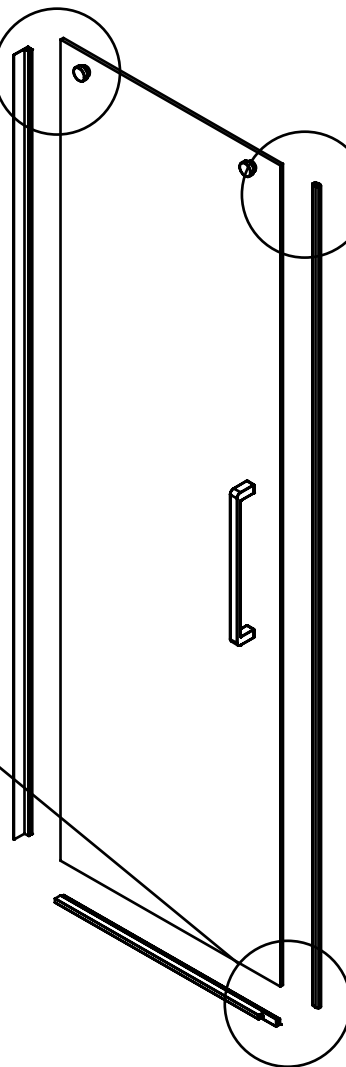
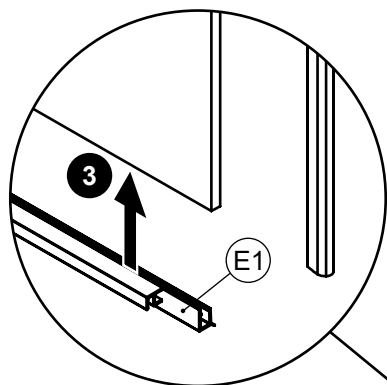
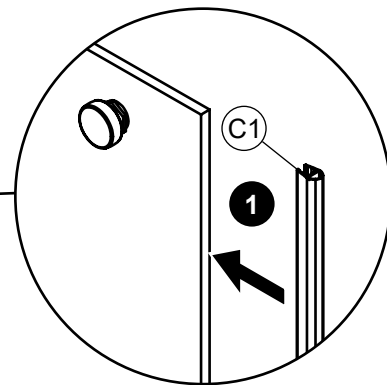
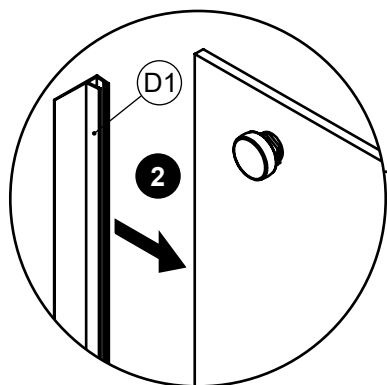


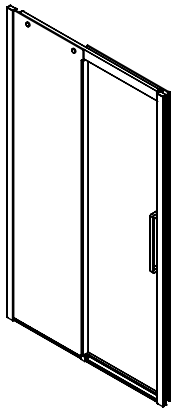
44



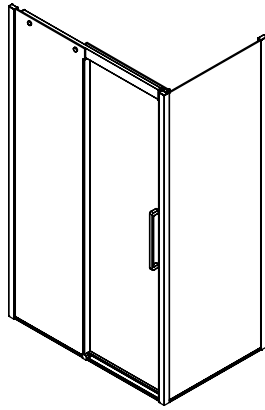
45

		
		
1x 1600720	1x 1600721	1x 1600722

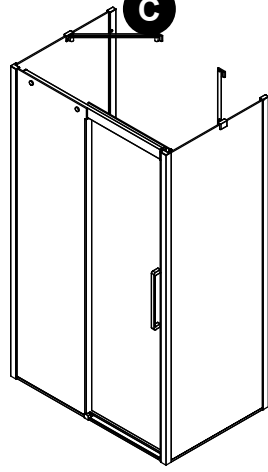


A

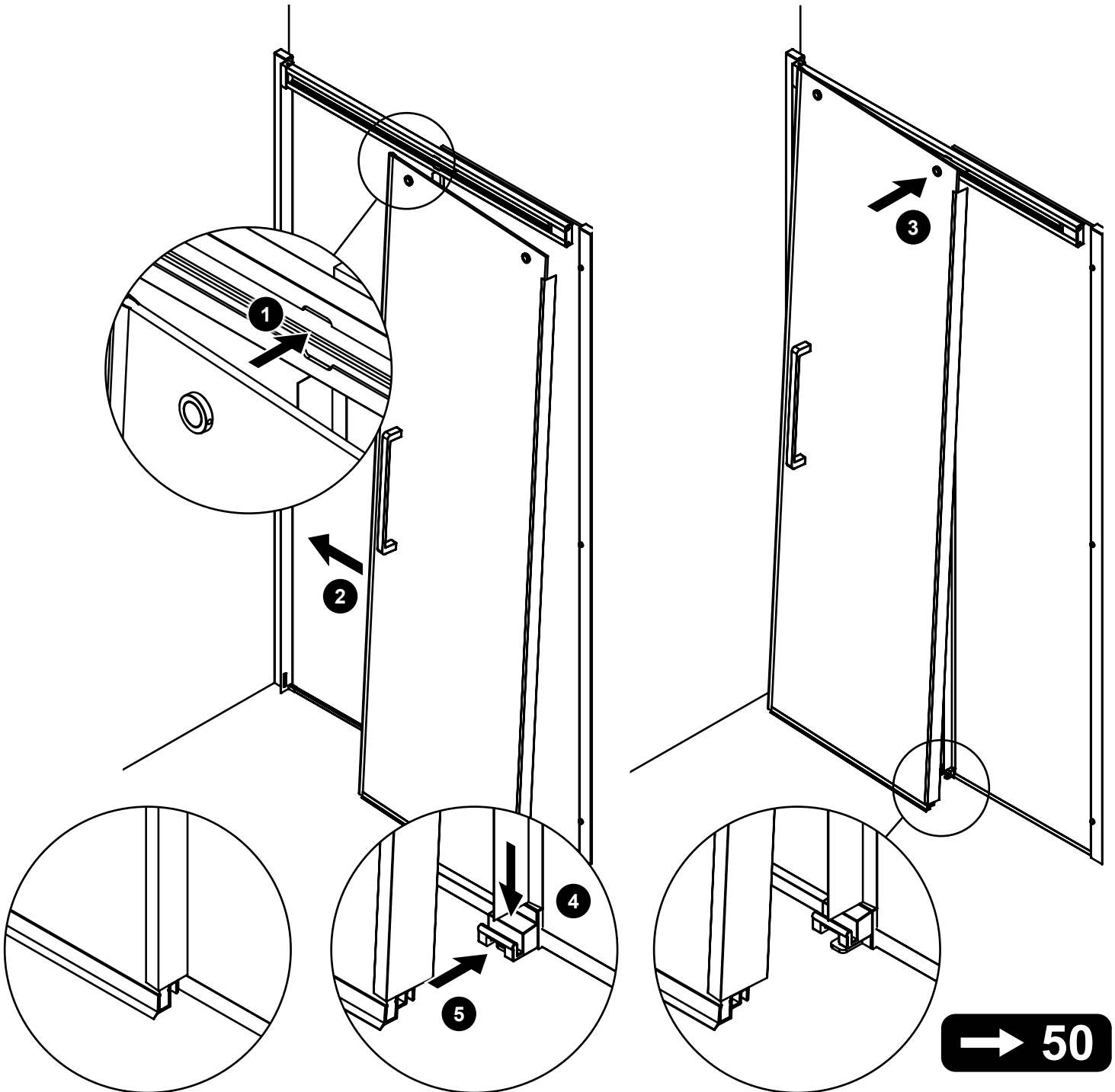
→ 46

B

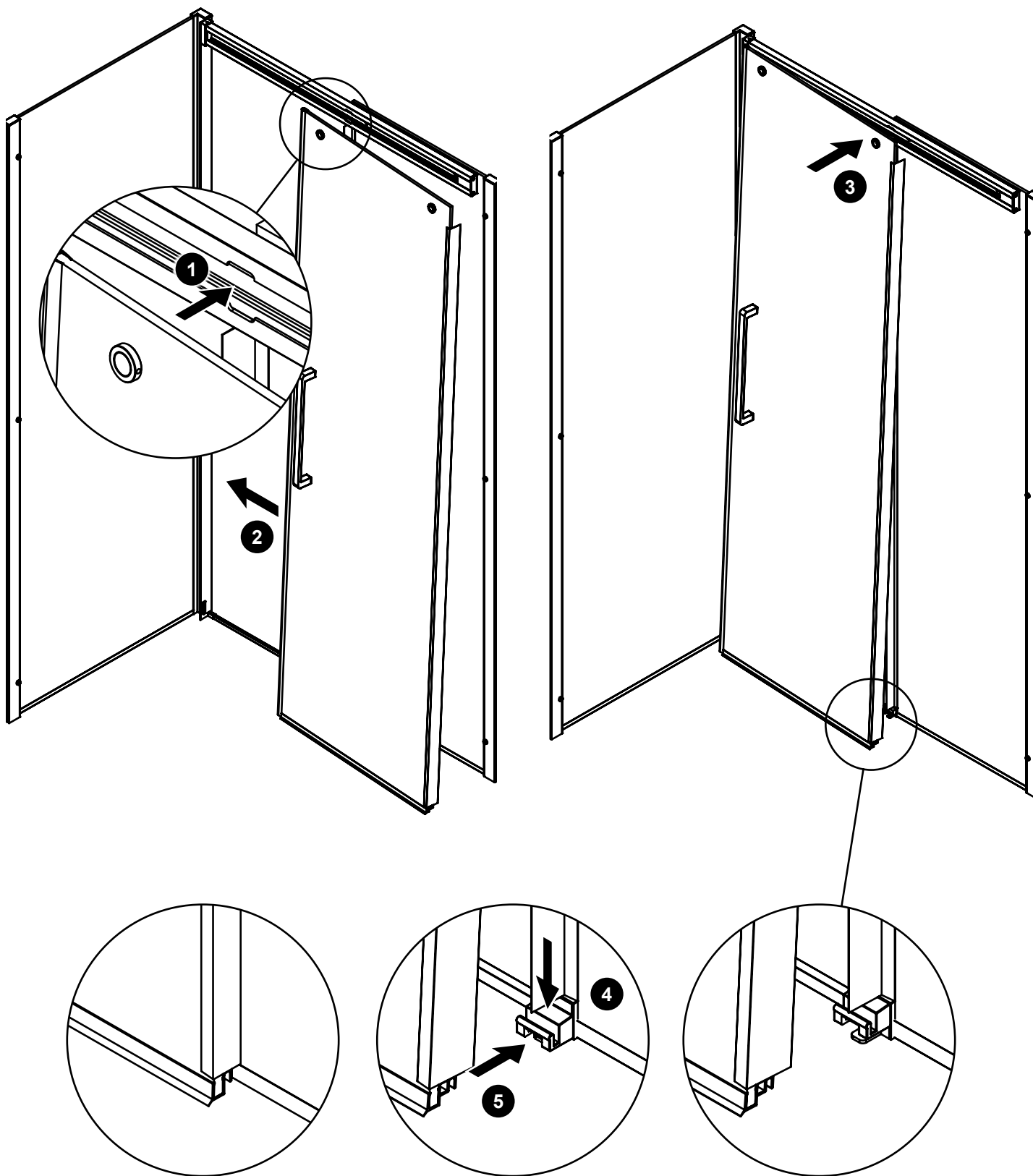
→ 47

C

→ 48

46

→ 50



48

