

Universal bracket

**Bracket**

Art. no. 211-421

Imported by / Importeret af
NSH NORDIC A/S
Virkefeltet 4
DK-8740 Braedstrup

Made in PRC

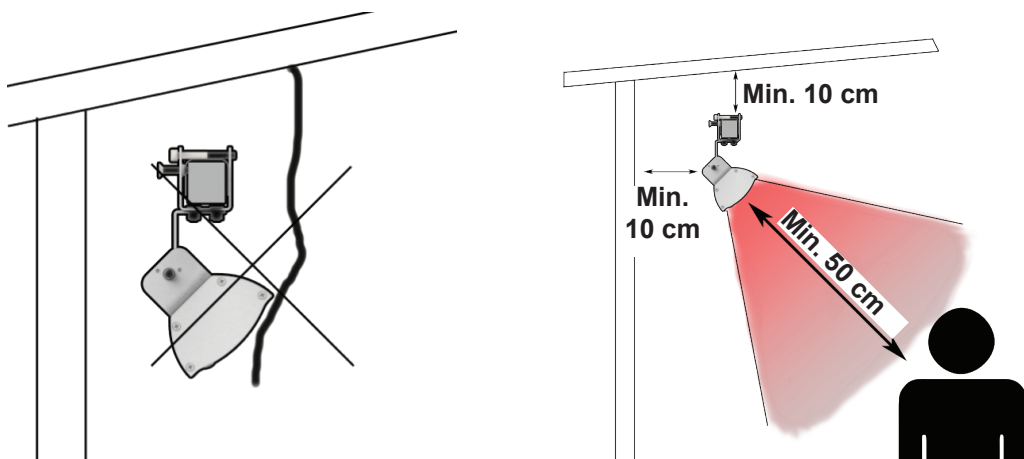
Indhold

Ref	Beskrivelse	Antal
1	Maskinskruer 6 x 12 mm	4
2	U-jern	1
3	Møtrikker 6 mm	4
4	Skridsikkert materiale	1
5	Sekskant skruer 6 x 50 mm	2
6	Finger skrue 8 x 25 mm	1

Sikkerhedsinstruktioner

- Beslaget skal monteres med en afstand på minimum 10 cm til loftet.
- Afstand mellem varmer og væg skal være minimum 10 cm.
- Varmeren må ikke monteres i nærheden af brandfarligt og eksplosivt materiale.
- Varmeren må ikke tildækkes.
- Sørg for at stråle afstanden er minimum 50 cm til objekter.
- Børn må ikke anvende varmeren uden voksen tilstedeværelse.
- Varmeren må ikke rettes direkte mod væg eller loft.
- Rør ikke ved varmeren, mens denne er tændt eller før denne er komplet afkølet.

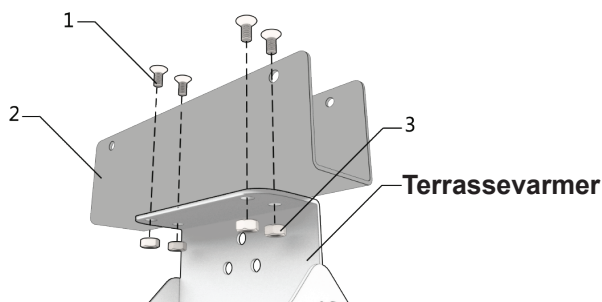
MÅ IKKE TILDÆKKES!



Monterings vejledning til universal beslag på rundt eller firkantet emne (Kaldet emnet)

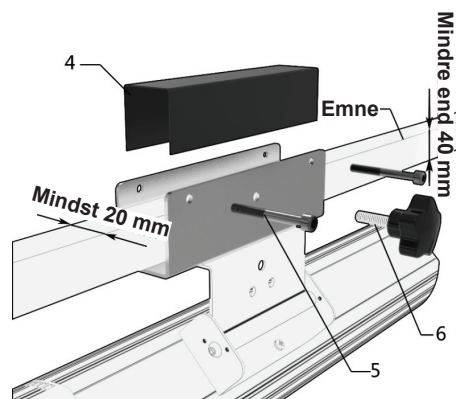
1

Monter universalbeslaget på varmeren.



2

Monter universalbeslaget på emnet.



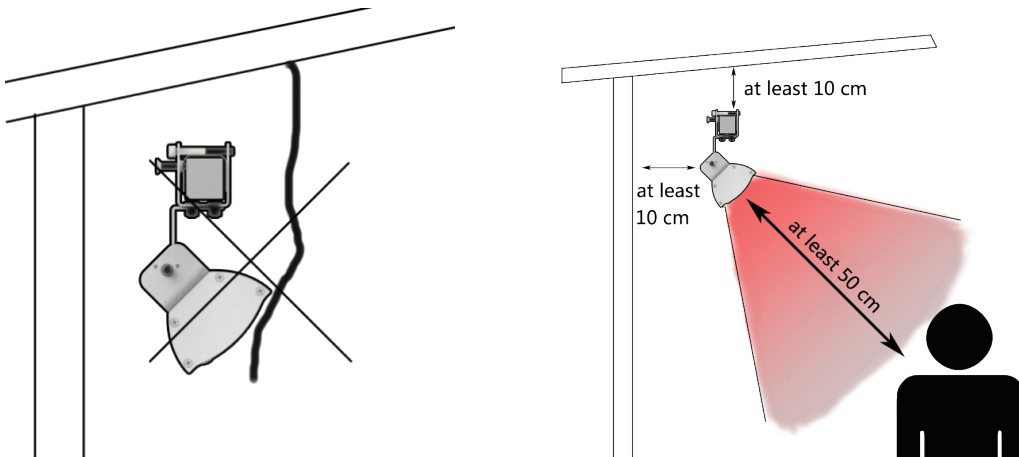
Content

Ref	Description	Quantity
1	M6*12 screws	4
2	Universal bracket	1
3	M6 nuts	4
4	Non-slip mat	1
5	M6*50 screws	2
6	M8*25 finger screw	1

Safety instructions

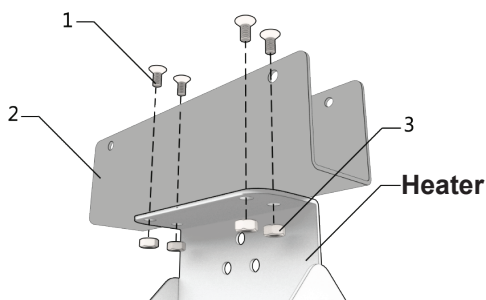
- The bracket must be fitted with a minimum distance of 10 cm to the ceiling.
- The distance between the heater and the wall must be at least 10 cm.
- Do not mount the heater near flammable and explosive material.
- The heater must not be covered.
- Make sure the beam distance is at least 50 cm to objects.
- Children must not use the heater without adult presence.
- Do not direct the heater directly to the wall or ceiling.
- Do not touch the heater while it is on or before it is fully cooled.

DO NOT COVER!

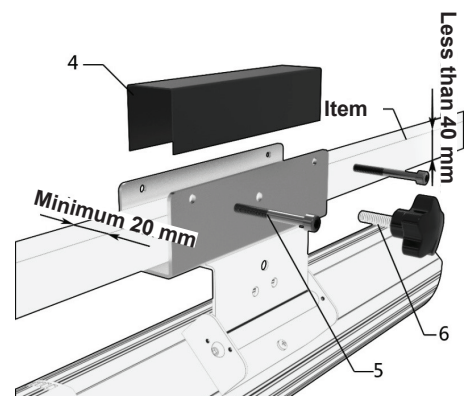


Mounting instructions for universal brackets on a round or square item (Called the item)

1 Fit the universal bracket to the heater.



2 Fit the universal bracket to the item.



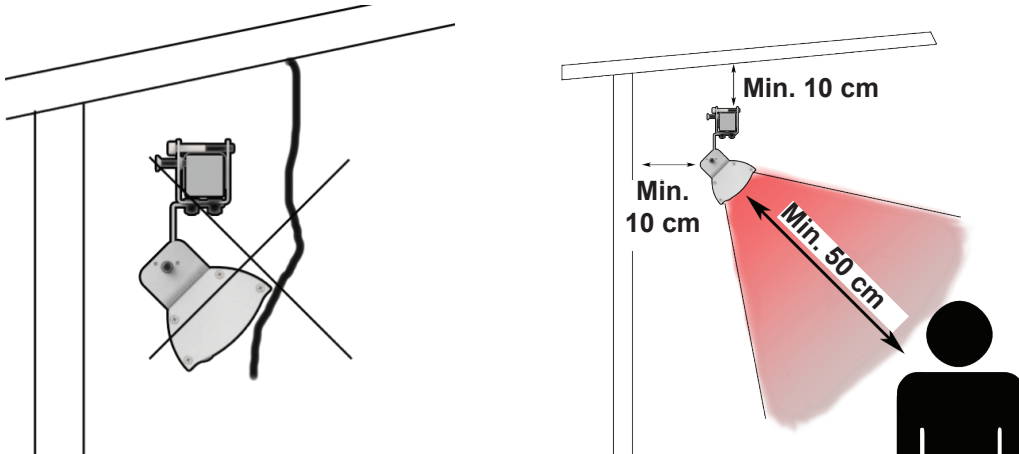
Innehåll

Ref	Namn	Antal
1	M6*12-skruvar	4
2	Universalbeslag	1
3	M6-mutter	4
4	Halkfri matta	1
5	M6*50-skruvar	2
6	M8*25 fingerskrub	1

Sikkerhetsinstruksjoner

- Beslaget ska monteras minst 10 cm från taket.
- Avståndet mellan värmaren och väggen ska vara minst 10 cm.
- Beslaget ska monteras långt från brandfarliga och explosive material.
- Värmaren får inte täckas över.
- Se till att avståndet mellan värmekällan och andra objekt är minst 50 cm.
- Barn får inte använda produkten utan en vuxen närvarande.
- Värmaren får inte riktas mot taket eller väggen.
- Rör inte vid värmekällan eller värmarens yttre delar medan och strax efter den är påslagen.

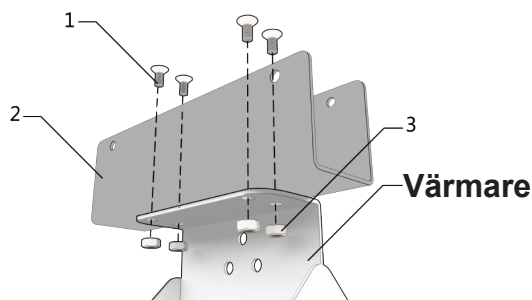
FÅR INTE TÄCKAS ÖVER!



Montering på rundt eller fyrkantigt ämne

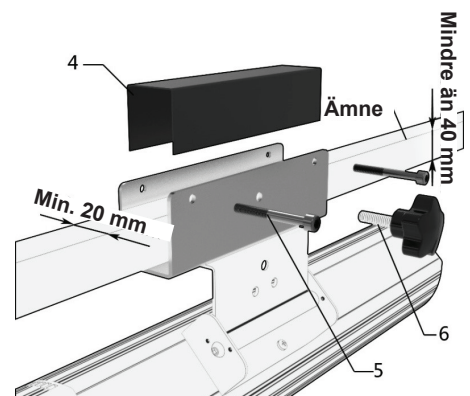
1

Montera universalbeslaget på värmaren.



2

Montera beslaget på ämnet.



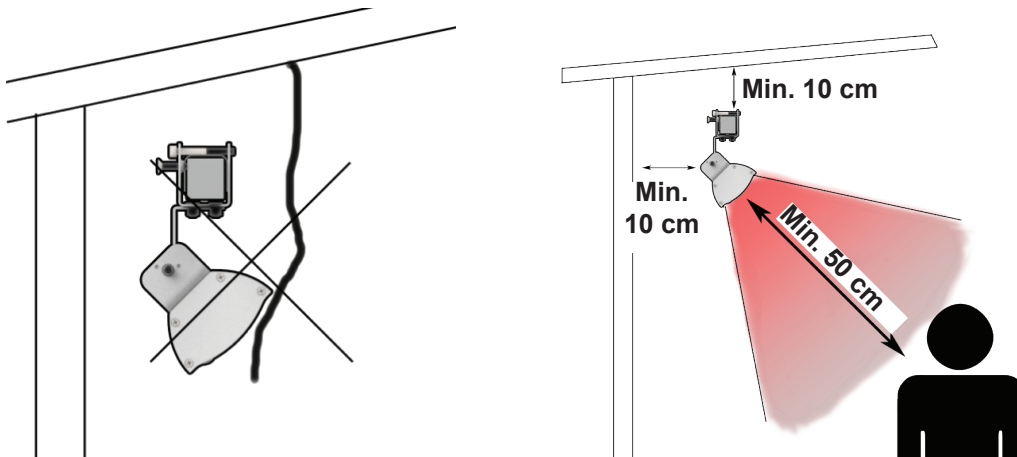
Innhold

Ref	Beskrivelse	Mengde
1	M6*12 skrue	4
2	Universal brakett	1
3	M6 mutter	4
4	Glatt overflate	1
5	M6*50 skrue	2
6	M8*25 finger skrue	1

Sikkerhetsinstruksjoner

- Konsollet må være utstyrt med en minimumsavstand på 10 cm til taket.
- Avstanden mellom varmeren og veggen må være minst 10 cm.
- Ikke monter varmeren i nærheten av brannfarlig og eksplosivt materiale.
- Varmeapparatet må ikke dekkes.
- Kontroller at stråleavstanden er minst 50 cm til gjenstander.
- Barn må ikke bruke varmeren uten voksen oppmøte.
- Ikke før varmeovnen direkte til veggen eller taket.
- Ikke rør varmeren mens den er på eller før den er helt avkjølt.

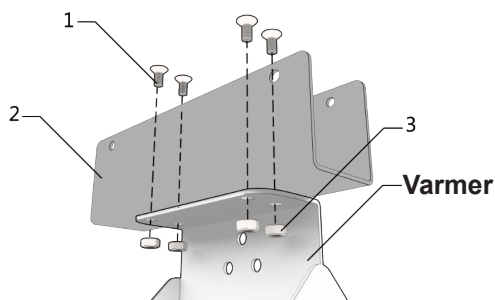
IKKE TILDEKK!



Monteringsanvisning for universalbeslag på runde eller firkantede gjenstander (Kalt emnet)

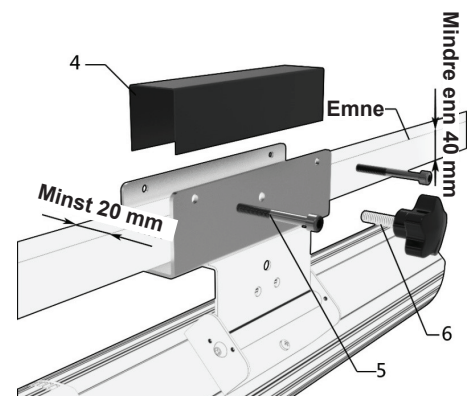
1

Monter universalbraketten til varmeren.



2

Monter universalbraketten på emnet.



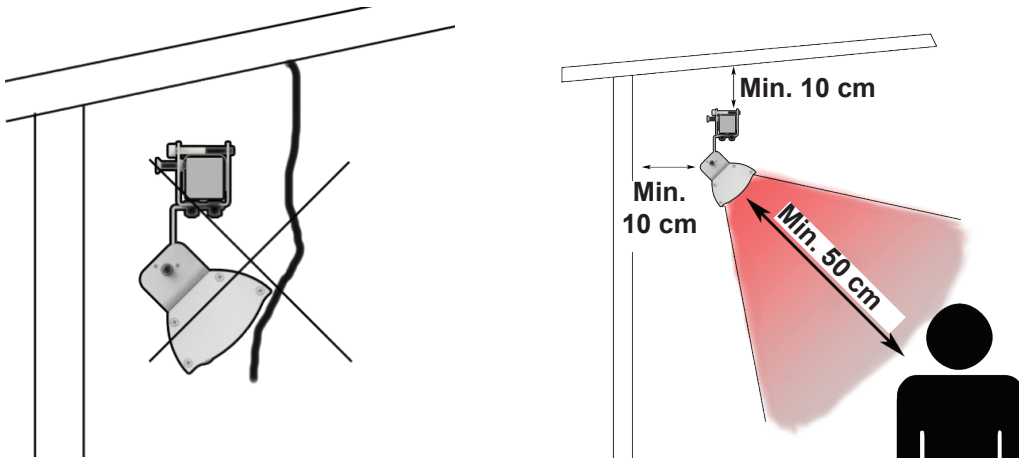
Asennustarvikkeet ja asennusohjeet

Osa	Nimike	Määrä
1	M6*12 pultit	4
2	'U' -tuki	1
3	M6 mutterit	4
4	Liukeste / pehmuste	1
5	M6*50 pultit	2
6	M8*25 kiristysmutteri	1

Asennus palkkiin ja käyttö

- Palkin etäisyyden seinästä pitää olla vähintään 10 cm;
- Lämmittimen etäisyys seinästä pitää olla vähintään 10 cm;
- Lämmittimen pitää olla kaukana herkästi syttyvistä aineista ja räjähteistä;
- Mikään esine, esimerkiksi verho tai muu vastaava ei saa peittää tuotetta;
- Lämpösäteilyn suunnassa vapaata tilaa on oltava vähintään 50 cm;
- Lapset eivät saa käyttää tuotetta ilman aikuista valvontaa;
- Lämpösäteilyä ei saa suunnata kohti seinää tai kattoa;
- Laite lämpenee hyvin kuumaksi, joten lämpöelementin alueelle tai laitteen kuoreen ei saa koskea käytön aikana tai välittömästi sen jälkeen;

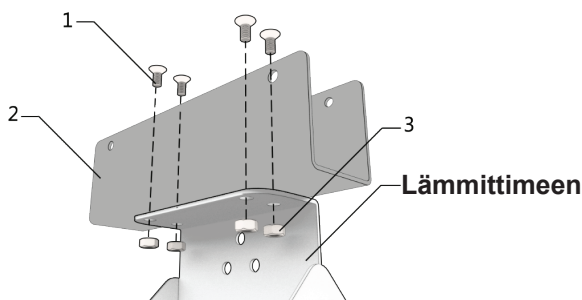
EI SAA PEITTÄÄS



Asennus palkkiin

1

Kiinnitä 'U' -tuki lämmittimeen.



2

Kiinnitä 'U' -tuki palkkiin, joka on vähintään 20 mm paksu ja enintään 40 mm korkea.

