



Tillykke med valget af et kvalitetsprodukt fra Vasso. Alle Vasso produkter testes grundigt og kontrolleres for mangler. Dette betyder Vasso kan garantere en høj kvalitet. For at få det bedste ud af din Vasso produkt, anbefaler vi, at du følger nedenstående anbefalinger.

Congratulations on choosing a quality Vasso product. All Vasso products are thoroughly tested and checked for defects. This means Vasso can guarantee a high-quality product. To get the best out of your Vasso product, we recommend that you follow the recommendations below.

Montagevejledning Installation guide

BLANDINGSARMTUR
FAUCET

Råd om vedligeholdelse

DK

Rengør dit blandingsarmatur med et flydende, mildt, citronsyre baseret rengøringsmiddel. Efter rengøring skyld altid armaturet grundigt med rent vand og tør efter med en blød klud. Brug ikke rengøringsmidler, der indeholder saltsyre syre, eddikesyre, klor eller andre skadelige, aggressive stoffer. Brug ikke rengøringsmidler, der indeholder fosforsyre. Brug heller ikke slibemiddel, skuresvampe eller andre ru klude.

Garantibetingelser

Din kvittering eller faktura er dit eneste gyldige bevis for garanti. Opbevar den omhyggeligt. Kontakt din forhandler i tilfælde af en defekt med dit produkt. Garantien på dit produkt dækker fabrikationsfejl. Skader eller funktionsfejl forårsaget af dårligt vandkvalitet (kalk, sand, metaller osv.) er ikke dækket af garantien. Brug et filter og/eller anden afkalkningsanordning.

I tilfælde af misbrug eller dårlig installation, kan producenten ikke påtage sig ansvar, og garantien bortfalder.

Garantien dækker udskiftning/ombytning på købsstedet. Varen kan ikke afhentes hos dig, ligesom der ikke kan udføres reparationer på stedet.

Kontakt din lokale forhandler for yderligere spørgsmål.

Maintenance advice

ENG

Clean your faucet with a liquid, gentle, citric acid-based cleanser. After cleaning always rise the faucet thoroughly with clean water and dry with a soft cloth. Do not use cleaners containing hydrochloric acid, acetic acid, chlorine or other harmful, aggressive agents. Do not use cleaners containing phosphoric acid. Similarly, do not use abrasive sponges or other rough cloths.

Warranty conditions

Your receipt or invoice is your only valid proof of warranty, store it carefully. In the event of a defect with your product, contact your dealer. The warranty on your product covers manufacturing defects. Damage or malfunction caused by poor water quality (limescale, sand, metals etc.) are not covered by the warranty. Use a filter and/or descaling device.

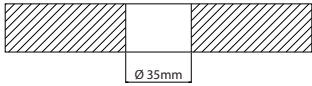
In the event of misuse or poor installation, the manufacturer cannot accept liability and the warranty is voided.

The warranty covers exchange at the point of purchase. Under no circumstances will goods be collected from you, or repairs conducted on site.

Please contact your local dealer for further information.



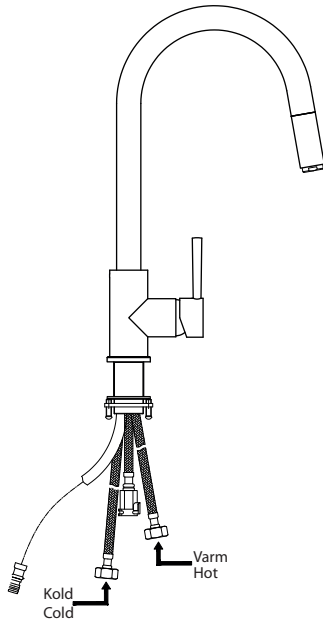
BLANDINGSARMATUR FAUCET



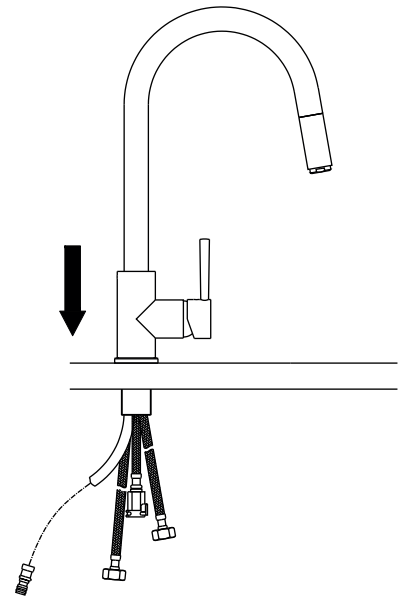
Ø 35mm

DK Skyl rørene, selv i nye installationer. I over 90% af tilfældene er snavs eller forurenende stoffer, det som forårsager funktionsfejl i dine installationer.

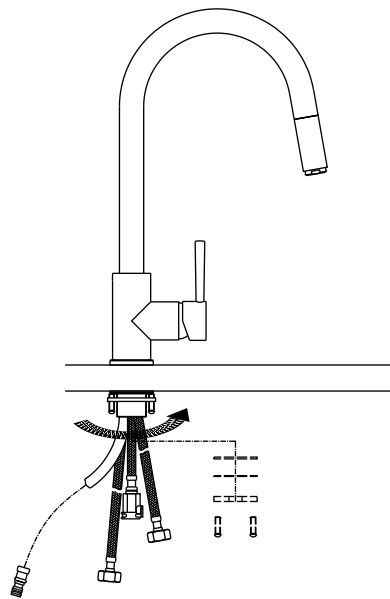
ENG Flush the pipes, even in new installations. In over 90% of the cases are dirt or contaminants the cause of malfunctioning of your installations.



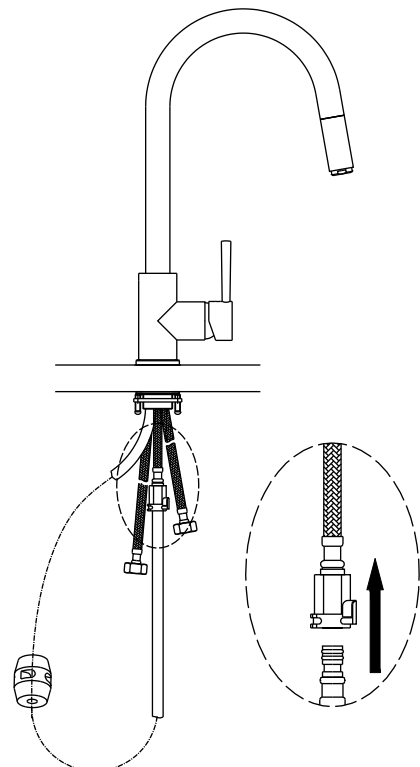
1



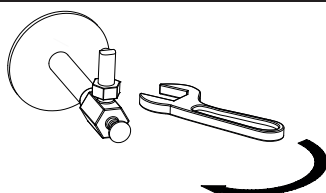
2



3



4



5