

EAN: 6414150078538

VVS: 701645604

[static.oras.com/1003F](http://static.oras.com/1003F)

Håndvaskarmatur med vandvarmer til fritidshuset. Max. Flow: 5 l/min. Grundet opvarmningen af vandet, er det naturligt, at der kan dryppe vand fra luftblanderen. Luftblanderen må ikke udskiftes til en anden, der må ligeledes heller ikke tilsluttes andet udstyr til armaturet.

5 liters trykløs vandvarmer til stikprop. Nem installation. Virkeområde +35°-85°C (anbefaling +65°C).

For at forebygge frostskafer, skal armaturet og vandvarmeren tømmes for vand før vinter.

Vandvarmeren må kun installeres sammen med det originale, tilhørende Oras armatur.

Advarsel! Vandvarmeren kan varme vandet op til +85°C. Brugerne bør gøres opmærksomme på, at vandet fra armaturet er varmt fra start, når dette åbnes.

Armaturet og vandvarmeren må ikke installeres særskilt.

Tekniske oplysninger:

Elforbrug: Årligt forbrug 501 kWh, dagligt forbrug 501/365 = 1,373 kWh

Forbrugsprofil: XXS

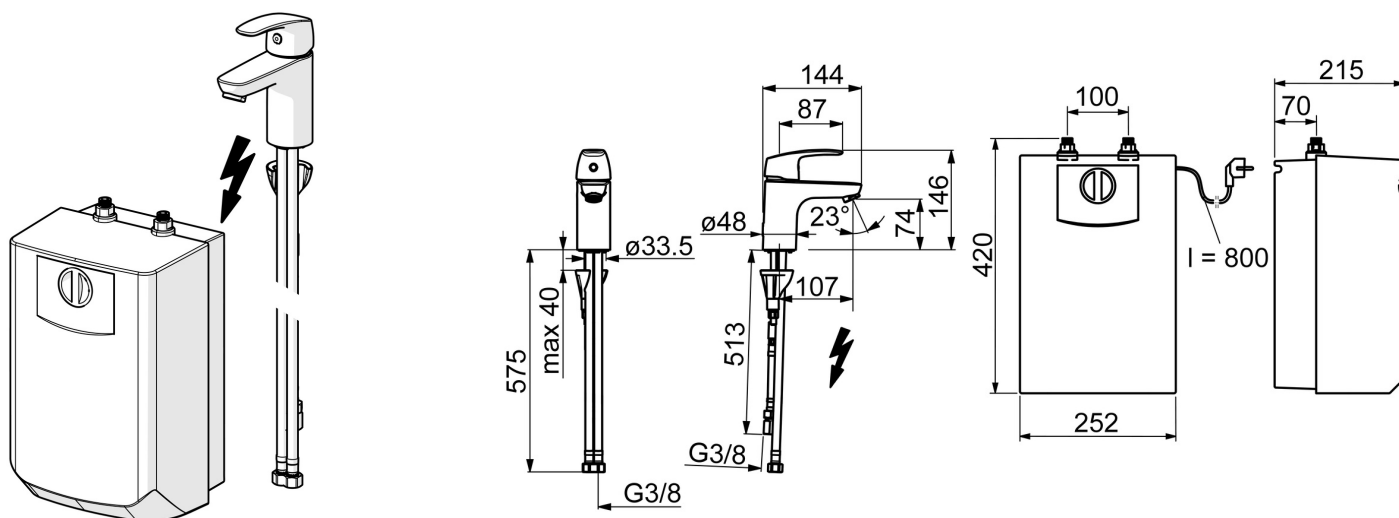
Lydeffektniveau: 15 dB

Energieffektivitet ved opvarmning: 37,7 %

Forholdregler: Det anbefales, at monterings- og brugsvejledningen gennemlæses inden installation og brug. Denne følger med i produktets indpakning og kan ligeledes hentes på [www.oras.com](http://www.oras.com).

Bortskaffelse af produktet: Produktet skal bortskaffes ved indlevering på en standard genbrugsstation.

- Håndvask
- Et-greb, Lavt tryk
- Bordmontret
- Forkromet
- Fast tud
- Étgreb, Varmt/Koldt symboler
- Vandvarmer unit, Kædeholder uden kæde
- Mulighed for begrænsning af max. temperatur og vandmængde
- Smudsfilter, ø 40 mm keramisk indsats til mængde- og temperaturregulering
- Fleksible tilslutningslanger
- 3S-Installation for sikker og nem montering



## Tekniske data

### Flow attributter

Vandmængde ved 300 kPa	<b>0.083 l/s</b>
Tryk tab (0.1 l/s)	<b>435 kPa</b>

### Tekniske egenskaber

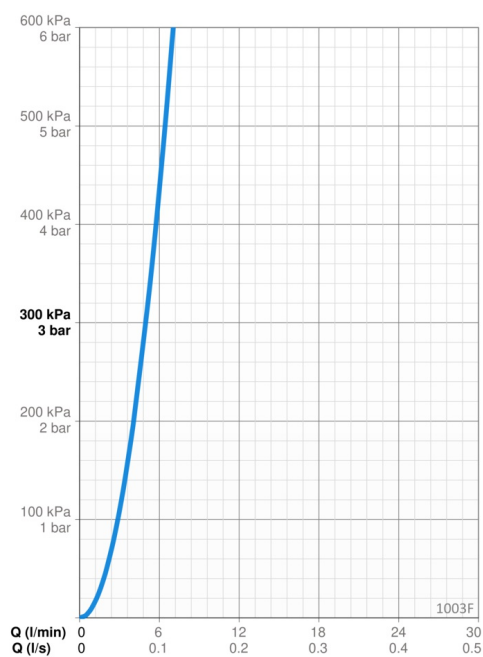
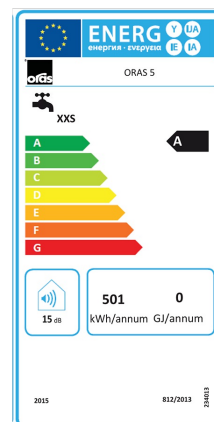
Varmtvandsforsyning	<b>max. +70°C</b>
Arbejdstryk	<b>50 - 1000 kPa</b>
Tilslutningsstørrelse	<b>G3/8</b>
Fremspring	<b>107 mm</b>
Forebyggelse af tilbageløb (EN1717)	<b>AA</b>
Materiale	<b>brass</b>

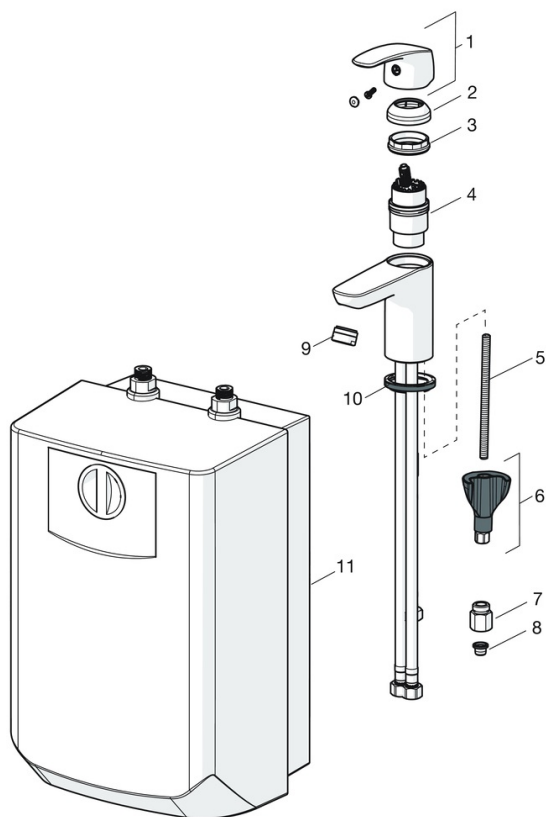
### Bestemmelser

EN standard	<b>EN 817</b>
Støjklasse	<b>I (ISO 3822)</b>

### Godkendelser og Erklæringer

Declaration of conformity	<b>DoC</b>
---------------------------	------------





**SP1003F**

	<b>Navn</b>	<b>Kode</b>	<b>VVS</b>
01	Greb Forkromet	602502V	745131308
02	Dækkappe Forkromet	1000664V	745131323
03	Møtrik, M42x1.5, SW 38	158726	745131435
04	Unit, trykløs	158783V	745131306
05	Gevindstang, M8x1, L=130	1000780V	704270995
06	Bespændingssæt	602610V	704270996
07	Vand begrænser, 5 L/min	601493V	704270993
08	Smudsfiltere	199257/2	704283430
09	Luftblander, M24x1 Forkromet	158556	745131839
10	Bundpakning	1002371V	704209990
11	Vandvarmer	601680V	745131305
N.I.	Prop	117929/10	
N.I.	Indehaveren	1002369V	