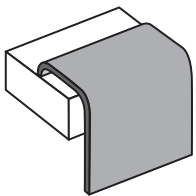
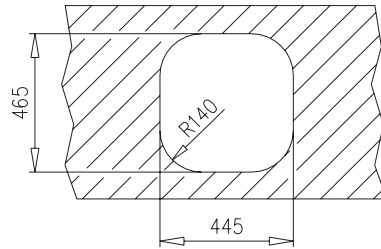
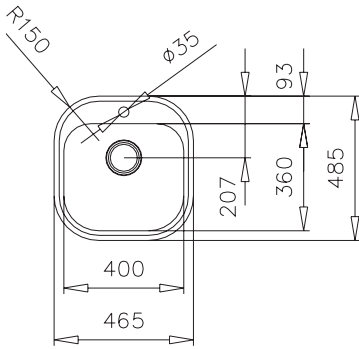
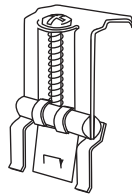


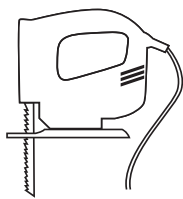
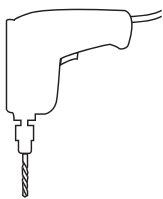
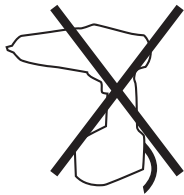
STYLO 100



INCLUDED



4 pcs



DK

VIKTIGT!

Det er vigtigt at udskæringsmål og radius 140 overholdes, ellers kan vasken ikke ligge tæt til bordspladen.

Der kan være ubetydelig luft mellem vask og bordsplade på grund af gummilisten; det er normalt for at slutte tæt for vand.

Ønsker man at vasken ligger tættere til bordspladen, kan gummilisten skæres af og erstattes af flydende silikone.

SE

OBS!

Det är viktigt att hålla radie 140 i ursågningmättet så att diskbänken ligger tätt mot bänkskivan.

Det kan bli ett obetydligt avstånd mellan diskbänk och bänkskiva på grund av gummilisten som håller tätt för vatten.

Ønskar man att diskbänken ligger tätare mot bänkskivan så kan gummilisten skäras bort och ersättas av tätning med silikon.

NO

OBS!

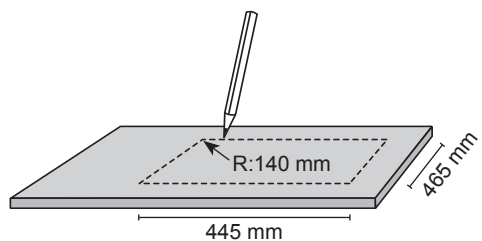
Det er viktig at utskæringsmål og radius 140 overholdes, slik at vasken blir liggende tett imot benkeplaten.

Det kan bli ubetydelig avstand mellom vask og bordplate på grunn av gummilisten som holder vannet ute.

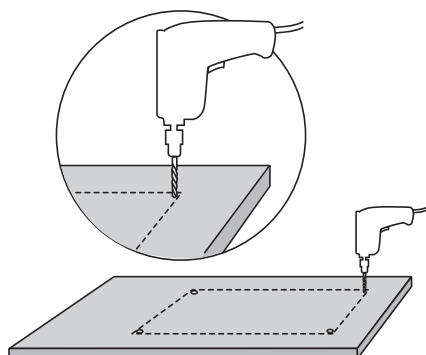
Ønsker man vasken tettere inntil bordplaten, kan gummilisten skjæres av og erstattes med flytende silikon.

IntraStylo

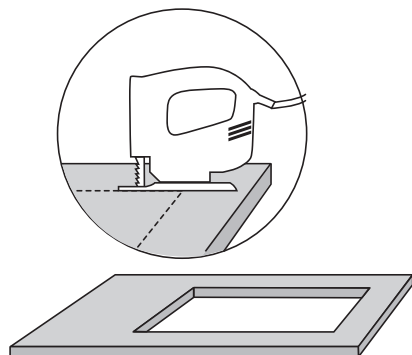
1



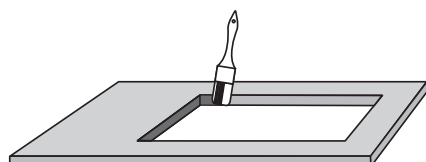
2



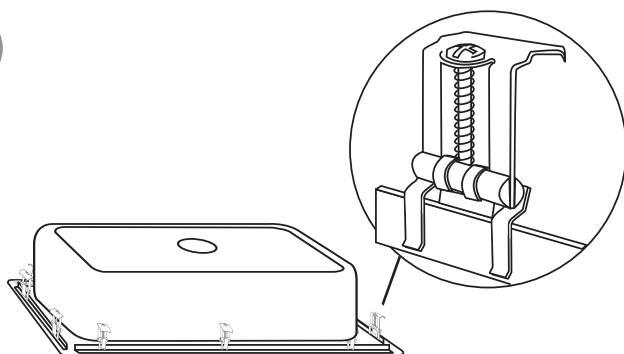
3



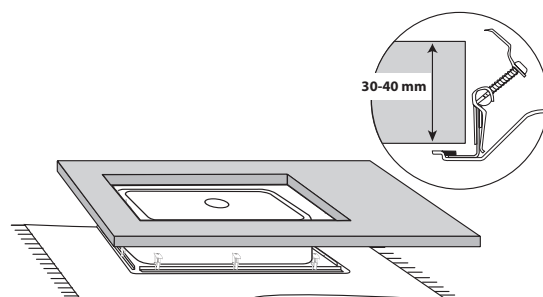
4



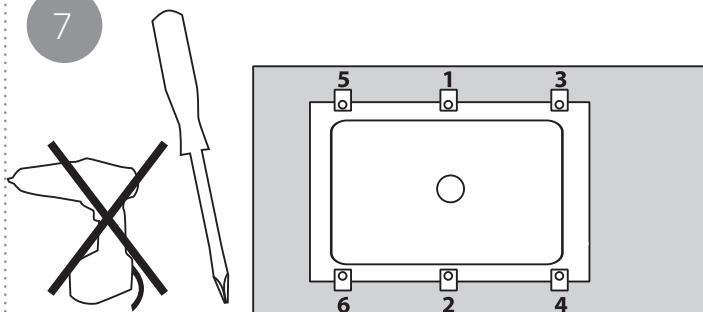
5



6



7



8

