

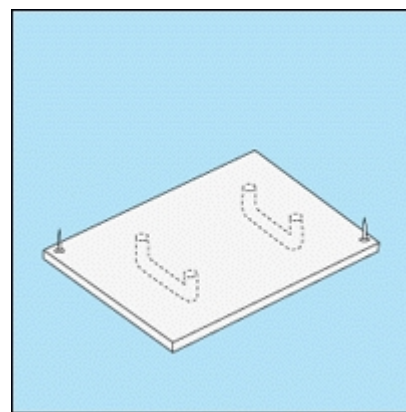
OPKLÆBNING AF ROCKWOOL STENULD

ROCKWOOL produkt	Produkttykkelse beregnet for opklæbning
ROCKWOOL FLEXIBATTS	max. 95 mm
ROCKWOOL SKRÅVÆGSBATTS	max. 95 mm
ROCKWOOL A-PLADEBATTS 10	max. 50 mm

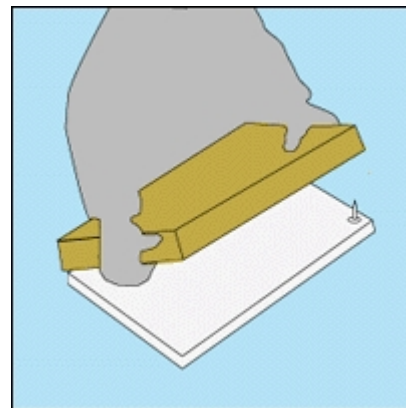
Ved klæbning på vandrette flader må vægten af ROCKWOOL stenuld ikke overstige 5 kg/m²

Sådan gør du

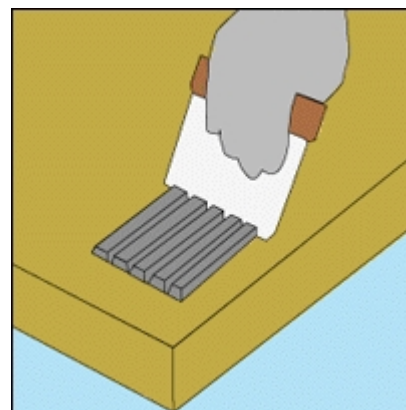
1. Til opklæbning anvendes en "presse-plade" med håndtag på undersiden. Pladens længde og bredde skal være 20-30 mm kortere end den isoleringsplade, der ønskes opklæbet. To diagonale søm styrer isoleringen ved opsætning.



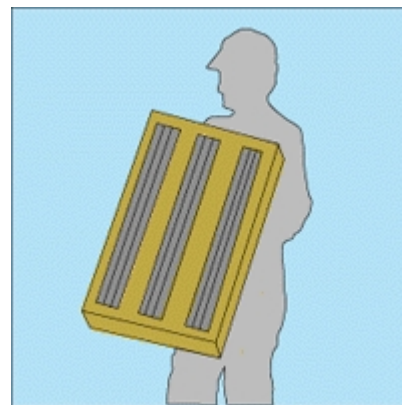
2. Læg en isoleringspladen ovenpå "presse-pladen". Se ovenover, hvilke ROCKWOOL isoleringsprodukter, der er egnet for opklæbning.



3. Fliseklæber kan anvendes som klæbemateriale. Den skal have en ensartet og jævn viskositet. Fordeling af klæberen sker bedst med en grov tandspartel 10x10 mm.

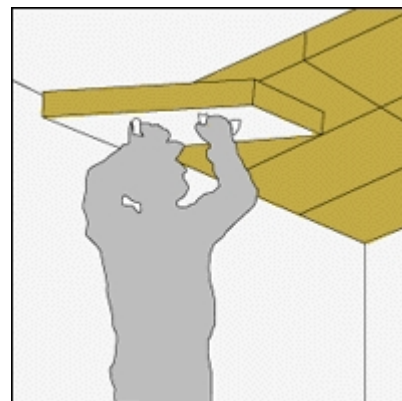


4. Klæberen påføres isoleringsmaterialet. Den skal fordeles jævnt på isoleringsmaterialet og udgøre en klæbeflade på min. 75%. Klæberen skal have en temperatur på min. 15°C og kan evt. tempereres i et vandbad.



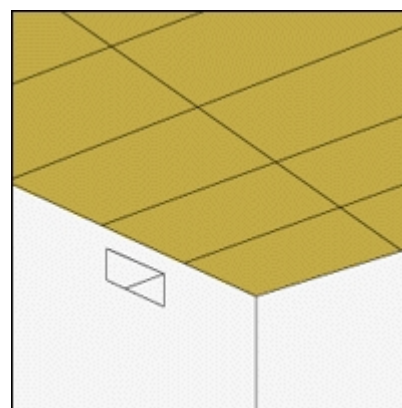
5. Ved hjælp af "pressepladen" føres isoleringsmaterialet mod underlaget ca. 50 mm fra de tilstødende isoleringsplader. I én bevægelse, hvor der både skubbes og presses, føres "pressepladen" og isoleringsmaterialet mod de tilstødende isoleringsplader, så kanterne stødes tæt sammen.

I denne bevægelse trækkes Klæberen ud i et tyndere, ensartet lag og der sikres tæt kontakt mellem isoleringen og underlaget.

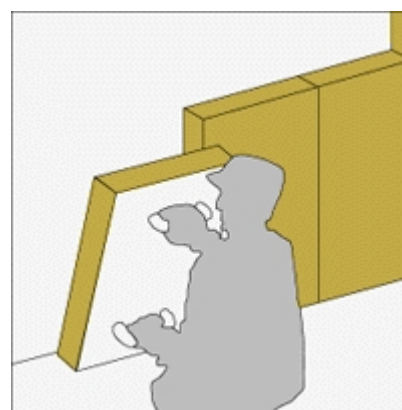


6. Husk at isoleringen normalt skal opklæbes på den kolde side af konstruktionen. Godt luftskifte skal etableres f.eks. ved ventilation, for at asfaltklæberen kan hærde.

Gennemhærdning vil normalt være afsluttet efter 24 timer, afhængig af rumfugtighed, temperatur og underlagets beskaffenhed.



7. På lodrette flader skal isoleringen understøttes indtil klæberen er hærdet. Udsatte flader skal beskyttes mod regnvand, indtil klæberen er hærdet.



På hvilke underlag kan ROCKWOOL produkterne opklæbes

- Beton, betonelementer, både med ru og glat overflade, men uden overfladebehandling
- Letbetonelementer uden overfladebehandling
- Pudsede flader uden overfladebehandling
- Murværk uden overfladebehandling

Kontakt altid producenten af klæbemidlet for at undersøge om klæbemidlet er egnet til underlaget og

til brug ved opsætning af mineraluld. Foretag eventuelt en prøve af opklæbningen inden arbejdet påbegyndes.

Forudsætning for opklæbning

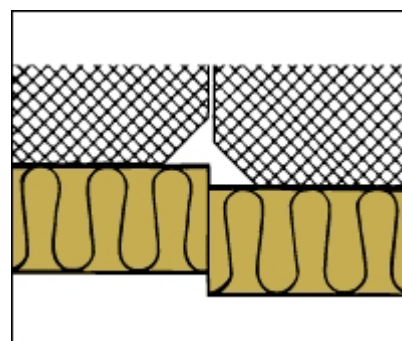
- Temperaturen på underlaget skal være min. +5°C.
- Underlaget skal være fri for fedt, olie, støv og snavs samt uden løse dele.
- Det kan være nødvendigt at forbehandle stærkt sugende flader (f.eks. porebetonelementer eller hvid, tør beton) med en grunder
- Grundingen skal være tør, inden opklæbning foretages.
- Underlaget skal være helt tørt.
- Underlaget skal være helt plant, se dog afsnittene om niveauforskydning og krumning.

Forbrug

Forbruget er typisk mellem 1,0-4,0kg/m² alt efter type af klæber. Kontakt producenten af klæbemidlet for nærmere vejledning.

Niveauforskydning

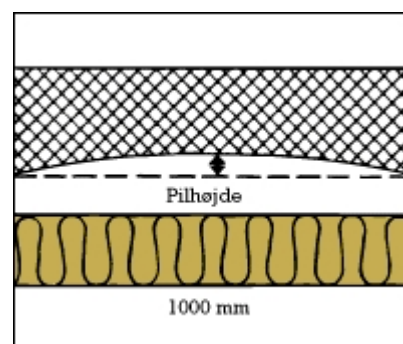
Ved opklæbning på elementer med niveauforskydning i overfladen skal isoleringens samlinger følge forskydningerne. Ved mindre forskydninger kan isoleringsmaterialet umiddelbart efter opsætningen opskæres med en ROCKWOOL kniv langs niveauforskydningen. Derefter trykkes de to halvdele mod underlaget.



Krumning

Ved svage krumninger i underlaget kan opklæbning kun foretages, når pilhøjden ikke overstiger:

- 10 mm for ROCKWOOL FLEXIBATTS
- 5 mm for ROCKWOOL Super FLEXIBATTS
- 5 mm for ROCKWOOL A-PladeBATTS 10



Ved større pilhøjde må suppleres med mekanisk befæstigelse.

Ansvar

ROCKWOOL A/S kan som materiale- og systemleverandør kun bistå med teknisk vejledning og service og er ikke juridisk ansvarlig for denne vejledning og service og den konkrete anvendelse heraf. ROCKWOOL A/S er således alene ansvarlig for kvaliteten af de leverede byggematerialer. Oplysningerne er at betragte som vejledende information for rådgivende ingeniører, arkitekter og andre, der har ansvaret for den egentlige og endelige projektering.

ROCKWOOL koncernen er verdens førende leverandør af innovative produkter og systemer baseret på stenuld, som forbedrer miljøet og livskvaliteten for millioner af mennesker. Koncernen er blandt verdens førende inden for isoleringsindustrien. Sammen med andre byggerelaterede produkter som f.eks. akustiklofter, facadebeklædning og konsulentvirksomhed, sikrer koncernen energieffektive og brandsikre bygninger med god akustik og et behageligt indeklima. Vi skaber grønne løsninger til gartneriindustrien, innovative specialfibre til industrielt brug, effektiv isolering til procesindustrien, marine- og offshore segmentet såvel som støj- og vibrationsisolering til den moderne infrastruktur. Vores over 11.000 medarbejdere i mere end 35 lande tager sig af kunder over hele verden. Koncernens hovedkvarter ligger tæt ved København. I 2014 havde koncernen en omsætning på EUR 2.180,4 mio. Selskabet er noteret på fondsbørsen NASDAQ Copenhagen.

MEKANISK FASTGØRELSE AF ROCKWOOL MED SYNLIGE SKIVER

Produkter til opsætning

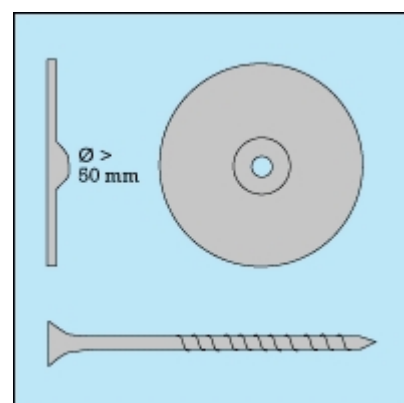
De fleste ROCKWOOL produkter er egnet til mekanisk opsætning med synlige skiver. Dog er bløde produkter i tynde dimensioner ikke egnede. For følgende produkter er disse minimumstykkelser gældende.

ROCKWOOL isoleringsprodukter egnet for opsætning	Minimumstykkelse
ROCKWOOL FLEXIBATTS	95 mm
ROCKWOOL SKRÅVÆGSBATTS	95 mm
ROCKWOOL SUPER VENTIBATTS	75 mm
ROCKWOOL A-PLADEBATTS 10	30 mm
ROCKWOOL TERRÆNBATTS Erhverv	50 mm

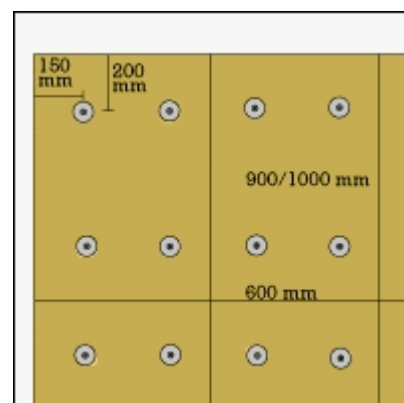
Sådan gør du

Til montering anvendes:

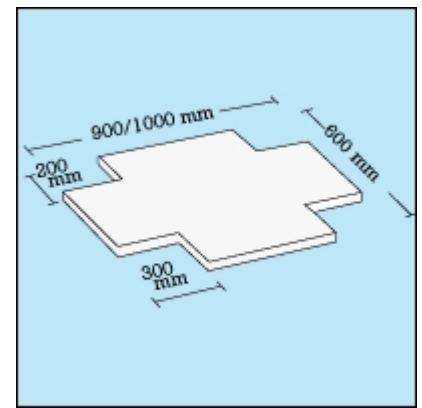
- Skiver af plast el. stål
- Skruer
- Evt. plugs



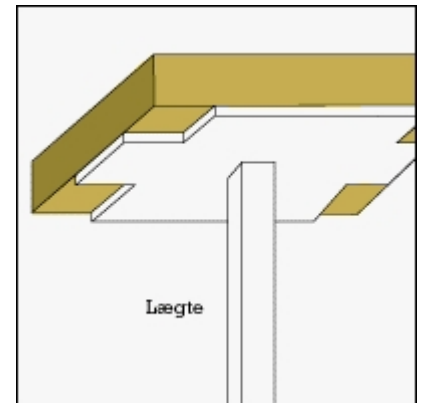
Placering af skiver



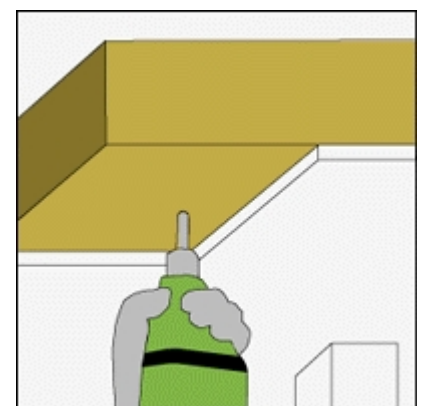
1. Tilskær en understøtningsplade af f.eks. krydsfinér som vist på tegningen.



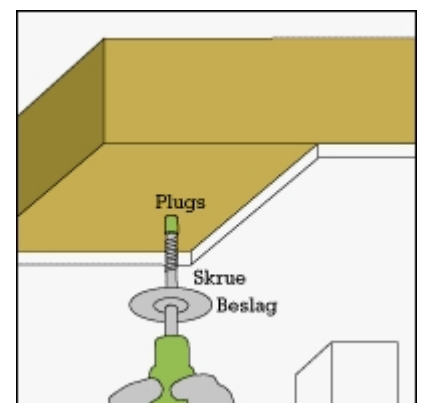
2. Ved hjælp af en lægte anvendes pladen til midlertidig understøtning af isoleringsmaterialet og samtidig som skabelon for placeringen af beslag.



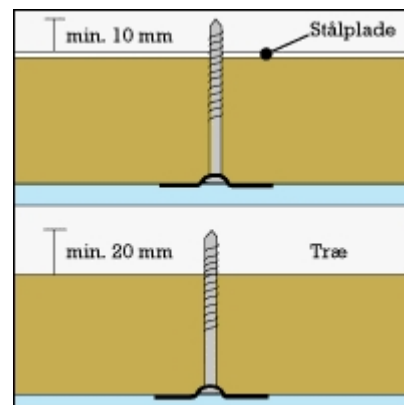
3. I underlag af beton eller lignende bores et hul $\text{\O} 6 \text{ mm}$. Huldybden afpasses plugs og skruelængde.



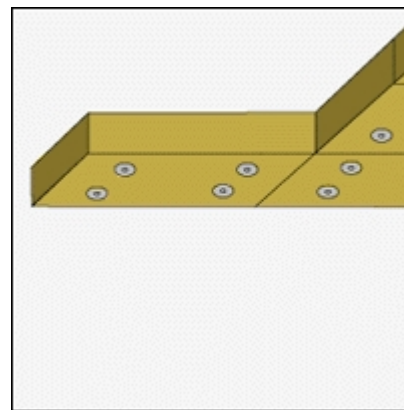
4. Skive og plugs monteres på skruen. Med et let slag slås plugs på plads, og skruen fastskrues.



5. Ved underlag af træ skal fastgørelsesdybden være min. 20 mm. Når underlaget er af stålplader skal skruen gå min. 10 mm gennem pladen. Stålplader, der er tykkere end 1,0 mm, skal forbores.



6. Understøtningspladen flyttes, når alle 4 beslag er fastmonteret, og arbejdsgangen fortsættes.



Hvor kan ROCKWOOL produkterne opsættes

- Beton
- Letbeton
- Tegl
- Træ
- Stålplader

NB! Konstruktionen skal vurderes æstetisk i hvert enkelt tilfælde, da bl.a. farveforskelle kan forekomme. Husk, at isoleringen normalt skal monteres på den kolde side af konstruktionen.

Skruer og metalbeslag

Skruer og beslag, der normalt anvendes til fastgørelse af ROCKWOOL tagplader, benyttes også til fastgørelse af andre ROCKWOOL produkter på vandrette og lodrette flader. Skrueerne fås i længder efter behov og kan typisk købes i trælastere, byggemarkeder eller værktøj- og beslagsforretninger. Skiverne skal have en diameter større end 50 mm.

Forbrug

4 stk. skruer eller beslag pr. isoleringsplade.

Bestemmelser om indeklima

Bygningsreglementet bestemmer, at mineraluldsprodukter skal være forseglede på overfladen mod indeklimaet. Reglerne om indeklima gælder for beboelses- og opholdsrum, hvor opklæbning af ubeklædte mineraluldsprodukter således ikke er tilladt.

Ansvar

ROCKWOOL A/S kan som materiale- og systemleverandør kun bistå med teknisk vejledning og

service og er ikke juridisk ansvarlig for denne vejledning og service og den konkrete anvendelse heraf. ROCKWOOL A/S er således alene ansvarlig for kvaliteten af de leverede byggematerialer. Oplysningerne er at betragte som vejledende information for rådgivende ingeniører, arkitekter og andre, der har ansvaret for den egentlige og endelige projektering.

Copyright © 2016, ROCKWOOL A/S
råd til at arbejde med mineraluld

Ansvarsforhold

Beskyttelse af personlige oplysninger

Gode

CREATE AND PROTECT®

ROCKWOOL koncernen er verdens førende leverandør af innovative produkter og systemer baseret på stenuld, som forbedrer miljøet og livskvaliteten for millioner af mennesker. Koncernen er blandt verdens førende inden for isoleringsindustrien. Sammen med andre byggerelaterede produkter som f.eks. akustiklofter, facadebeklædning og konsulentvirksomhed, sikrer koncernen energieffektive og brandsikre bygninger med god akustik og et behageligt indeklima. Vi skaber grønne løsninger til gartneriindustrien, innovative specialfibre til industrielt brug, effektiv isolering til procesindustrien, marine- og offshore segmentet såvel som støj- og vibrationsisolering til den moderne infrastruktur. Vores over 11.000 medarbejdere i mere end 35 lande tager sig af kunder over hele verden. Koncernens hovedkvarter ligger tæt ved København. I 2014 havde koncernen en omsætning på EUR 2.180,4 mio. Selskabet er noteret på fondsbørsen NASDAQ Copenhagen.

MEKANISK FASTGØRELSE AF ROCKWOOL MED SKJULTE BESLAG

Denne arbejdsvejledning beskriver, hvordan forskellige ROCKWOOL produkter opsættes mekanisk med skjulte beslag. Følg anvisningerne nøje, det sikrer det bedste resultat.

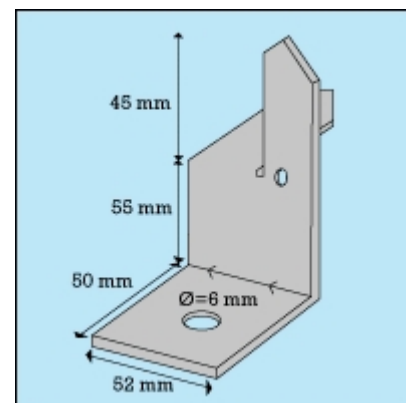
Isolering der er egnet til mekanisk fastgørelse:

ROCKWOOL produkt	Tykkelse egnet til opsætning
ROCKWOOL A-PLADEBATTS 10	50* - 125 mm
TERRÆNBATTS Erhverv	50, 100 og 150 mm

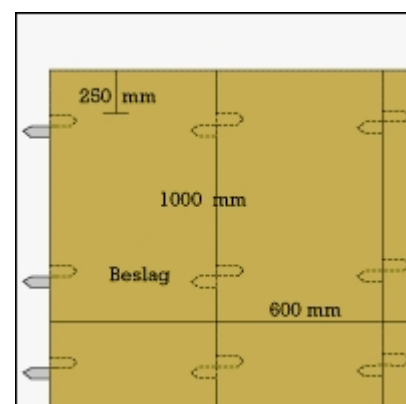
*) Ved denne tykkelse anbefales det, at der også påføres fliseklæber i en 100 mm bred stribe langs midten af isoleringen. Benyt en tandspartel. Ved opsætning af ROCKWOOL A-PladeBATTS 10 i en tykkelse over 75 mm anbefales det at understøtte isoleringsmaterialet under monteringen.

Sådan gør du

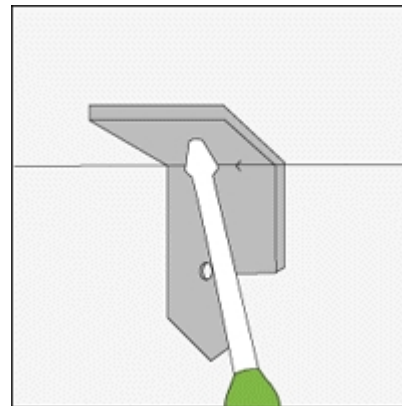
1. ROCKWOOL Isoleringsbeslag type 55 anvendes ved isoleringstykkelser større end 75 mm. Disse isoleringsbeslag er en del af vores sortiment for **facadesystem med puds**.



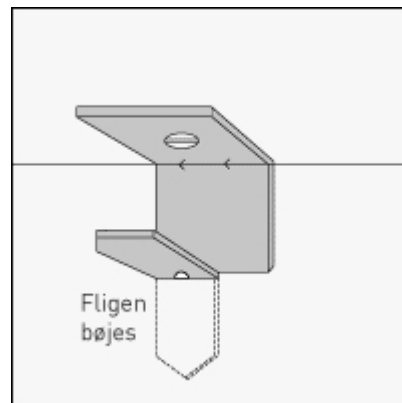
2. Beslagene placeres 1/4 inde på længden som vist på tegningen. Til fastgørelse af beslag anvendes skruer og plugs eller skudmontage, afhængig af underlaget.



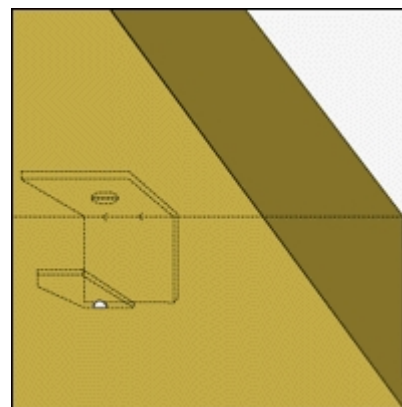
3. Fastgør de første beslag langs den ene afgrænsning, hvor isoleringsarbejdet skal påbegyndes. Den ene flig på disse beslag klippes af.



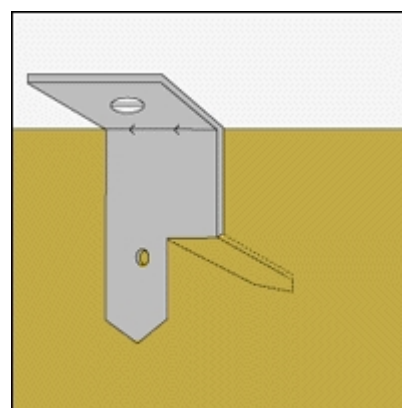
4. Fligen bøjes 90°, så den kan fastholde isoleringen.



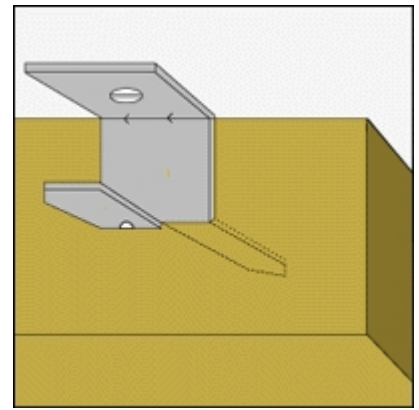
5. Isoleringen trykkes mod beslagene, således at isoleringen fastholdes i den ene side af 2 beslag.



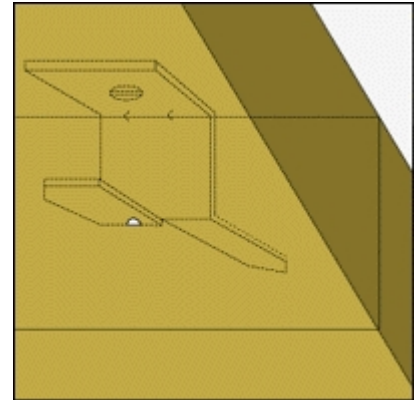
6. I den anden side trykkes 2 beslag ind i isoleringen og fastgøres til underlaget. Isoleringen skal trykkes mod hinanden for at opnå tætte samlinger, men ikke så kraftigt, at nedbøjningerne øges.



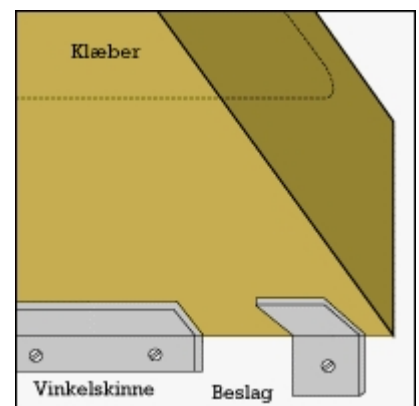
7. Fligen bøjes 90°.



8. Den næste isoleringsplade opsættes og trykkes mod beslagene, og arbejdsgang en gentages.



9. Den sidste række isolering fastholdes med vinkelskinne eller synlige beslag. Hvor isoleringen er 50 mm, kan der anvendes fliseklæber til opklæbning af den sidste række.



Hvor kan ROCKWOOL produkterne opsættes

- Beton
- Letbeton
- Tegl
- Træ
- Stålblader

ROCKWOOL Isoleringsbeslag

ROCKWOOL isoleringsbeslag er udført i galvaniseret stålblik og anvendes til usynlig fastgørelse af ROCKWOOL stenuld.

Forbrug

2 beslag pr. isoleringsplade.

Lodret montage

Monteringen kan også foretages på lodrette flader (vægge). Ved lodret montage skal den nederste isoleringsplade understøttes, fx mod fast underlag eller med 2 beslag pr. plade.

NB! Konstruktionen skal vurderes æstetisk i hvert enkelt tilfælde, da bl.a. farveforskelle kan forekomme. Husk, at isoleringen normalt skal monteres på den kolde side af konstruktionen.

Bestemmelser om indeklima

Bygningsreglementet bestemmer, at mineraluldsprodukter skal være forseglede på overfladen mod indeklimaet. Reglerne om indeklima gælder for beboelses- og opholdsrum, hvor opklæbning af ubeklædte mineraluldsprodukter således ikke er tilladt.

Ansvar

ROCKWOOL A/S kan som materiale- og systemleverandør kun bistå med teknisk vejledning og service og er ikke juridisk ansvarlig for denne vejledning og service og den konkrete anvendelse heraf. ROCKWOOL A/S er således alene ansvarlig for kvaliteten af de leverede byggematerialer. Oplysningerne er at betragte som vejledende information for rådgivende ingeniører, arkitekter og andre, der har ansvaret for den egentlige og endelige projektering.

Copyright © 2016, ROCKWOOL A/S
råd til at arbejde med mineraluld

Ansvarsforhold

Beskyttelse af personlige oplysninger

Gode

CREATE AND PROTECT®

ROCKWOOL koncernen er verdens førende leverandør af innovative produkter og systemer baseret på stenuld, som forbedrer miljøet og livskvaliteten for millioner af mennesker. Koncernen er blandt verdens førende inden for isoleringsindustrien. Sammen med andre byggerelaterede produkter som f.eks. akustiklofter, facadebeklædning og konsulentvirksomhed, sikrer koncernen energieffektive og brandsikre bygninger med god akustik og et behageligt indeklima. Vi skaber grønne løsninger til gartneriindustrien, innovative specialfibre til industrielt brug, effektiv isolering til procesindustrien, marine- og offshore segmentet såvel som støj- og vibrationsisolering til den moderne infrastruktur. Vores over 11.000 medarbejdere i mere end 35 lande tager sig af kunder over hele verden. Koncernens hovedkvarter ligger tæt ved København. I 2014 havde koncernen en omsætning på EUR 2.180,4 mio. Selskabet er noteret på fondsbørsen NASDAQ Copenhagen.

SKRÅVÆGSBATTES, FLEXIBATTES - EFTERISOLERING AF KRYBEKÆLDER

Den bedste løsning vil være at omdanne krybekælderen til et **terrændæk**, dette er dog ofte en bekostelig ombygning og ikke altid en mulighed.

Opfyldning af krybekælderen, f.eks. ved indblæsning, er ikke en mulighed, lige meget om der anvendes mineraluld eller alternative isoleringsmaterialer. Dette vil skabe fugtmæssige problemer i konstruktionen.

Find produkter og yderligere vejledninger til efterisolering af krybekælder

I det tilfælde vil en efterisolering af krybekælderdekke ofte være eneste mulige løsning. Det kræver dog, at der er plads. Er krybekælderen 600 mm høj eller derover, kan man efterisolere nedefra ved at kravle ind i kryberummet under gulvet og isolere med almindelig ROCKWOOL FLEXIBATTES og A-PLADEBATTES 10. Ved mindre højder vil det være nødvendigt at isolere oppefra ved at fjerne gulvbelægningen.

Krybekælderdekke kan isoleres med ROCKWOOL FLEXIBATTES mellem bjælkerne. Under bjælkerne kan man montere en hård isoleringsplade, f.eks. ROCKWOOL A-PLADEBATTES 10, da dette vil virke som vindspærre.

Der skal være en ventilationsspalte på minimum 200 mm mellem bunden af krybekælderen og isoleringen. Derudover er det vigtigt, at isoleringen ikke lukker for de eksisterende ventilationsåbninger. Det kan desuden være nødvendigt at øge ventilationen af krybekælderen ved at etablere flere ventilationsriste langs fundamentet og/eller ved at lave en kanal, som går fra krybekælderen og op over taget.

For at efterisolere krybekælderen er det vigtigt, at huset generelt er tørt. Jorden omkring huset skal være rimelig drænet. Opstår der jævnligt overfladevand omkring huset bør dette undersøges inden krybekælderen isoleres.

Sådan gør du

Trin 1

ROCKWOOL VapourStop dampspærre anbringes direkte under gulvbrædderne og tættes ind til bjælkerne.



Trin 2

ROCKWOOL FLEXIBATTS placeres mellem bjælkerne direkte under dampspærren.



Trin 3.

For at opnå den nødvendige højde til isoleringstykkelsen opsættes lægterne eller lignende på tværs under bjælkerne.



Trin 4.

Isoleringen fastholdes med trælister, galvaniseret tråd eller anden form for mekanisk fastgørelse. Den nederste isolering kan med fordel være en ROCKWOOL A-PladeBATTS 10.

Under betongulve kan opklæbning eller mekanisk fastgørelse ske direkte på undersiden. Kontakt din forhandler for nærmere vejledning.



Før arbejdet påbegyndes og efter, skal det kontrolleres, at krybekælderens tilstrækkeligt ventileret, og at terrænet hælder bort fra huset for at opnå et godt vandaflob.

Copyright © 2016, ROCKWOOL A/S
råd til at arbejde med mineraluld

Ansvarsforhold

Beskyttelse af personlige oplysninger

Gode

CREATE AND PROTECT®

ROCKWOOL koncernen er verdens førende leverandør af innovative produkter og systemer baseret på stenuld, som forbedrer miljøet og livskvaliteten for millioner af mennesker. Koncernen er blandt verdens førende inden for isoleringsindustrien. Sammen med andre byggerelaterede produkter som f.eks. akustiklofter, facadebeklædning og konsulentvirksomhed, sikrer koncernen energieffektive og brandsikre bygninger med god akustik og et behageligt indeklima. Vi skaber grønne løsninger til gartneriindustrien, innovative specialfibre til industrielt brug, effektiv isolering til procesindustrien, marine- og offshore segmentet såvel som støj- og vibrationsisolering til den moderne infrastruktur. Vores over 11.000 medarbejdere i mere end 35 lande tager sig af kunder over hele verden. Koncernens hovedkvarter ligger tæt ved København. I 2014 havde koncernen en omsætning på EUR 2.180,4 mio. Selskabet er noteret på fondsbørsen NASDAQ Copenhagen.