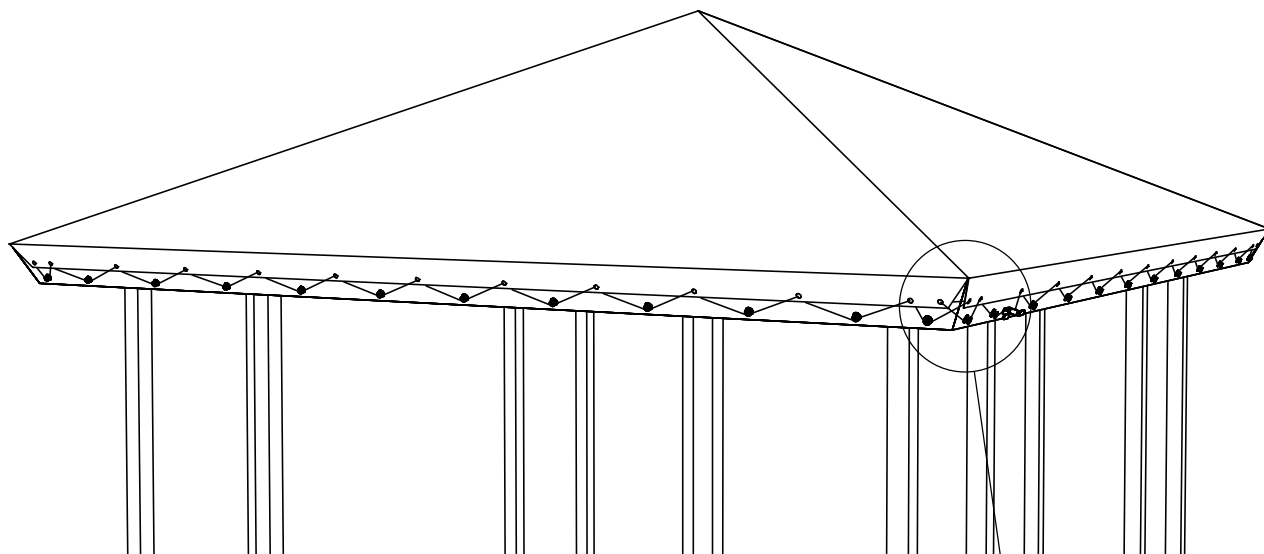







Tagdug.

Vare.nr. 4827-1 /18601-1 /18604-1



Pos.nr.		Emne	Dim. mm
①⑥	2		4,0x20mm
①⑦	50		4,0x30mm
①⑧	1		3950x3950mm
①⑨	48		ø25mm
②①	1		4x15x170mm
②②	13M		ø5mm

1. VED MONTERING AF TAGDUG

Tagdugen lægges op på spærrene og presenningknapperne monteres (12 på hver side) med en afstand på 350mm og 220/60mm i hjørnerne ifølge tegning. Skødeklampen monteres således, at der opnås en pæn afslutning, når snoren fastgøres.

