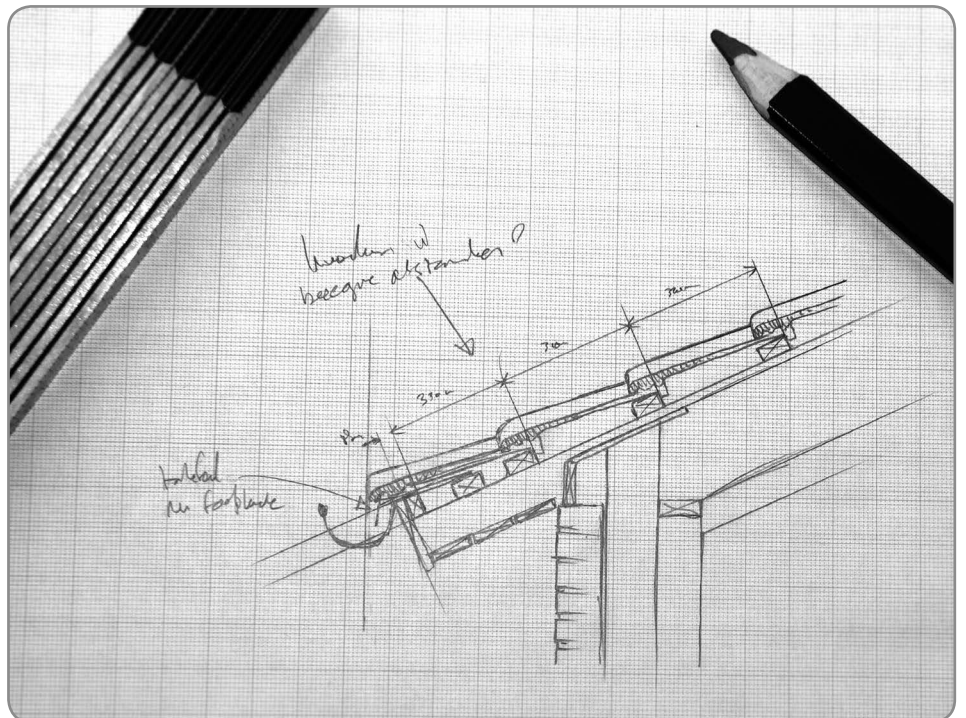
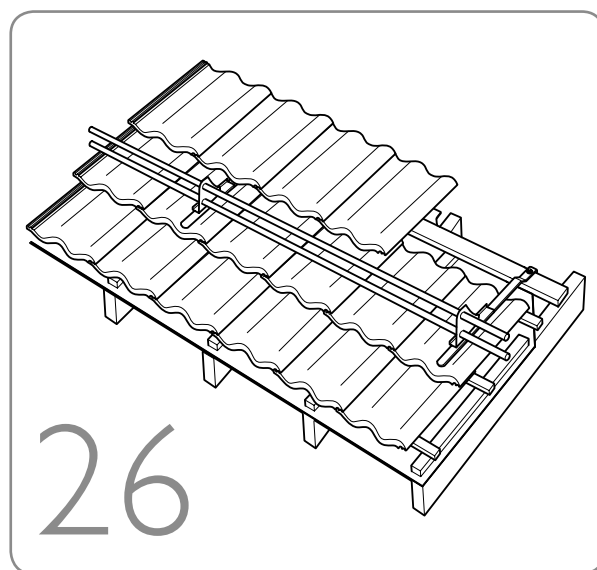
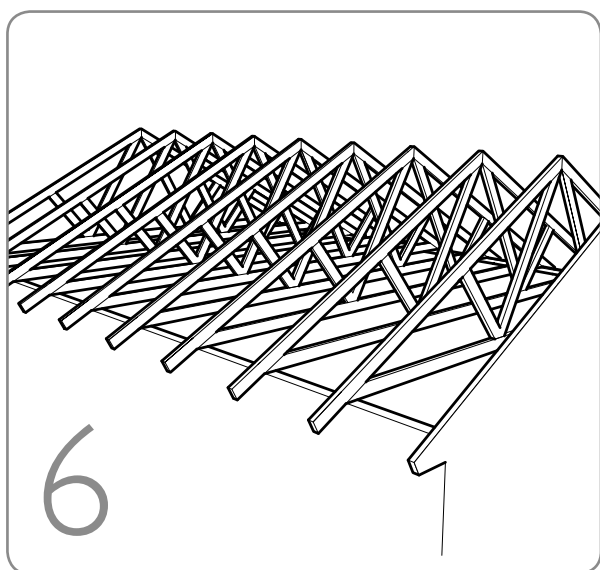


Monteringsvejledning

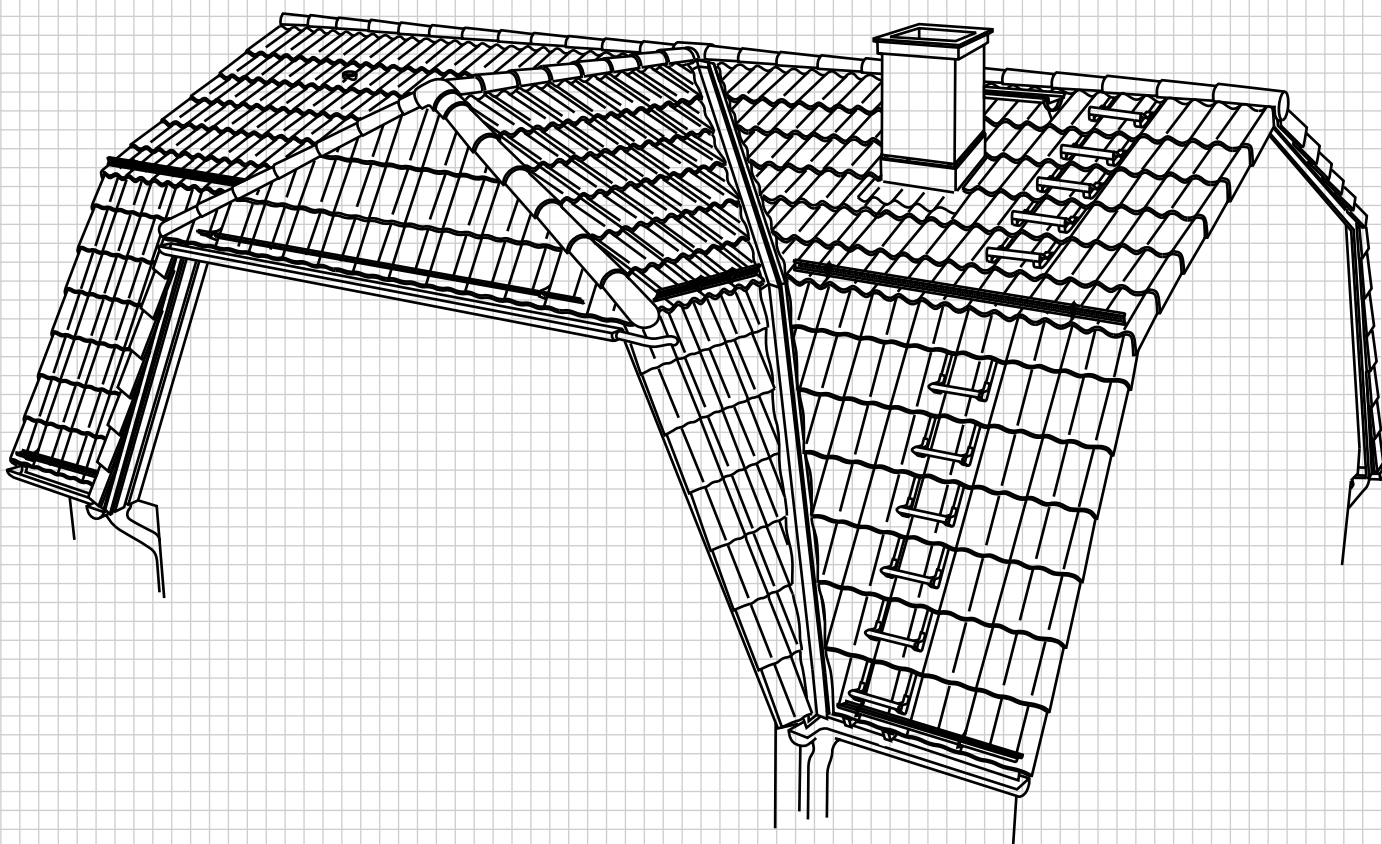
Betontagsten



Indholdsfortegnelse



Før du starter	4	Oplægning af tagsten	16
Sundhed og sikkerhed	5	Oplægning af tagsten	17
Grundlæggende krav	5	Skæring ved grater og skotrender	18
Planlægning af varemottagelse	6	Fastgørelse af tagsten	19
Modtagekontrol	7	Montering af rygning og grat	20
Vedligeholdelse	7	Montering af tagtilbehør	22
Advarselstekst	7	Aftrækshætter og aftrækskanaler	23
Forberedende montering	8	Inddækninger	23
Klargøring af tagfladen	9	Sikkerhedsprodukter	24
Montering af undertag	10	Ventilationsstudse	24
Montering af lægter	10	Tagvinduer (B&C Danflock)	24
Montering af ventileret fuglegitter	15	B&C Danflock	26
Montering af sikkerhedsprodukter	15	Kvalitetssikring	29
Tætning	15		



Før du starter

Disse oplægningsinstruktioner er en vejledning til oplægning af tagsten og tilbehør fra Monier. Der findes separate instruktioner for oplægning af undertaget. Sørg for at læse oplægningsinstruktionerne, før du begynder at oplægge tagsten og tilbehør.

Taget er en vigtig del af bygningens beskyttelse mod ødelæggende vejrforhold. Derfor er det vigtigt, at oplægningen af tagsten og tilbehør udføres håndværksmæssigt korrekt af personer med fagmæssig erfaring eller lignende kompetence. Disse oplægningsinstruktioner skal betragtes som en vejledning i gældende regler, bestemmelser og anbefalinger til byggebranchen baseret på de relevante bestemmelser i Bygningsreglementet.

Bagest i denne monteringsanvisning findes en tjekliste, som kan være en hjælp i forbindelse med oplægningen.

Ved anvendelse af materialer, der ikke er leveret af Monier, gælder den pågældende leverandørs instruktioner.

Monier accepterer ikke noget ansvar for skader, der måtte opstå i forbindelse med arbejdet. Monier forbeholder sig ret til øjeblikkelige opdateringer med hensyn til nye produkter eller andre forudsætninger. Gældende monteringsinstruktioner finder du på www.bmigroup.com/dk

Sundhed og sikkerhed

Sundheds- og sikkerhedsaspekterne skal altid tages i betragtning under arbejde på et tag. Derfor vil Monier henlede opmærksomheden på følgende fem områder:

- ansvar
- ergonomi
- faldulykker
- miljø
- skæring af tagsten

ANSVAR

I projekter med to eller flere bygmestre og mere end ti ansatte er det bygherren, som er ansvarlig for en sundheds- og sikkerhedsplan. Planen skal kort beskrive risici og andre særlige sikkerheds- og sundhedsbetingelser i fælles interesseområder for det specifikke projekt.

I de tilfælde, hvor sundheds- og sikkerhedsplanen ikke er bygherrens ansvar, skal der udarbejdes en skriftlig beskrivelse af de særlige sikkerhedsbetingelser, når arbejdet udføres mere end 5 meter over jorden. Denne beskrivelse kan være firmaets APV, tilpasset til det aktuelle projekt.

FALDULYKKER

Ved arbejde i højden over 2 meter skal der bruges godkendt sikkerhedsudstyr. Det anvendte sikkerhedsudstyr skal være CE-mærket og typegodkendt.

For at mindske risikoen for faldulykker skal der sikres herfor. Sikringen kan være et stillads og/eller en skærm med en højde af mindst 1,0 meter over tagfoden. I de

tilfælde, hvor der benyttes en sikkerhedsline, er det vigtigt, at alle fastgørelsespunkterne er sikre.

SKÆRING AF TAGSTEN

Alle tagsten skal skæres på jorden eller på stilladset ved at bruge en stationær vandskæremaskine. Pas på, at stenstøvet ikke lægger sig på andre tagsten, da det vil være vanskeligt at fjerne. Alt affaldsmateriale skal opsamles på ét sted. Affald fra skårne tagsten udgør ikke en miljøfare, og det kan bruges som opfyldningsmateriale eller bortskaffes på passende måde på den nærmeste renovationsstation. For en mere detaljeret beskrivelse henvises til Moniers *Leverandørbrugsanvisning*.

ERGONOMI

Overbelastningsskader og rygproblemer forekommer hyppigt i byggesektoren. Tunge løft kan reduceres, og ergonomien kan forbedres, hvis arbejdet på taget planlægges i forvejen. Monier kan tilbyde en levering på taget, dvs. at vi løfter tagstenene op til taget, hvis det er nødvendigt.

MILJØ

Tomme paller kan returneres til Monier, enten direkte eller via forhandler.

Grundlæggende krav

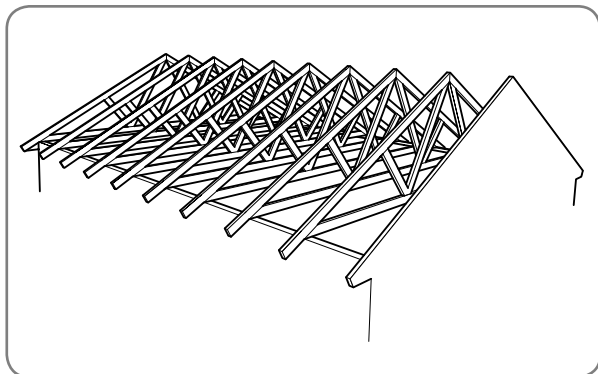
Tagets vigtigste funktion er at beskytte de underliggende dele af bygningen mod de skadelige virkninger af vejret, som f.eks. indtrængen af vind, regn og sne. Det bør bemærkes, at risikoen for indtrængen af fugt forøges i forbindelse med blæsende og vådt vejr, lave taghældninger og overgange i tagdækningen.

	Min.°	Max.°
B&C 25	17,5	85
B&C 30 Protector	17,5	85
B&C 30 Danflock Protector	20	85
B&C Danflock	20	85
B&C Dobbelt S	14	85
Minster	17,5	85

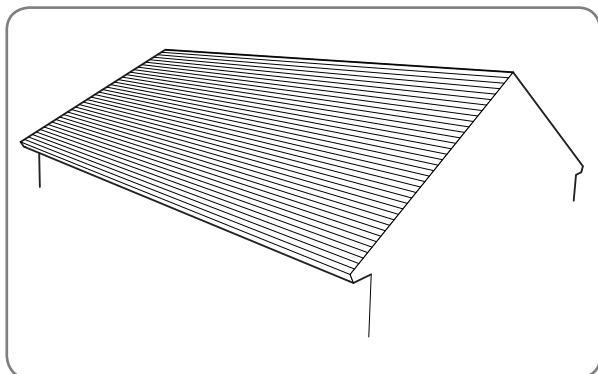
Tabel: Taghældning

Tagets hældning er afgørende for valget af de tagsten, der kan benyttes. Kontroller, at taghældningen er lig med eller større end minimumsværdien for, hvad der er muligt for de tagsten, som du har valgt. Se tabellen *Taghældning*.

Udgangspunktet i vejledningen er et tag, der er klar til montering af lægter direkte på klemplister, eller på spær (B&C Danflock).



Tag kun med spærfag.



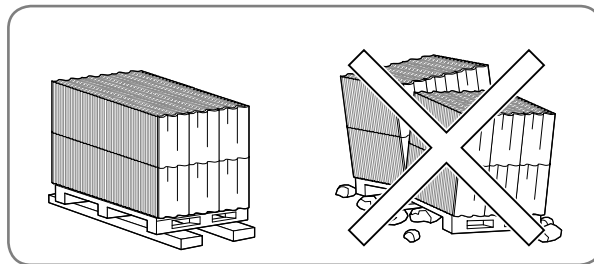
Tag med massivt træ på spærfag.

Det anbefales at udskifte lægter og undertag, når der lægges nyt tag. Ved oplægning af B&C Danflock kan lægterne dog genanvendes, hvis de ikke afmonteres, er uden skader og har brugbar lægtegang.

Monier påtager sig intet ansvar, hvis de grundlæggende krav ikke er opfyldt.

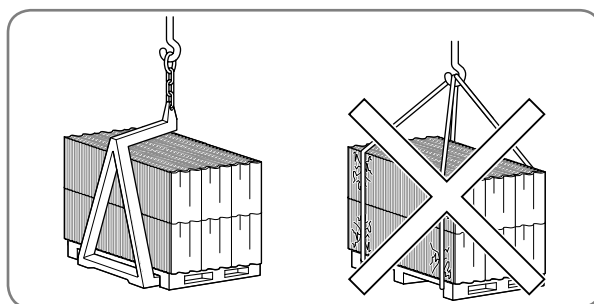
Planlægning af varemottagelse

Ved aflæsning på jorden er det vigtigt, at oplagringspladsen er jævn med masser af plads til alle pallerne. Paller med tagsten skal stå på en jævn overflade; se illustrationen. Monier kompenserer ikke for eventuelle skader, som måtte opstå på grund af paller, der står på en ujævn overflade.



Anbefalinger for aflæsning på jorden.

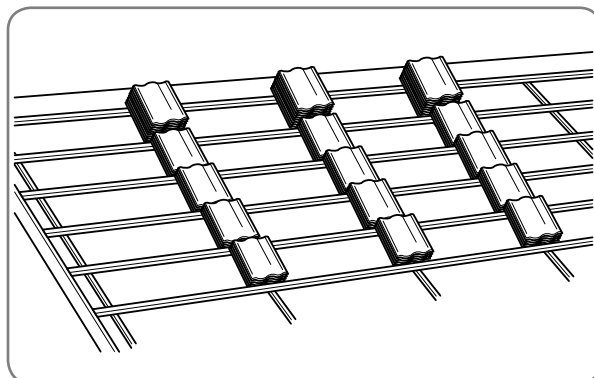
Brug passende løftemateriel til at løfte tagstenene op på taget. Pallerne må ikke løftes ved hjælp af stropper; da det kan knække tagstenene; se illustrationen.



Anbefalinger for løft-på-tag.

Ved levering med løft-på-tag er det vigtigt, at underlaget til kranen er stabilt og let tilgængeligt. Tagkonstruktionen skal være klar og forberedt med lægter, når leveringen sker. Chaufføren vil løfte pallerne og holde dem på plads, mens tagstenene/bundterne fordeles på taget.

For at gøre oplægningen af tagstenene mere effektiv kan de placeres i flere partier hen over taget. Det vil gøre arbejdet på taget nemmere, hurtigere og sikrere; se illustrationen.



Eksempel på tagstensfordeling

Færden på taget: Der anvendes let og skridsikkert fodtøj, og hvis tagsten betrædes, skal dette foregå umiddelbart neden for tagstenoverlæg og midt på tagstenen, for at modvirke trædeskader på tagstenene.

Modtagekontrol

Udfør altid en modtagekontrol af varemne. Derved har du lejlighed til hurtigt at kontrollere, at der er leveret den rigtige mængde og farve af hvert produkt sammen med de rigtige specialtagsten og tilbehør, som f.eks. rygningstætning, fuglegitter, fastgørelsesprodukter og sikkerhedsprodukter. Notér eventuelle afvigelser og transport-skader på følgesedlen. Emballerede varer skal pakkes ud og inspiceres senest 8 dage efter leveringen.

Eventuelle klager skal adresseres til forhandleren. Dette skal gøres, før tagstenene oplægges på taget, eftersom Monier anser oplagte tagsten for at være godkendt og fri for synlige defekter. Betontagsten fremstilles med reference til EN 490, og tegtagsten til EN 1304.

Der kan forekomme mindre mærker på grund af håndteringen af tagstenene, f.eks. cementstøv og mærker efter ler- eller betonrester. Glaserede tegtagsten kan også have mindre revner i glaseringen på grund af forskellen i temperaturudvidelseskoefficienten mellem tegl og glasur.

Kalkudfældning, mærker efter betonrester og skræbemærker har ikke nogen indflydelse på tagstens tekniske egenskaber og er derfor ikke reklameringsberettigede.

Man bør forvente op til 3-5 % brækage på tagsten.

I øvrigt henvises til Moniers salgs- og leveringsbetingelser.

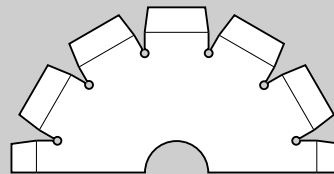
Vedligeholdelse

For at taget skal holde så længe som muligt, er det en god idé at kontrollere taget en til to gange årligt.

- Tagrende og nedløb efterses og renses.
- Skotrende efterses og renses.
- Tagbelægning, inddækninger og tagtilbehør efterses for skader.
- Ventilationsspalter efterses og renses.
- Undertag efterses for skader, hvis muligt fra evt. tagrum.

Advarselstekst

Ved skæring af tagsten skal støvudvikling begrænses - enten ved vådskæring eller procesudsug.



INSTRUKTIONER FOR SUNDHED OG SIKKERHED

Mange byggematerialer, som f.eks. tagsten, er fremstillet af natursten, og dette materiale indeholder en vis mængde silikakrystaller. Mekanisk bearbejdning, som f.eks. skæring og boring, kan frigøre små mængder af stenstøv. Eksponering for stenstøv i længere perioder kan forårsage lungesygdomme, som f.eks. silikose, og øge risikoen for lungekræft. Tag følgende sikkerhedsforanstaltninger:

- Brug en godkendt ansigtsmaske, når du skærer eller borer i tagstenene.
- Tagsten skal generelt vådbores og vådskæres.
- Når der bruges maskiner til at skære og bore i tagsten, skal der altid benyttes høreværn, beskyttelsesbriller og ansigtsmaske.



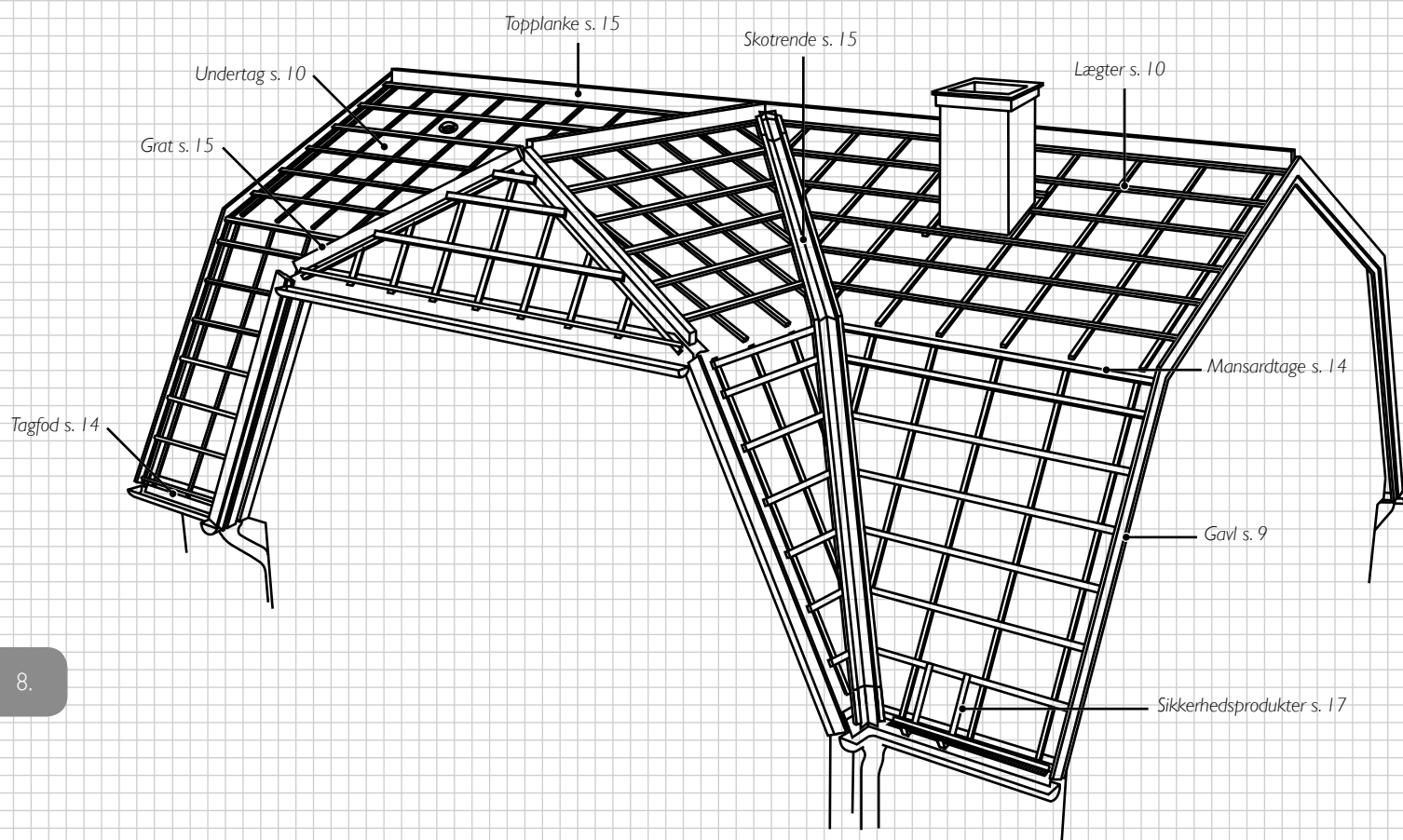
Høreværn



Beskyttelsesbriller



Godkendt ansigtsmaske

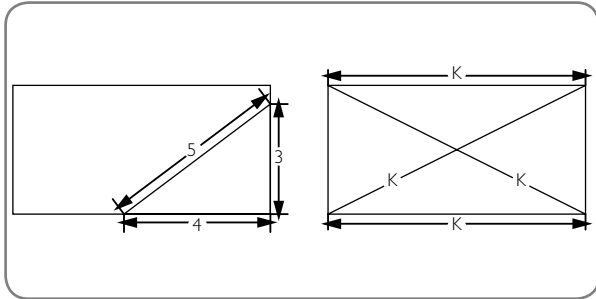


Forberedende montering

Det er afgørende, at taget er forberedt så godt som muligt, før tagstenene oplægges. Dette afsnit gennemgår de forskellige forberedelser, som Monier anbefaler at udføre.

Klargøring af tagfladen

Før oplægning af tagsten sikres det via kontrolmål, at tagfladerne er i vinkel.



Kontrolmål for vinkelretted

For at sikre at tagstenenes breddemodul passer til tagfladens bredde, skal breddemodulet planlægges sammen med gavlafslutningen. Gavlafslutningen er typisk vindske-desten eller dobbeltvinget med f.eks. hakkebrætløsning.

Til hvert tagstensprofil findes et datablad. På databladet er oplyst tagstens breddemodul. Desuden er der oplyst, hvor på lægterne den 1. streg fra hhv. højre og venstre skal afsættes. Dette mål kaldes for Ops H hhv. Ops V (Ops = opstregningsmål).

Tagstens breddemodul kaldes db (dækbredde).

Nedenfor gives en beregningsformel til at kontrollere, om bredden på vindske-desten/dobbeltvingede samt bredden på tagstenene går op i tagets bredde; B.

$$n \times db + Ops V + Ops H = B$$

Hvor n er antallet af kolonner med normalsten,

db er dækbredden på en normalsten,

Ops V er opstregningsmål af vindske-desten venstre,

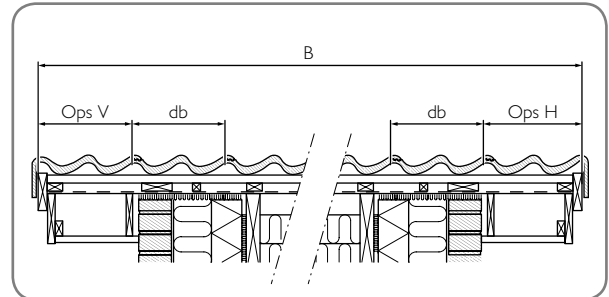
Ops H er opstregningsmål af vindske-desten højre.

Såfremt tagfladens beregnede bredde ikke passer til den faktiske tagbredde, er der mulighed for at:

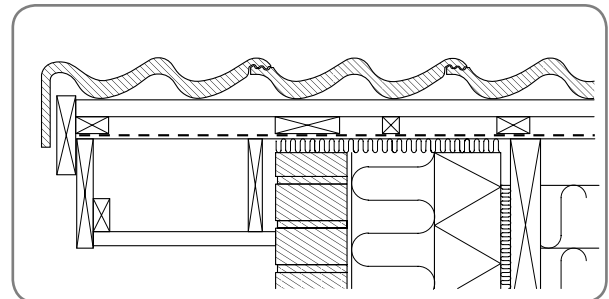
- Se datablad for sidefleksibilitet (en prøveoplægning kan vise, at tagstenen faktisk har en større sidefleksibilitet end hvad databladet angiver).
- Se sortiment for tilpasningssten (f.eks. B&C ½ tagsten).
- Tilpasse udhængsbredden.

VINDSKEDESTEN

Når der bruges vindske-desten, skal der være en spalte mellem vindske-desten og konstruktion på 10 - 20 mm. Dette spaltekrav er der taget højde for i opstregningsmålet.



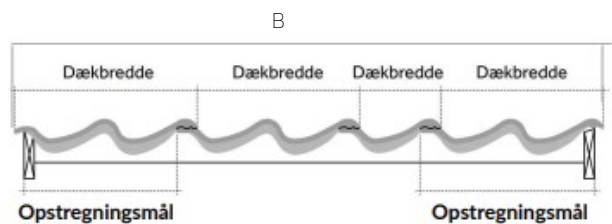
Gavl med vindske-desten



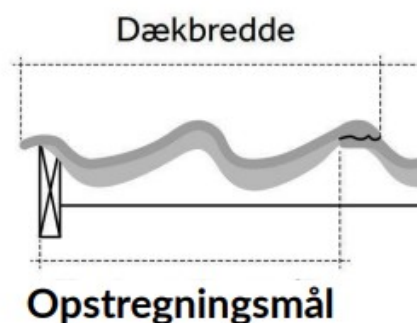
Vindske-desten

DOBBELTVINGEDE TAGSTEN

Når der bruges dobbeltvingede tagsten på gavlenden, skal tagstenen rage ca. 15 mm ud over gavlende for beton. Dette udhængskrav er der taget højde for i opstregningsmålet.



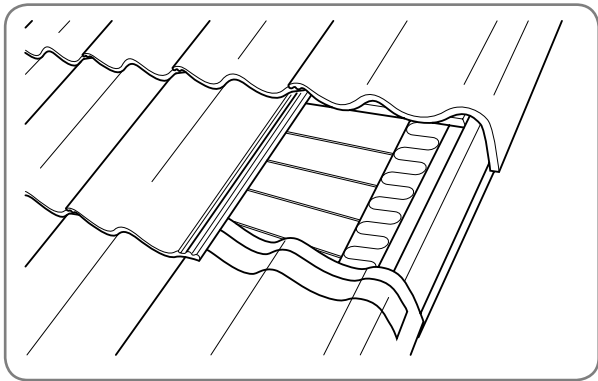
Gavl med dobbeltvinget tagsten



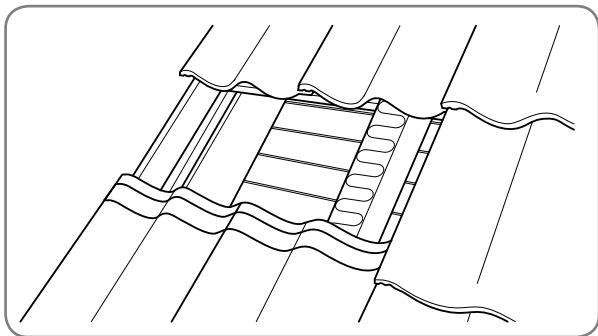
Dobbeltvinget tagsten

GAVL MED B&C DANFLOCK

Mellem B&C Danflock tagstenene og gavlens overside sikres tagrummet mod fygesne og slagregn ved at ilægge f.eks. mineraluld.



B&C Danflock vindskedesten



B&C Danflock dobbeltvingede tagsten

Montering af undertag

Undertag er en vigtig del af konstruktionen i et hus. Undertaget sikrer den underliggende konstruktion mod indtrængen af sne og regn. Installér undertaget i henhold til oplægningsvejledning for undertag. Eftersom undertaget fastgøres ved hjælp af afstandslister, er det en god ide at gennemlæse afsnittet om *Montering af afstandslister*, før du starter.

Visse procedurer i monteringen af tagfod og skotrende skal udføres, før undertaget monteres, se afsnittet *Montering af skotrende* og *Montering af tagfod*.



B&C Danflock tagsten modvirker indtrængen af slagregn og fygesne, og derfor kræves der ikke undertag til B&C Danflock.

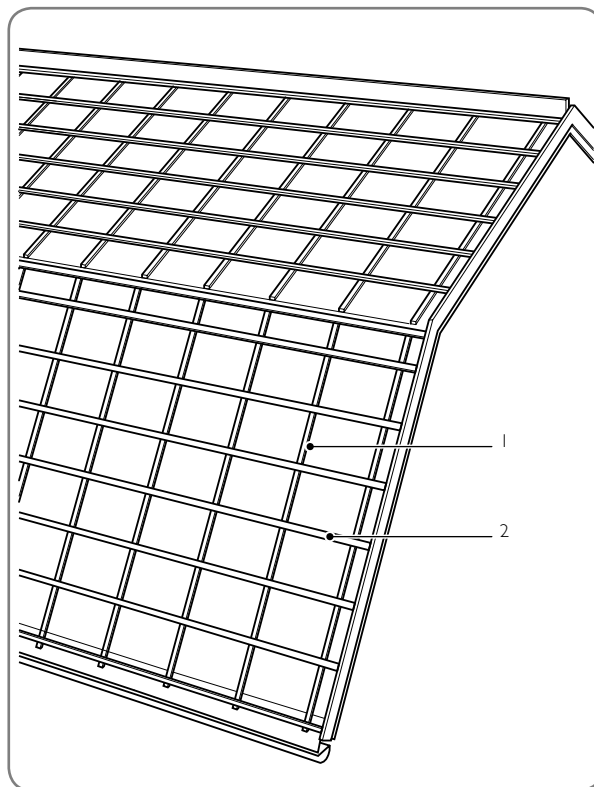
Montering af lægter

Af hensyn til konstruktionens styrke og stivhed skal der anvendes styrkesorterede, T1-mærkede lægter. For konstruktioner med spærafstande op til 1000 mm c-c mål skal der anvendes min. 38 x 73 mm lægter. For øvrige spærafstande samt tolerancer generelt, se Træ 65 Taglægter.

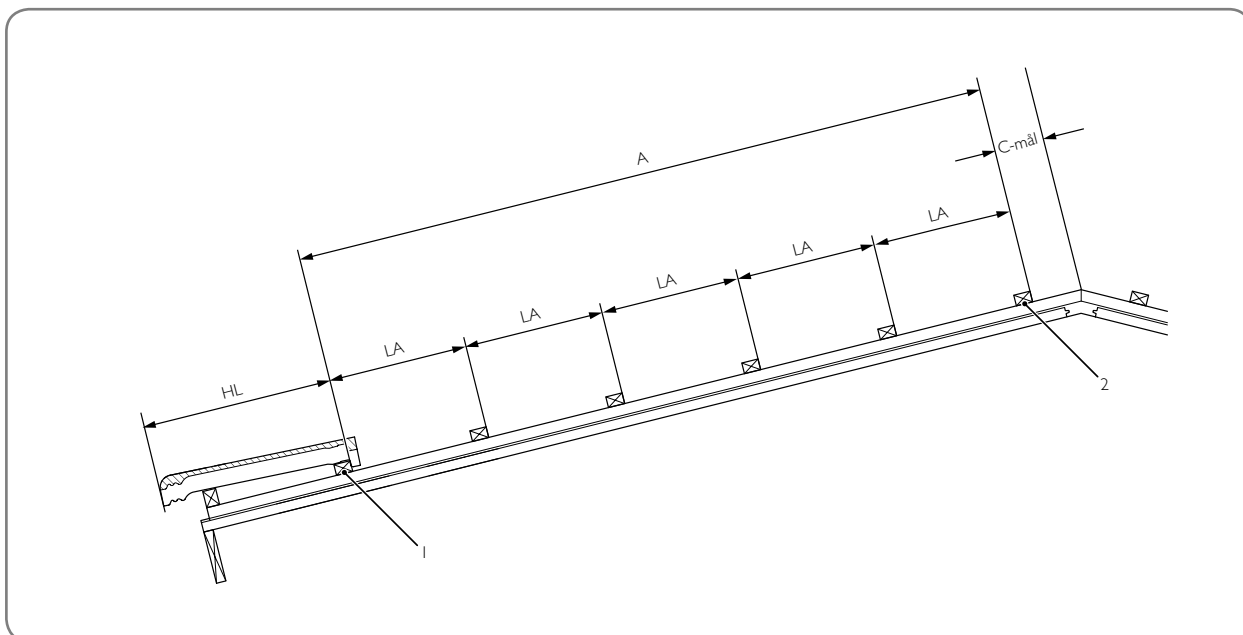
GENANVENDELSE AFTAGLÆGTER

Ved reparation og renovering af tage kan taglægter, i henhold til Brancheaftale om taglægter, genbruges, hvis de ikke omlægges og samtidig vurderes at være i god stand. Bemærk dog, at Arbejdstilsynet vil stille krav om ekstra sikkerhed mod gennemtrængning og fald, fordi lægterne ikke overholder brancheaftalens krav til styrke.

Afstandslist: Monteres oven på spær og undertag for at sikre ventilation af rummet mellem tagsten og undertag, samt fastholdelse af undertag. Afstandslist skal være min. 25 x 50 mm og trykimprægnerede eller tilsvarende.



Lægter: 1. Afstandsliste, 2. Lægte.



Beregning af optimal afstand, når lægteafstanden er fleksibel. Lægter: 1. Nederste lægte, 2. Øverste lægte.

BEREGNING AF LÆGTEAFSTAND

Nedenfor gives fremgangsmåde for placering af lægter:

Øverste lægte

På tagstens datablad gives den øverste lægtes placering i forhold til kippen. Målet er afhængig af tagets hældning.

Nederste lægte

Nederste lægte bør placeres i forhold til tagrenden. Lægten placeres således, at tagstenen rager 30-40 mm (ca. 1/3 af tagrendens bredde) ud i tagrenden. Som hjælp hertil kan hængelængden benyttes (se datablad). Hængelængden (HL) er målet fra overkant lægte til forkant tagsten.

Lægtegangen på de øvrige lægter beregnes på følgende måde:

- Først beregnes et antal rækker ved max. lægteafstand (se max. lægteafstand på databladet)
 - $n = A / LA_{max}$
 - hvor n er antallet af rækker (afrundes opad til nærmeste heltal),
 - hvor A er afstanden fra overkant øverste lægte til overkant nederste lægte.
- Det kontrolleres, at den deraf givne lægteafstand ligger i lægteintervallet : $LA_{Faktisk} = A / n_{Afrundet}$

Tagstens variable lægteafstand betyder ikke altid, at antallet af tagsten går op i tagets længde. For at undgå at øverste række tagsten skal tildannes, kan udhænget evt. tilpasses.

LÆGTEINDELING VED BRUG AF PULTSTEN

Øverste lægte placeres helt i kip. Afstanden mellem overkant første lægte og overkant øverste lægte udmåles og tillægges 15 mm, hvorefter lægteafstanden på tagfladen findes. Afstanden mellem øverste og næstøverste lægte reduceres med 15 mm, og den resterende del af tagfladen lægtes efter den beregnede lægteafstand.

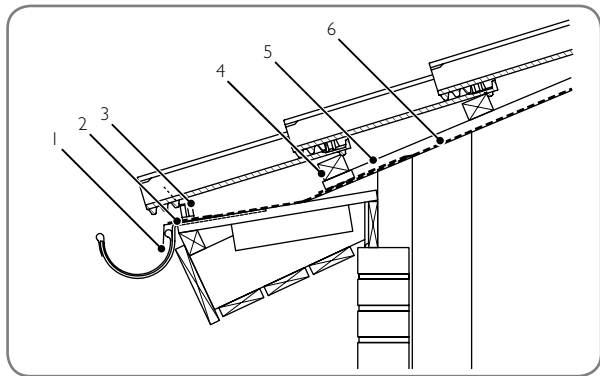
MONTERING AF AFSTANDSLISTER

Afstandslistes monteres over hvert spær. For en mere detaljeret beskrivelse henvises til Moniers monteringsanvisning for undertag.

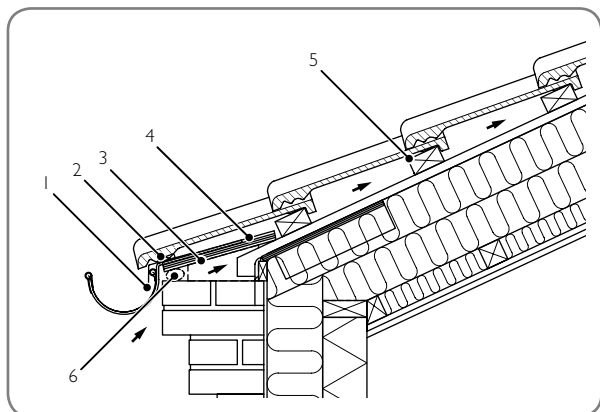
MONTERING AF TAGFOD

Montér fodblikket under undertaget. Montér derefter først den nederste lægte. Placeringen afhænger af hænge-længden af den anvendte tagsten; se tabellen *Oplægning af tagsten*. Tagstenen skal række så langt ud, at regnvandet kan løbe direkte ned i tagrenden, normalt 30-40 mm ud i tagrenden. For en detaljeret beskrivelse, herunder tagrumsventilation, henvises til Moniers monteringsanvisning for undertag.

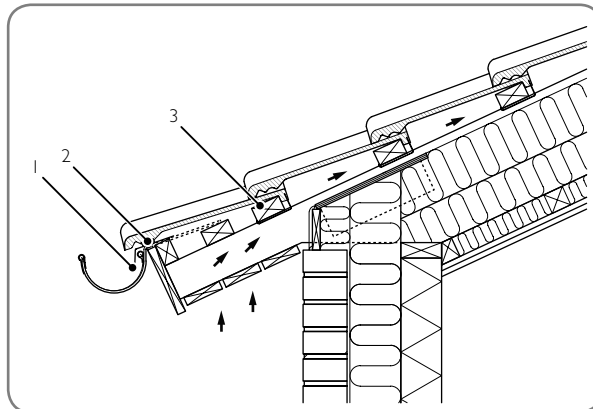
Monier anbefaler at tagfoden monteres på følgende måde:



Montering af tagfod: 1. Fodblink, 2. Butylbånd, 3. Ventileret fuglegitter, 4. Lægte, 5. Afstandsliste, 6. Undertag.



Montering af tagfod med B&C Danflock ved gesims: 1. Fodblink, 2. Fugleklods, 3. Underlag for fodplade, 4. Fodplade, 5. Lægte, 6. Snefangsrør.



Montering af tagfod med B&C Danflock ved udhæng: 1. Fodblink, 2. Fugleklods, 3. Lægte.



Ved B&C Danflock skal tagfoden tætnes med fugleklodser. Tagrumsventilation skabes via udhæng. Ved gesims skabes tagrumsventilation via fodplade med ventilationsspalte og snefangsrør.

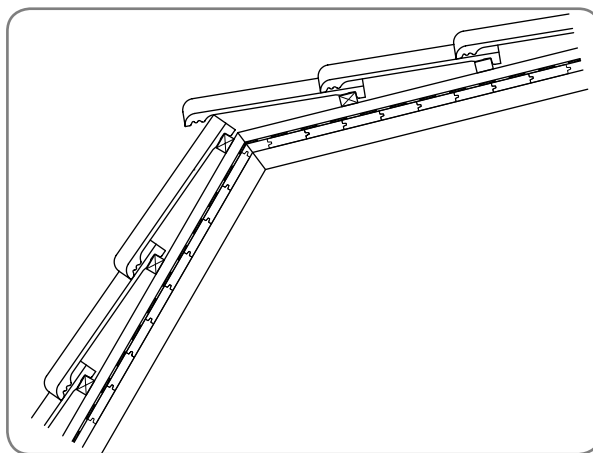
MONTERING AF LÆGTER

Anvend lægteafstande fra tidligere beregning. Valg af sømdimensioner mv. se *Træ 65*.

MONTERING AF LÆGTER PÅ MANSARDTAGE

Det er vigtigt, at den øverste tagsten hviler på den nederste tagsten i overgangen mellem tagfladerne. Den øverste lægte på mansarden monteres således, at hældningen på den nederste tagsten på den ovenforliggende tagflade er lig med hældningen på de øvrige tagsten på den ovenforliggende tagflade. Se illustrationen.

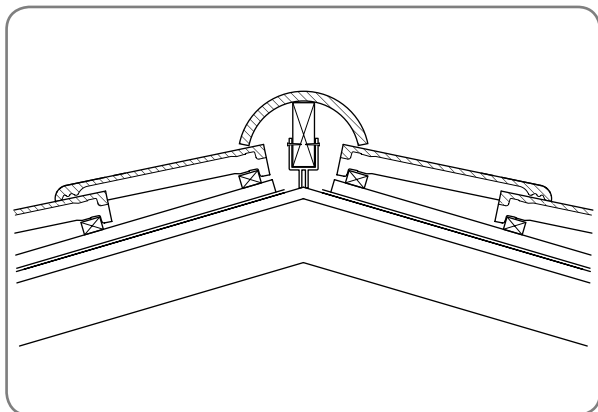
Ved mansard med gesims se www.godetage.dk.



Montering af lægter på mansardtage.

MONTERING AF TOPPLANKE

Tykkelsen af topplanken skal være mindst 38 mm.
Monier anbefaler, at topplanken monteres på følgende måde:



Montering af topplanken.

Justér højden af topplanken, således at rygningstenene hviler på både det højeste punkt på tagstenene og på topplanken.

Ved plane tagsten som f.eks. Minster & Turmalin, skal der være min. 10 mm luftspalte mellem tagsten og rygningstenene, for at opnå ventilation af rummet mellem tagsten og undertag.

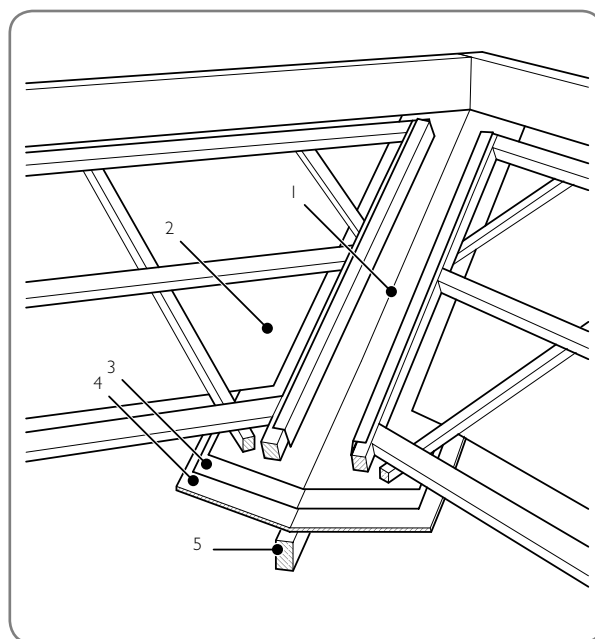


Ved B&C Danflock skal rygningen udføres med Metalroll, ventileret rygningbånd.

MONTERING AF SKOTRENDE

Monier anbefaler, at skotrenden monteres i henhold til Moniers monteringsanvisning for undertag. Skotrenden skal være planforsænket, når der anvendes undertag.

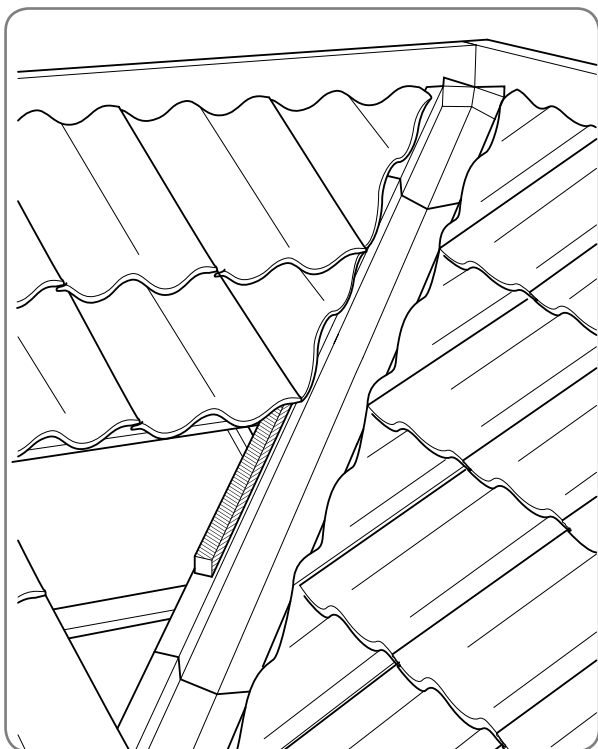
Illustrationen er ikke fyldestgørende.



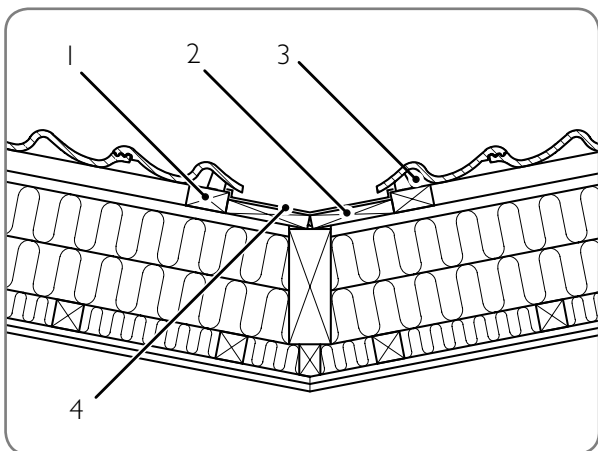
Montering af skotrende 1. Skotrendeinddækning i alu eller zink 2. Undertag 3. Undertag under skotrendeinddækning 4. Tagkrydsfiner 5. Kelspær

SKOTRENDE B&C DANFLOCK

Fremgangsmåden med at nedfælde krydsfiner på forede lægstestykker, således at krydsfineroverside er i samme plan som spærover side, er helt overflødig ved en Danflock skotrende. Her monteres blot 2 passende planker oven på spærene. Sammen med en kantlægte på hver side af plankerne udgør disse skotrendens bund, hvorpå skotrendeprofilet monteres. Imellem skotrendeprofilet og Danflock tagstenene er det vigtigt at montere en "pølse" B&C STRIPS (ca. 3 cm tilbage fra forkant på de skårne tagsten) for derved at lukke for slagregn og fygesne.



Skotrende ved B&C Danflock



Konstruktion med B&C Danflock, 1. Kantlægte 2. Underlag for skotrende 3. B&C Strips 4. Skotrende

KINASVAJ - B&C DANFLOCK

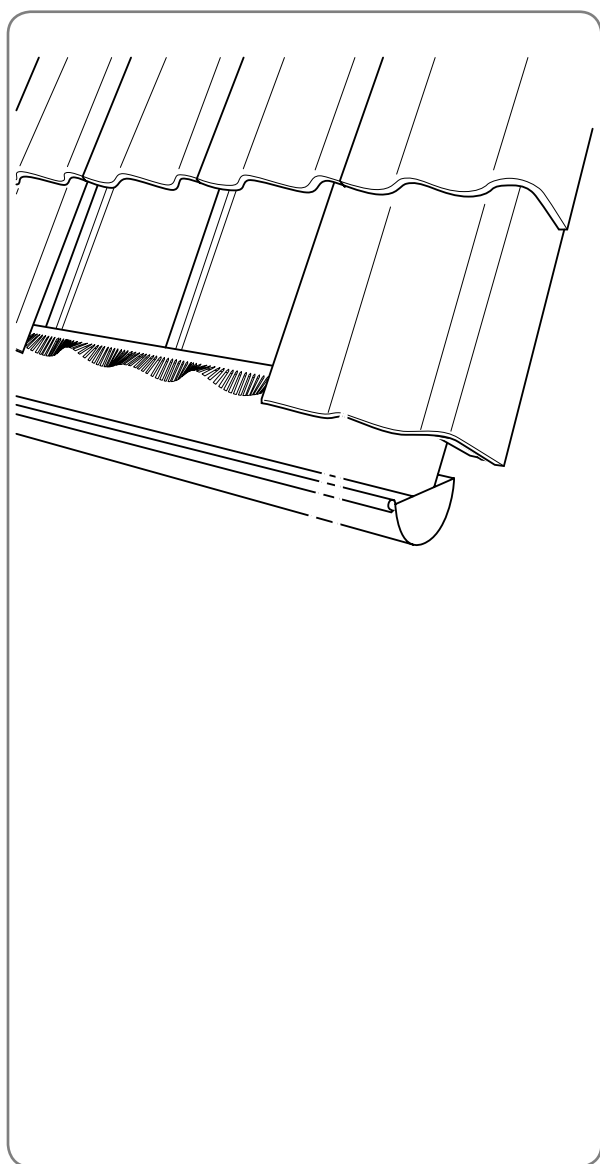
Lægterne skal – såvel ved nybyggeri som ved reovering – udgøre et plant underlag for B&C Danflock tagstenene. Hvor der forekommer et "svaj" i tagfladen, ved opskalk eller lignende, er det nødvendigt at etablere et undertag eller foretage en understrygning vandret og lodret i fuldt omfang – med B&C Fugemasse.

Montering af ventileret fuglegitter

Ventileret fuglegitter fastgøres igennem undertaget og butylbåndet på fodpladen, før tagstenene oplægges. Monier anbefaler, at fuglegitteret monteres på følgende måde.

Ved anvendelse af B&C kan der anvendes alm. fuglegitter. Ved B&C Danflock skal der anvendes fugleklodser.

Fuglegitteret fastgøres således, at "stritterne" vender udad; se illustrationen.



Montering af fuglegitter.

Montering af sikkerhedsprodukter

Tagtrin, stigeankringer og andre sne- og tagsikkerhedsanordninger skal monteres, i takt med at tagstenene monteres. Bemærk, at det kan være nødvendigt at til-danne tagstenene. Følg de anvisninger, som følger med hvert produkt, og læs mere om tagsikkerhed i afsnittet *Montering af tagtilbehør*.



Ved tildanning af B&C Danflock tagsten, hvor der monteres sikkerhedsprodukter, skal der tættes med M-glye

Tætning

Et tag, som er tætnet mod vind, regn og fygesne, er en betingelse for god energistyring og beskytter samtidig den underliggende konstruktion mod fugtskader. Derfor er det vigtigt, at alle gennemføringer, kanter og overgange tættes.

Kontrollér følgende:

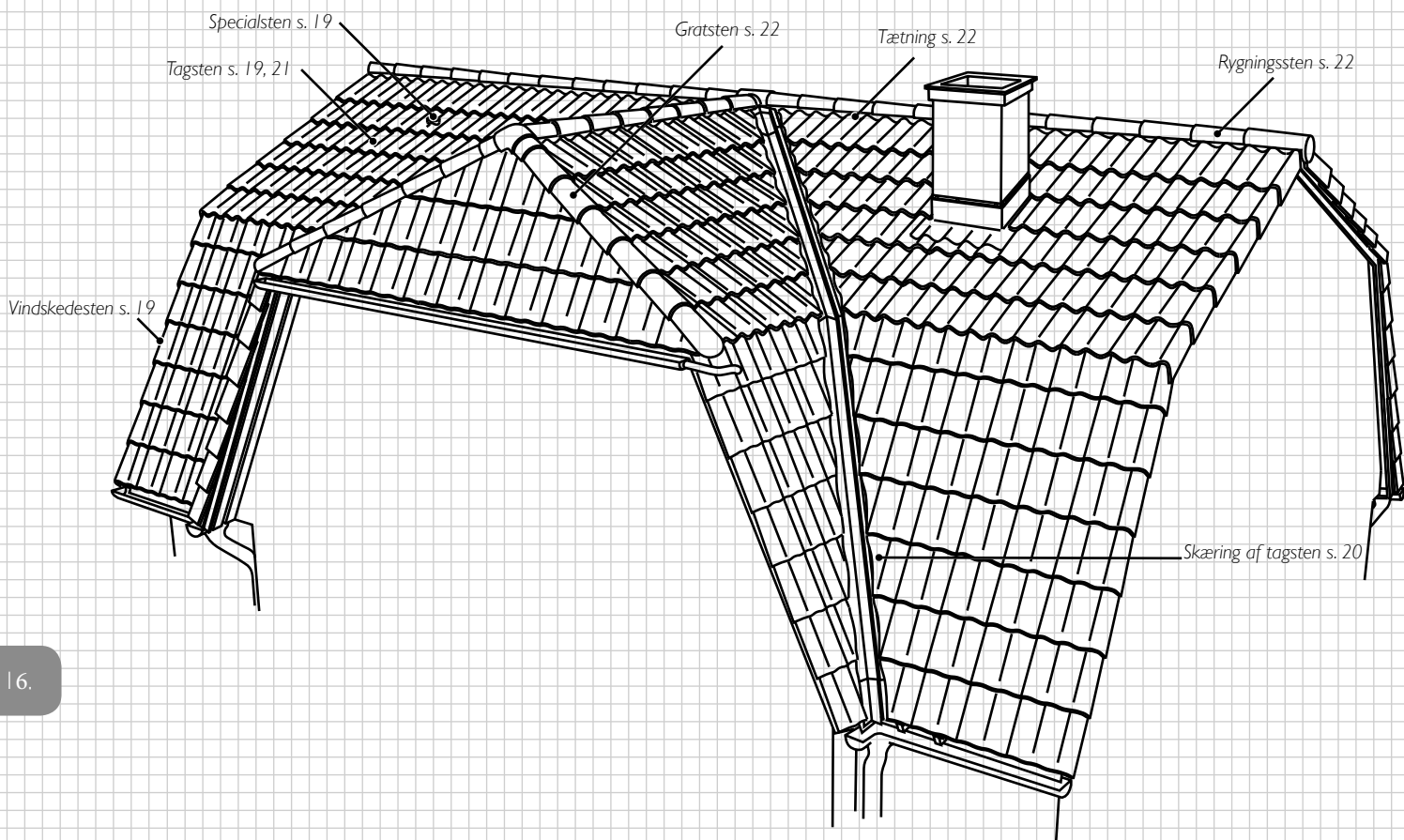
- Er undertaget intakt dvs. fri for huller og andre synlige skader?
- Er undertagsopstrammere monteret korrekt?
- Korrekt fuglegitter/fugleklodser?
 - B&C, alm. fuglegitter
 - B&C Danflock, fugleklodser
 - Øvrige tagsten, ventileret fuglegitter
 - Ved plane tagsten kan "stritterne" bortskæres
- Er gennemføringer udført iht. anvisning?
- Er der anvendt 25 mm afstandslister - trykimprægnerede eller tilsvarende?
- Er skotrende monteret iht. anvisning?

Installér hvert produkt i henhold til dets særskilte instruktioner.

For yderligere oplysninger henvises til Moniers monteringsanvisning for undertag.



Ved B&C Danflock skal alle gennemføringer, kanter og overgange være tætte.



Oplægning af tagsten

Når alt forberedende arbejde er udført, kan tagstenene monteres. Dette afsnit behandler oplægning, fastgørelse og skæring af tagsten.

Oplægning af tagsten

Når tagfladen er opstreget, start da med at lægge tagsten fra nederste højre hjørne. Den første sten, der lægges, kan være en tagsten eller en vindskedesten afhængig af den gavløsning, der er valgt; se afsnittet *Montering af gavl*.

! Husk at kontrollere, at tagfladen er rektangulær.

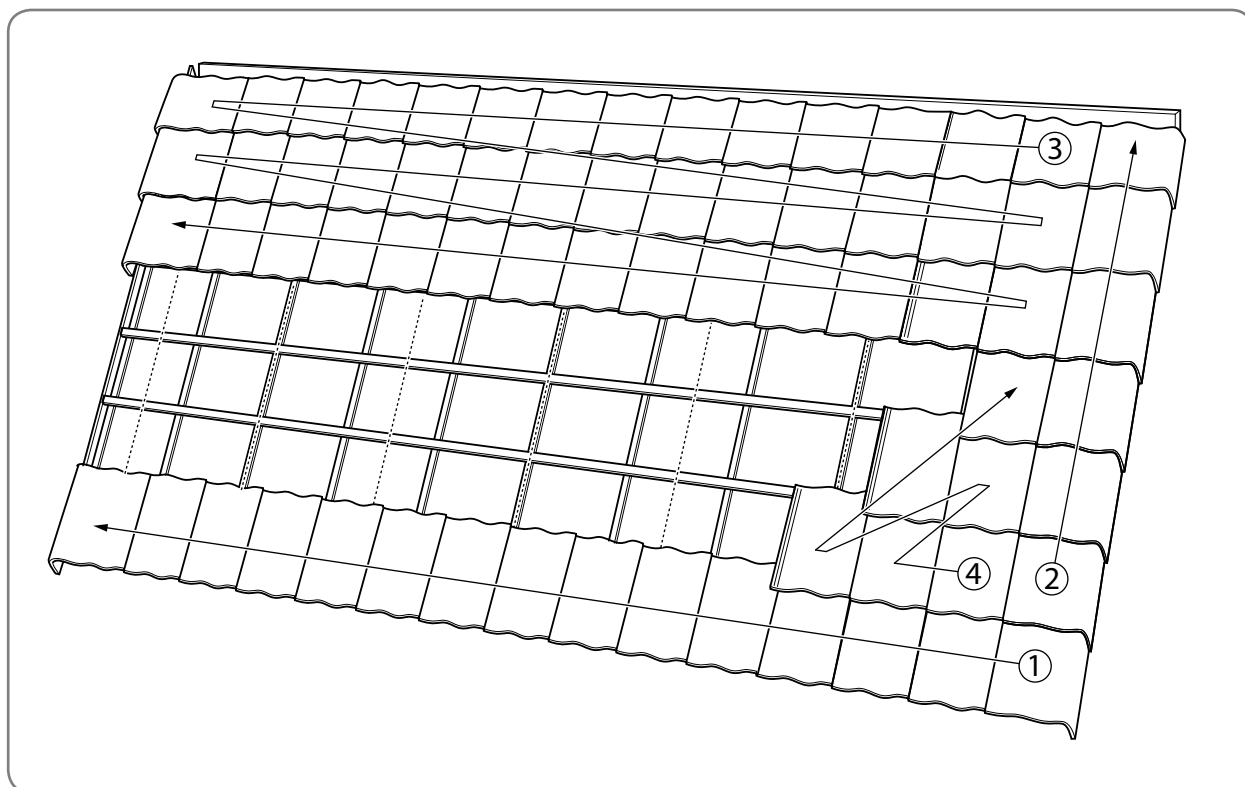
Udlæg tagstenene som vist på illustrationen *Eksempel på udlægning af tagsten*. De resterende tagsten monteres gerne diagonalt.

Når de 3 øverste rækker tagsten er monteret, kan rygningen færdigmonteres. Se afsnit *Montering af rygninger og grater*.

Fortsæt på denne måde, indtil taget er dækket med tagsten. Fastgør tagstenene, efterhånden som de bliver lagt: se *Fastgørelse af tagsten*. Brug et retholt eller en kridtstreg for hver 3. tagsten for at opnå lige rækker.

Når det er nødvendigt, skal sikkerhedsanordninger og tilbehørsprodukter til aftrækskanaler monteres på udvalgte steder, efterhånden som tagstenene lægges; se afsnittet *Montering af tagtilbehør*.

! Ved oplægning af Danflock tagsten skal der altid benyttes topsten i den øverste række, for at sikre vedhæftning af Metalroll rygningsbånd.



Eksempel på udlægning af tagsten: 1. Læg den første række, 2. Læg den første kolonne, 3. Læg de tre øverste rækker, 4. Læg de resterende, gerne diagonalt

Skæring ved grater og skotrender

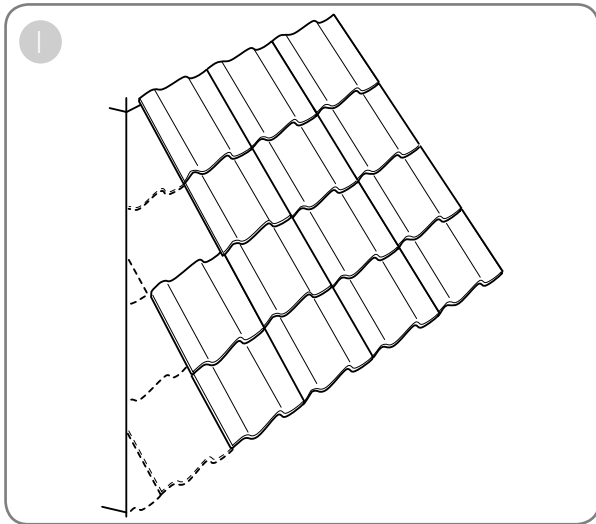
Tagstenene skal tildannes/skæres ved grater og skotrender. Ved skotrender bør der tages hensyn til:

- Harmonisk forhold mellem bredde og dybde.
- At man skal kunne færdes i skotrenden for renholdelse.

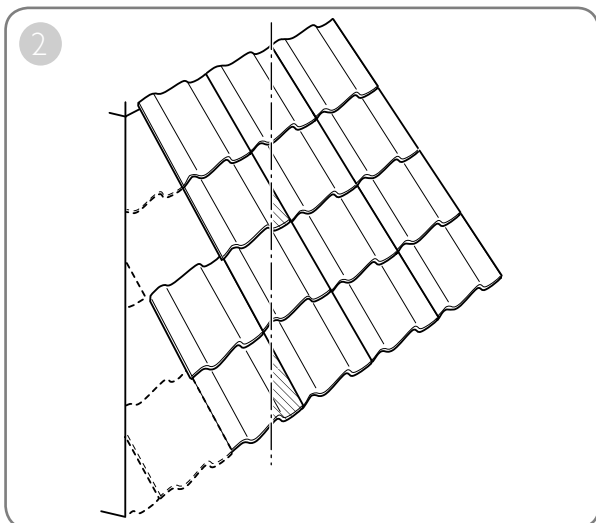
Ved grater skal snittet placeres ca. 20 mm fra gratplanken. For at undgå unødvendigt små tagstensstykker kan der benyttes halve tagsten (B&C og B&C Danflock) i henhold til principperne vist i illustrationen nedenfor.

Små trekantstykker klæbes til nabostenen.

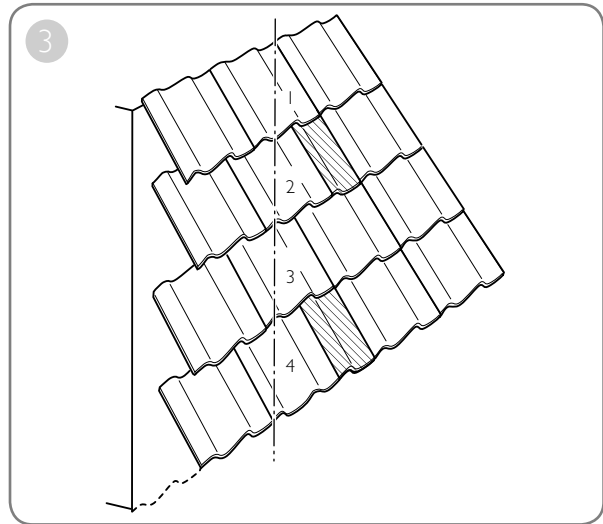
- Læg så mange hele tagsten som muligt uden at lade dem overlape skotrenden eller gratplanken.



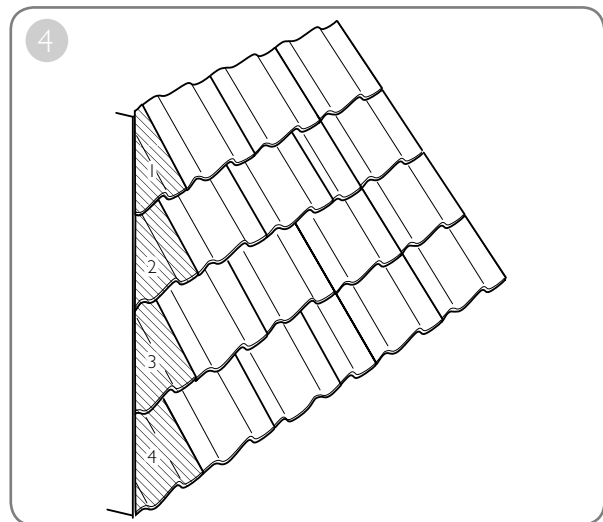
- Forskyd skærelinjen 2 breddemoduler.



- Ved B&C kan der med fordel ilægges halve tagsten for dermed at undgå små tagstensstumper.



- De skårne tagsten monteres.



! Ved skæring af tagsten er det vigtigt at rengøre tagstenene for skærestøv umiddelbart efter skæringen.

! Mekanisk tildannelse af tagstens bagside kan være nødvendig for at tagstenene falder tæt sammen.

Se desuden Moniers *Leverandørbrugsanvisning for håndtering af tagsten*.

Fastgørelse af tagsten

Tagsten skal fastgøres for at holde dem på plads. Taget vil bedre kunne modstå vejrliget. Til hvert tagstensprofil findes der et specifikt sortiment af fastgørelsesprodukter. Til Monier tagsten skal der anvendes Monier fastgørelsesprodukter. På bmigroup.com/dk findes der altid opdaterede, tekniske datablade for det enkelte tagstensprofil, hvoraf det fremgår, hvilke fastgørelsesprodukter, der skal anvendes.

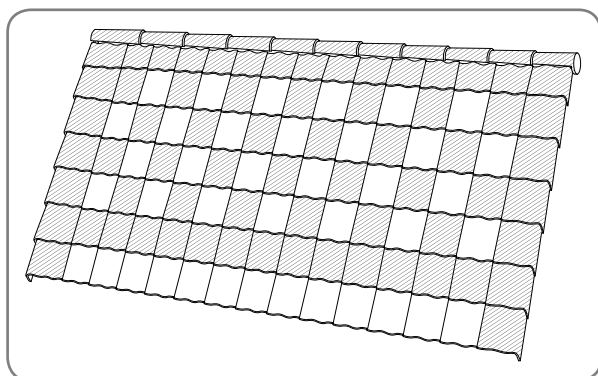
MINIMUMSKRAV FOR FASTGØRELSE ER FØLGENDE:

- Normalsten fastgøres diagonalt som vist nedenfor. På særligt udsatte steder - etageejendomme, konstruktioner med åbent udhæng, bebyggelser i åbent landskab eller i kystnære områder o.l. - anbefales en yderligere sikring af alle tagsten.
- Alle tagsten i randzoner skal fastgøres, dvs. tagfod, gavle, skotrende, grater, rygninger og større gennem-brydninger:

FALSTAGSTEN, RANDZONER:

I højre kolonne (gavl) og til venstre for større gennem-brydninger skal der anvendes tagkrog/klemme/rustfri skrue med tætningskive foruden sidefalsbinder. I venstre kolonne (gavl) og til højre for større gennem-brydninger skal der anvendes tagkrog/klemme/rustfri skrue med tætningskive. I øverste og næstnederste række tagsten skal der anvendes sidefalsbinder:

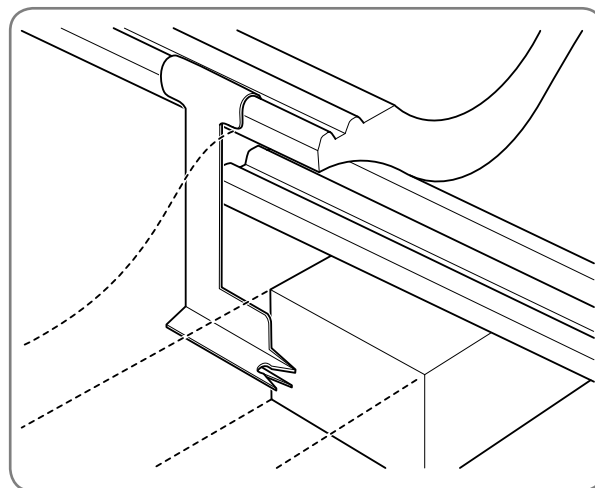
- Alle tagsten på tage med en hældning > 60 grader skal bindes og desuden fastgøres med tagkrog/klemme/rustfri skrue med tætningskive.
- Fastgørelse af skårne tagsten: Hvor nakker er fjernet, skal fastgørelse ske med rustfri skrue med tætningskive.



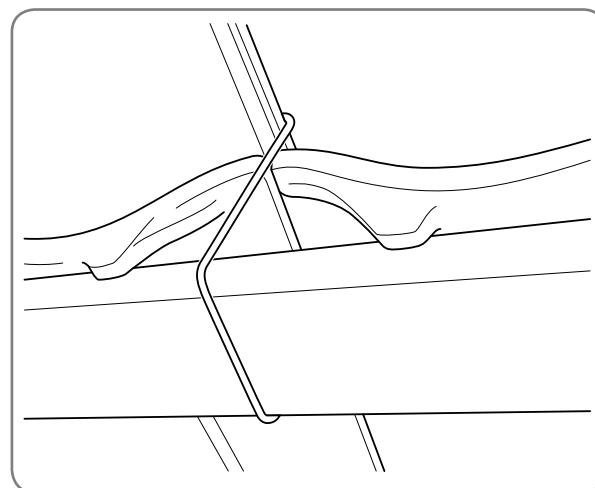
Fastgørelse af tagsten.

FASTGØRELSE MED BINDERE

Når der bruges bindere, skal de fastgøres til tagstenen og derefter til lægten. Bindere kan bruges til at fastgøre flere tagsten på én gang. Der findes forskellige typer af bindere, se illustrationerne.



Fastgørelse med stormclips.

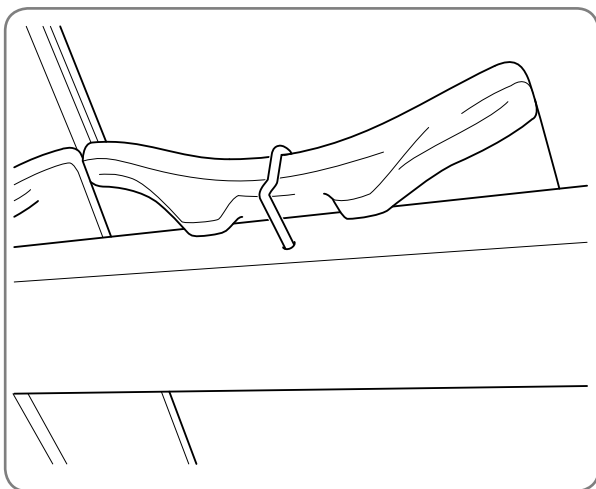


Fastgørelse med en sidefalsbinder, som fastgøres til tagstens sidefals.

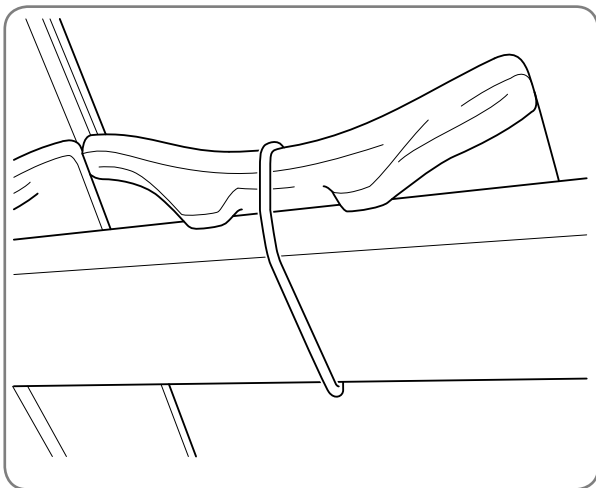
FASTGØRELSE MED TAGSTENSKROGE

En anden måde at fastgøre tagsten på er ved at bruge en tagstenskrog. Tagstenskroge må kun anvendes som supplement, i begrænset omfang. Der findes to hovedtyper af tagstenskroge - én, som sømmes på, og en anden, som clipses på.

Tagstenskroge findes desuden i flere forskellige udgaver inden for hver hovedtype, og de ser forskellige ud afhængigt af den valgte tagsten, men de fastgøres stadig i henhold til de samme principper. Se illustrationerne.



Fastgørelse med en tagstenskrog, som sømmes på.



Fastgørelse med en tagstensklemme, som fastgøres til midten af tagstenen.

! Ved B&C Danflock skal altid anvendes RFS sidefalsbindere og RFS nakkeklemmer.

Montering af rygning og grat

Inden montering af rygning og grat kontrolleres højden på topplanken, se afsnit *Montering af topplanke*. Derefter monteres grat- og rygningsbånd og derefter rygnings- eller gratstenene.

TÆTNING AF RYGNING OG GRAT

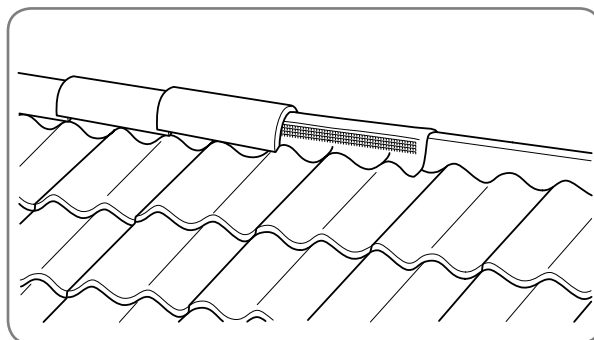
Rygning og grat skal tættes for at holde rygningen tæt, men stadig sikre ventilation. Monier anbefaler følgende tætningsprodukter:

FIGAROLL PLUS, METALROLL OG DRYROLL

Figaroll Plus, Dryroll og Metalroll er universelle produkter til tætning af rygning og grat. De er nemme at forme og har fremragende ventilationsegenskaber, samtidig med at de holder tætte. Rygningsbåndet hæftes på topplanken. Produkterne monteres med brug af trykrulle på en ren og tør overflade.



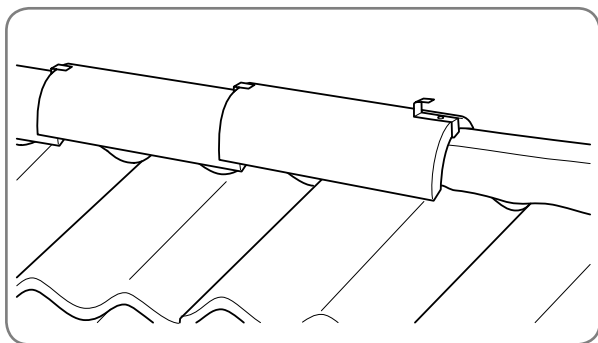
Ved B&C Danflock skal der anvendes Metalroll på rygninger og grater. For at sikre vedhæftning af Metalroll skal der anvendes topsten ved rygning.



Tætning af rygning med Figaroll Plus, Dryroll og Metalroll.

FASTGØRELSE AF RYGNING OG GRAT

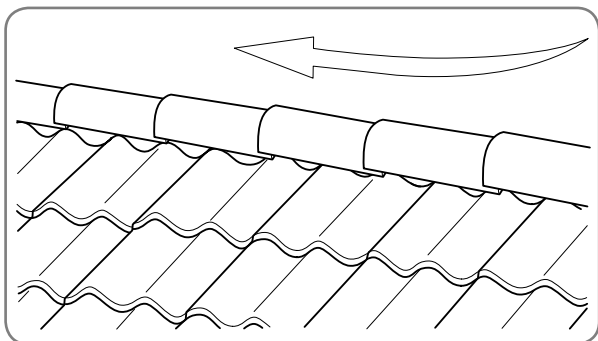
Alle rygnings- og gratsten skal fastgøres. Den bedst egnede metode til fastgørelse afhænger af den valgte tagsten; se produktdatablad for den pågældende tagsten. Den viste fastgørelsesmetode er rygningsbeslag.



Fastgørelse af rygnings- og gratsten med rygningsbeslag.

OPLÆGNING AF RYGNINGS- OG GRATSTEN

Læg den første rygningssten med den brede ende modsat den mest fremherskende vindretning. Brug rygningsbeslag, som passer til den type rygning, der benyttes. Fortsæt derpå med at lægge og fastgøre rygningsstenene. Skær rygningsstenene til en passende størrelse, hvis en hel sten ikke passer.



Rygningsoverlæg bør vende væk fra den fremherskende vindretning.



Ved tildannelse af rygningssten skal de skæres i den smalle ende.

Gratstenene skal lægges fra bunden og opad, idet den første sten er en gratstartsten. Fortsæt bagefter med at lægge gratstenene, idet der anvendes samme princip som for rygningssten.

Afslut evt. med en valmklokke dér hvor rygning og grat mødes.

MINSTER

Eftersom Minster rygningssten kun har en begrænset ventilationsevne, skal ventilationsspalten mellem rygningssten og tagsten være mellem 10 og 20 mm.

FUGNING

B&C Fugemasse: Fugemassen er klar til brug, når massens temperatur er 18 - 22°. Den må ikke fortyndes og må ikke komme i forbindelse med nogen form for opløsningsmiddel.

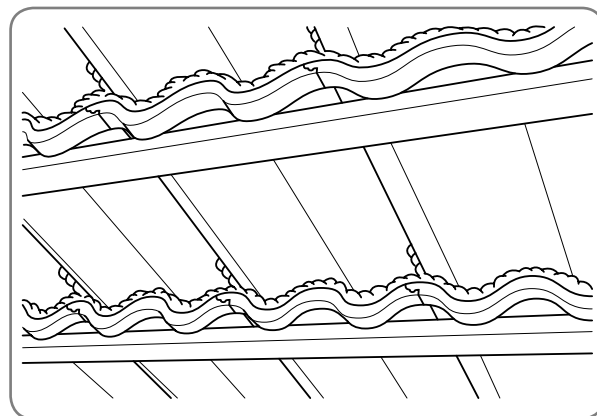
Fugemassen må kun anvendes på tørre sten. Evt. snavs på tagsten skal fjernes. Fugemassen må ikke anvendes, hvor den påvirkes af direkte sollys. Ved glas- og akrylsten anvendes B&C Strips i nederste vandrette fuge.

Understrygning bør kun foretages på taghældninger ned til 20°. Ved hældninger derunder anvendes undertag.

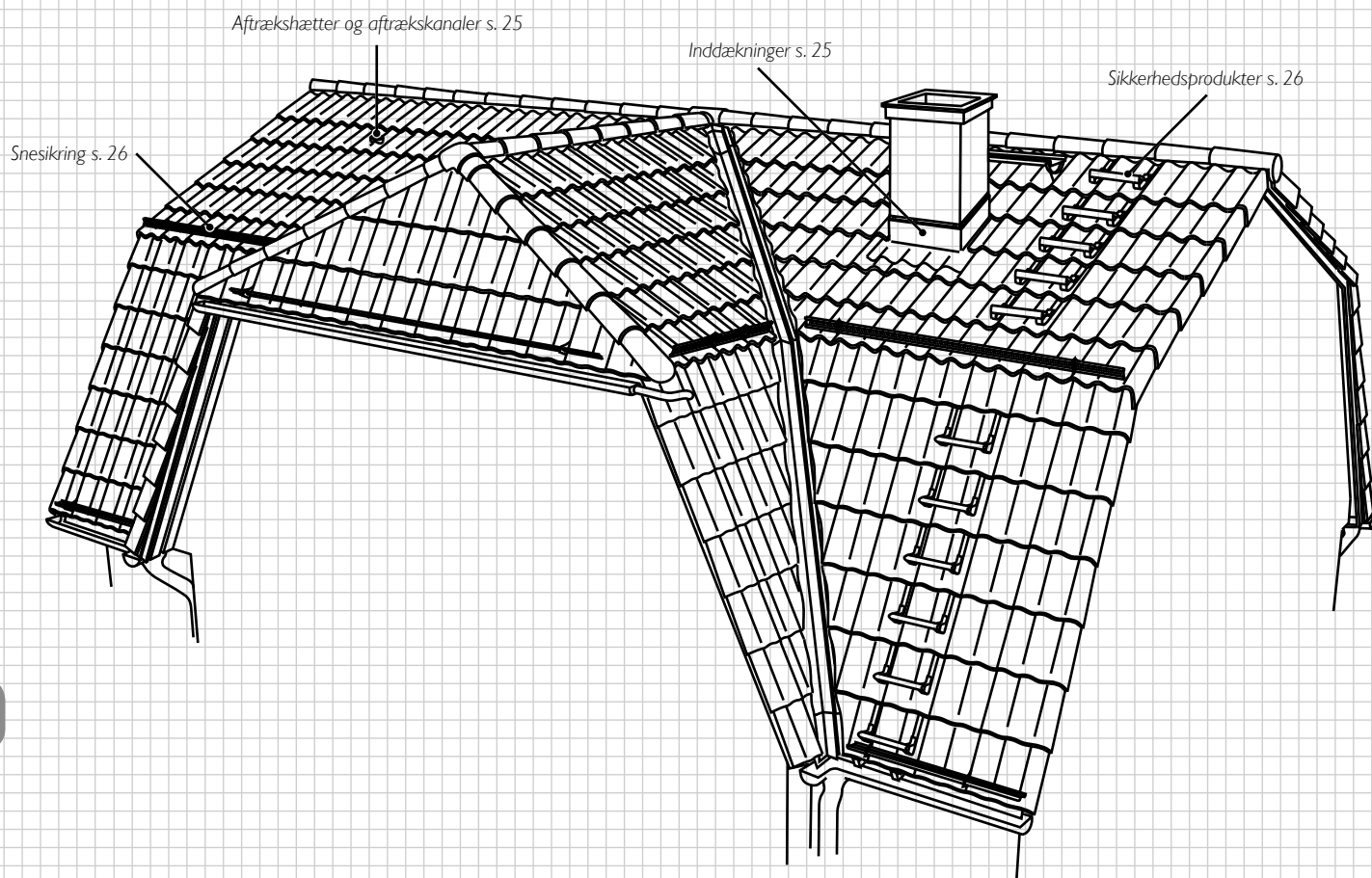
Fugerne fyldes helt op under tryk til en bredde, der går ned på tagstenenes bagkant (se illustrationen). Foruden vandret skal hver lodrette samling fuges mindst 3 - 5 cm op (i fuldt omfang, hvor det foreskrives).

Fugemassen påføres med hånd- eller tryklufsprøjte, påmonteret specialdyse (ca. 250 mm lang og \varnothing 19 - 22 mm). Det anbefales at anvende tryklufsprøjte. Værktøj kan efter arbejdets udførelse renses og rengøres med mineralsk olie.

Materialeforbrug: Ved understrygning af B&C beton-tagsten: Ca. 1 l/m² ved max. angivne lægteafstand. For mindskes lægteafstanden med 1 cm, øges forbruget med ca. 0,25 l/m².



Anvendelse af B&C Understrygningsfugemasse.



Montering af tagtilbehør

De fleste tilbehørsprodukter monteres i takt med oplægning af tagstenene. Andre tilbehørsprodukter monteres efterfølgende.

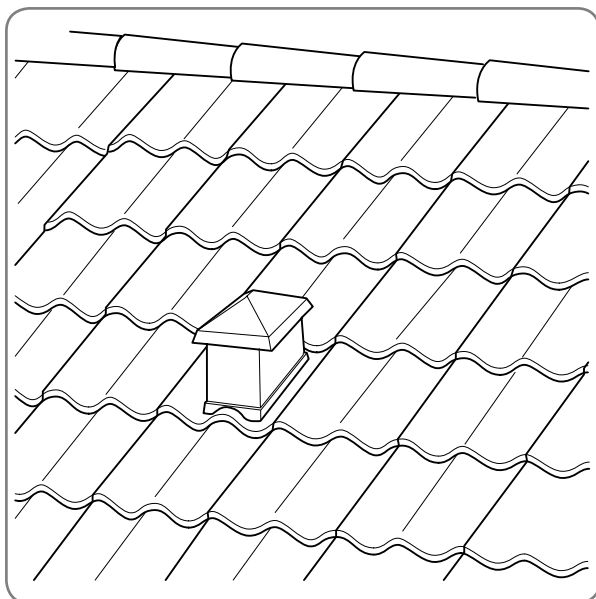
Dette afsnit omhandler de produkter, som Monier anbefaler monteres på taget.

Aftrækshætter og aftrækskanaler

Gennem taget går der ventilationskanaler, og her opstår nogle af tagets svageste punkter. Gennemføringerne skal slutte tæt mod både undertaget og tagstenene. Ved naturlig ventilation, monter aftrækshætter så tæt på rygningen som muligt. Følg de særskilte monteringsanvisninger for hvert produkt.



For at sikre flexaftræk mod belastninger fra snelast kan der oven for flexaftræk, hvis disse er monteret mere end 1,5 meter fra rygning, etableres snesikring.



Monteret aftrækshætte.

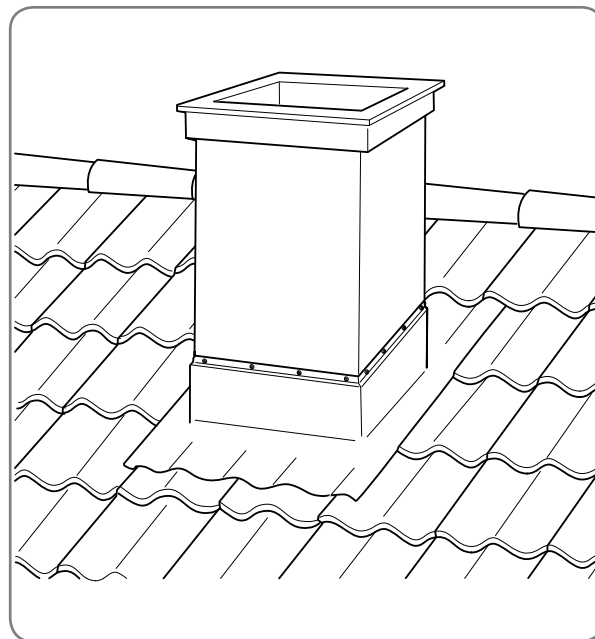


Ved B&C Danflock skal det sikres, at samlinger er tætte. Fugning ved taghætter foretages således: Øverste vandrette overlæg samt venstre sideoverlæg fuges i fuldt omfang med B&C Mastic eller Tilefix. Nederste vandrette overlæg og højre sideoverlæg tættes med B&C Rygningskit.

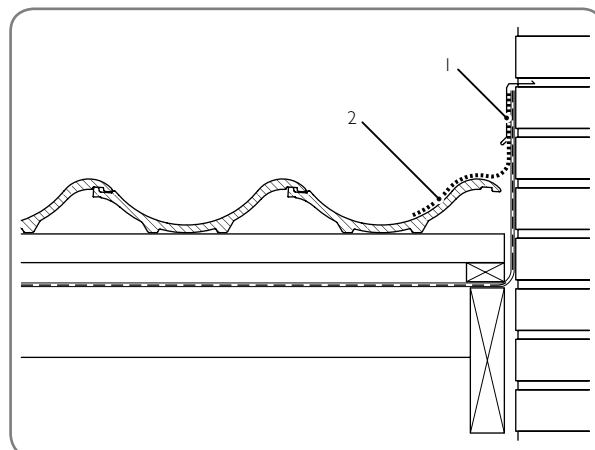
Inddækninger

Det er vigtigt at have tætte overgange mellem tagstenene og f.eks. skorstene og kviste for at beskytte undertaget og den underliggende tagkonstruktion mod fugt. Til tætning af overgange anvendes WAKAFLEX. WAKAFLEX er et miljøvenligt og stærkt materiale, som nemt kan formes efter underlaget, og som er nemt at montere ved hjælp af en saks og en trykrulle.

Skorstensinddækninger monteres ved brug af Moniers WAKAFLEX, dæklister & tætningsmasse.



Inddækning af en skorsten med WAKAFLEX.



Inddækning ved mur med WAKAFLEX. 1. Løskant 2. WAKAFLEX

Sikkerhedsprodukter

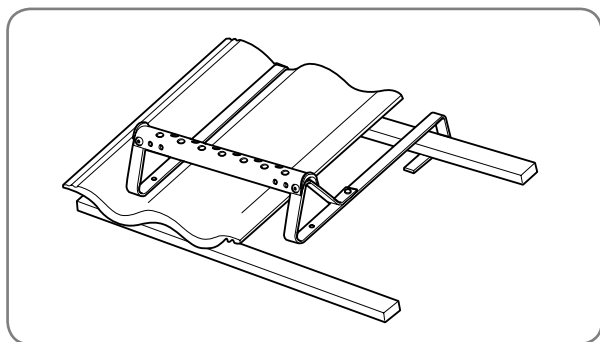
For at modvirke sneskred fra taget og for at sikre eventuel færdsel på taget anbefaler Monier, at der monteres følgende sikkerhedsanordninger.

TAGTRIN

For nem og sikker adgang til f.eks. skorstene monteres der tagtrin på taget. Trinene monteres samtidig med tagstenene og fastgøres rundt om den ovenforliggende lægte; se illustrationen. Følg de særskilte monteringsanvisninger for tagtrin.



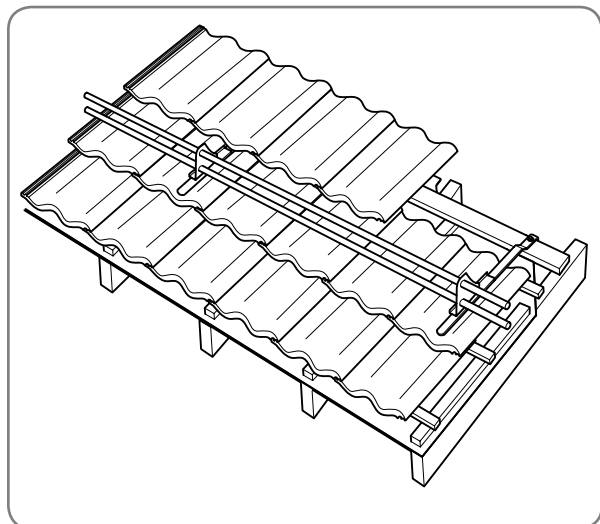
Tagsten skal tildannes, så der bliver en udsparring for bøjlen på stige trinnet. Ved B&C Danflock tættes tillige med B&C Mastic.



Montering af tagtrin.

SNESIKRING

For at forhindre sne i at falde ned fra taget, kan der monteres snesikring. Bemærk venligst, at bygningsejeren er ansvarlig for personskader, der kan opstå på grund af nedfaldende sne og is fra taget. Snebøjler monteres sideløbende med oplægningen af tagsten og fastgøres til lægter. Følg særskilt monteringsanvisning for snesikring.



Montering af snesikring.

Ventilationsstudse

Hvis der er monteret ventilationsstudse i undertaget, og der anvendes falstagsten, skal der monteres en tudtagsten i umiddelbar nærhed af hver ventilationsstuds. Er ventilationsstudsens monteret lige under den øverste række tagsten, bortfalder kravet, når der benyttes ventileret rygningbånd (Figaroll Plus, Dryroll eller Metalroll).

Tagvinduer (B&C Danflock)

Når der indgår ovenlysvinduer i tagfladen, skal det sikres, at der opnås den fornødne tæthed omkring disse. Det kan derfor være nødvendigt at tildanne de medfølgende inddækninger, ved at klippe skumklodsen ud for tagstenoverlæg. Tagstenene skal tildannes for at falde tæt sammen i falsene. Skulle der alligevel opstå åbninger mellem enkelte tagsten, kan disse tættes med B&C Mastic.



B&C Danflock

B&C Danflock er en unik, dansk tagløsning, der lægges uden undertag. Systemfugen ligger i tagstenens overlæg som et fugebånd. Systemfugen tillader taget at ånde samtidig med at nylonfibrene modvirker indtrængen af slagregn og fygesne. Da B&C Danflock lægges uden undertag skal den tætning, der opnås ved brug af undertag, istedet etableres i tagstenslaget. Nedenfor opremses eksempler på de områder, som skal vises særlig opmærksomhed med henblik på slagregns- og fygesnestætning. Detaljerne vil efterlade en tagkonstruktion, som er sikret mod indtrængen af slagregn- og fygesne i et teknisk skadeligt omfang. De detaljer, der er bestemmende for regn- og snetætheden af Danflock-systemet er:

26.

TAGFOD

Der skal anvendes fugleklodser.

Ved gesims skal der anvendes snefangsrør under fodpladen. Se afsnittet *Montering af tagfod*.

Ved knæk i tagfladen, f.eks. ved kinasvej, skal der understreges. Se afsnittet *Kinasvej*.

RYGNING OG GRAT

Der skal anvendes Metalroll, og i den øverste række monteres topsten. Metalroll skal monteres så vandansamlinger undgås. Se afsnittet *Montering af rygning og grat*.

Ved sammenlimning af tagsten, som anvendes ved skotrender og grater, skal tagstenene fuldlimes i hele tagstens længde.

GAVL

GESIMS/MURVÆRK

Vindskede: Lægter føres frem til forkant af formur. Mellem murkrone og tagsten tætnes med mineraluld eller tilsvarende.

Det kan ikke anbefales at anvende dobbeltvingede Danflock tagsten i forbindelse med mørtlede gavlafslutninger:

UDHÆNG

Mellem tagsten og underliggende konstruktion tætnes med mineraluld eller tilsvarende.

GENNEMFØRINGER

Taghætter og faldstammer skal tætnes i fuldt omfang. Se afsnittet *Aftrækshætter og aftrækskanaler*.

SKOTRENDEN

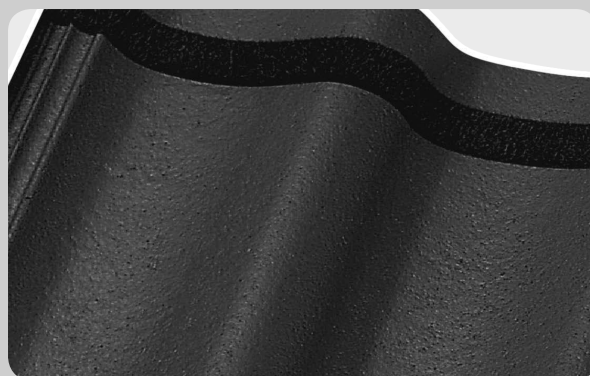
Skotrenden udføres som opbygget (ikke planforsænket). Der skal imellem skotrendeopkant og tagsten tætnes med B&C Strips. Stripsene skal udlægges tilbagetrukket, så der dannes en vandnæse på min. 30 mm. Stripsene skal have en højde på mindst 6 cm. Herefter presses tagstenene ned i stripsene for at sikre klæbning og tæthed. Overskydende strips skal bortskæres, og overfladen glittes. Se afsnittet *Skotrende Danflock*.

TAGTRIN OG SNESIKRING

Tildannede tagsten, hvor der f.eks. monteres stigetrin eller lignende, skal tætnes i overlægget. Se afsnittet *Sikkerhedsprodukter*.

INDDÆKNINGER.

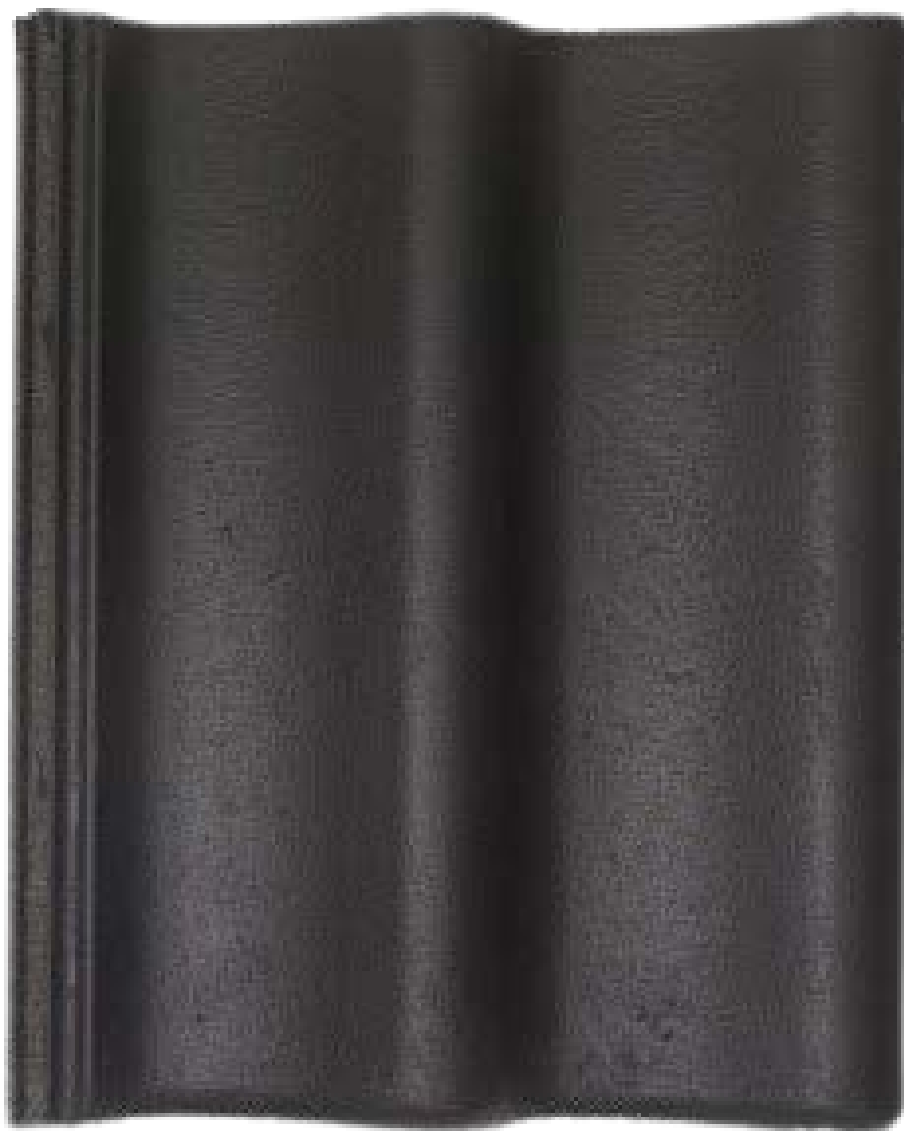
Ved flunke og mure monteres Wakaflex. Wakaflex afsluttes på den lodrette bygningsdel enten bag dennes be-



klædning, eller bag inddækningsprofil. Se afsnittet *Inddækninger*. Når Wakaflex afsluttes, f.eks. bag en skorsten, føres Wakaflex op under den ovenforliggende tagstens vandrette overlæg. De ovenforliggende tagstens lodrette overlæg skal fuges.

OVENLYSVINDUE

Skumkilerne, som er formonteret på inddækninger, skal klippes ud for tagstenoverlæggene. Se afsnittet *Tagvinduer*.



Kvalitetssikring

Ja

TAGHÆLDNING

Svarer tagstenene til det af kunden bestilte, og er taghældningen større end Moniers minimumstaghældning for den valgte tagstenstype? Se tabel *Taghældning*.

UNDERTAG

Er dette intakt, dvs. ingen huller eller andre synlige skader: Er der konstruktionsfejl, som bør påtales/rettes inden udlægning af tagsten? Se evt. Moniers oplægningsvejledning for undertag.

TAGFOD

Er tagfodskonstruktionen udført med den rette hældning, så der ikke opstår dryppende tagsten?
Er der etableret tagstensventilation?

- Ved betontagsten kan den krævede tagstensventilation opnås med fuglegitter.
- Ved B&C Danflock skal der anvendes fugleklodser og den nødvendige ventilation opnås gennem udhæng eller ved anvendelse af opklodsede skalkplader.

AFSTANDSLISTER

Er der anvendt 25 mm trykimprægnerede (eller tilsvarende) afstandslisters?

LÆGTEDIMENSIONER

Svarer lægtedimensioner til den aktuelle spærafstand?

1) 38 x 73 mm lægter anvendes ved spærafstand op til c-c 100 cm.

2) 45 x 73 mm lægter anvendes ved spærafstand op til c-c 130 cm.

Er der anvendt T1-mærkede lægter?

LÆGTEAFSTANDE

Er lægteafstande i overensstemmelse med tagstensspecifikationer?

Se produktdatablad på www.bmigroup.com/dk og evt. resultat af prøveoplægning.

ØVERSTE LÆGTEPLACERING

Er øverste lægte placeret i overensstemmelse med tagstensspecifikationer?

Se c-mål på produktdatablad på www.bmigroup.com/dk

NEDERSTE LÆGTEPLACERING

Er den nederste lægte placeret således, at tagsten rager ca. 1/3-del ud i tagrende?

Er tagfoden udført således, at den nederste række tagsten ikke "drypper"?

TOPPLANKE

Er topplanken placeret i en højde, der resulterer i, at rygningstenen netop berører den øverste række tagsten?

MONIER

BMI Group Danmark ApS
Kystvejen 56
9400 Nørresundby
+45 96 31 61 00
kundeservice.dk@bmigroup.com
bmigroup.com/dk

En del af 

Bag BMI Group Danmark ApS står to af tagbranchens stærkeste brands, Icopal og Monier. For os er et tag ikke bare et tag: Et tag er tryghed, sikkerhed og livskvalitet, og vi tilbyder altid de bedste løsninger til vores kunder, uanset hvilken slags tag de ønsker sig. Vi har samlet al ekspertise og rådgivning under ét tag, og med mere end 165 års erfaring at dele ud af, kan vi hjælpe dig sikkert i gang med dit nye tagprojekt.