

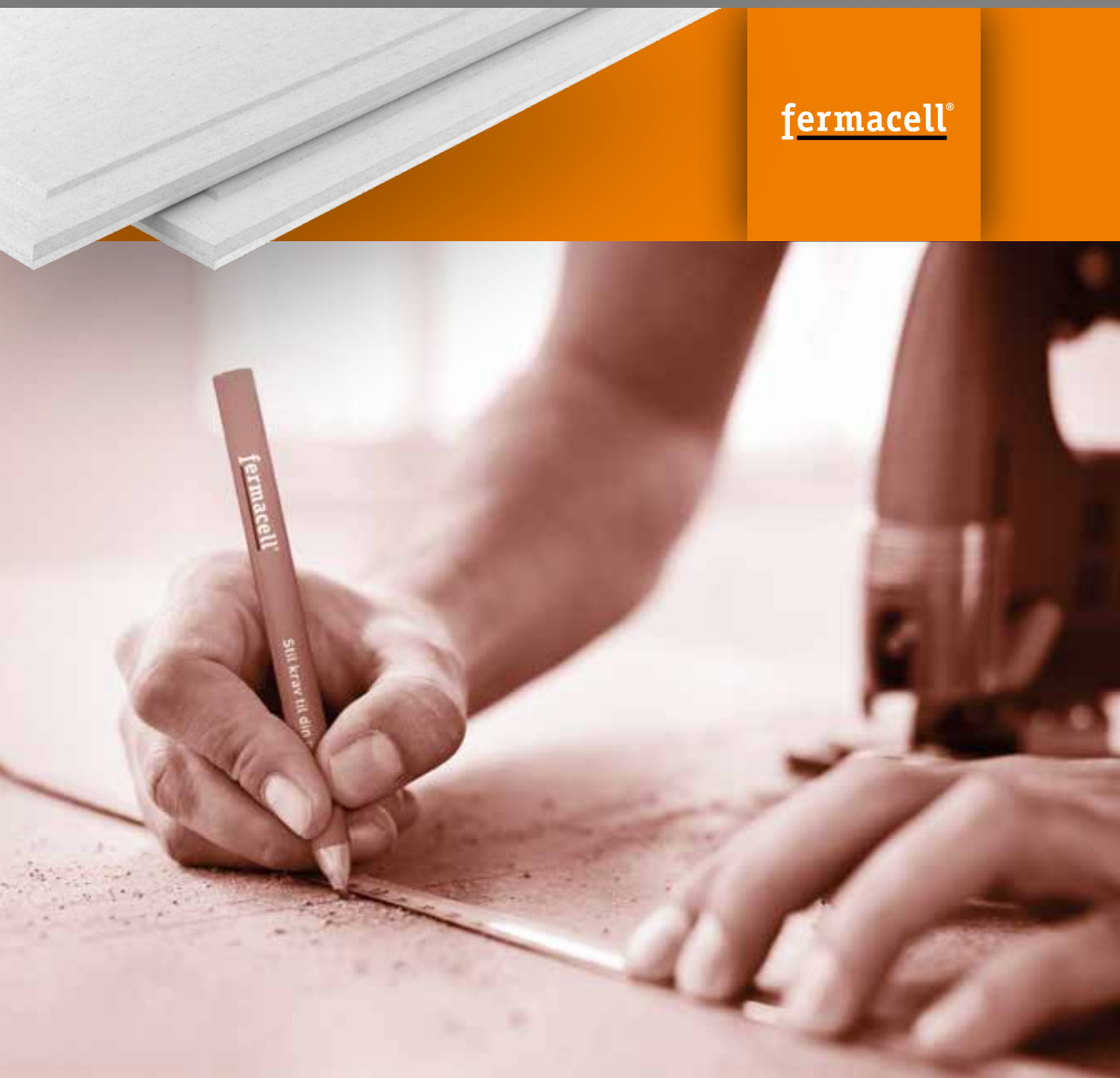
# fermacell

## Fibergips

### Montagevejledning

Lette væg- og loftkonstruktioner

Maj 2015



fermacell<sup>®</sup>

fermacell

Skil krav til din

# 4. Fibergips - Montagevejledning

## Indhold

### 4.1. Om denne vejledning

### 4.2. Introduktion af de 3 samlingsteknikker

4.2.1 Spartelkantsamling

4.2.2 Klæbefugesamling

4.2.3 Spartelfugesamling

### 4.3. Materialer

4.3.1 Underkonstruktion

4.3.2 Isoleringsmateriale

4.3.3 Fibergipsplader

4.3.4 Skruer, klammer eller søm

4.3.5 Klæbefuge og klæbefuge greenline

4.3.6 Fugespartel

4.3.7 SK Spartel

4.3.8 Papirarmeringsbånd

4.3.9 Elastisk fugemasse

4.3.10 Finspartel

### 4.4. Værktøj

### 4.5. Opbevaring

### 4.6. Håndtering

### 4.7. Temperatur og fugttechniske forudsætninger

### 4.8. Montage af vægge

4.8.1 Opmåling

4.8.2 Underkonstruktion

4.8.2.1 Underkonstruktion i stål

4.8.2.1.1 Forlængelse/boksning af CW-stålprofil stolper

4.8.2.2 Underkonstruktion i træ

4.8.3 Installationer i vægge  
- El, VVS og lign.

4.8.4 Montage af isolering

4.8.5 Tilskæring af fibergips

4.8.5.1 Håndsav eller elektrisk sav

4.8.5.2 Ridsning og knækning

4.8.6 Fastgørelse af plader på underkonstruktion

4.8.6.1 Montagerækkefølge

4.8.6.2 Samlingsteknikker

4.8.6.2.1 Spartelkantsamling med Fugespartel

4.8.6.2.2 Spartelkantsamling med SK Spartel

4.8.6.2.3 Klæbefugesamling

4.8.6.2.4 Spartelfugesamling

4.8.6.3 Montage af et ekstra pladelag

- 4.8.7 Dør- og vindueshuller
- 4.8.8 Vægdetaljer
  - 4.8.8.1 Hjørne- og T-samlinger
  - 4.8.8.2 Tilslutninger mod gulv
- 4.8.9 Teleskopisk tilslutning op mod nedbøjende konstruktioner
  - 4.8.9.1 Teleskopisk tilslutning med standard UW-profiler
  - 4.8.9.2 Teleskopisk tilslutning med UWT-profiler
- 4.8.10 Dilatationsfuger / bevægelsessamlinger i vægge
- 4.8.11 Elastiske fuger
- 4.8.12 Dampspærre
- 4.8.13 Vådtrum
- 4.8.14 Buede og krumme fibergips konstruktioner
- 4.8.15 Opsætning med Klæbemørtel
- 4.8.16 Fastgørelsesafstande og forbrug af klammer, skruer eller søm - Vægge

#### 4.9. Montage af lofter, skråvægge og skunkvægge

- 4.9.1 Generelt om montage af lofter, skråvægge og skunkvægge
- 4.9.2 Forskalling og bæreprøfer - Afstande og spændvidder
- 4.9.3 Eksempler på underkonstruktioner
- 4.9.4 Detaljer for lofter, skråvægge og skunkvægge
- 4.9.5 Dilatationsfuger / bevægelsessamlinger i lofter
- 4.9.6 Fastgørelsesafstande og forbrug af klammer, skruer eller søm - Lofter

## 4.1 Om denne vejledning

Fermacell står for stærke, miljøvenlige, lette konstruktioner, der sparer tid og plads og giver slutbrugeren en række markante fordele.

Denne enkle og brugervenlige vejledning viser, hvordan **fermacell** Fibergips skal monteres på vægge og lofter.

Det er vigtigt at følge de montage- og fastgørelsesteknikker, der er vist i denne vejledning, så du bruger fermacell på den bedst mulige måde og får et perfekt resultat hver gang.

## 4.2 Introduktion af de 3 samlingsteknikker

Der findes 3 samlingsteknikker med **fermacell** Fibergips. De forskellige samlingsteknikker har hver deres fordele. Det er vigtigt at tage stilling til hvilken samlingsteknik der skal anvendes, inden at arbejdet opstartes, for at opnå et godt og holdbart resultat. Endvidere henvises der også til "Hvor går grænsen" fra Danske Malermestre.

### Akkreditering

Fermacell har en Europæisk Teknisk Godkendelse ETA-03/0050 (Fibre gypsum boards used for planking and lining of building components), er CE-mærket og opfylder desuden kravene i EN15283-2 (Gypsum boards with fibrous reinforcement).



### 4.2.1 Spartelkantsamling

Fibergipsplader med spartelkanter spartles med **fermacell** Fugespartel eller **fermacell** SK Spartel

– Se afsnit [4.8.6.2.1](#) og [4.8.6.2.2](#)



**1** Skrues på underliggende stålkonstruktion - eller skrues eller klammes på underliggende trækonstruktion.



**2** Spartelkanten fyldes med **fermacell** Fugespartel eller **fermacell** SK Spartel, og papirarmeringsbåndet ilægges. Tørretid.



**3** Efter første gang spartling er gennemført, spartles der med **fermacell** Fugespartel eller **fermacell** SK Spartel. (Samme sparteltype som 1. lag)



**4** Spartel efter med fx. **fermacell** Finspartel.

1  
2  
3  
4.2.2  
5  
6  
7  
8  
9  
10

#### 4.2.2 Klæbefugesamling

Retkantede fibergipsplader stødt tæt sammen med klæbefuge.

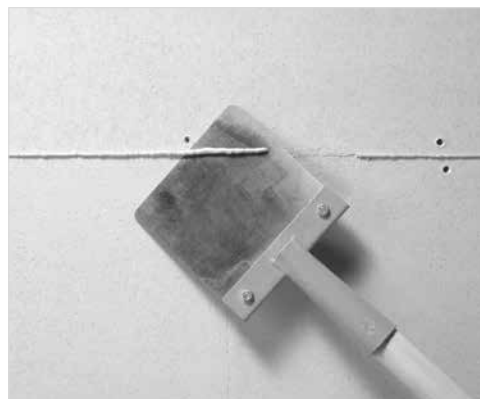
– Se afsnit [4.8.6.2.3](#)



1 Skrues på underliggende stålkonstruktion - eller skrues eller klammes på underliggende trækonstruktion.



2 Påfør klæbefugen og stød plader sammen så der dannes en fyldt limfuge på maks. 1 mm.



3 Efter afhærdning skrab overskydende lim af. (-Normalt efter 1 døgn)



4 Spartel efter med fx. **fermacell** Finspartel.

### 4.2.3 Spartelfugesamling

Retkantede fibergipsplader med en afstand på 5-7 mm ( $\frac{1}{2}$  x pladetykkelsen) helt udfyldt med **fermacell** Fugespartel.

– Se afsnit [4.8.6.2.4](#)



1 Skrues på underliggende stålkonstruktion - eller skrues eller klammes på underliggende trækonstruktion.



2 Fugebredde på 5-7 mm ( $\frac{1}{2}$  x pladetykkelsen).



3 Spartel helt ud i hele dybden af fugen med **fermacell** Fugespartel. Tørring.



4 Spartel efter med fx. **fermacell** Finspartel.

1  
2  
3  
4.3.1  
5  
6  
7  
8  
9  
10

## 4.3 Materialer

### 4.3.1 Underkonstruktion

- Underkonstruktion i træ – brug eksempelvis reglar på 45 x 70 mm til den lodrette underkonstruktion samt til top- og bundremme.
- Underkonstruktion i stål – det anbefales at benytte **fermacell** Stålprofiler, som med bredere flanger og kraftigere godstykkelse på 0,6 mm. giver en nemmere montage.
  - Se også [kapitel 2 - Konstruktionsoversigt](#).
- Centerafstand i underkonstruktionen afhænger både af pladernes tykkelse og/eller krav til konstruktionen.
  - Se hhv. [4.8.2](#) (tabel 1) og [kapitel 2 - Konstruktionsoversigt](#).
- Underkonstruktionen fastgøres til de omgivende bygningsdele med egnede skruer, sømplugs eller lignende.
- Lyd- og brandisolerende strimler af filt, skum eller mineraluld placeres mellem profilerne og de tilstødende vægge, loft og gulv, når der opsættes lyd- og brandisolerende vægge.

### 4.3.2 Isoleringsmateriale

- Mineraluldisolering skal bruges som beskrevet i specifikationen for konstruktionen. Til brandteknisk godkendte konstruktioner skal mineralulden normalt være stenuld i pladeform, med en gennemsnitlig densitet på 30 kg/m<sup>3</sup> som fx. Rockwool FlexiBatts eller PAROC eXtra batts, - hvis andet ikke er specificeret.

### 4.3.3 Fibergipsplader

- **fermacell** Fibergips plader fås i en tykkelse på 10, 12,5, 15 og 18 mm, med og uden spartelkant.
- Fibergipsplader på 10 og 12,5 mm er passende til de fleste konstruktioner, dog anbefales 15 mm fibergipsplader understøttet pr. 300 mm i vådrum. Læs mere om fermacell i vådrum, afsnit [4.8.13](#).

### 4.3.4 Skruer, klammer eller søm

- Se alle anbefalinger for skruer, klammer og søm i tabellerne i afsnit [4.8.16](#) og [4.9.6](#)



- Befæstigelsesmidlerne skal kun netop være undersænkede og ikke skudt/skruet for dybt i.

### 4.3.5 Klæbefuge og klæbefuge greenline

- **fermacell** Klæbefuge bruges til at klæbe rektantede fibergipsplader sammen.
- Alternativt til **fermacell** Klæbefuge kan der anvendes **fermacell** Klæbefuge greenline, som er en klæbefuge udviklet med henblik på et sundt arbejdsmiljø og minimal miljøbelastning.
- **fermacell** Klæbefuge greenline anvendes nøjagtigt som den almindelige **fermacell** klæbefuge er den lim vi anbefaler til præ-fabrikation af elementer. Under bestemte forudsætninger. Kontakt teknisk afdeling, Fermacell Scandinavia for nærmere information.

### 4.3.6 Fugespartel

- Gipsbaseret spartelmasse til at samle fibergipsplader med spartelkant eller til at udføre spartelfugesamling ved rektantplader, samt til at udspartle huller fra befæstigelse og småskader.



### 4.3.7 SK Spartel

- Færdigrørt vandbaseret spartelmasse til udspartling af samlinger mellem fibergips plader med spartelkanter. Bruges sammen med **fermacell** Papirarmeringsbånd. Kan desuden bruges til udspartling af skruehuller og fuldspartling etc.

### 4.3.8 Papirarmeringsbånd

- Brug **fermacell** Papirarmeringsbånd til at forstærke spartelkant samlingen med. Papirarmeringsbåndet spartles i med **fermacell** Fugespartel eller **fermacell** SK Spartel.

Forbrug af materialer er cirka mængder, som afhænger af forholdene på stedet	
<b>fermacell Klæbefuge</b>	15 m fuger i en 310 ml. patron
<b>fermacell Fugespartel</b>	0,3 kg/m <sup>2</sup> ved store plader med spartelkant 0,4 kg/m <sup>2</sup> ved handy plader med spartelkant 0,2 kg/m <sup>2</sup> ved handy plader med fugespartelsamling. 0,10 kg/m <sup>2</sup> ved store plader med fugespartelsamling
<b>fermacell Finspartel</b>	0,2 kg/m <sup>2</sup> afhængig af lagtykkelse ved fuldspartling.
<b>fermacell Skruer</b>	13 stk./m <sup>2</sup> på vægge ved store plader 17 stk./m <sup>2</sup> ved handy plader. 25 stk./m <sup>2</sup> på vægge i badeværelser. 30 stk./m <sup>2</sup> på lofter.
<b>fermacell SK Spartel</b>	Forbrug: 0,54 kg/lbm pladesamling. 1,0 kg/m <sup>2</sup> ved handyplader med spartelkant.

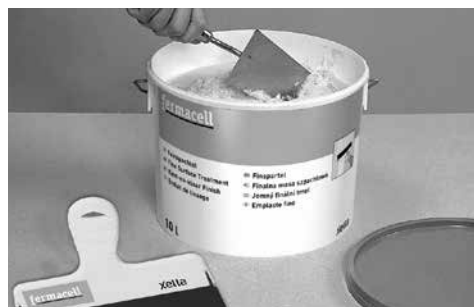
### 4.3.9 Elastisk fugemasse

- Bruges til at give en elastisk fuger i mellemrummet mellem pladerne og andre materialeoverflader såsom vægge, gulve og lofter samt i indadgående hjørner mellem fibergipsvægge.
- Produktet skal have de rette lyd- og brandisolerende egenskaber, hvis det bygges ind, hvor der er krav til dette.
- Produktet skal kunne optage mindst 20% bevægelse.

- Det anbefales, at der anvendes en overmalbar elastisk fugemasse i en anerkendt kvalitet. Der henvises i øvrigt til producentens anvisninger, og FSO's Fugeguide.

### 4.3.10 Finspartel

- **fermacell** Finspartel er en færdigblandet spartelmasse specielt udviklet til hurtig og nem finishspartling af **fermacell** Fibergips.
- Brug finspartel de steder, hvor der er brug for en ekstra glat og robust overflade.



1  
2  
3  
4,4  
5  
6  
7  
8  
9  
10

## 4.4 Værktøj

Nedenfor finder du en liste med værktøj, som du kan få brug for, når du arbejder med fermacell lette konstruktioner.



### Elektrisk skruemaskine



**Klammepistol** (eller sømpistol) med kompressor.



**Rundsav/dyksav** med tilkøbet støvsuger. Brug en almindelig hård- metalsklinge til træ med 12-16 tænder, og kørs med lave omdrejninger. Stiksav, kopbor og lignende kan anvendes til detaljeudskæringer.



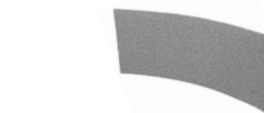
**Limpistol** til påføring af klæbefuge.



**fermacell Limskraber** til at fjerne overskydende klæbefuge.



**fermacell Ridsekniv** eller **alm. arbejdskniv** anvendes til at ridse pladerne, som efterfølgende knækkes over en kant. Den brudte flade er god til spartelfugesamling, men uegnet til klæbefugesamling.



**Sandpapir** til at slibe f.eks. finspartelen. Ved store vægflader anbefales det at bruge "giraf"-sliber tilkøbet støvsuger.



**En ren spand og en murerske** til at blande spartelmasse.



**Et glittebræt og spartler** til at påføre og spartle med.

## 4.5 Opbevaring

- **fermacell** Fibergips plader leveres på engangspaller og er på oversiden beskyttet af en støv- og smudsafvisende folie.
- Plastfolien kan ikke betragtes som en vandtæt afdækning. Pladerne bør yderligere afdækkes ved opbevaring i korte tidsrum udendørs og skal ved længere tids opbevaring anbringes tørt.
- Pladerne skal opbevares fladt og tørt på en plan flade.
- Våde plader skal lægges til tørre på et plant underlag og må ikke anvendes, før de er helt gennemtørre.
- Ved opfugtede plader vær da opmærksom på risikoen for skimmelsvamp. Plader med tegn på angreb af skimmelsvamp bør ikke anvendes.

## 4.6 Håndtering

- Transport af pladerne enkeltvis, bør ske på højkant.
- Benyt altid egnede hjælpemidler til plademontagen. Vælg en pladestørrelse, der kan håndteres af en person, alternativt vær to personer om de store plader. Følg altid arbejdstilsynets gældende anvisninger for gipspladearbejde og fermacell leverandørbrugsanvisning.
- Til loftsmontage anbefaler vi brug af en gipshejs/pladeløfter.

## 4.7 Temperatur og fugttekniske forudsætninger

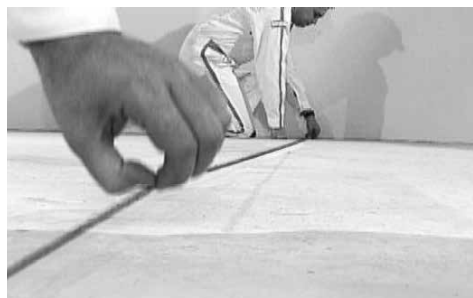
- Ingen fermacell materialer må monteres ved en relativ luftfugtighed over 80%.
- Fugespartelmassen skal have en temperatur på mindst 5°C. Og rumtemperaturen skal ved fugespartling være mindst 5°C.
- Klæbefugemassen skal have en temperatur på mindst 10°C. Og rumtemperaturen skal ved klæbefugning være mindst 5°C.
- Spartling af fuger/pladesamlinger må ikke foregå ved en relativ luftfugtighed over 70%. Pladens ligevægtsfugtighed skal have indstillet sig på maks. 1,3%. Dette sker af sig selv efter cirka 1-2 døgn med maks. 70% relativ luftfugtighed og mindst 15°C.
- **fermacell** Fibergips tåler ikke vedvarende temperatur over 50°C, som kan opstå bag f.eks. brændeovne (-dette gælder alle slags gipsbaserede plader og produkter). I stedet kan der her monteres en **fermacell** Powerpanel H<sub>2</sub>O plade.

1  
2  
3  
4.8.1  
5  
6  
7  
8  
9  
10

## 4.8 Montage af vægge

### 4.8.1 Opmåling

- Opmål væggenes placering på gulvet evt. ved brug af kridtsnor eller laservaterpas.
- Overfør skillevæggens placering fra gulvet til loftet.
- Marker placering af døre og bærende bygningsdele.



Markering af skille-væggens placering med en kridtsnor.

### 4.8.2 Underkonstruktion

- fermacell plader kan fastgøres på en underkonstruktion i enten træ eller **fermacell** Stålstprofiler.



Læg C-profilet/skinen på gulvet

#### 4.8.2.1 Underkonstruktion i stål

- Fastgør top- og bundskinner og fastgør derefter det første CW-stålstprofil på væggen.
- Brug en tætningsstrimmel af skum, filt eller mineraluld mod væg, gulv og loft.
- Den maksimale afstand mellem fastgørelsespunkterne skal være 700 mm vandret og 1 000 mm lodret.
- Sæt CW-stålstprofilerne i top- og bundskinnen med de maksimum centerafstande, som er angivet i tabel 1.
- Profilerne må ikke fastgøres mekanisk til hinanden, men skæres ca. 10 mm kortere end afstanden mellem bund- og topskinnens krop og indsættes løst i top- og bundskinnen. Der kan eventuelt anvendes **fermacell** Stålsystem Fikseretang.



Fastgørelse af C-profiler på væggen med en lydisolerende filt- eller mineraluldsstrimmel.

**Tabel 1:**  
Afstand mellem forskalling.

Anvendelsesområde	Pladetykkelsesmultiplikator	10	12,5	15	18
<b>Underkonstruktionens maks. centerafstande i mm efter fermacell Fibergips tykkelse <sup>(1)</sup></b>		<b>mm</b>	<b>mm</b>	<b>mm</b>	<b>mm</b>
<b>Lodrette flader (skillevægge, vægbeklædninger, forskalling)</b>	50 x d	500	625	750	900
<b>Vandrette flader (forsænkede lofter, loftsbeklædning)</b>	36 x d	360	450	540	645
<b>Beklædning af skråvægge (10°-50° hældning)</b>	40 x d	400	500	600	720

<sup>(1)</sup> Tallene gælder ved konstant klima i omgivelserne op til 80% relativ fugtighed.

Før vægge i vådrum skal underkonstruktionen sættes tættere, se mere i afsnit [4.8.13 Vådrum](#).

- Alle CW-stålprofiler skal vende den samme vej.
- Pladen fastgøres altid til den "åbne" side af profilerne først.
- Pladerne skal altid være understøttet langs enten 2 lang- eller kortkanter, pladerne kan således også monteres på tværs af stolper/forskalling. Det er ikke nødvendigt med løsholter mellem stolper/forskalling, når der udføres pladesamlinger med fermacell produkter, iht. fermacell samlingsteknikker, se afsnit [4.8.6.2](#) Dog skal der monteres løsholter bag pladestød ved store punktlaster.
- Ved høje vægge skal skelettet dimensioneres, så væggen ikke bliver for eftergivelig. Se tabeller med væghøjder i [kapitel 2 - Konstruktionsoversigt](#).
- Hvis der anvendes en dobbelt underkonstruktion i stålprofiler. Skal der være et mellemrum mellem underkonstruktionerne for at få den bedste lydisolering. Vi anbefaler minimum 20 mm.
- Er væggen højere end profilerens højde, kan **fermacell** Stålprofilerne sættes sammen (boks) ved at vende dem, så flangerne kan klikkes ind i hinanden. Derved kan profilerne sammensættes, så den nødvendige væghøjde kan opnås. Overlappet i sammensætningen (boksninngen) skal være 10 gange profildbredden, eksempelvis 750 mm for et 75 mm profil. - Se afsnit [4.8.2.1.1](#)
- På stålprofiler skal pladerne kun fastgøres på de lodrette profiler og ikke på de vandrette top- og bundskinner.
- Skruedimensioner og fastgørelsesafstande. - Se afsnit [4.8.16](#)

Montage af stålprofiler i top- og bundskinne af stål.

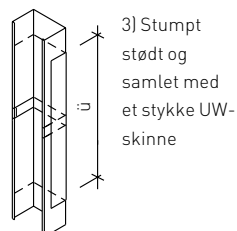
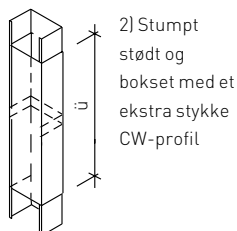
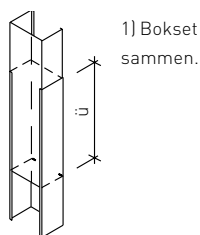


#### 4.8.2.1.1 Forlængelse/boksning af CW-stålprofil stolper



Montage af CW-stålprofiler.

#### Muligheder for forlængelse/boksning af 2 ens CW-stålprofil stolper.



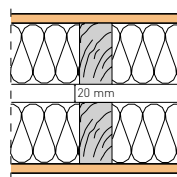
Profil samlinger/stød skal forskydes i højden for hver stolpe. Overlap skal mekanisk fastgøres.

**Tabel 1:**  
Overlappning ved boksning af fermacell CW-stålprofil stolper.

Profil type	Overlap (ü)
CW 50	≥ 500 mm
CW 75	≥ 750 mm
CW 100	≥ 1 000 mm
CW 125	≥ 1 250 mm

#### 4.8.2.2 Underkonstruktion i træ

- Top- og bundremme skal fastgøres til hhv. gulvet og loftet (brug tætningsstrimler af skum, filt eller mineraluld efter behov).
- De lodrette stolper ved endeaflutninger fastgøres (brug tætningsstrimler af skum, filt eller mineraluld efter behov).
- Den maksimale afstand mellem fastgørelsespunkterne skal være 700 mm vandret og 1 000 mm lodret.
- Hvis skillevæggen skal have dobbelt underkonstruktion, monteres to adskilte parallelle underkonstruktioner på samme måde som med en enkelt underkonstruktion, men med et mellemrum på min. 20 mm imellem underkonstruktionerne.
- Stolperne fastgøres til top- og bundremmene, fx. med søm, skruer eller vinkler, med de centerafstande, som er angivet til den gældende konstruktion.
- Pladerne skal altid være understøttet langs enten 2 lang- eller kortkanter, pladerne kan således også monteres på tværs af stolper/forskalling. Det er ikke nødvendigt med løsholter mellem stolper/forskalling, når der udføres pladesamlinger med fermacell produkter, iht. fermacell samlingsteknikker, se afsnit [4.8.6.2](#) Dog skal der monteres løsholter bag pladestød ved store punktlaste.
- Fastgørelsesaftande og forbrug af klammer, skruer eller søm.
  - Se afsnit [4.8.16](#)



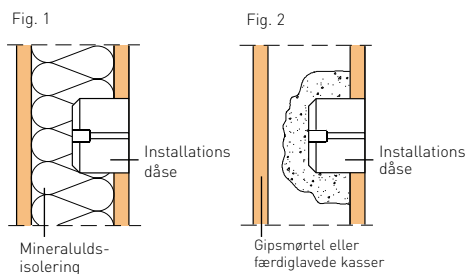
System med adskilt/dobbelt underkonstruktion.



Montage af underkonstruktion i træ.

### 4.8.3 Installationer i vægge - El, VVS og lign.

- I lydfølsomme skillevægge (og lofter) såsom lejlighedsskel eller gulv- og lofts-konstruktioner skal gennembrydninger til diverse installationer undgås i videst muligt omfang. Gennembrydninger vil forringe lydisoleringen.
- I nogle områder kan det være svært, og man bør overveje følgende muligheder: Ekstra forskallingslag til installationsføring, installations-/forsatsvæg eller evt. dobbelt-skelet med mulighed for føring af installationer uafhængigt i stolpeskeletter.
- Øvrige lydisolerende foranstaltninger og brandsikring skal installeres efter behov.
- Sæt ikke indbyggede installationer lige over for hinanden i en skillevæg. Forskyd altid installationerne mindst et pladefelt, af hensyn til lydtransmissionen.
- Skitserne viser muligheder for lydisolering og brandsikring af installationsdåser. - Skal altid udføres iht. leverandørens anvisninger.
- Bag installationsdåser bør man altid lokalt fylde med isolering, selv om væggen er projekteret uden isolering.
- Installationer kan placeres i hulrummene i fermacell væggene, før de isoleres og beklædes.
- Installationsføringerne samt diverse manchetter og evt. isolering er på grund af diameteren afgørende for CW-stolpernes profilstørrelse og dermed også for væggenes samlede tykkelse. Ved anvendelse af kabler eller rør med større dimensioner skal der etableres vægge med dobbeltstolper eller installationsvægge.
- Af hensyn til lydisoleringen ved VVS-installationer, f.eks. reduktion af strømningslyde fra installationerne, skal rørholderne adskilles fra underkonstruktionen med mellemlæg af gummi, filt eller lignende. Der skal være 10 mm afstand mellem snitkanterne på pladerne ved rørgennemføringer. Væggennemføringerne skal tætnes omhyggeligt ind mod pladens kant med egnet tætningsmasse.



Gennembrydning af pladelag til installationer

**Tabel 1:**

**Maksimale profiludskæringer i CW-profiler til vægge med stålstolper (udført på byggepladsen)**

Stålstolpeprofil	Beklædning	Profiludskæringer, antal åbninger	
CW 75/100/125/150	10 mm	1 x for hver stolpe	
CW 75/100/125/150	≥ 12,5 mm eller i flere lag	2 x for hver stolpe	
CW 50	i flere lag	1 x for hver stolpe	

De udskæringer, der fremgår af skemaet, kan udføres udover standard H-udstansninger CW-profilet er leveret med. Der kan laves flere profiludskæringer efter aftale med profilproducenten. Her er antallet vigtigt samt højden af udskæringerne i forhold til eventuelle konsollaste



- CW-stolperne er fra fabrikken forsynet med H-formede udstansninger. De kan bøjes op/ned, og installationerne føres ind gennem stolpen og hvile på denne, uden at blive beskadiget af skarpe kanter. Hvis ikke udstansningerne er tilstrækkelige på grund af installationens tykkelse eller udstansningens placering, kan der laves yderligere huller på byggepladsen. I den forbindelse skal anvisningerne i tabel 1 i dette afsnit følges, eller stålprofilerne skal dimensioneres herfor.
- Kabel- og rørgennemføringer igennem væg- og loftkonstruktioner skal udføres luft- og lydtæt. Rørledninger skal opsættes med isolerede rørholdere og må ikke komme i kontakt med vægbeklædningen og underkonstruktionen. Stikdåser skal placeres forskudt med mindst én stolpeafstand og må dermed ikke ligge ud for hinanden.

Bag stikdåser bør man altid lokalt fylde med isolering, selv om væggen er projekteret uden isolering.

Det er ikke tilladt at lave udskæringer i profilflangerne på CW-stolperne eller at skære flangerne helt af.

#### 4.8.4 Montage af isolering

- Mineraluldisolering såvel som hør- og papiruldisolering kan monteres i fermacell skillevægge.
- Tykkelsen, densiteten og typen af isoleringen kan afhænge af kravene til lydisolering og brandsikring. Se flere oplysninger i [kapitel 2 - Konstruktionsoversigt](#).
- Typiske konstruktioner med værdier for brandsikring og lydisolering kan findes i [kapitel 2 - Konstruktionsoversigt](#).
- Isoleringen skal tilpasses stramt, så den ikke glider ned.
- Sørg for, at der ikke er mellemrum eller huller i isoleringsmaterialet, da det vil nedsætte lyd-, brand- og varmeisolering.
- Dobbelte lag isolering skal anbringes med forskudte samlinger.

1  
2  
3  
4.8.5  
5  
6  
7  
8  
9  
10

## 4.8.5 Tilskæring af fibergips

### 4.8.5.1 Håndsav eller elektrisk sav

- Pladerne kan tilskæres med en rundsav/dyksav, monteret med en klinge af hårdmetal. Stiksav og kopbor kan bruges til mindre detaljer, og en fukssvans kan bruges til mindre opgaver.
- Ved brug af elektrisk skæreværktøj anbefaler vi at tilkoble en støvsuger.
- Savklingen skal have få tænder og normalt køre med reducerede omdrejninger for at reducere støvmængden.



Skæring med fukssvans.



Skæring med dyksav og føringsklinge.

### 4.8.5.2 Ridsning og knækning

- Rids med en **fermacell** Ridsekniv eller alm. arbejdskniv langs en lige kant. Knæk derefter den overskydende del af som vist.
- En **fermacell** Ridsekniv er specielt designet til at give en dybere ridsning i **fermacell** Fibergips pladen og minimere risikoen for snitskader.
- Ridsede og knækkede kanter kan ikke bruges sammen med klæbefugen, men er velegnede til fugespartelsamlingsmetoden.
- Pladekanter kan bearbejdes med en alm. gipshøvl.



Step 1 - Ridsning og knækning.

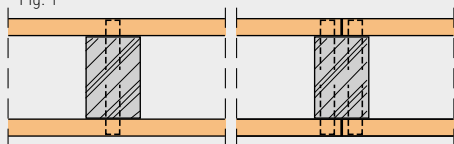


Step 2 - Ridsning og knækning.

#### 4.8.6 Fastgørelse af plader på underkonstruktion

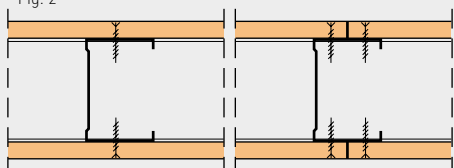
- Plader fastgøres med **fermacell** Skruer helt ud til 10 mm fra kanten af pladen og 50 mm fra hjørnerne.
- Som alternativ til **fermacell** Skruer kan pladerne også monteres på træunderlag med klammer eller søm skudt i med trykløftpistol. - Se afsnit [4.8.16](#)
- Når fermacell fastgøres på underkonstruktioner i stål, skal pladerne kun fastgøres på de lodrette C-profiler.
- Når pladerne monteres på en underkonstruktion i træ, skal de både fastgøres på de lodrette stolper og de vandrette top- og bundremme.
- Ideelt skal pladernes længde svare til rumhøjden minus 10 mm, således at der kan etableres en 5 mm fuge mod gulv og loft. Ved lyd- og brandfuger skal fugebredden være dimensioneres iht. FSO's fugeguide eller leverandørens anvisninger.

Fig. 1



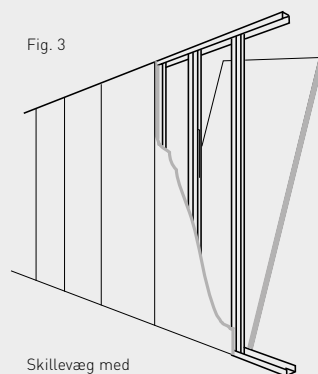
Opsætning af fermacell på en underkonstruktion af træ.

Fig. 2



Opsætning af fermacell på en underkonstruktion af stål.

Fig. 3



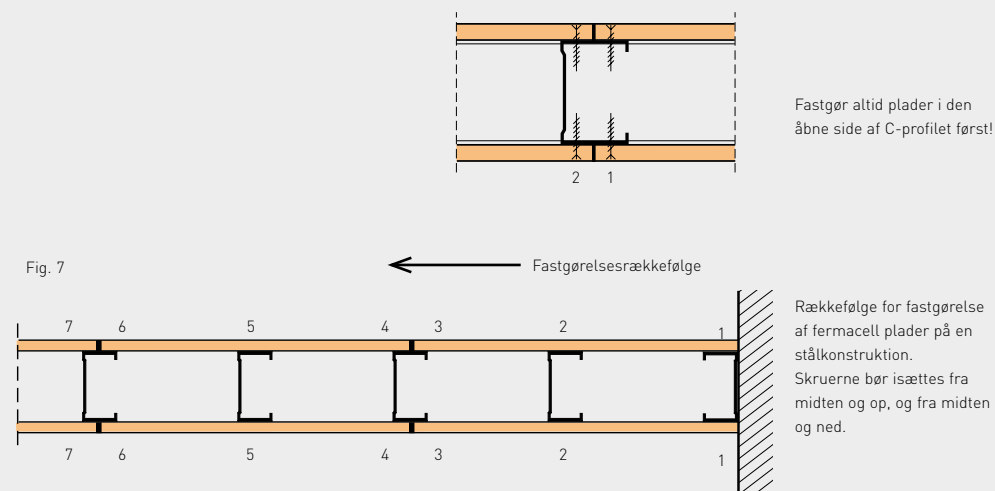
Skillevæg med **fermacell** Stålprofiler.

#### 4.8.6.1 Montagerækkefølge

- Retkantede fibergipsplader monteres i rækkefølge, og når der anvendes klæbefuge, klæbes pladerne sammen løbende, i takt med at de monteres.
- Når først fibergipspladerne er monteret, kan der ikke efterfølgende samles med **fermacell** Klæbefuge.
- Fibergipsplader med spartelkant samles **uden** klæbefuge og og spartelkant-samlinger udspartles efterfølgende med **fermacell** Fuge- eller SK Spartel ilagt papirarmeringsbånd.
- Når plader fastgøres på en skillevæg højere end den givne pladestørrelse, skal krydsende samlinger undgås, ved at pladerne monteres som vist i diagrammerne A1, A2, B1 og B2 her i afsnittet.
- Når pladerne skrues/klammes, arbejdes der enten fra én pladekant til en anden eller fra midten af pladen mod kanterne/enderne.

- Man må ikke fastgøre alle pladehjørner først, da det kan give spændinger i pladen.
- Sørg for, at der er ved tilslutninger med andre tilstødende bygningsdele (normalt ca. 5-7 mm). Dette mellemrum fuges normalt senere med en elastisk fugemasse. Fuges iht. FSO fugeguiden.
- Hvis pladerne opsættes i forbandt, må der ikke forekomme krydssamlinger. Forskyd pladerne minimum 200 mm, så pladesamlingerne går sammen til et T.
- Ved 2 eller flere pladelag, skal pladerne i alle lag forskydes med min. 200 mm. Også i forhold til underliggende lag. Se diagrammer A2 og B2 her i afsnittet.

Fastgør altid plader i den åbne side af C-profilet først. - Ellers er der risiko for, at C-profilets flange deformeres/trykkes ind.



Forskyd alle samlinger med mindst 200 mm.

Når fibergipspladerne er monteret, kan de ikke efterfølgende samles med klæbefuge.

Følgende diagrammer viser alternative monterækkefølger for fermacell skillevægge med enkelt og dobbelt beklædning.

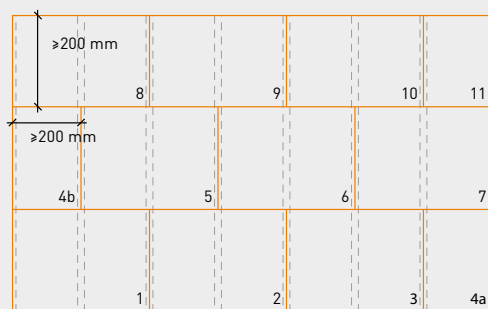


Diagram A1:  
Anbefalet montage af plader ved 1 lag, liggende.

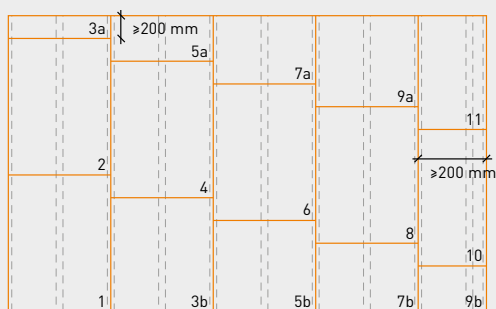


Diagram B1:  
Anbefalet montage af plader ved 1 lag, stående.

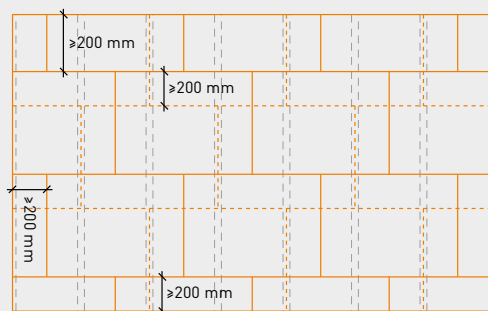


Diagram A2:  
Anbefalet montage af plader ved 2 lag, liggende.

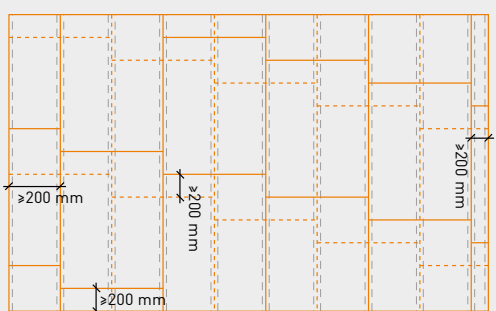


Diagram B2:  
Anbefalet montage af plader ved 2 lag, stående.

**Information****Sydhavnsskolen, København, Danmark**

<b>Bygherre</b>	København Kommune
<b>Arkitekt</b>	JJW Arkitekter
<b>Entreprenør</b>	Jakon
<b>Ingeniør</b>	NIRAS

### 4.8.6.2 Samlingsteknikker

Der findes 3 samlingsteknikker med **fermacell** Fibergips. De forskellige samlingsteknikker har hver deres fordele. Det er vigtigt at tage stilling til hvilken samlingsteknik der skal anvendes, inden at arbejdet opstartes, for at opnå et godt og holdbart resultat.

#### 4.8.6.2.1 Spartelkantsamling med Fugespartel

- Fibergipsplader med spartelkanter monteres **uden** brug af klæbefuge i samlingerne. Pladerne monteres på normalvis med spartelkanterne mod hinanden, men et godt resultat kan også opnås, når en spartelkant støder op mod en ret kant. Se Fig. 2 under samlinger med fugespartel.
- Det tilstræbes, at pladerne stødes tæt sammen. Afstand op til 2 mm kan dog accepteres.
- Pladerne skal altid være understøttede langs 2 lang eller kortkanter, og pladerne kan således også monteres på tværs af stolper / forskalling. Det er ikke nødvendigt med løsholter mellem stolper / forskalling, der skal dog lokalt monteres løsholter bag pladestød, i de tilfælde hvor der er store punktlaster i væggen.

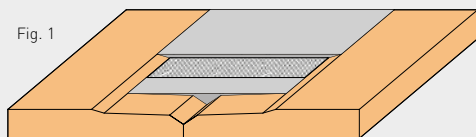
Samling af fibergipsplader med spartelkant.

- Kontroller at pladekanterne er rene for støv, olie og andet snavs.
- **fermacell** Fugespartel er en gipsbase-ret spartelmasse, som skal opblandes med vand iht. anvisningen på posen. Fugespartelen er udviklet specielt med henblik på, at skabe en stærk forbindelse mellem **fermacell** Fibergips pladerne.
- Spartelkanterne fyldes med **fermacell** Fugespartel, sørg for at V-fugen i bunden ligeledes er helt opfyldt. Derefter ilægges **fermacell** Papirarmeringsbånd i den fugtige spartelmasse, som trykkes fast så det klæber fast på hele fladen.
- Når 1. lag fugespartel er afhærdet, påføres spartlingen endnu et dækkende lag fugespartel. For spartling i kvalitetsklasse Q2, Q3 og Q4 bør der herefter spartles i en bredde på op til 300 mm.
- Evt. yderligere spartling foretages iht. kvalitetsklassen, til den ønskede finish. Her kan der f.eks. anvendes **fermacell** Finspartel.



### Samlingsmetoder med fugespartel

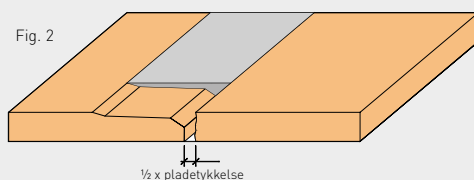
Fig. 1



#### Samlingsmetode:

To fibergipsplader med spartelkant samlet med papirarmeringsbånd (Placering af papirarmeringsbånd ligger i den yderste 1/3 af det samlede spartellag.) og **fermacell** Fugespartel.

Fig. 2



#### Samlingsmetode:

En fibergipsplade med spartelkant og en retkantet fibergipsplade samlet med **fermacell** Fugespartel. Papirarmeringsbånd er ikke nødvendig.

#### 4.8.6.2 Spartelkantsamling med SK Spartel

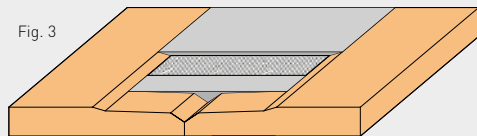
- Fibergipsplader med spartelkanter monteres **uden** brug af klæbefuge i samlingerne. Pladerne monteres med spartelkanterne mod hinanden. Se detaljer nedenfor.
- Det tilstræbes, at pladerne stødes tæt sammen. Fuger op til 2 mm kan dog accepteres.
- Pladerne skal altid være understøttede langs 2 lang eller kortkanter, og pladerne kan således også monteres på tværs af stolper / forskalling. Det er ikke nødvendigt med løsholter mellem stolper / forskalling, der skal dog lokalt monteres løsholter bag pladestød, i de tilfælde hvor der er store punktlaster i væggen.
- Kontroller at pladekanterne er rene for støv, olie og andet snavs.

**Spartelkantsamlinger i vådrum** må kun udføres med **fermacell** Fugespartel eller Powerpanel Finspartel

- **fermacell** SK Spartel er en færdigrørt spartelmasse. SK spartelen er udviklet specielt med henblik på at skabe en stærk forbindelse mellem **fermacell** Fibergips plader med spartelkanter.
- Spartelkanterne fyldes med **fermacell** SK Spartel, sørg for at V-fugen i bunden ligeledes er helt opfyldt. Derefter ilægges **fermacell** Papirarmeringsbånd i den fugtige spartelmasse, som trykkes fast så det klæber fast på hele fladen.
- Når 1. lag SK spartel er tørret helt i bund, påføres spartlingen endnu et dækkende lag SK spartel. For spartling i kvalitetsklasse Q2, Q3 og Q4 bør der herefter spartles i en bredde på op til 300 mm.
- Evt. yderligere spartling foretages iht. kvalitetsklassen, til den ønskede finish. Her kan der f.eks. anvendes **fermacell** Finspartel.

#### Samlingsmetoder med SK Spartel

Fig. 3



##### Samlingsmetode:

To fibergipsplader med spartelkant samlet med papirarmeringsbånd (Placering af papirarmeringsbånd ligger i den yderste 1/3 af det samlede spartellag.) og **fermacell** SK Spartel.

Fig. 4

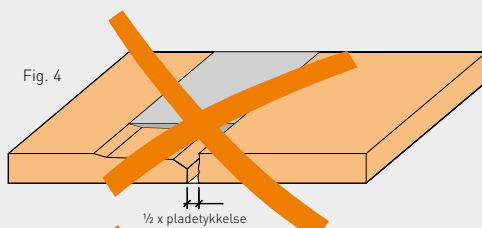
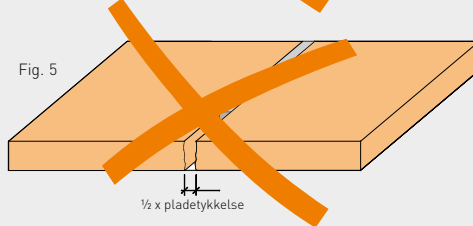


Fig. 5





#### 4.8.6.2.3 Klæbefugesamling

- Fibergipsplader med rette kanter monteres ved brug af klæbefuge i samlingerne.
- Pladerne skal altid være understøttede langs 2 lang eller kortkanter, og pladerne kan således også monteres på tværs af stolper / forskalling. Det er ikke nødvendigt med løsholter mellem stolper / forskalling, der skal dog lokalt monteres løsholter bag pladestød, i de tilfælde hvor der er store punktlaster i væggen.
- Kontroller at pladekanterne er rene for støv, olie og andet snavs.
- **fermacell** Klæbefuge er en tyndfugelim, som påføres pladekanterne. Klæbefugen er udviklet specielt med henblik på at skabe en stærk forbindelse mellem retkantede **fermacell** Fibergips plader.
- **fermacell** Klæbefuge påføres på kanten af den plade, du lige har monteret på væggen. Der påføres en tilstrækkelig mængde, så der er klæbefuge nok til at give klæberkontakt i hele pladens tykkelse når pladerne er færdigtmonterede.
- Klæbefugen sættes midt på pladens kant.

- Den næste plade sættes derefter op mod underkonstruktionen ca. 10 mm væk fra samlingen, og stødes derefter tæt sammen med den første plade.
- Pladerne skal stødes tæt sammen, så den overskydende lim trænger frem i samlingen. Hele pladekanten skal fuldklæbes til nabopladens kant. Afstanden mellem pladerne må ikke overstige 1 mm.
- Klæbefugen skal størkne helt, inden overskydende klæber fjernes. Tørretiden afhænger af temperatur og luftfugtighed, men typisk efter 24 timer er klæbefugen nem at bortskrabe med en **fermacell** Limskraber. Er klæbefugen stadig en smule klistret, skal der ventes lidt længere.
- Evt. yderligere spartling foretages iht. kvalitetsklassen, til den ønskede finish. Her kan der f.eks. anvendes **fermacell** Finspartel.
- Klæbefuge kan undlades i samlinger, hvis synlig samlinger uden overspartling kan accepteres. Dette kunne fx. være produktionslokaler, lagerrum og lignende.

Der findes 2 slags klæbefuge:  
 - **fermacell** Klæbefuge  
 - **fermacell** greenline Klæbefuge

Klæbefuge påføres i midten af pladekanten.



Fjern overskydende klæbefuge efter cirka 24 timer.



#### 4.8.6.2.4 Spartelfugesamling

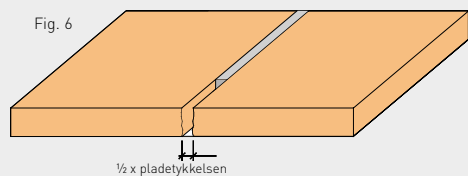
■ Fibergipsplader med rette kanter monteres med tilstrækkelig afstand mellem pladerne, afhængig af pladetykkelsen jvf. nedenstående:

- 10 mm plade, 5-8 mm afstand
- 12,5 mm plade, 6-9 mm afstand
- 15 / 18 mm plade, 7-10 mm afstand.
- (1/2 x pladetykkelsen)

■ Pladerne skal altid være understøttede langs 2 lang- eller kortkanter, og pladerne kan således også monteres på tværs af stolper / forskalling. Det er ikke nødvendigt med løsholter mellem stolper / forskalling, der skal dog lokalt monteres løsholter bag pladestød, i de tilfælde hvor der er store punktlaster på væggen.

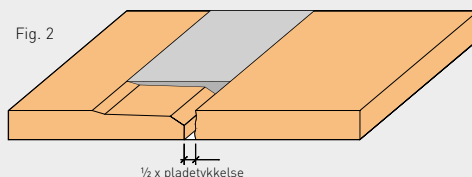
■ Kontroller at pladekanterne er rene for støv, olie og andet snavs.

- **fermacell** Fugespartel er en gipsbase-ret spartelmasse, som skal opblandes med vand iht. anvisningen på posen. Fugespartelen er udviklet specielt med henblik på at skabe en stærk forbindelse mellem **fermacell** Fibergips pladerne.
- Mellemrummet mellem pladerne fyldes med **fermacell** Fugespartel. Sørg for at spartle i flere retninger ind over mellemrummet/pladesamlingen, således at fugespartelen får fuld kontakt til begge pladekanter og fylder mellemrummet/pladesamlingen helt ud.
- Der kan ikke anvendes klæbefuge i samlingen, når pladerne er monteret med afstand.
- Evt. yderligere spartling foretages iht. kvalitetsklassen, til den ønskede finish. Her kan der f.eks. anvendes **fermacell** Finspartel.



##### Samlingsmetode:

To fibergipsplader med retkantet spartlet med **fermacell** Fugespartel.



##### Samlingsmetode:

En fibergipsplade med spartelkant og en retkantet fibergipsplade samlet med **fermacell** Fugespartel.

Papirarmeringsbånd er ikke nødvendig.

#### 4.8.6.3 Montage af et ekstra pladelag

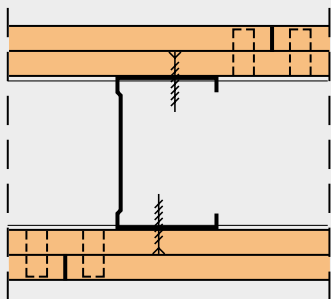
- Det er muligt efterfølgende at montere endnu et lag **fermacell** Fibergips plader, som kan fastgøres direkte i det første lag og ikke i underkonstruktionen.
- Samlingerne i det andet lag skal være forskudt i forhold til samlingerne i det første med mindst 200 mm i begge retninger.
- Ved 2-lags løsninger, kan det første lag stødes stumpet. Eventuelle sprækker skal udspartles. Det er ikke nødvendigt at lime 1. lag med **fermacell** Klæbefuge.
- Hvis der anvendes plader med spartelkanter i inderste lag, skal spartelkanterne spartles op.

Ved K<sub>2</sub>30 og K<sub>2</sub>60 brandbeskyttende pladebeklædning, skal 2. lag fastgøres til underkonstruktionen.

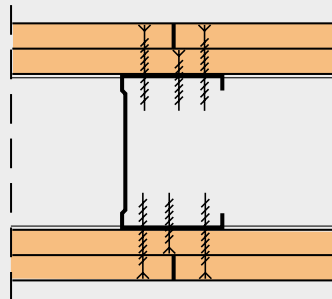
- Når 2. lag fibergips fastgøres til 1. lag, anvendes spredekammer. Klammerne må ikke være længere end de to pladers samlede tykkelse. Alternativt kan der anvendes skruer. - Se tabel afsnit [4.8.16](#)
- Det er naturligvis også muligt at fæstne 2. lag i underkonstruktionen. Så skal samlingerne forskydes med en stolpeafstand i forhold til 1. lag.
- Hvor det andet lag fermacell skal fastgøres direkte i underkonstruktionen, skal samlingerne forskydes en stolpelafstand, og der skal anvendes længere **fermacell** Skruer til det andet lag, eller klammer til underkonstruktioner i træ, jævnfør tabelerne afsnit [4.8.16](#)
- Se endvidere tabellerne for befæstigelsesmidlernes indbydes afstande. - Se [4.8.16](#)

#### Efterfølgende lag af **fermacell**

Fibergips plader kan fastgøres til det underliggende lag. Det er ikke nødvendigt at ramme underkonstruktionen.



Det yderste lag fibergips fastgjort til inderste lag med spredekammer.



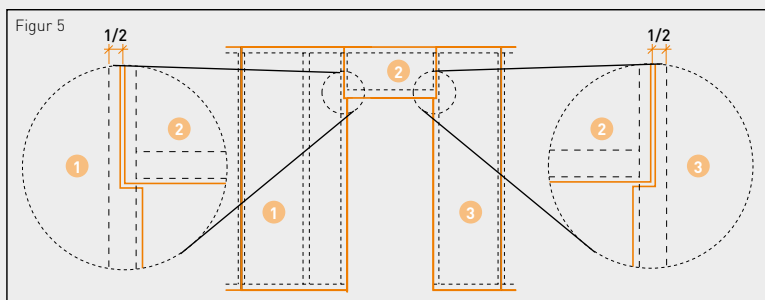
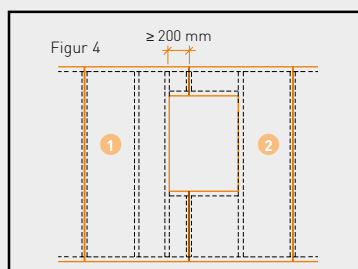
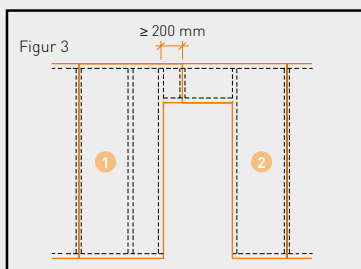
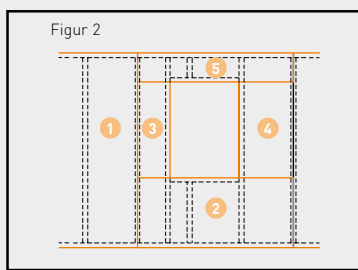
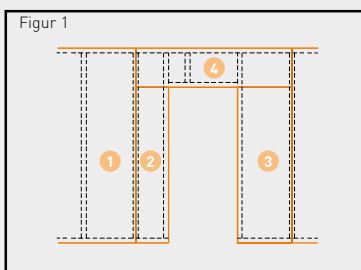
Det yderste lag **fermacell** Fibergips fastgjort til underkonstruktionen.

#### 4.8.7 Dør- og vindueshuller

- For spartlede samlinger gælder, at pladesamlinger ved dør- og vinduesåbninger skal placeres over døren / vinduet, minimum 200 mm fra hjørnet af åbningen. Se figur 3 og 4.
- For samlinger med klæbefuge kan pladesamlingerne også placeres lodret over hjørnet af døren / vinduet, se figur 5. Pladesamlingerne kan også forskydes som beskrevet ovenfor.

- Alternativt kan der med alle pladesamlingsmetoder samles vandret ud fra hjørnerne af døren / vinduet, som vist på figur 1 og 2.
- Den monterækkefølge, der er vist på skitserne, er vigtig for pladesamlingens udførelse hvis der anvendes klæbefugesamling. Anvendes der spartlede samlinger har monterækkefølgen ingen udførelsmæssig betydning.

##### Montagerækkefølge 1 til 5

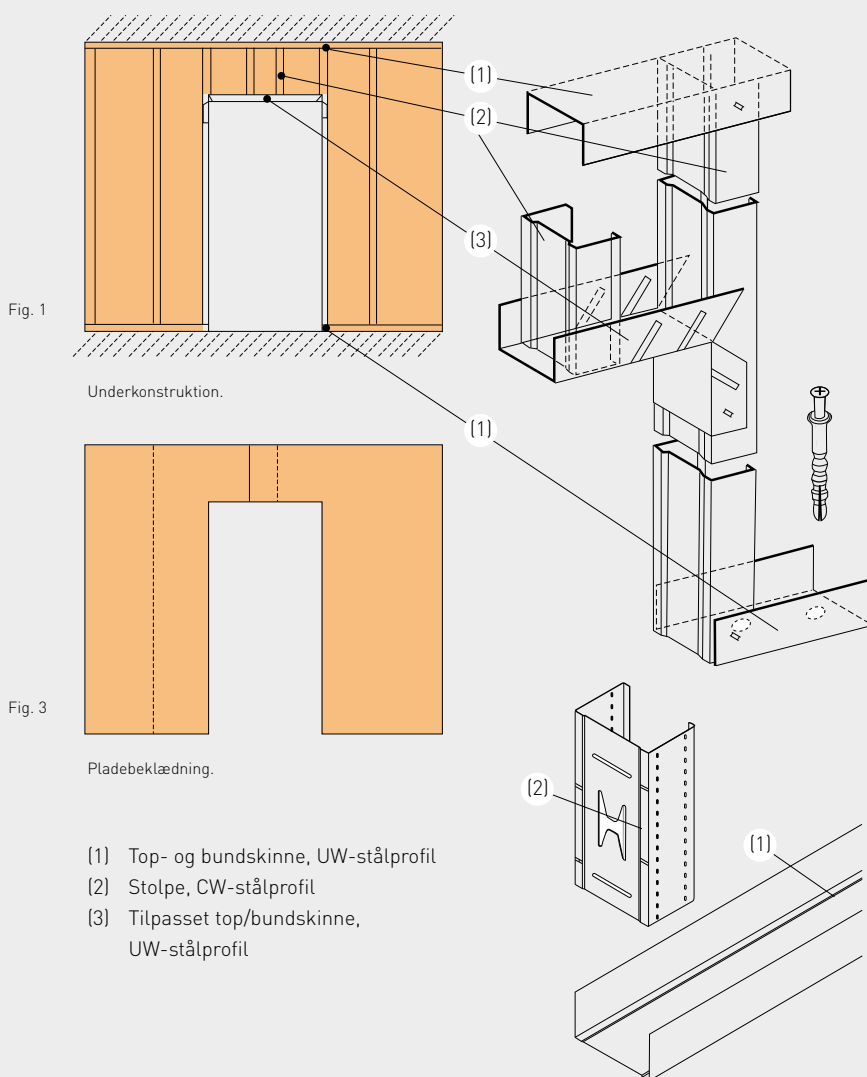


Pladesamling lodret over dørens eller vinduets hjørne må kun udføres med klæbefugesamling.

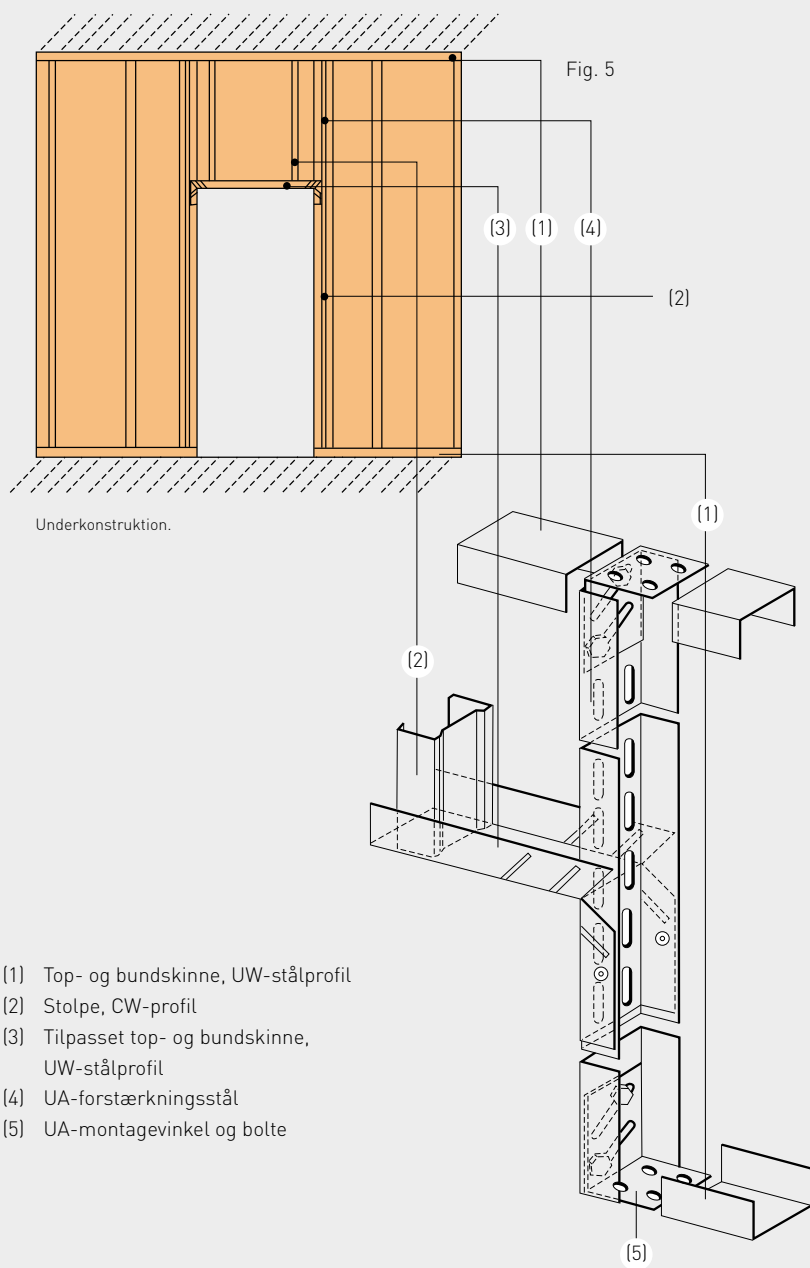
- På underkonstruktioner i stål fastgøres pladerne kun på de lodrette CW-ståiprofiler, mens de på underkonstruktioner i træ fastgøres på såvel lodrette som vandrette konstruktionsdele.
- Ved montering af døre og vinduer i underkonstruktioner af stål, bør der langs de lodrette karme anvendes forstærkningsprofiler. Hvis der ikke er brandkrav til væggen, kan der anvendes standard c-profiler forstærket med for eksempel trælægter.

- Kontakt dørfabrikanten for oplysninger om dørens vægt og belastning af væggen.
- Over og under vinduer og døre monteres specialprofiler, eller på stedet tilpassede top/bundskinner.

### Samlingsdetaljer



Her er vist montage af **fermacell**  
Forstærkingsprofiler ved et dørhul.



- (1) Top- og bundskinne, UW-stålprofil
- (2) Stolpe, CW-profil
- (3) Tilpasset top- og bundskinne, UW-stålprofil
- (4) UA-forstærkningsstål
- (5) UA-montagevinkel og bolte

## 4.8.8 Vægdetaljer

### 4.8.8.1 Hjørne- og T-samlinger

- Tværgående skillevægge kan startes hvor som helst langs en fermacell væg, ved at den lodrette endestolpe fastgøres direkte på **fermacell** Fibergips pladen. Ved specifikke lydkrav skal pladerne i den flankerende væg som minimum være adskilt. Dette løses bedst med indvendig hjørneprofil i stål, som også med fordel kan anvendes ved underkonstruktion i træ. - Se detaljerne i dette afsnit.
- Der anvendes overmalbar elastisk fugemasse til samlingerne i de indvendige hjørner. Afstand skal være 5-9 mm, eller dimensioneres.
- Når fermacell skillevægge støder op til andre bygningsdele, skal materialerne altid adskilles med elastisk fuger, da materialerne ikke har samme udvidelsesgrad ved svingende fugt- og temperaturforhold.

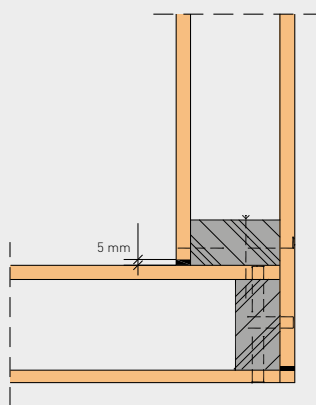


Fig. 3

Udvendig tilslutning på underkonstruktion i træ.

Indv. hjørne udføres med elastisk fugemasse.

Udv. hjørnefuge udføres med **fermacell** Klæbefuge eller Fugespartel.

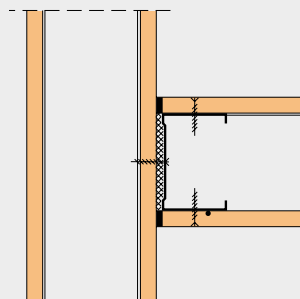


Fig. 1

Indvendig tilslutning mellem to fermacell skillevægge.

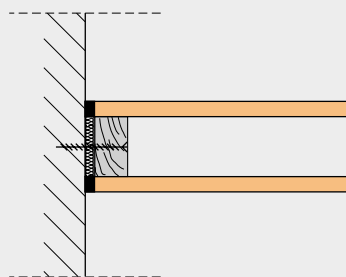


Fig. 2

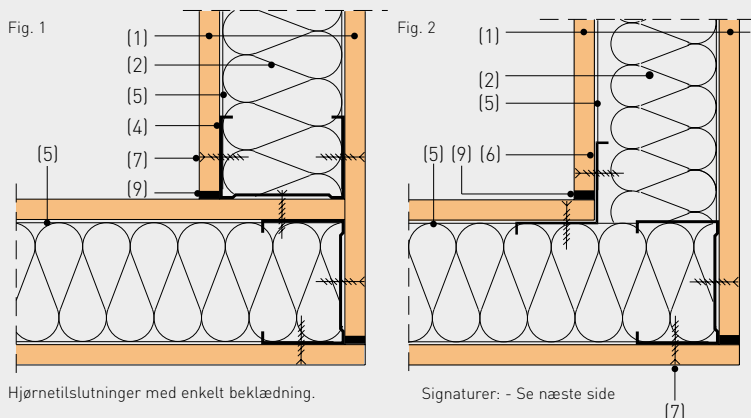
Indvendig tilslutning mellem fermacell skillevæg og andre bygningsdele.

- Hvor der bygges vægge med brand- og/eller lydtekniske krav, skal der anvendes egnet og godkendt fugemasse.
- Se også afsnit [4.3.9](#) og [4.8.11](#) angående elastiske fuger.
- Hvis der kræves en skarp kant på et udvendigt hjørne, kan man lade den plade, der danner hjørnet, gå 1 mm forbi hjørnet. Derved opstår en snorlige kant, der er god at spartle op ad.

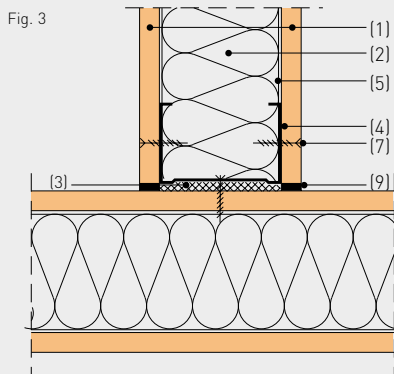
- Følg nedenstående oplysninger om brug af stålprofiler og konstruktioner ved udfærdigelse af fermacell hjørnetilslutninger og T-samlinger.
- I forbindelse med skillevægge mellem to rum, hvor der er krav til lydisolering, er det vigtigt, at en vægplade i det ene rum ikke har forbindelse til en vægplade i det andet rum.
- **fermacell** Fibergips plader kan fastgøres i hjørner eller T-samlinger vha. ind- og/eller udvendige hjørnestolper.
- Udadgående hjørnesamlinger af **fermacell** Fibergips plader skal udføres enten med klæbefuge.
  - Se afsnit [4.8.6.2.3 Klæbefugesamling](#).
  - Eller med **fermacell** Fugespartel.
  - Se afsnit [4.8.6.2.4 Spartelfugesamling](#).
- Hvis det ønskes kan der udenpå hjørnet monteres et spartelhjørneprofil.

- Hjørnetilslutninger og T-samlinger for fermacell vægge med enkelt og dobbelt beklædning, der er fastgjort på en underkonstruktion i træ, skal udføres på samme måde.
- Valg af samlingsdetaljer afhænger af konkret lyd- og brandprojektering.
- Indadgående hjørnesamlinger kan udføres med en overmalbar elastisk fugesom vist på figurerne. Indadgående hjørner må ikke klæbes med klæbefuge. Som en ekstra sikkerhed og for bedre finish kan et indadgående hjørne yderligere forstærkes med fermacell papirstrimmel, pålimet med enten PVA-lim, påspartlet med **fermacell** Fugespartel eller **fermacell** SK Spartel.

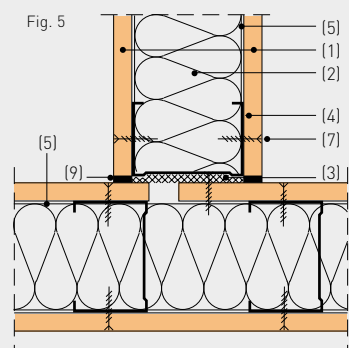
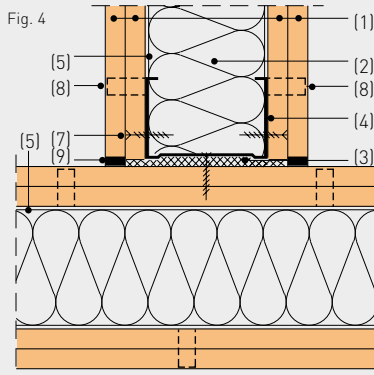
Valg af samlingsdetaljer afhænger af konkret lyd- og brandprojektering.



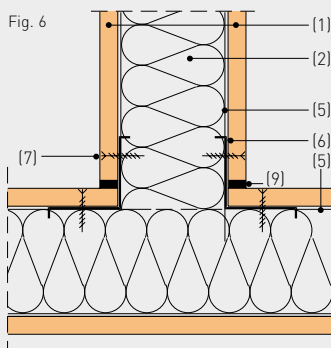




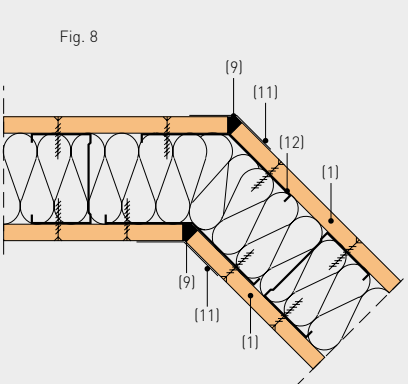
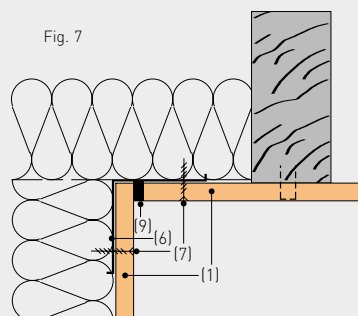
T-samlinger med et eller to lag plader. CW-stålprofilen i stål er fastgjort til **fermacell** Fibergipspladen.



T-samling med afbrudt flanketransmission, opbygget med CW-stålprofiler.



T-samling med afbrudt flanke-transmission på langs og indvendige hjørneprofiler i stål.



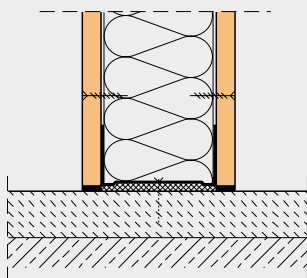
- (1) **fermacell** Fibergipsplader
- (2) Isoleringsmateriale
- (3) Tætningsstrimmel
- (4) CW-stålprofilen i stål
- (5) Top- eller bundskinne i stål
- (6) Indvendig **fermacell** Hjørneprofil
- (7) **fermacell** Skruer 3,9 x 30 mm

- (8) Skruer eller klammer til fastgørelse af fermacell på fermacell
- (9) **fermacell** Fugespartel og skillestrimmel eller elastisk fuge (lydfuge)
- (11) Papirarmeringsbånd pålimet med PVA-lim
- (12) Hjørneprofil til variable hjørner

## 4.8.8.2 Tilslutninger mod gulv

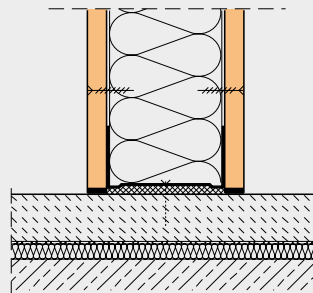
1  
2  
3  
4.8.8  
5  
6  
7  
8  
9  
10

Fig. 1



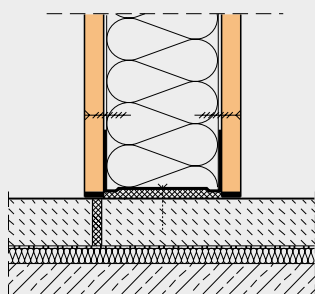
Skillevæg fastgjort i gulvopbygningen. Skillevæggen kan fjernes igen. Til gengæld må der accepteres nogen transmission af trinlyd, både fra rum til rum og til lokalerne nedenunder.

Fig. 2



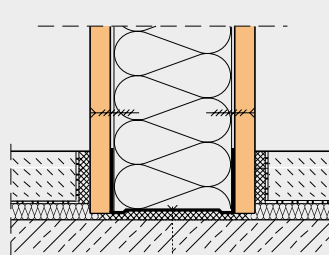
Skillevæg fastgjort i en gulvopbygning med trinlydsdæmpning mod lokalerne nedenunder. Skillevæggen kan fjernes igen. Til gengæld må der accepteres nogen transmission af trinlyd fra rum til rum, hvorimod trinlydsdæmpningen mod lokalerne nedenunder er bevaret.

Fig. 3



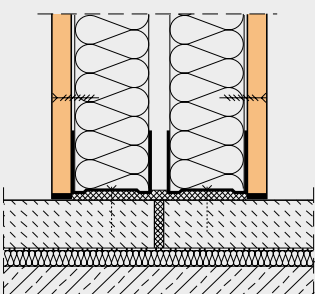
Skillevæg fastgjort i gulvopbygning med trinlydsdæmpning mod lokalerne nedenunder. Her er gulvopbygningen yderligere brudt for at dæmpe trinlydens transmission fra rum til rum.

Fig. 4



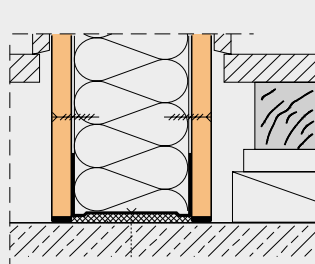
Skillevæg fastgjort direkte i den underliggende gulvopbygning. Løsningen har gode lydæssige egenskaber, men væggen kan ikke fjernes igen uden større reparation af gulvet.

Fig. 5



Skillevæg med stor lydæmpning fastgjort i gulvopbygning med trinlydsdæmpning mod lokalerne nedenunder.

Fig. 6



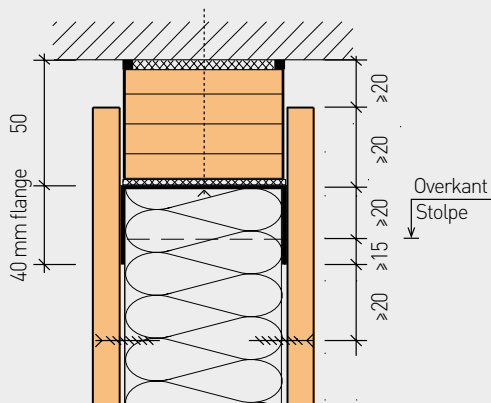
Skillevæg fastgjort i den underliggende gulvopbygning. Strøgulv på opklodsning. Løsningen har gode lydæssige egenskaber.

## 4.8.9 Teleskopisk tilslutning op mod nedbøjende konstruktioner

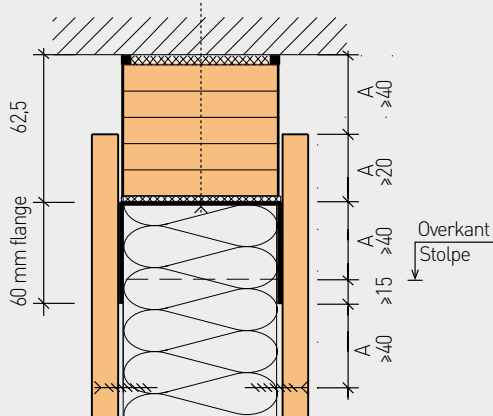
### 4.8.9.1 Teleskopisk tilslutning med standard UW-profiler

- Skal indbygges, hvis der forventes nedbøjning af loftet/dækket efter montering af skillevægge. Denne opbygning bør eksempelvis bruges under lange etagedækelementer i spændbeton.
- Hvor der kræves en brand- eller lydisolerende teleskopisk tilslutning, skal samlingen udføres med fermacell strimler, der er skåret, så de passer i bredden til det tilstødende UW-ståiprofil. Strimler limes og klammes eller skrues sammen. Samling af sektioner med strimler udføres med overlap. Se detaljer.
- Den samlede tykkelse på lagene af fermacell strimler skal være tilstrækkelig til at håndtere nedbøjning i konstruktionen, samt 20 mm overlappning mod vægpladerne.
- Fibergips strimlerne kan med fordel monteres i en UW-ståiprofil tilsvarende den i væggen, for nemmere montage og pænere afslutning.
- I fald der ikke er brandkrav til væggen, kan fibergips strimlerne erstattes med tømmer i passende dimension.
- Strimmel-bunderterne eller træ-reglarne fastgøres pr. min 700 mm. til øvre bærende konstruktion, eller iht. statiske beregninger med egnet kraftoverførende befæstigelse.

< 20 mm nedbøjning  
 UW-skinne med alm. 40 mm. flanger  
 Lydisolering for teleskopløsningen: R'w = 44 dB  
 Brand: EI60 A2-s1, d0 [BS60]



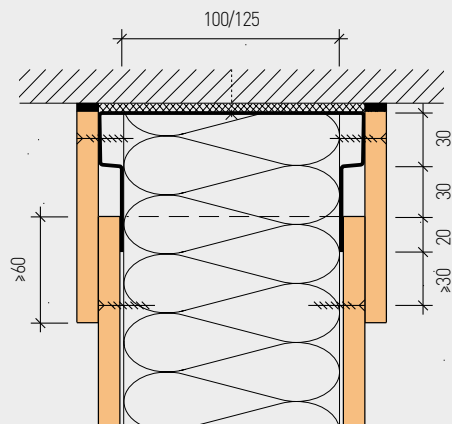
< 40 mm nedbøjning  
 UW-skinne med 60 mm. flanger  
 Lydisolering for teleskopløsningen: R'w = 44 dB  
 Brand: EI60 A2-s1, d0 [BS60]



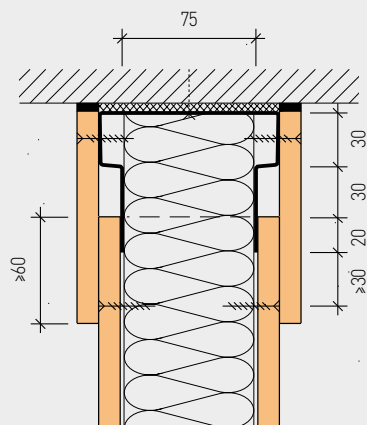
#### 4.8.9.2 Teleskopisk tilslutning med UWT-profiler

- Teleskopiske tilslutninger mod loft/dæk skal indbygges, hvis der forventes nedbøjning af loftet/dækket efter monteringen af skillevæggene. Denne opbygning bør eksempelvis bruges under etagedækelementer i spændbeton.
- Bagpå UWT-profilerne påklæbes fermacell selvklæbende polyethenbånd.
- UWT profilerne fæstnes i loftet med egnede skruer/befæstigelsesmidler pr. 500 mm.
- Øverste række skruer i væglpladerne placeres, så de ikke kommer i kollision med teleskoptilslutningens evne til at optage loftets/dækkets nedbøjning.
- Der udføres lydfuger mod alle tilsluttende bygningsdele.

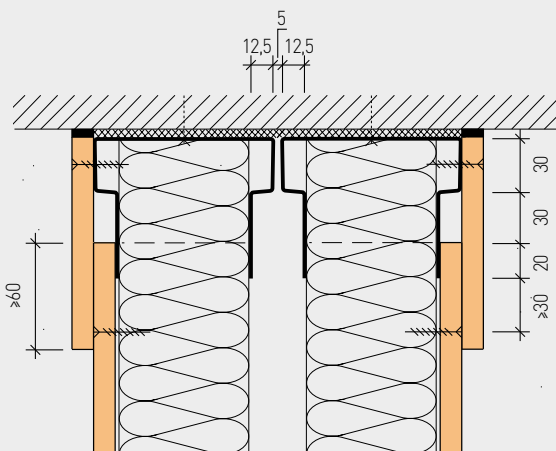
Teleskopløsningen med 100/125 mm. UWT-profil:  
 ≤ 30 mm nedbøjning  
 Lydisolering for teleskopløsningen: R'w = 48 dB  
 Brand: EI60 A2-s1, d0 [BS60]



Teleskopløsningen med 75 mm. UWT-profil:  
 ≤ 30 mm nedbøjning  
 Lydisolering for teleskopløsningen: R'w = 44 dB  
 Brand: EI60 A2-s1, d0 [BS60]



Teleskopløsningen med 2x UWT-profiler:  
 ≤ 30 mm nedbøjning  
 Lydisolering for teleskopløsningen er som for vægtypen.  
 Brand: EI60 A2-s1, d0 [BS60]



Information	
Horsens Handelsskole, Horsens, Danmark	
Bygherre	Horsens Handelsskole
Entreprenør	Tømrer & Snedkerværkstedet Løsning A/S
Byggeår	2014



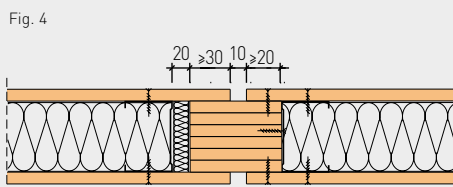
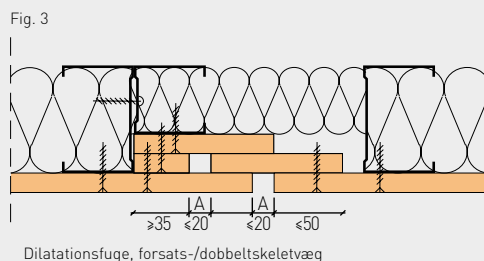
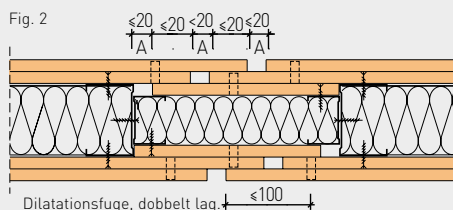
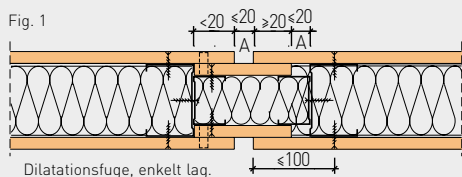
#### 4.8.10 Dilatationsfuger / bevægelsessamlinger i vægge

- Dilatationsfuger skal altid anvendes i fermacell skillevægge, hvor der i forvejen også er dilatationsfuger i bygningen.
- Dilatationsfuger skal anvendes i fermacell skillevægge, da fibergipsplader er udsat for længdeforandringer ved ændret rumklima (relativ luftfugtighed).
- Der må være maks. 8 m mellem dilatationsfuger ved spartlede samlinger og maks. 10 m ved anvendelse af klæbede samlinger.
- Ved vægge med små og få åbninger kan der gives tilladelse til større afstand mellem dilatationsfugerne. Kontakt teknisk afdeling, Fermacell Scandinavia for nærmere information.

- Skal der etableres dilatationsfuge midt i en væg, kan den udføres som bevægelig tilslutning som vist herunder. Fig. 1-4.
- Skal der etableres en dilatationsfuge op ad en væg, kan tilslutningen op ad væggen udføres som teleskopisk tilslutning magen til dem, der er vist i afsnit [4.8.9.1](#)
- Skal der etableres dilatationsfuge over en dør eller et vindue, placeres denne i midten af åbningen.

Der må være maks. 8 m mellem dilatationsfuger ved spartlede samlinger og maks. 10 m ved klæbede samlinger.

Ved givne konstruktioner/situationer er større afstande måske en mulighed, forhør ved teknisk afdeling, Fermacell Scandinavia.



A = Bevægelsesmål. Maksimum 20 mm.

Ved større bevægelsesmål kontakt teknisk afdeling, Fermacell Scandinavia.

#### 4.8.11 Elastiske fuger

- Elastiske fuger skal dimensioneres og udføres, så de optager eventuelle bevægelser mellem bygningsdelene.
- For at opfylde kravene til lyd og brand skal samlingerne mod tilstødende vægge, gulve og lofter fuges med en dertil velegnet elastisk fugemasse med en varig elasticitet på min. 20%.
- Tætningsstrimler af f.eks. mineraluld skal bruges, hvor underkonstruktionen støder op til tilstødende bygningsdele.
- Brandsikre eller lydisolierende elastiske fugemasser skal bruges til skillevægge, hvor der er specielle krav til dette.
- Elastisk fugemasse og eventuel grunder, skal være egnet til brug med fibergipsplader.
- Der henvises til producentens anvisninger, "Fugehåndbogen" fra FSO, samt "Fibergipsplader – Montage og overfladebehandling" fra Danske Malermestre.

Se oplysninger fra fabrikanten af fugemassen/grunder om brug af produktet.

#### 4.8.12 Dampspærre

- I ydervægge bør der anvendes en godkendt dampspærre lige bagved pladen eller op til 1/3 inde i isoleringen. Dampspærren må hverken have fejl eller være i stykker. Det forventes, at en dampspærre er udført lufttæt. Følg altid leverandørens montageanvisning.
- Hvis man overvejer en løsning med ydervægge uden dampspærre, skal der udføres en dugpunktsberegning af en rådgivende ingeniør.
- Dampspærre undlades i vådrum.
  - Se mere i afsnit [4.8.13](#) om vådrum.

**fermacell** Fibergips er diffusionsåben og kan derfor bruges i vægopbygninger uden dampspærre. Pladen har en vanddampdiffusions-modstand  $Z$  på  $0,8 \text{ GPa}\cdot\text{s}\cdot\text{m}^2/\text{kg}$ , svarende til  $\mu=13$ .

1  
2  
3  
4.8.13  
5  
6  
7  
8  
9  
10

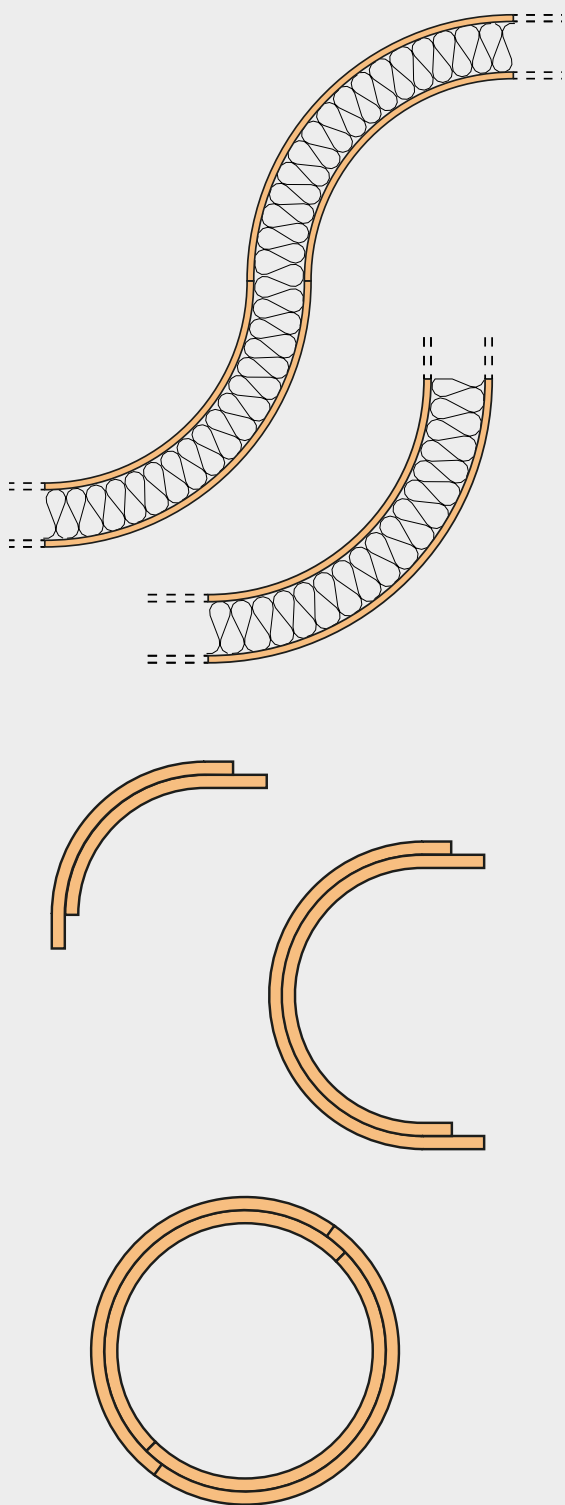
### 4.8.13 Vådtrum

- 15 mm **fermacell** Fibergips understøttet pr. 300 mm kan anvendes i et lag som vægge i vådrum, jævnfør SBi Vådrams-anvisning.
- 2 x 12,5 mm **fermacell** Fibergips understøttet pr. 450 mm kan også anvendes som vægge i vådrum, jævnfør SBi Vådrams-anvisning.
- Dampspærren undlades i vådrum. I våd-zonen påføres vådrumsmembran, i fugtig zone påføres vådrumsmaling. Disse overflader er tilstrækkeligt diffusionstætte til, at dampspærren kan undlades. Opsættes der alligevel dampspærre bag disse tætte overflader, risikeres det at der ophobes fugt i det mellemliggende lag med risiko for skimmel- og fugtskader.

- Dampspærren fra tilstødende rum skal føres ud til **fermacell** Fibergips pladen i vådrummet og slutte tæt i klemme bag ved denne. På denne måde opnåes den fornødne tæthed.
- Der skal påføres vådrumsmembran i vådzone efter anvisningerne i SBi Vådrams-anvisning. Se også vådrums-membranleverandørernes anvisninger for udførelse på fibergips.
- Alternativt til fibergips kan der også anvendes den cementbaserede uorganiske **fermacell** Powerpanel H<sub>2</sub>O plade. Pladen er velegnet til lokaler med højere fugtbelastning eller, hvor der af andre årsager kræves uorganisk plade.  
- Se mere i [kapitel 7 - Powerpanel Montagevejledning](#).







#### 4.8.14 Buede og krumme fibergips konstruktioner

Der er tre muligheder for at fremstille buede væg- eller loftskonstruktioner med 10 mm og 12,5 mm **fermacell** Fibergips plader. Hvilken af mulighederne man skal anvende, afhænger hovedsageligt af bøjningsradiusen på de flader, der skal beklædes.

- Radius  $\geq 4\,000$  mm, tør bøjning med underkonstruktionsafstand  $\leq 300$  mm. Her anvendes der store plader (min.  $900 \times 2\,400$  mm.), som fastgøres på tværs af underkonstruktionen. (Pladerne ligger ned)
- Radius  $\leq 4\,000$  mm til  $\geq 1\,500$  mm, fugtig bøjning (på byggepladsen/værkstedet) med underkonstruktionsafstand  $\leq 250$  mm. **fermacell** Fibergips pladerne skal gøres fugtige over en periode på mindst 10 timer, hvorefter de kan bøjes til den ønskede radius ved hjælp af en skabelon. Når **fermacell** Fibergips pladerne er tørre, opnår de den oprindelige styrke igen og bevarer den buede form. Med denne løsning skal der helst anvendes 10 mm tykke **fermacell** Fibergips plader i størrelsen  $900 \times 2\,500$  mm med spartelkanter.
- Radius  $\leq 1\,500$  mm kan bestilles udført ved specialfirma. -Forhør ved Fermacell
- Der kan special fremstilles buede, krumme og dobbelt-krumme former. Til f.eks. søjleinddækninger, loftafslutninger og vindueslysninger.

#### 4.8.15 Opsætning med Klæbemørtel

Opsætning af **fermacell** Fibergips plader med **fermacell** Klæbemørtel bør kun bruges til fibergips plader med spartelkant eller retkant ved spartelfugesamling.

##### Sådan gør du:

- Cementbaserede og mineralske underlag er velegnede. Er du i tvivl om underlagets egnethed, lav da en lille testopklæbning, lad den hærde, og lav til slut en destruktiv undersøgelse af vedhæftningen til underlaget.
- Underlaget skal være tørt og uden risiko for indtrængende eller opstigende fugt.
- Underlagene for **fermacell** Klæbemørtel bør primes med f.eks. **fermacell** Universalgrunder eller lignende for at få en stabil og god vedhæftning.

Er du i tvivl om underlagets egnethed, lav da en testopklæbning, lad den hærde, og lav til slut en destruktiv undersøgelse af vedhæftningen til underlaget.

- Pladerne lægges vandret og **fermacell** Klæbemørtel påføres. Til 10 mm plader påføres pladerne klæbemørtel i knyt-nævestore klatter med en afstand på cirka 400 mm. Til plader på 12,5 mm eller derover kan afstanden være op til 600 mm.
- Påfør en ubrudt stribe klæbemørtel langs kanten af vægge, døre og vinduer for at begrænse luftbevægelse bag pladerne.

- På meget jævne underlag, kan klæbemørtelen påføres hele pladen med tandspartel med min. 10-14 mm tænder.
- Hvis der er brug for isolering eller dampspærre, kan klæbemørtelen ikke anvendes, og i stedet skal der opbygges en underkonstruktion i træ- eller stålprofiler. Det er også muligt at benytte en **fermacell** Varmvæg.
- Pladerne sættes op på væggen og trykkes mod den, til de klæber fast, hvorefter de presses ind, så de passer lodret, vandret og diagonalt. Brug en lang lodstok og retskinne.
- Klæbemørtlen må ikke trænge ind i fugerne mellem pladerne.
- Retkantede plader skal sættes med 5-7 mm afstand, spartelkantplader stødes tæt. **fermacell** Klæbefuge kan ikke benyttes, da pladerne vil forrykke sig, når klæbefugen presses sammen.
- Når klæbemørtlen er størknet, følges samme fremgangsmåde som for normal montage af fibergipsplader med spartelfugesamlinger og spartelkantsamlinger.
- Sørg for, at der er et mellemrum på ca. 5 mm mellem pladerne og andre bygningsdele.
- Det anbefales at bruge ekstra mekaniske fastgørelser omkring dørkarme, vaske, vindueskarme etc.

**Tabel 1:**  
Nødvendig mængde **fermacell** Klæbemørtel til forskellige typer vægstruktur

Vægstruktur	Kg pr. m <sup>2</sup> vægflade
Meget jævn overflade	1,5 - 2
Normalt ujævn overflade	3 - 4

#### 4.8.16 Fastgørelsesafstande og forbrug af klammer, skruer eller søm - Vægge

Tabel 1:

1. og 2. lag fastgjort i underkonstruktionen.

Pladetykkelse	Klammer (galvaniserede og harpiksbehandlede), $d \geq 1,5$ mm, skinnebredde $\geq 10$ mm			fermacell Skruer, diameter = 3,9			Galvaniserede søm med harpiks, riflede eller ringsøm diameter $\geq 2,0$ mm		
	Længde (mm)	Afstand (mm)	Forbrug (stk./m <sup>2</sup> )	Længde (mm)	Afstand (mm)	Forbrug (stk./m <sup>2</sup> )	Længde (mm)	Afstand (mm)	Forbrug (stk./m <sup>2</sup> )
	Stor/lille plade								
<b>Stål - ét lag</b>	-	-	-	30	250	13 / 17	-	-	-
10 mm	-	-	-	30	250	10 / 14	-	-	-
12,5 mm	-	-	-	30	250	10 / 14	-	-	-
15 mm	-	-	-	40	250	10 / 14	-	-	-
18 mm	-	-	-	40	250	10 / 14	-	-	-
<b>Stål - to lag/2. lag i underkonstruktionen</b>	-	-	-	30	400	6	-	-	-
1. lag: 12,5 mm	-	-	-	40	250	10 / 14	-	-	-
2. lag: 10 eller 12,5 mm	-	-	-	30	400	6	-	-	-
1. lag: 15 mm	-	-	-	40	250	10 / 14	-	-	-
2. lag: 12,5 eller 15 mm	-	-	-	-	-	-	-	-	-
<b>Træ - ét lag</b>	$\geq 30$	200	16	30	250	13 / 17	$\geq 30$	200	16
10 mm	$\geq 35$	200	12	30	250	10 / 14	$\geq 30$	200	12
12,5 mm	$\geq 44$	200	12	40	250	10 / 14	$\geq 30$	200	12
15 mm	$\geq 50$	200	12	40	250	10 / 14	$\geq 30$	200	12
18 mm	-	-	-	-	-	-	-	-	-
<b>Træ - to lag/2. lag i underkonstruktionen</b>	$\geq 35$	400	6	30	400	6	$\geq 30$	400	6
1. lag: 12,5 mm	$\geq 50$	200	12	40	250	10 / 14	$\geq 30$	200	12
2. lag: 10 eller 12,5 mm	$\geq 44$	400	6	40	400	6	$\geq 30$	400	6
1. lag: 15 mm	$\geq 60$	200	12	55	250	10 / 14	$\geq 30$	200	12
2. lag: 12,5 eller 15 mm	-	-	-	-	-	-	-	-	-

Tabel 2:

Yderste lag fastgjort i underliggende lag.

(Underliggende lag fastgjort som i Tabel 1)

Pladetykkelse	Spredeklammer (galvaniserede og harpiksbehandlede), diameter $\geq 1,5$ mm, afstand mellem rækkerne $\leq 400$ mm			fermacell Skruer, diameter $\geq 3,9$ mm, afstand mellem rækkerne $\leq 400$ mm		
	Længde (mm)	Afstand (mm)	Forbrug (stk./m <sup>2</sup> )	Længde (mm)	Afstand (mm)	Forbrug (stk./m <sup>2</sup> )
10 mm fermacell på 10 og/eller 12,5 mm fermacell	18 - 19	150	22	30	250	13
12,5 mm fermacell på 12,5 og/eller 15 mm fermacell	21 - 22	150	22	30	250	13
15 mm fermacell på 15 mm fermacell	25 - 28	150	22	30	250	13
18 mm fermacell på 15 mm fermacell	28 - 32	150	22	30	250	13
18 mm fermacell på 18 mm fermacell	31 - 34	150	22	40	250	13

1  
2  
3  
4.9.1  
5  
6  
7  
8  
9  
10

## 4.9 Montage af lofter, skråvægge og skunkvægge

### 4.9.1 Generelt om montage af lofter, skråvægge og skunkvægge

- **fermacell** Fibergips plader har den fordel, at de kan fastgøres på underkonstruktioner i træ vha. søm eller klammer med en trykluftspistol.
- I lofter, hvor ekstra lydisolering spiller en væsentlig rolle (fx ved opbygning af etageadskillelser mellem boligenheder), skal gennembrydning af loftet til installationer helt undgås.
- Hvor gennembrydning af loftet er uundgåelig (fx ved indbyggede lysarmaturer), anbefales brug af nedhængte lofter eller lyd- og brandkapper over gennembrydningerne.

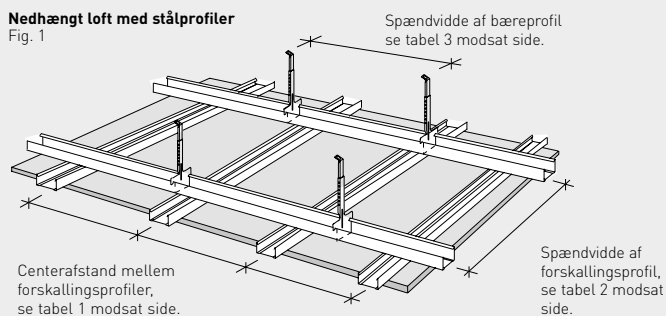
- Pladerne skal altid være understøttede langs 2 lang- eller kortkanter, pladerne kan således også monteres på tværs af forskallingen. Det er ikke nødvendigt med løsholter mellem forskalling. Der skal dog lokalt monteres løsholter bag pladestød, hvis der efterfølgende ophænges tunge emner i loftet.
- Ved montage af lofter med **fermacell** Fibergips plader skal afstande og spændvidder af forskalling og bæreprøfer være iht. afsnit [4.9.2](#). Fastgørelsesafstande og befæstigelse iht. afsnit [4.9.6](#)



### 4.9.2 Forskalling og bæreprøfer - Afstande og spændvidder

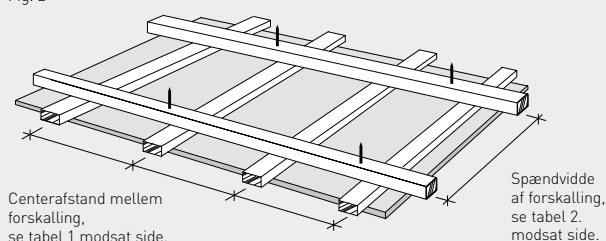
**Nedhængt loft med stålprofiler**

Fig. 1



**Loft fastgjort direkte på bjælkelag/tagkonstruktion**

Fig. 2



**Tabel 1:**  
Afstand mellem forskalling

Anvendelsesområde	Pladetykkelsesmultiplikator				
		10 mm	12,5 mm	15 mm	18 mm
Underkonstruktionens maks. centerafstande i mm efter fermacell Fibergips tykkelse <sup>(1)</sup>					
Lodrette flader (skillevægge, vægbeklædninger, forskalling)	50 x d	500	625	750	900
Vandrette flader (forsænkede lofter, loftsbeklædning)	36 x d	360	450	540	645
Beklædning af skrånvægge (10°-50° hældning)	40 x d	400	500	600	720

<sup>(1)</sup> Tallene gælder ved konstant klima i omgivelserne op til 80% relativ fugtighed.

For vægge i vådrum skal underkonstruktionen sættes tættere, se mere i afsnit [4.8.13 vådrum](#).

**Tabel 2:**  
Spændvidde af forskalling

Underkonstruktionsafstand i mm		Tilladelig spændvidde i mm ved <sup>(1)</sup> en vægt af loftpladerne op til		
Stålfiler <sup>(2)</sup>		15 kg/m <sup>2</sup>	30 kg/m <sup>2</sup>	50 kg/m <sup>2</sup>
Forskallingsprofil	CD 60 x 27 x 0,6	1 000	1 000	750
Træ (bredde x højde) i mm				
Flere typer forskalling	45 x 45	1 150	1 050	950
	56 x 38	850	800	700
	95 x 22	600	500	450

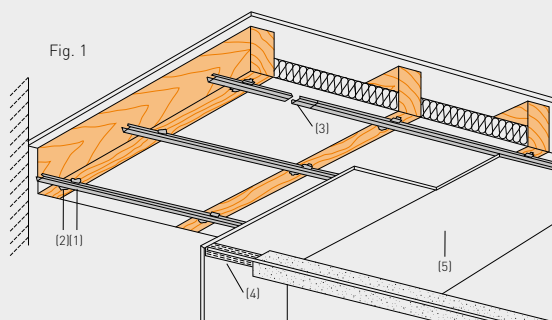
<sup>(1)</sup> Er der brandkrav til loftet, kontroller da om spændvidden for brandgodkendelsen er mindre end den, der vises her i skemaet.

<sup>(2)</sup> Gængse stålfiler iht. DIN 18182 eller DIN EN 14195.

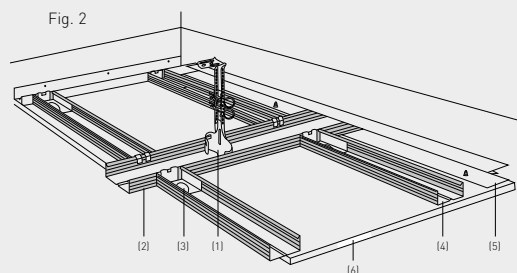
**Tabel 3:**  
Spændvidde af bæreprøfil

Underkonstruktionsafstand i mm		Tilladelig spændvidde i mm ved en vægt af <sup>(1)</sup> loftpladerne op til		
Bæreprøfil afstand		15 kg/m <sup>2</sup>	30 kg/m <sup>2</sup>	50 kg/m <sup>2</sup>
Bæreprøfil	CD 60 x 27 x 0,6	900	750	600

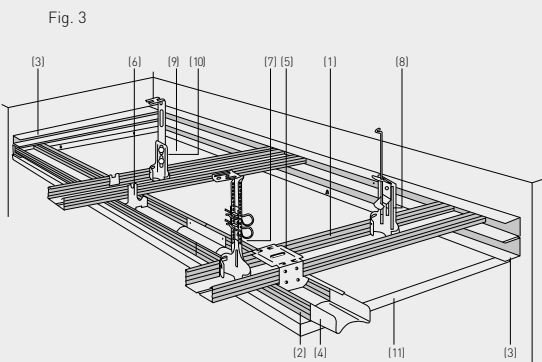
## 4.9.3 Eksempler på underkonstruktioner

**Lydbøjler under etagedæk af træ:**

- (1) CD-profil eller hatprofil
- (2) Lydbøjler
- (3) Samlestykke til CD-profil eller hatprofil
- (4) Spartelprofil
- (5) **fermacell** Fibergips

**Nedhængt loft af CD-profiler i et lag:**

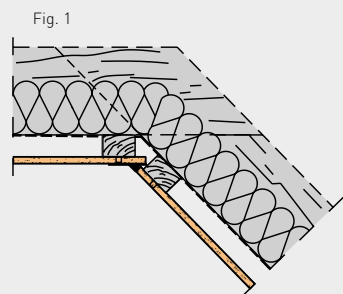
- (1) Højdejusterbart ophængningssystem
- (2) CD-profil
- (3) Samlebeslag, justerbart i en retning
- (4) CD-profil
- (5) U-profil monteret på væg
- (6) **fermacell** Fibergips

**Nedhængt loft af CD-profiler i 2 lag:**

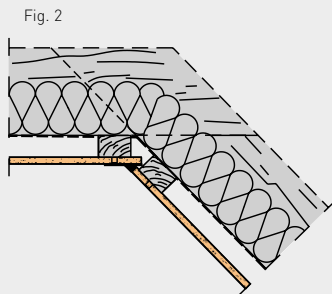
- (1) Øverste CD-profiler
- (2) Nederste CD-profiler
- (3) U-profiler monteret på væg
- (4) Samlestykke til CD-profiler
- (5) 2-vejs justerbart samlestykke
- (6) 2-vejs justerbart samlestykke
- (7) - (10) Forskellige højdejusterbare ophængningssystemer
- (11) **fermacell** Fibergips

#### 4.9.4 Detaljer for lofter, skråvægge og skunkvægge

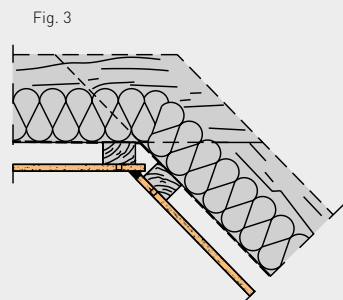
- Hjørnet mellem loftet og skråvæggen kan udføres på tre forskellige måder.



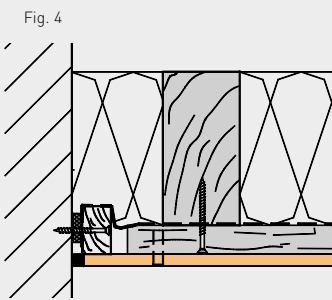
Samling med **fermacell** Fugespartel og **fermacell** Papirarmeringsbånd.



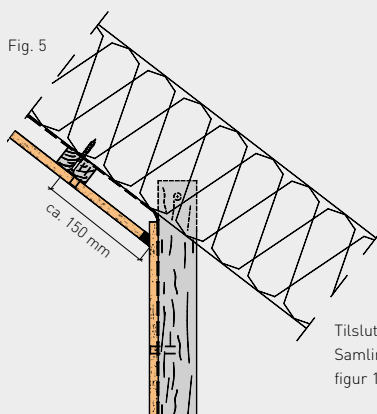
Samling med **fermacell** Fugespartel og Skilletape. Tapen placeres på den plade, der går bag om hjørnet, og der spartles op mod tapen. Når spartelen er hærdet, bortskares den synlige tape.



Samling udfyldt med overmalbar elastisk fuges. Evt. dækket med pålimet papirarmeringsbånd



Tilslutning mellem loft og væg. Udført med Fugespartel og sliptape eller overmalbar elastisk fuges. Evt. dækket med pålimet papirarmeringsbånd



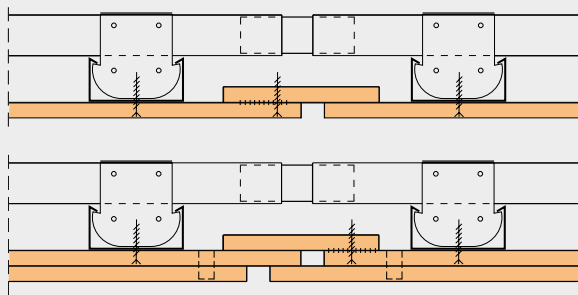
Tilslutning mellem skråvæg og skunkvæg. Samlingen udføres tilsvarende eksemplerne figur 1, 2 og 3.

#### 4.9.5 Dilatationsfuger / bevægelsessamlinger i lofter

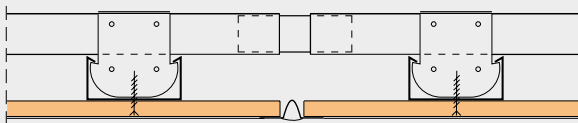
Generelt er dilatationsfuger en nødvendighed i fermacell lofter, hvor der findes dilatationsfuger i (rå)bygningen. Da der sker længdeforandringer (udvidelser og svind) af lofter, som er beklædt med **fermacell** Fibergips plader, når indeklimaet ændrer sig, skal der også tages højde for dette ved hjælp af dilatationsfuger. Dilatationsfugerne skal placeres på følgende måde:

- Ved plader med spartelkanter placeres dilatationsfugerne med en afstand på maks. 8 m
- Ved klæbefugesamlinger placeres dilatationsfugerne med en afstand på maks. 10 m.

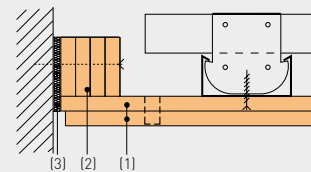
- Større afstande mellem dilatationsfuger kan tillades afhængig bl.a. af loftets dimensions, geometri, åbninger, temperatur og -fugtforhold etc. Kontakt venligst teknisk afdeling, Fermacell Scandinavia.
- Se konstruktion og udformning af dilatations- og ekspansionsfuger i fermacell lofts-/tagkonstruktioner beklædt med ét eller to lag - se desuden illustrationerne her i afsnittet. Her er det vigtigt, at der generelt sker en konsekvent adskillelse af loftspladen både omkring fermacell beklædningen og underkonstruktionen. Der skal tages højde for tiltag til sikring af den krævede brandsikring.



fermacell dæk- og loftkonstruktioner med brandkrav. Dilatationsfuge hhv. 1 og 2 lags loft. fermacell pladestrimler er kun ensidigt limet og skruet.



fermacell dæk- og loftkonstruktioner uden brandkrav. Dilatationsfuger kan f.eks. udføres med elastisk fugeprofil.



Dilatationsfuge mod væg

- (1) **fermacell** Fibergips plader
- (2) **fermacell** Fibergips strimler
- (3) Kantisolering og elastisk fuge.  
(ved brandkrav skal der anvendes stenulds kantstrimmel)



## 4.9.6 Fastgørelsesafstande og forbrug af klammer, skruer eller søm - Lofter

Tabel 1:

1. og 2. lag fastgjort i underkonstruktionen.

Pladetykkelse	Klammer (galvaniserede og harpiksbehandlede), $d \geq 1,5$ mm, skinnbredde $\geq 10$ mm			fermacell Skruer, diameter = 3,9			Galvaniserede søm med harpiks, riflede eller ringsøm diameter $\geq 2,0$ mm		
	Længde (mm)	Afstand (mm)	Forbrug (stk./m <sup>2</sup> )	Længde (mm)	Afstand (mm)	Forbrug (stk./m <sup>2</sup> )	Længde (mm)	Afstand (mm)	Forbrug (stk./m <sup>2</sup> )
<b>Stål - ét lag</b>									
10 mm	-	-	-	30	200	23	-	-	-
12,5 mm	-	-	-	30	200	20	-	-	-
15 mm	-	-	-	30	200	15	-	-	-
<b>Stål - to lag/2. lag i underkonstruktionen</b>									
1. lag: 10 mm	-	-	-	30	300	19	-	-	-
2. lag: 10 mm	-	-	-	40	200	24	-	-	-
1. lag: 12,5 mm	-	-	-	30	300	14	-	-	-
2. lag: 12,5 mm	-	-	-	40	200	20	-	-	-
1. lag: 15 mm	-	-	-	30	300	12	-	-	-
2. lag: 12,5 eller 15 mm	-	-	-	40	200	15	-	-	-
<b>Træ - ét lag</b>									
10 mm	$\geq 30$	150	30	30	200	23	$\geq 30$	200	16
12,5 mm	$\geq 35$	150	25	30	200	20	$\geq 30$	200	12
15 mm	$\geq 44$	150	20	40	200	15	$\geq 30$	200	12
<b>Træ - to lag/2. lag i underkonstruktionen</b>									
1. lag: 10 mm	$\geq 30$	300	16	30	300	19	$\geq 30$	300	16
2. lag: 10 mm	$\geq 44$	150	30	40	200	24	$\geq 44$	150	30
1. lag: 12,5 mm	$\geq 35$	300	14	30	300	14	$\geq 35$	300	14
2. lag: 12,5 mm	$\geq 50$	150	25	40	200	20	$\geq 50$	150	25
1. lag: 15 mm	$\geq 44$	300	12	40	300	12	$\geq 44$	300	12
2. lag: 12,5 eller 15 mm	$\geq 60$	150	22	40	200	15	$\geq 60$	150	22

Tabel 2:

Yderste lag fastgjort i underliggende lag.

(Underliggende lag fastgjort som i Tabel 1)

Pladetykkelse	Spredeklammer (galvaniserede og harpiksbehandlede), diameter $\geq 1,5$ mm, afstand mellem rækkerne $\leq 300$ mm			fermacell Skruer, diameter $\geq 3,9$ mm, afstand mellem rækkerne $\leq 300$ mm			
	Løftzone pr. m <sup>2</sup> loftoverflade	Længde (mm)	Afstand (mm)	Forbrug (stk./m <sup>2</sup> )	Længde (mm)	Afstand (mm)	Forbrug (stk./m <sup>2</sup> )
10 mm fermacell på 10 mm fermacell		18 - 19	120	35	30	150	30
12,5 mm fermacell på 12,5 og/eller 15 mm fermacell		21 - 22	120	35	30	150	30
15 mm fermacell på 15 mm fermacell		25 - 28	120	35	30	150	30

OBS! Afstand mellem rækkerne maks. 300 mm.



Information	
Innovest, Skjern, Danmark	
Bygherre	Ringkøbing-Skjern forsyning A/S & Ringkøbing Fjord innovationscenter
Arkitekt	Årstiderne Arkitekter og Arkitektfirmaet Bo Christensen
Entreprenør	Hansen&Larsen A7S
Byggeår	2014-2015



Farmacell Scandinavia

Tlf.: +45 39 69 89 07

Fax: +45 39 69 89 21

[www.farmacell.dk](http://www.farmacell.dk)

**fermacell<sup>®</sup>**



[www.farmacell.dk](http://www.farmacell.dk)