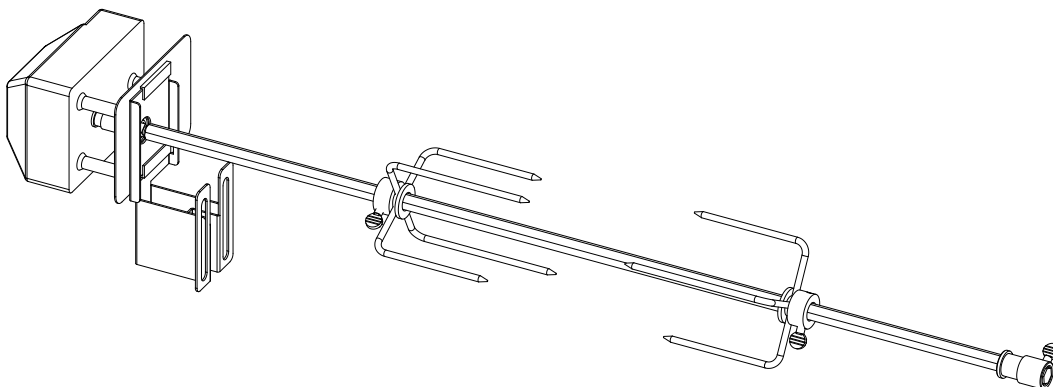




DON'T JUST GRILL.

ROTISSERI PREMIUM



MONTERINGS- OG BRUGSVEJLEDNING

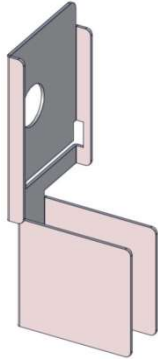
Undersøg indholdet af kassen for at sikre, at alle dele er der, og at alt er ubeskadiget.

**LÆS DENNE VEJLEDNING OG ALLE SIKKERHEDSINSTRUKTIONER GRUNDIGT,
FØR DU MONTERER ELLER BRUGER DIT ROTISSERI.**

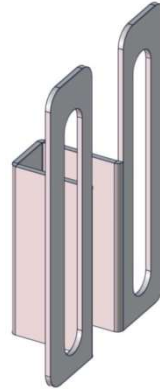
**HUSK FORSIGTIGHED OG SUND FORNUFT, NÅR DU BRUGER DIN GASGRILL.
GEM DENNE VEJLEDNING TIL FREMTIDIG BRUG.**

Package parts List

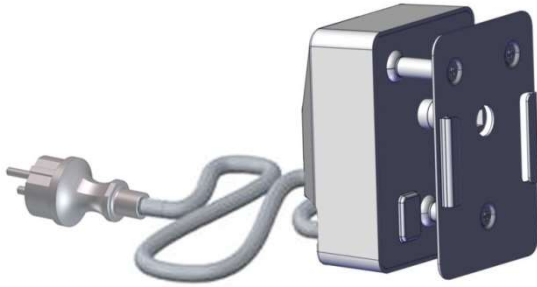
1



2



3

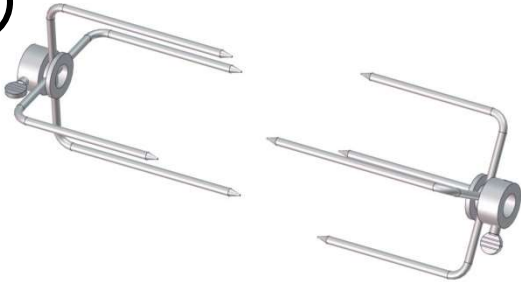


4



5

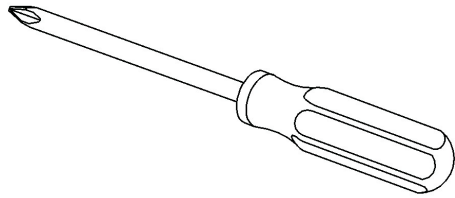
x2



6



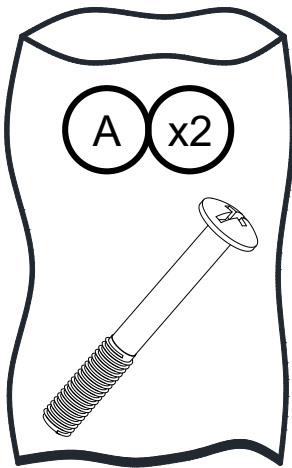
DU SKAL BRUGE FØLGENDE VÆRKTØJ



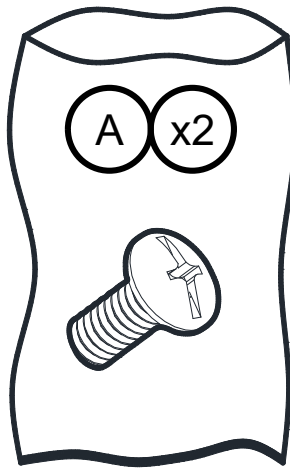
Enkelte dele er allerede løs-monteret.
Disse skal løsnes og efterfølgende
fastgøres.

Indhold, skruer

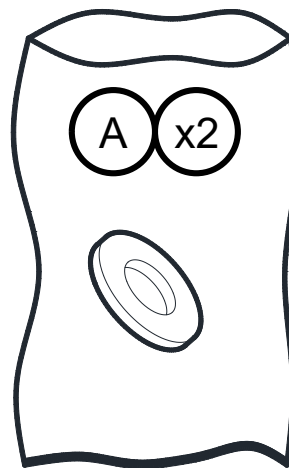
Skrue, lang



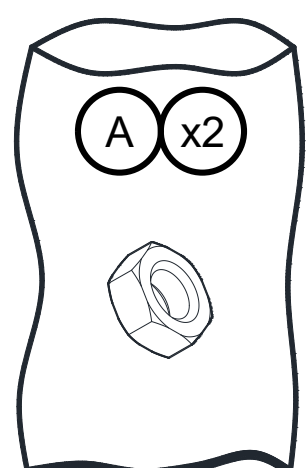
Skrue, kort



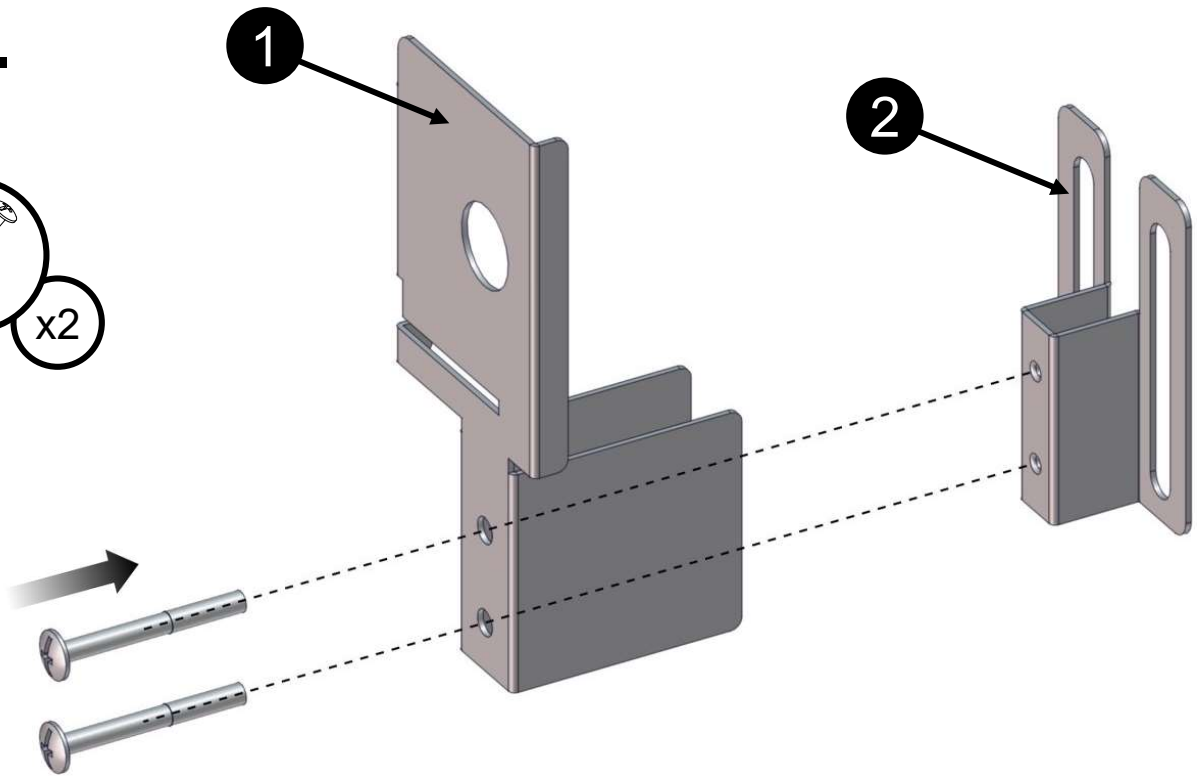
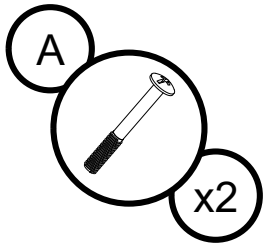
Spændeskive



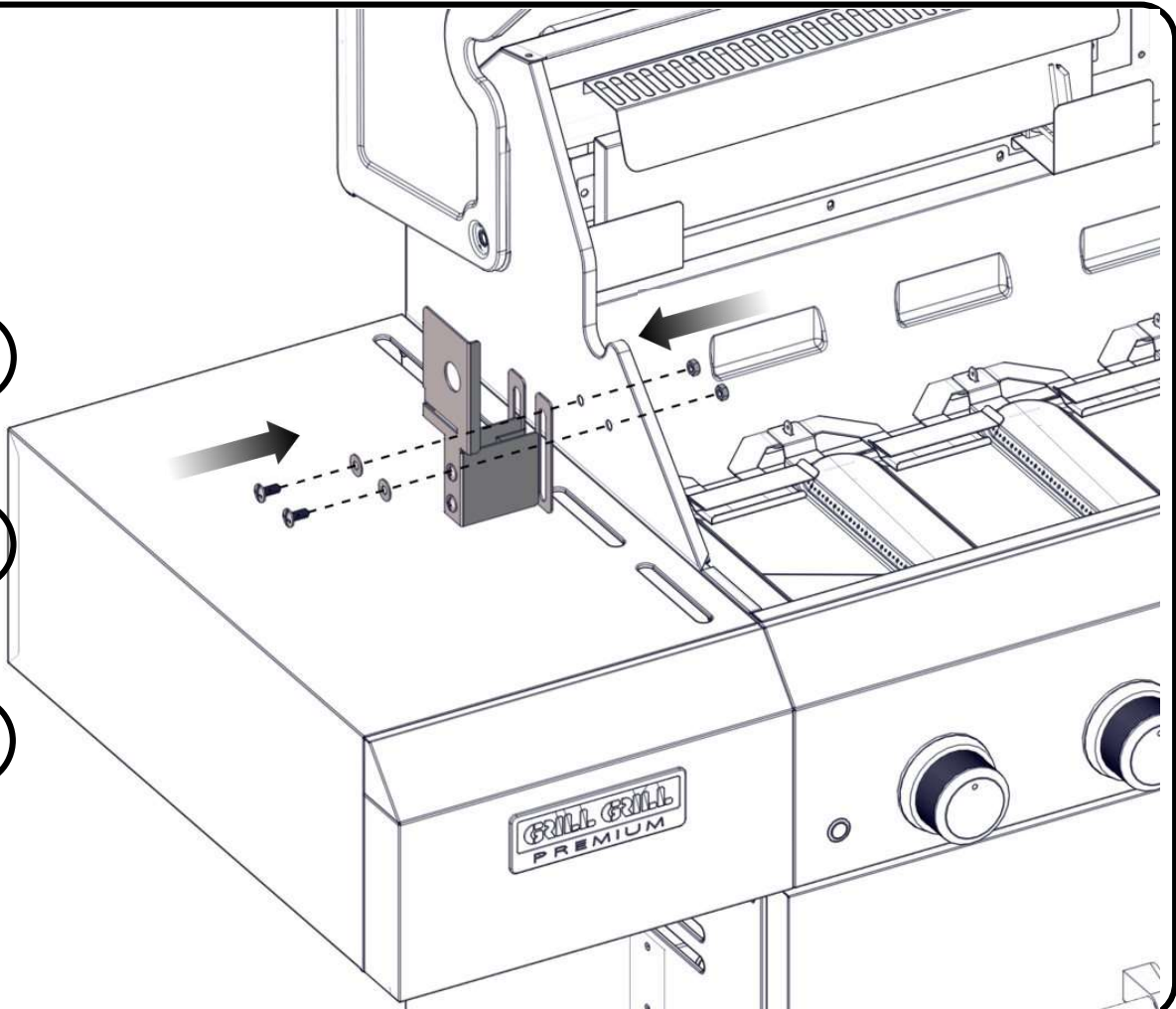
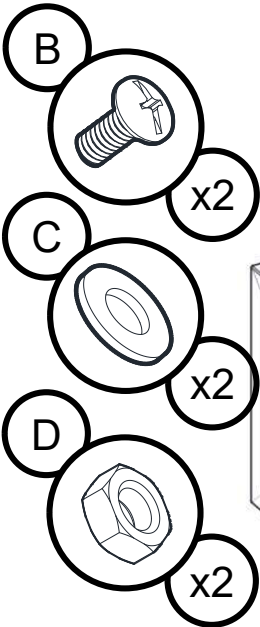
Møtrik



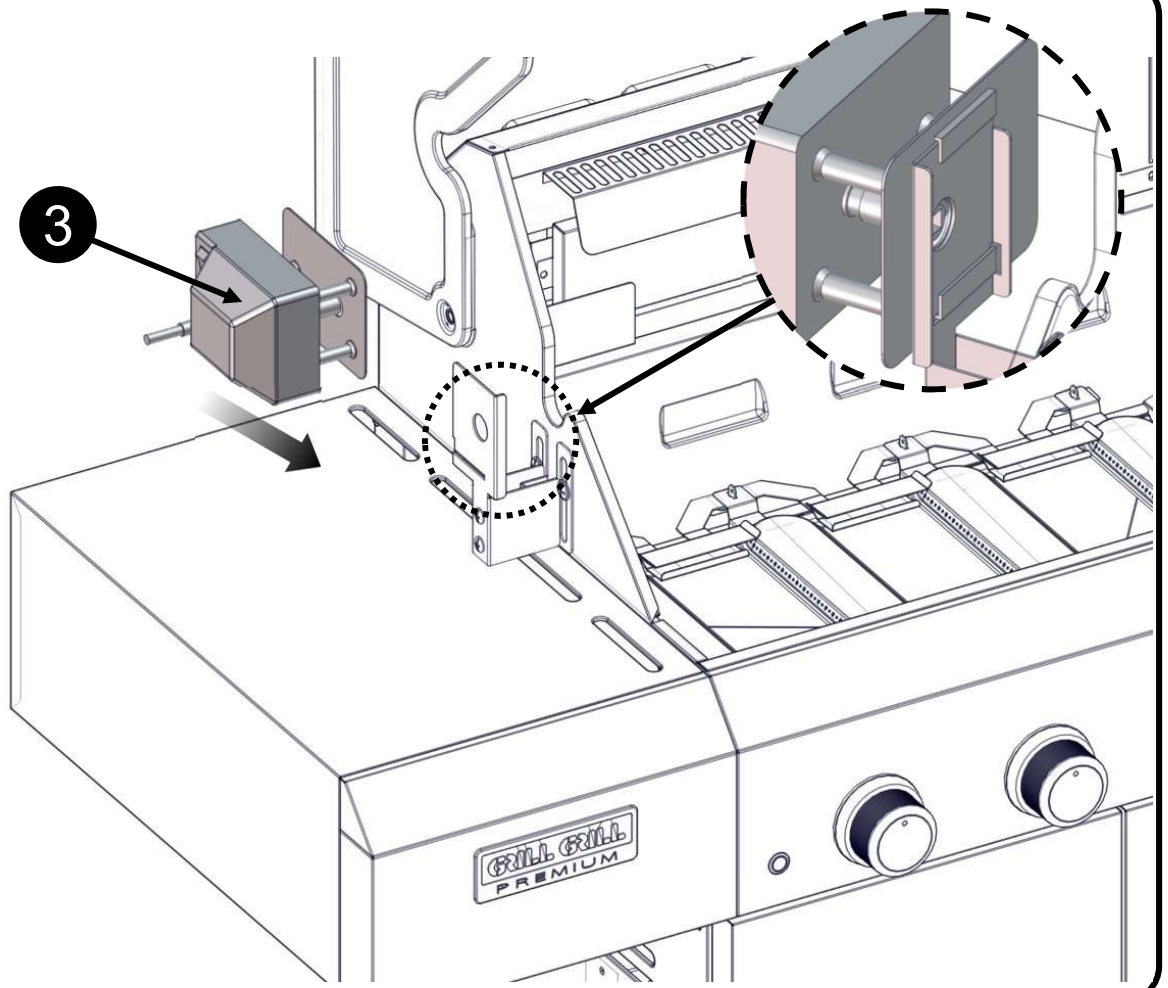
1.



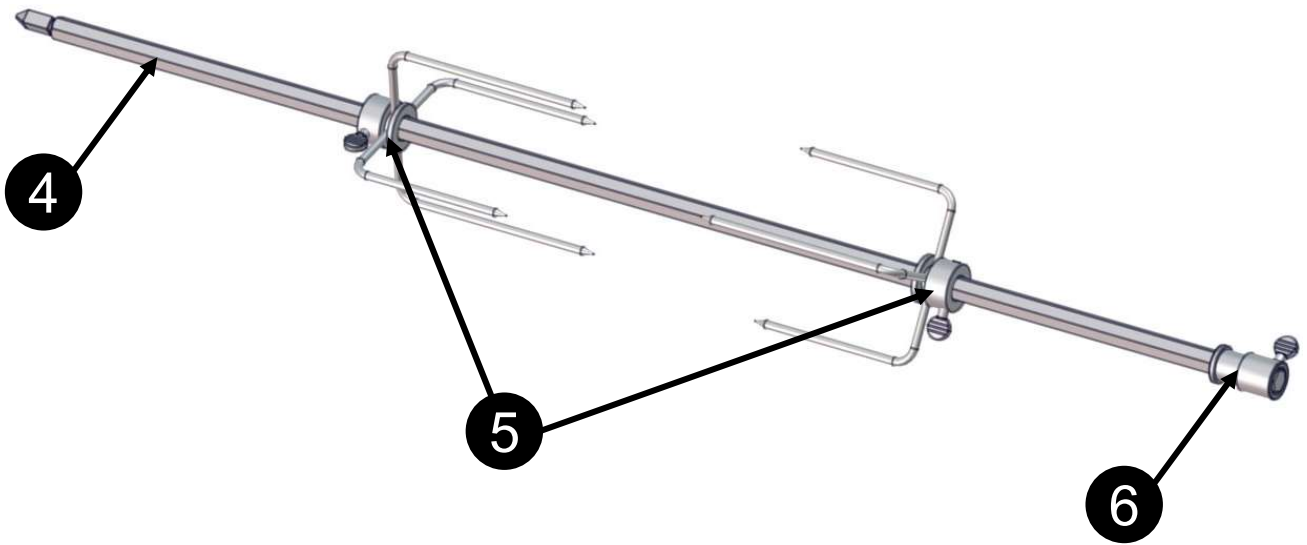
2.



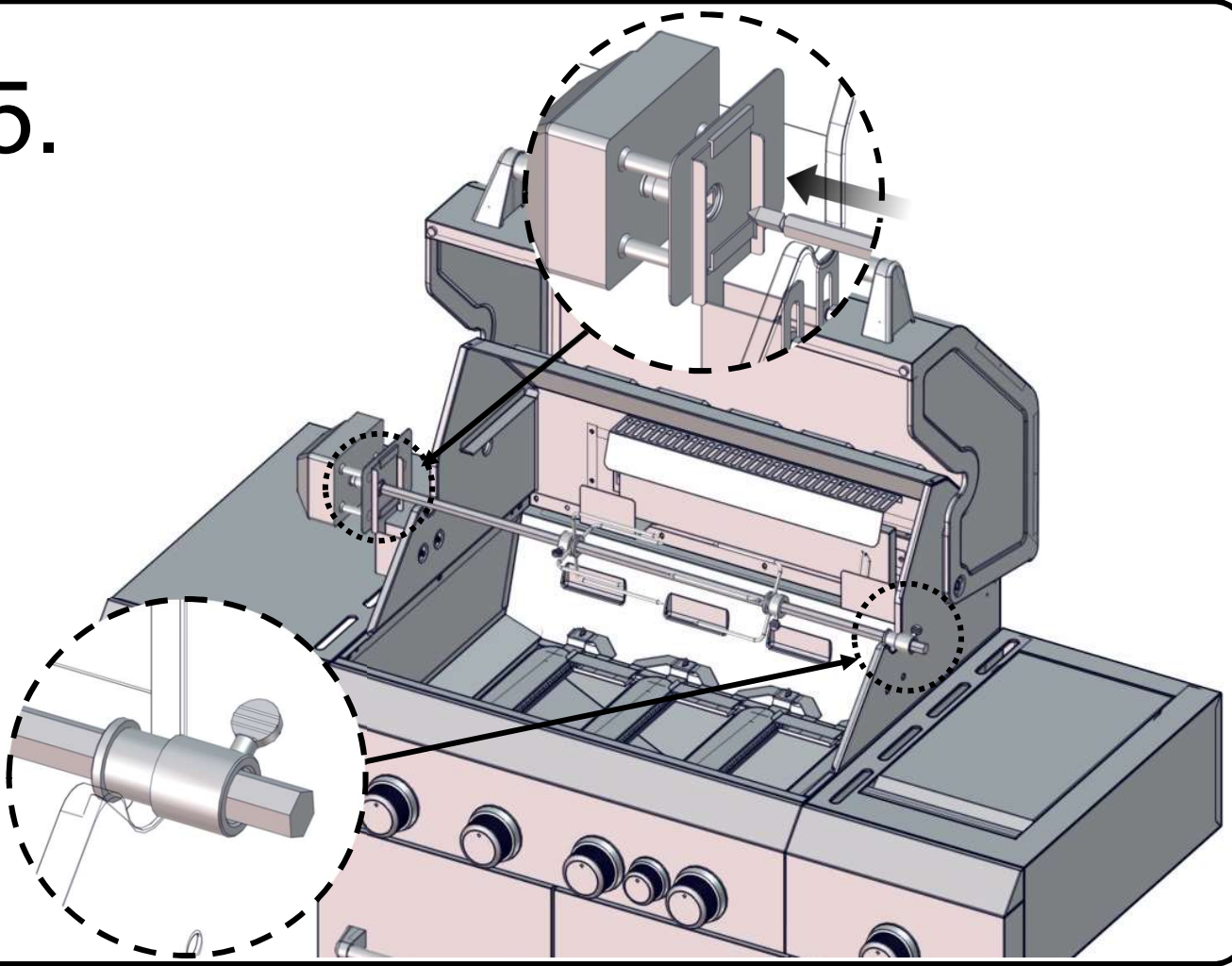
3.



4.



5.



6.





DON'T JUST GRILL.

SÅDAN BRUGER DU ROTISSERIET:

- Sørg for, at motoren til rotisseriet står i positionen "OFF".
- Sæt den ene gaffel på spyddet med tænderne pegende væk fra motoren. Skub gafflen ind til midten af spyddet.
- Sæt kød på spyddet, og skub kødet ind til midten af spyddet.
- Sæt den anden gaffel på spyddet med tænderne pegende ind mod kødet.
- Skub begge gaffler tæt ind til kødet, og fastgør gafflerne med skruerne.
- Tjek om kødets vægt er ligeligt fordelt på spyddet ved at rotere spyddet løst rundt i hænderne. Spyddet skal rotere jævnt. Du kan evt. binde kødet op med slagtertråd, beregnet til grillning.
- Flyt kødet, hvis vægten ikke er ligeligt fordelt på spyddet.
- Placer spyddet i motoren og støttebeslaget i den anden ende.
- Tjek afstanden mellem kødet og ristene, da ristene bliver meget varme. Hvis kødet rammer ristene, skal du fjerne ristene inden du begynder at grille. Hvis ristene fjernes, så vær sikker på at kødet ikke rører ved flammestæmmerne.
- Placer en alubakke eller lignende under kødet – hvis der drypper fedt fra maden på spyddet, så du undgår fedtbrand.
- Luk låget på grillen, og sæt motoren på "ON".

HUSK: FJERN ROTISSERIET, NÅR DET IKKE ER I BRUG

ADVARSEL:

- Lad aldrig børn bruge grillen eller rotisseriet eller lege i nærheden deraf.
- Sørg for, at ledningen ikke kommer i kontakt med vand eller varme overflader.
- Brug ikke rotisseriet, hvis stikket eller ledningen er beskadiget.
- Sluk rotisseriets motor ved at skifte til positionen "OFF", før du trækker stikket ud af kontakten.
- Træk stikket ud, når rotisseriet ikke er i brug, og når det skal gøres rent.
- Dette rotisseri er beregnet til at blive brugt med en grill og intet andet. Brug derfor aldrig rotisseriet til andre formål.

VEDLIGEHOLDELSE

- Vask spyd og gaffler i varmt sæbevand og tør dem med en blød klud.
- Rengør motoren med en blød klud. Motor, ledning og stik må ikke nedsænkes i vand eller andre væsker.
- Rotisseriet opbevares på et tørt sted uden for børns rækkevidde.