



FØR DU BEGYNDER

Læs venligst hele monteringsanvisningen inden arbejdet påbegyndes.

TwinLite monteres på en tagkonstruktion opbygget med spær eller lægter. Til udstuer bør der anvendes formstabilt træ – f. eks. af limtræ. I tvivlstilfælde bør ekstra tværgående lægter monteres, således at der opnås en stærkere og stivere konstruktion. Afstanden mellem samleprofilerne (c/c) skal være 99 eller 120 cm afhængig af pladevalg. Denne afstand er vigtig, for at monteringen kan foregå uden problemer. Ved mindre afstand kan pladen afkortes i

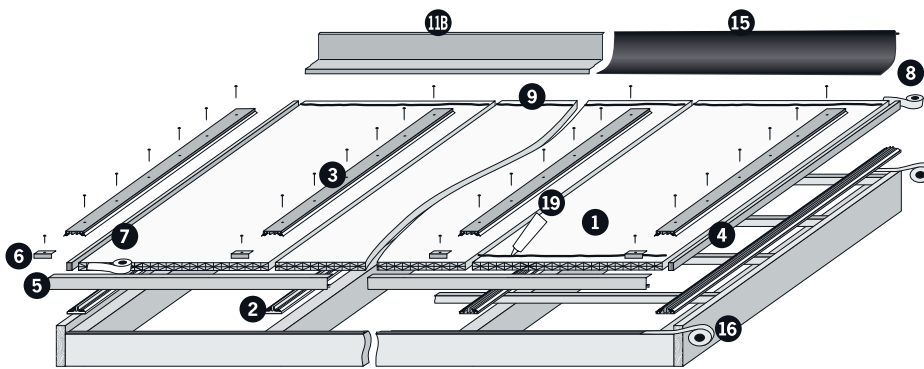
bredden. Pladen skal støttes i både for- og bagkant for at systemet kan fungere. Taghældningen skal være min. 30 mm/m (ca. 2°). Beskyttelsesfolien fjernes efterhånden som du monterer pladerne.

TwinLite leveres i flere standardlængder. Hvis pladerne skal afkortes eller tilskæres i bredden anvendes en fintandet sav eller vinkelsliber. Skal pladerne afkortes i bredden skal det sikres, at der afsluttes med en ubrudt kanalvæg. Pladens bredde skal være 10 mm mindre end afstanden mellem samleprofilernes centrum til centrum (c/c).

Kanalerne rengøres efter behov med en støvsuger. TwinLite monteres med almindeligt håndværktøj. Pladerne skal nå 1/3 ud i tagrenden (normalt ca. 50 mm) for at sikre et godt afløb af vandet.

OBS! Pladerne er forsynet med en ekstra UV-beskyttelse for at forlænge levetiden. På TwinLite pladerne findes UV-beskyttelse på begge sider. Det gør det muligt at udnytte materialet maksimalt ved skrå tilskæringer.

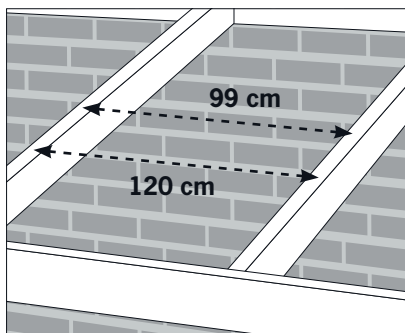
TwinLite Oversigtstegning



- 1 Termoplade
- 2 Samleliste/samleprofil
- 3 Dækliste
- 4 Forhøjelsesprofil
- 5 Endeprofil mod tagrende
- 6 Endeluk dækliste, 2 stk./pakke
- 7 Diffusionsåben tape – forkant
- 8 Alu-tape – bagkant
- 9 Underlagsbånd
- 11B Topinddækning
- 12 Indskud i mur (se øverst s. 8)
- 13 Sternafdækning (se øverst s. 8)
- 14 Sideafdækning (se øverst s. 8)
- 15 Tagdug
- 16 Tætningsbånd
- 19 Siliconefugemasse

UNDERKONSTRUKTION

SPÆR

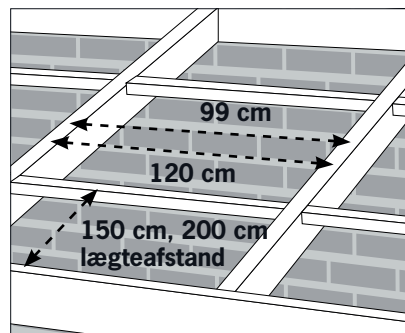


Alu- eller gummi samleprofil

TwinLite 16 mm (c/c 99 cm)
TwinLite 32 mm (c/c 120 cm)

Pladen skal altid have støtte i både for- og bagkant.

NEDFÆLDET LÆGTER

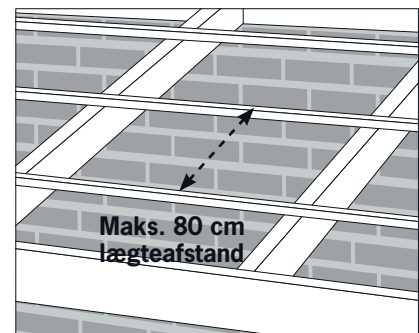


Alu- eller gummi samleprofil

TwinLite 10 mm (c/c 99 cm)
TwinLite 16 mm (c/c 120 cm)

Pladen skal altid have støtte i både for- og bagkant.

LÆGTER



Alu samleprofil

TwinLite 10 mm
TwinLite 16 mm
TwinLite 32 mm

Pladen skal altid have støtte i både for- og bagkant.

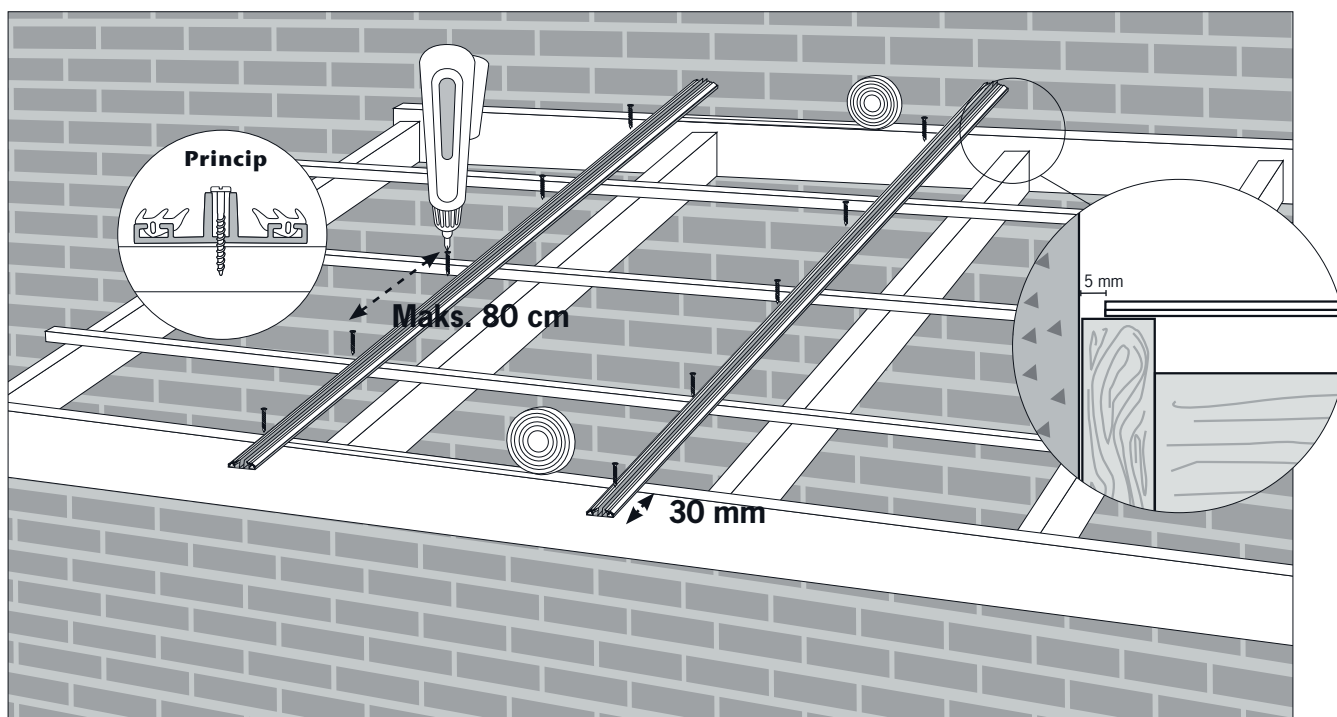
MAKS. AFSTAND (C/C),
MELLEM LÆGTER, CM

TwinLite 10 mm, c/c 99 cm	150
TwinLite 16 mm, c/c 120 cm	200

DU SKAL BRUGE

- | | | |
|------------------------------------|-------------------------|-------------------------|
| ■ Vinkelsliber eller fintandet sav | ■ Blyant | ■ Bore- og skruemaskine |
| ■ Bukke | ■ Sikkerhedsbriller | ■ Nedstryger |
| ■ Målebånd | ■ Høreværn | ■ Hobbykniv |
| ■ Tømmestok | ■ Hæftepistol eller søm | ■ Stige |
| | ■ Hammer | |

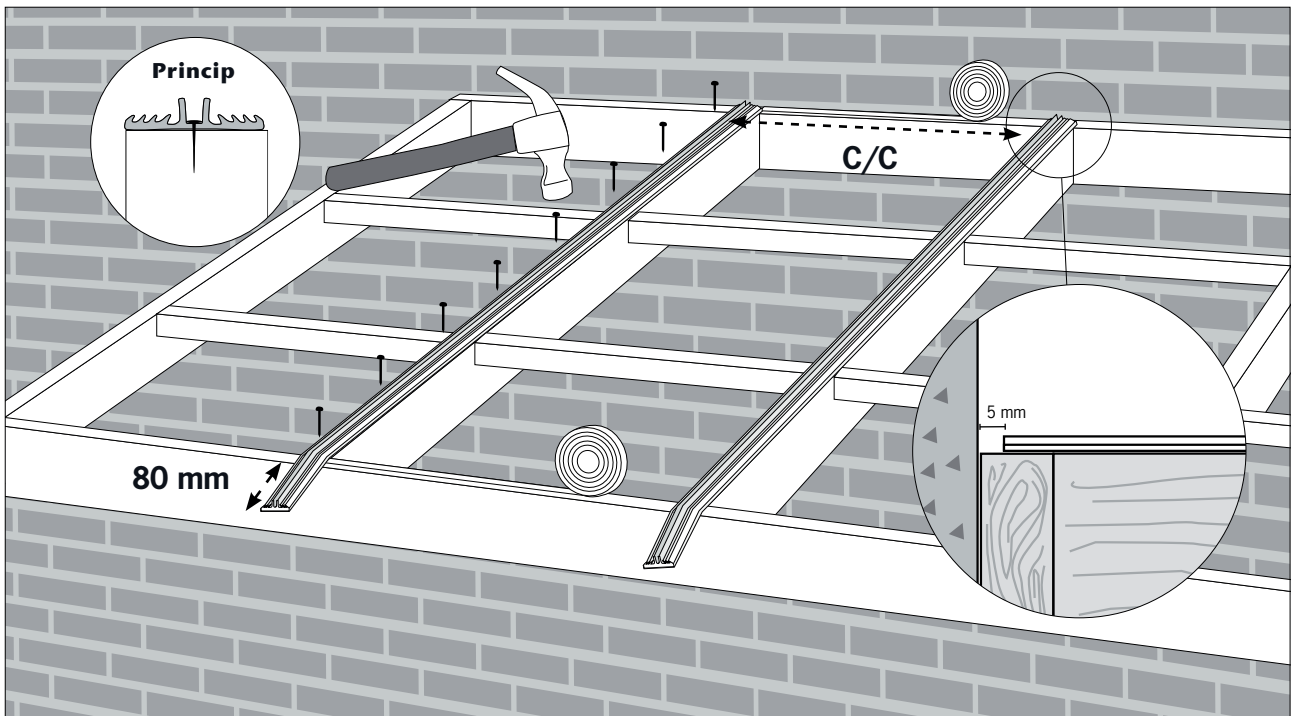
1 Lægtekonstruktion med samleprofil i aluminium monteret med skruer



Samleprofil i aluminium (alu) anvender man på tagkonstruktioner med tværgående lægter.

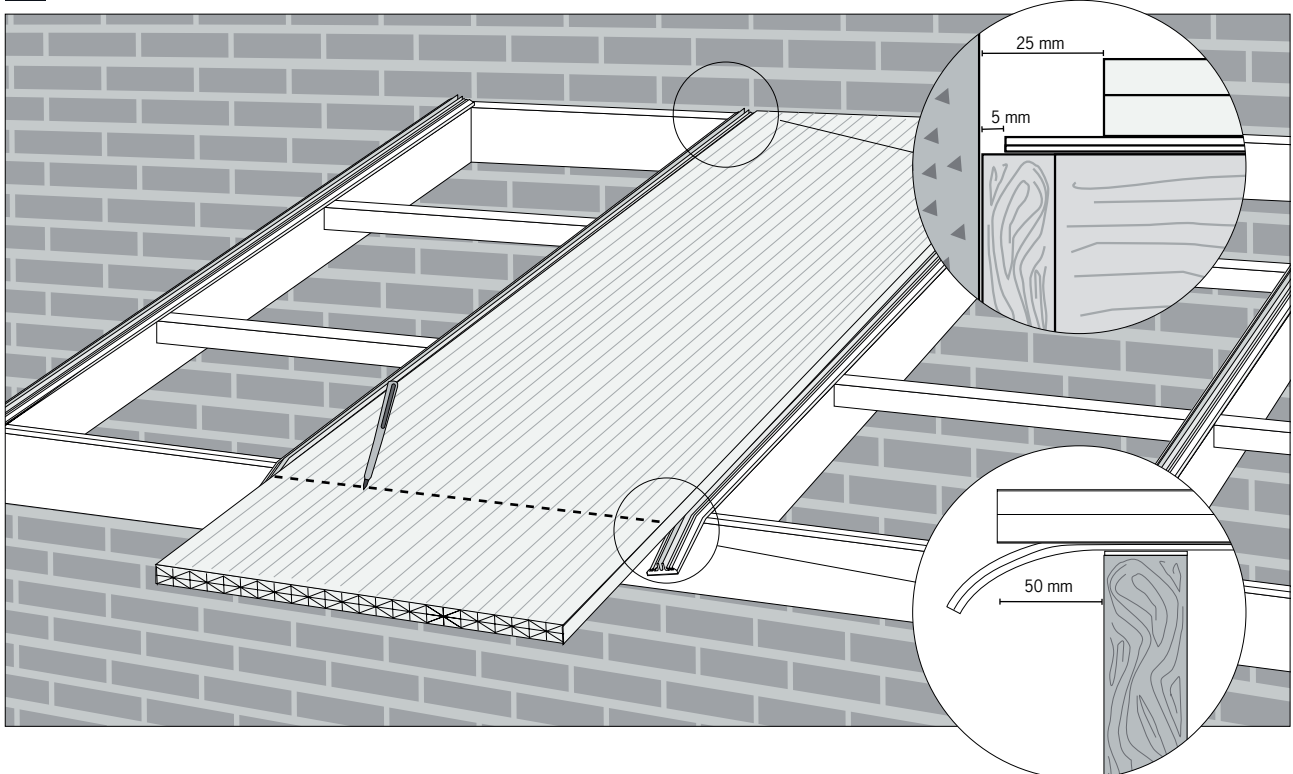
Princippet i monteringen af henholdsvis alu og gummi samleprofil er ens. I den efterfølgende vejledning vises montering på en ren spærkonstruktion.

2 Spærkonstruktion med samleprofil i gummi monteret med søm



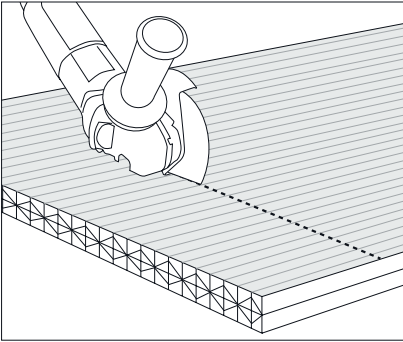
Samleprofil i gummi anvendes ved montering direkte på spæret. En C/C spærafstand på 99 cm eller 120 cm passer til de to bredder TwinLite Tagplader fås i.

3 Opmåling af TwinLite Pladen



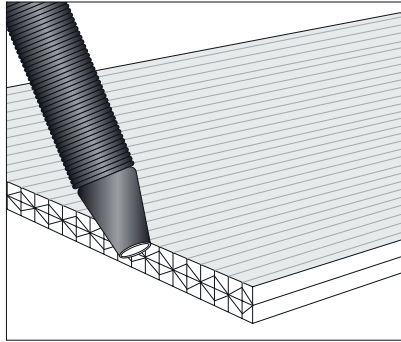
TWINLITE TERMOTAG

4 Tilskæring af pladens længde



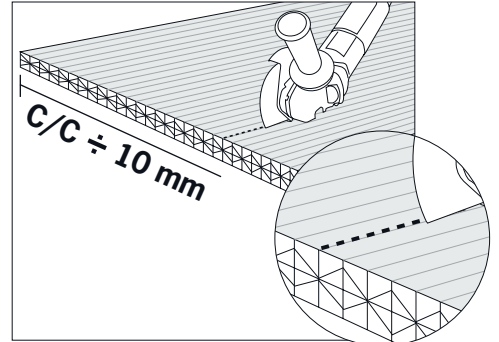
Tilskær pladens længde med en vinkelsliber med skæreskive eller fintandet sav.

5 Støvsugning



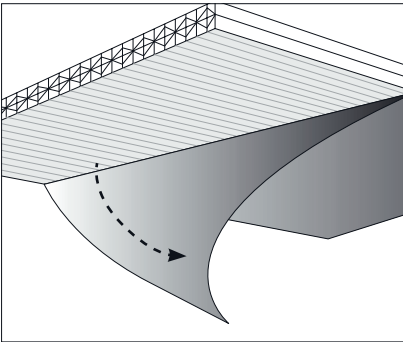
Støvsug kanaler.

6 Tilskæring af pladens bredde



Det kan være nødvendigt at tilpasse de yderste plader i bredden. Afslut med ubrudt væg.

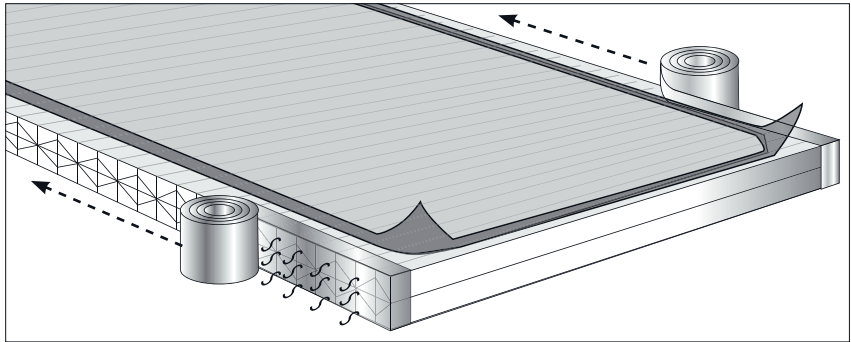
7 Folie



Fjern folie på pladens underside.

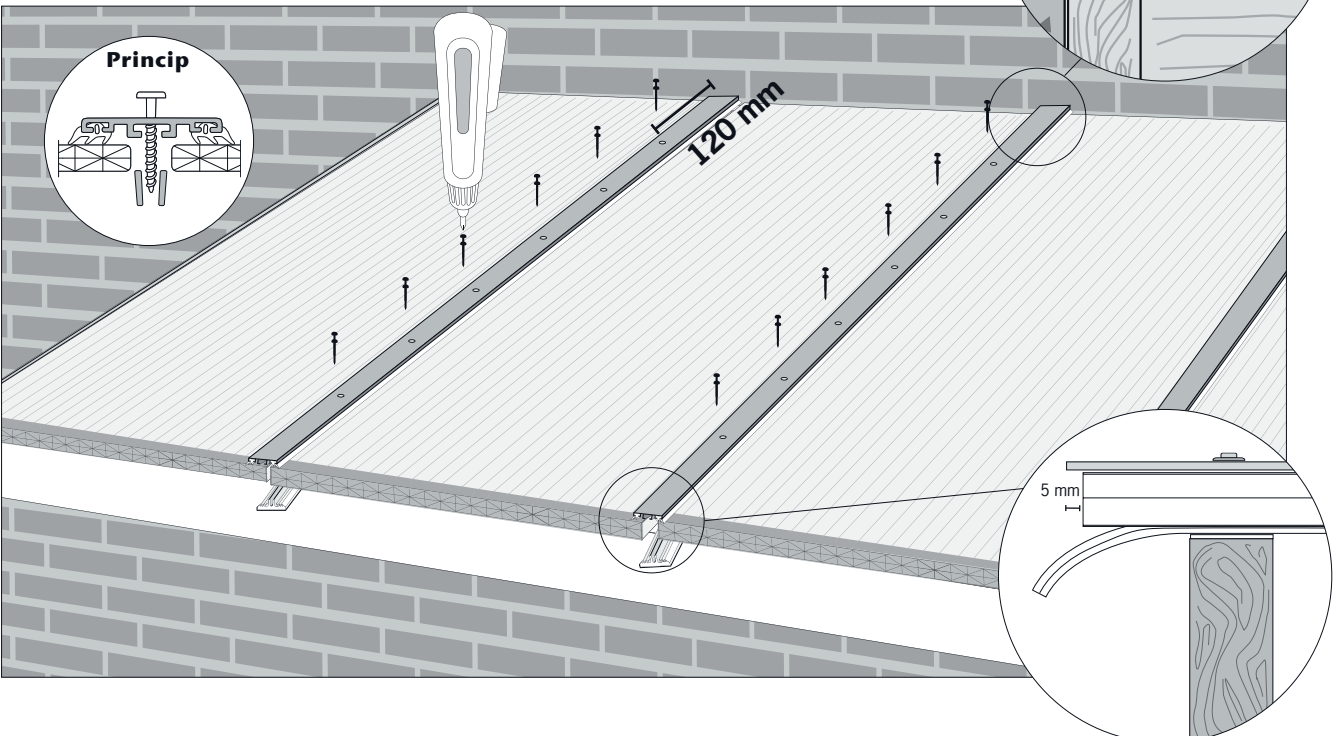
Bemærk! Pladen kan vendes begge veje, da der er UV filter på begge sider.

8 Diffusionsåben tape og alu. tape

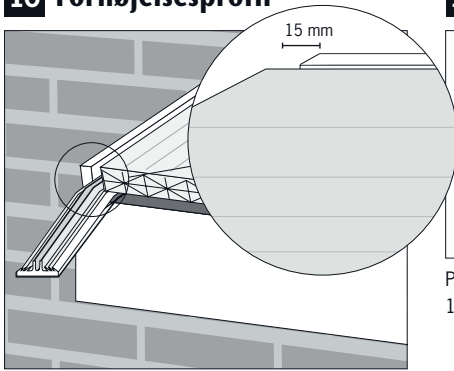


Monter alu tape i den ende af pladerne, der vender op mod mur, og diffusionsåben tape i den ende, der vender ned mod tagrenden.

9 Montering af plader og dæklister

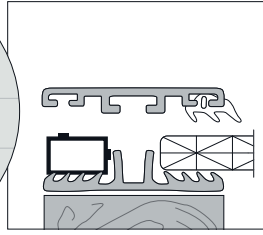


10 Forhøjelsesprofil

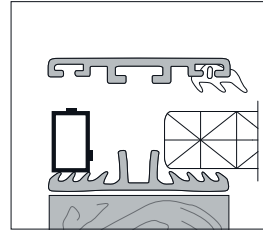


Placér forhøjelsesprofilen (3 forskellige: 10 mm, 16 mm og 32 mm) alt efter tykkelsen på pladen. Forhøjelsesprofilen skal være 15 mm kortere end pladen.

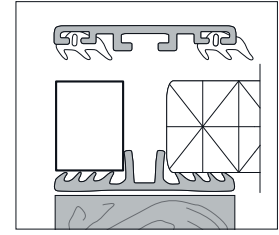
11 Forhøjelsesprofil med samleprofil i gummi



Placering af forhøjelsesprofil - 10 mm

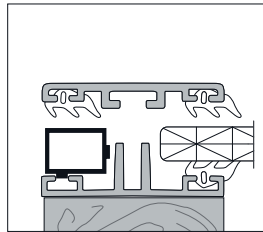


Placering af forhøjelsesprofil - 16 mm

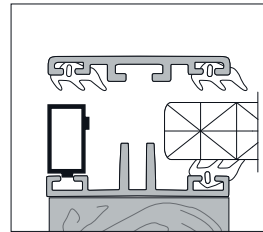


Placering af forhøjelsesprofil - 32 mm

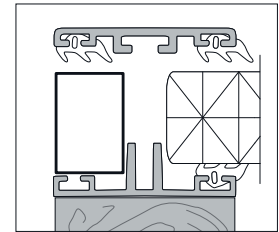
12 Forhøjelsesprofil med samleprofil i alu



Placering af forhøjelsesprofil - 10 mm

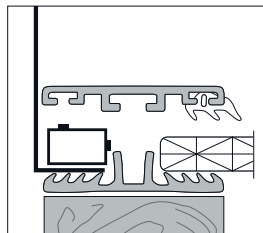


Placering af forhøjelsesprofil - 16 mm

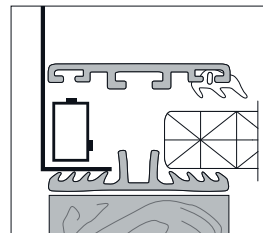


Placering af forhøjelsesprofil - 32 mm

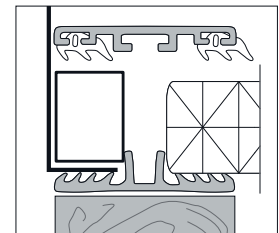
13 Sideafdækning med samleprofil i gummi



Placering af sideafdækning - 10 mm

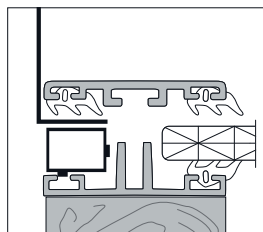


Placering af sideafdækning - 16 mm

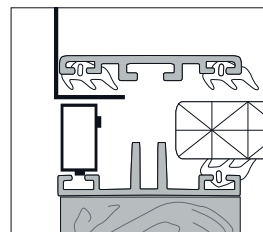


Placering af sideafdækning - 32 mm

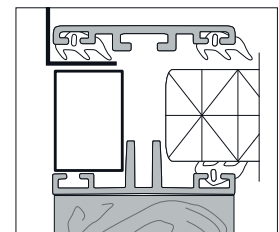
14 Sideafdækning med samleprofil i alu



Placering af sideafdækning - 10 mm

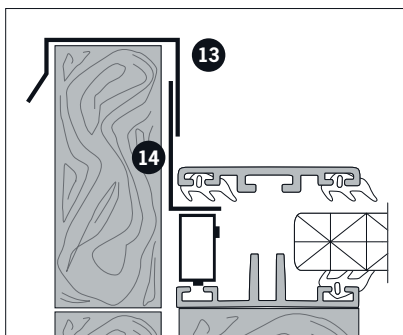


Placering af sideafdækning - 16 mm

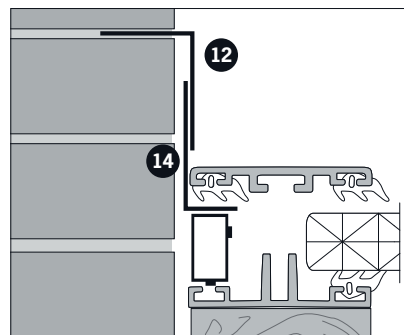


Placering af sideafdækning - 32 mm

15 Sideafdækning med afslutning

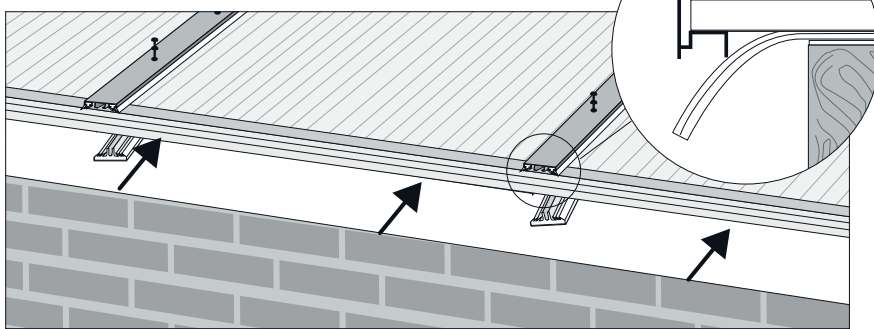


Sideafdækningsprofilerne skal overlappe hinanden med 10 - 20 mm. Overlap skal være i faldretningen. Sternafdækningsprofilerne skal overlappe hinanden med 10 - 15 mm. Overlap skal være i faldretningen.

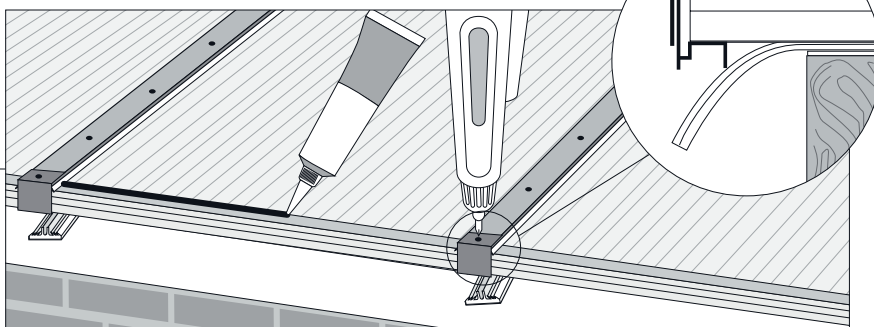
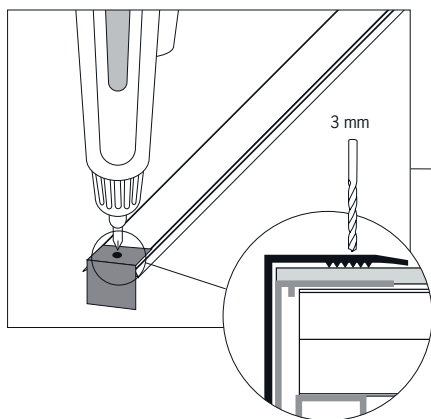


Sideafdækningsprofilerne skal overlappe hinanden med 10 - 20 mm. Overlap skal være i faldretningen. Indmurationsprofilerne indfræses i mur og monteres med ca. 10 mm overlap i faldretningen.

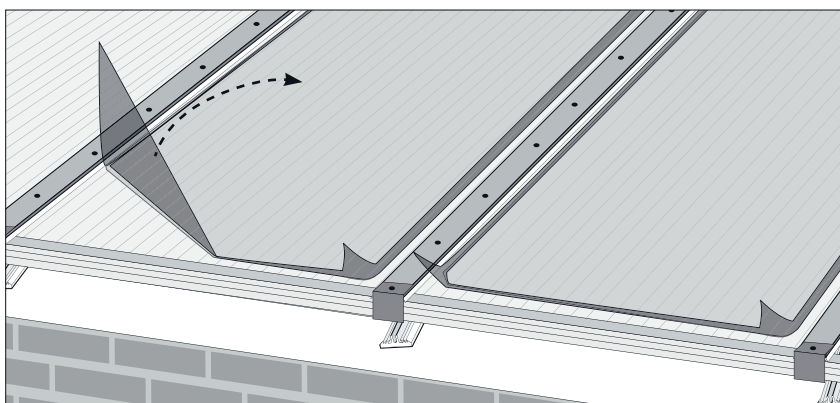
16 Endeprofil montering



17 Montér endeluk og fug med silikone

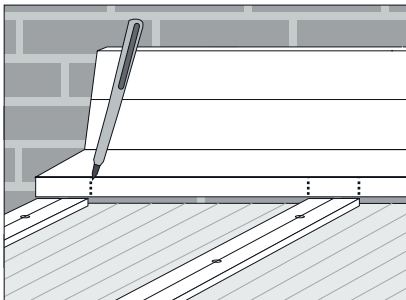


18 Fjern folien fra pladen

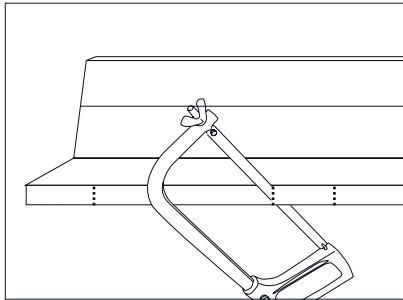


TOPINDDÆKNING MOD BAGMUR (ALUPROFIL)

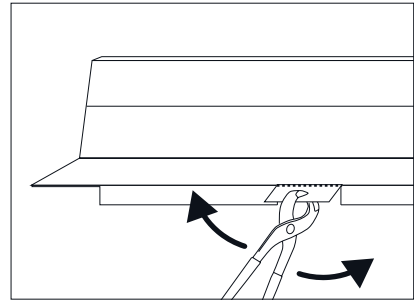
OBS: Udlæg trædeplader på taget inden montering af topinddækning!



1 Afmærk med blyant hvor dæklisterne skal passere topinddækning.

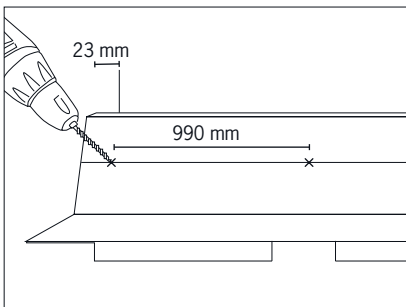


2 Tilskær topinddækning.

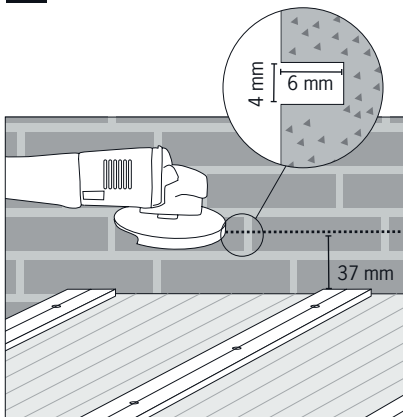


3 Fjern "tapper" med en tang.

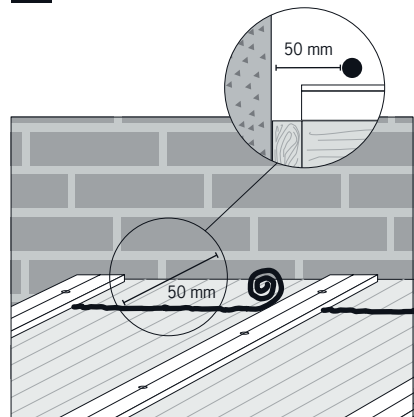
Forboring



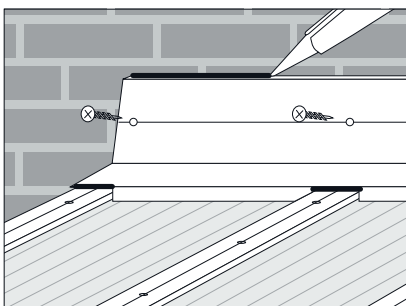
4 Bor hul i borerillen øverst i profilet med maks. 990 mm afstand.



5 Fræs fuge i mur 37 mm over TwinLite Dæklisterne. Skær fugen i en højde på min. 4 mm og i en dybde på min. 6 mm.

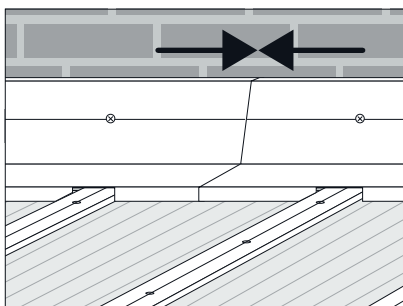


6 Monter underlagsbånd ovenpå TwinLite Pladerne mellem dæklisterne. Monter underlagsbånd 50 mm fra væggen.

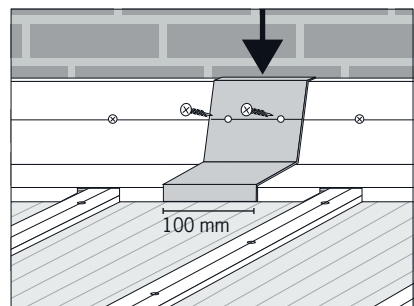


7 Skru profilet i muren. Fug på overkanten af topinddækning og på underkanten ned mod dæklisten. NB! Skruer medfølger ikke.

Forlængelse



8 Stød de to topinddækninger sammen.



9 Skær 100 mm af topinddækningen og anvend det som overlap over de sammenstødte profil ender.

INDDÆKNING MOD BAGMUR UNDER TAGUDHÆNG

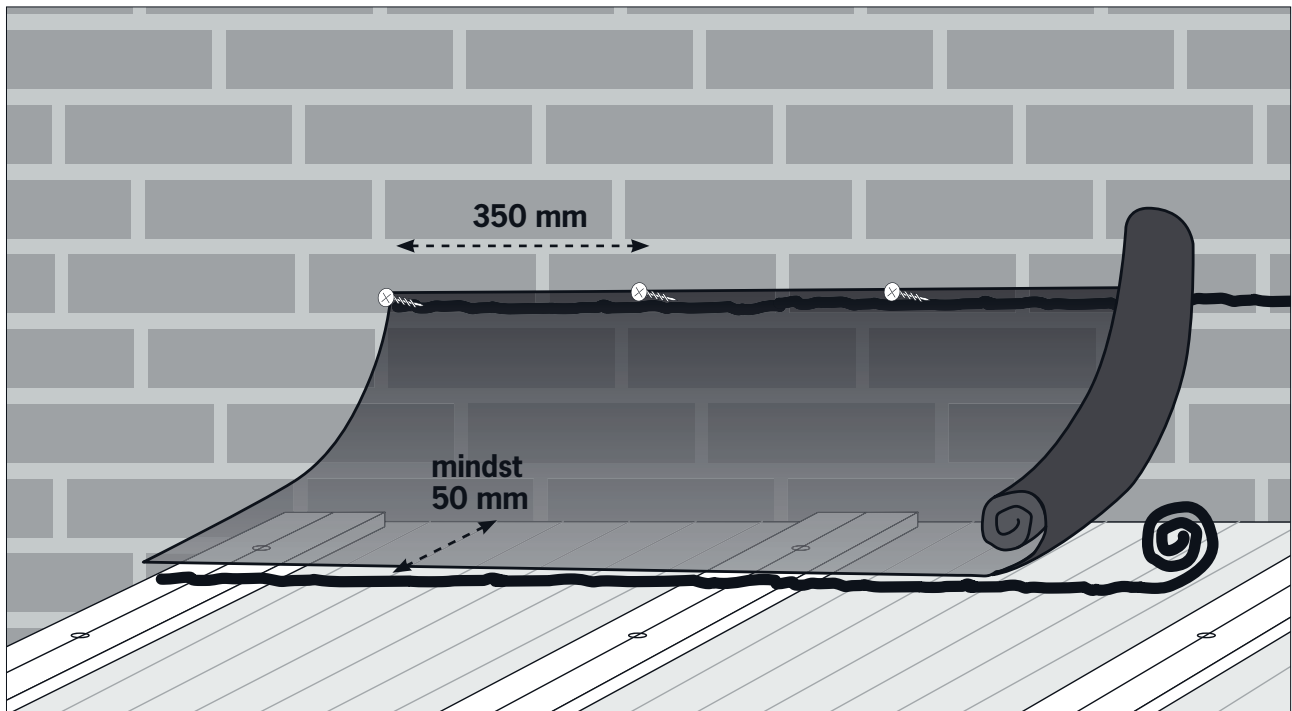
OBS: Udlæg trædeplader på taget inden montering af tagdug!

Tagdug (EPDM dug) fungerer som overgang mellem bagmur og overside af TwinLite Tag under tagudhæng.

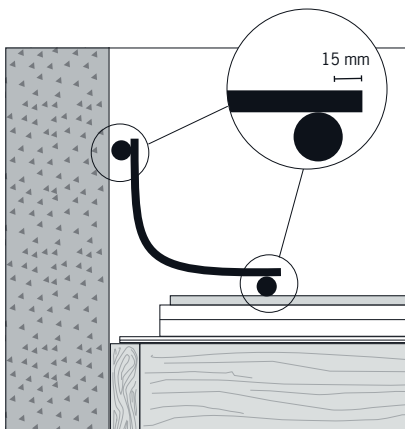
Tagdugen skal uhindret kunne arbejde mindst 25 mm i pladens længderetning.

Inden montering af butylbånd skal montageoverfladen være ren og tør.

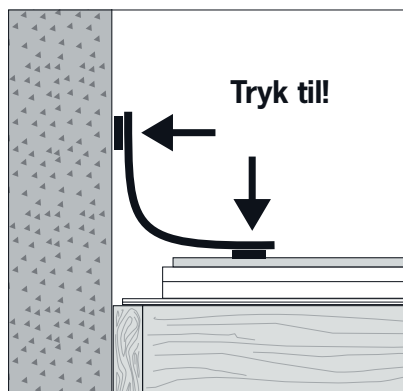
NB! Skrue medfølger ikke.



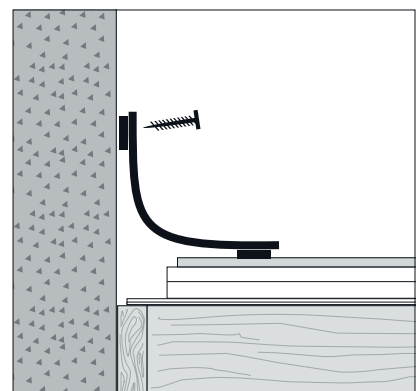
1



2



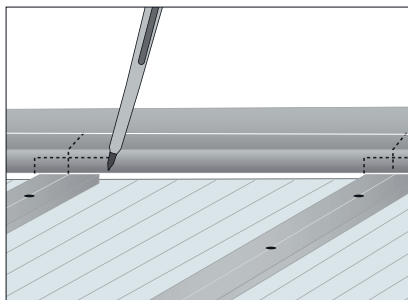
3



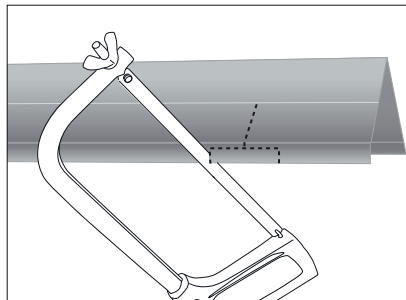
4

INDDÆKNING BAGKANT OG SIDE PÅ FRITSTÅENDE TAG

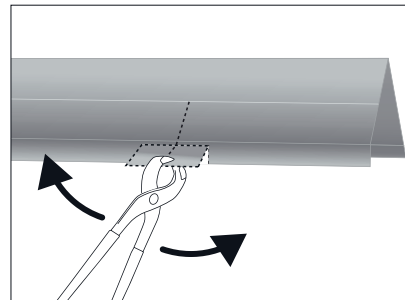
OBS: Udlæg trædeplader på taget inden montering af inddækningen!



1 Afmærk med blyant hvor dæklisterne skal passere inddækningen. Afmærk også center af dækliste på profilets borerille.

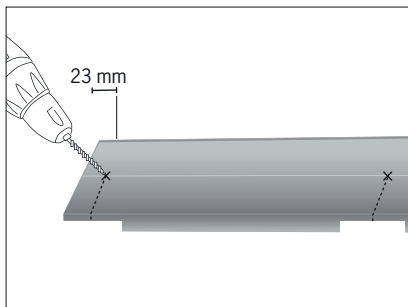


2 Tilskær inddækningen

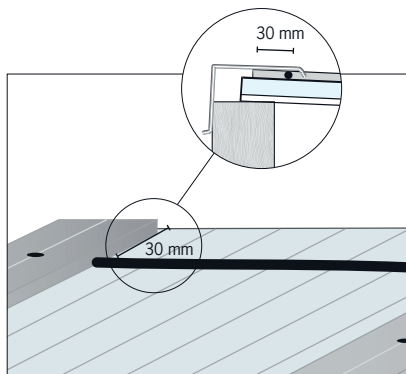


3 Fjern "tapper" med en tang.

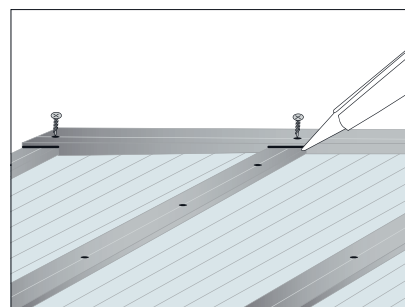
Forboring



4 Bor $\varnothing 6$ mm hul i borerillen i toppen af profilet og ned gennem borerillen i dæklisten.

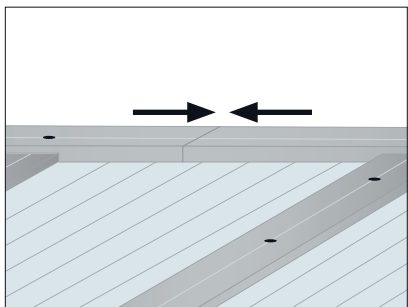


5 Montér underlagsbånd ovenpå TwinLite pladerne mellem dæklisterne. Montér underlagsbåndet 30 mm fra pladeenden så det lige ligger inden for profilets drypnæse.

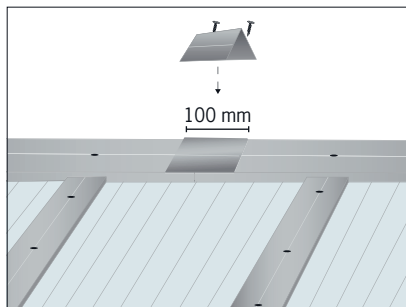


6 Skru profilet ned mod dæklisterne – brug medfølgende skruer. Fug mellem dækliste og profilet – brug medfølgende silikone.

Forlængelse

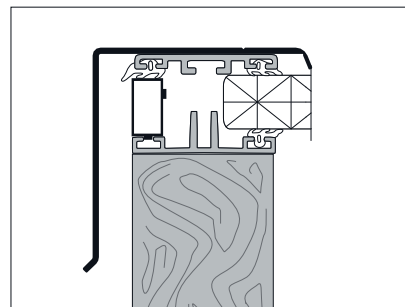


7 Stød de to inddækninger sammen



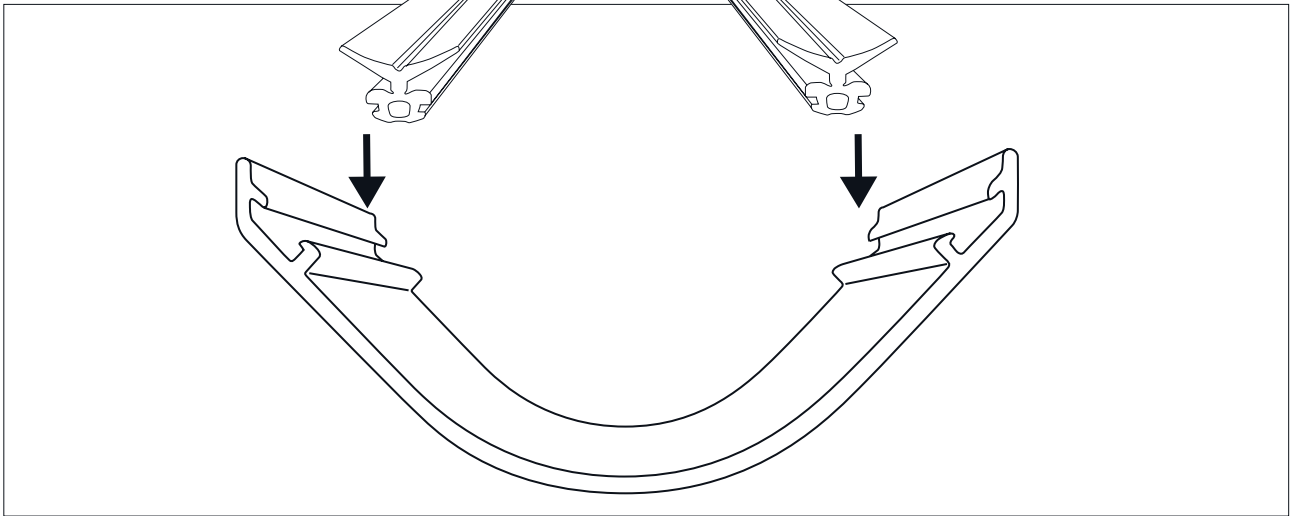
8 Skær 100 mm af profilet og anvend det som overlap over de sammenstødte profil ender. Fjern drypnæsen på de 100 mm. Skru overlap fast til underliggende profil på ydersiden af profilet. Skrue følger ikke.

Inddækning langs sider

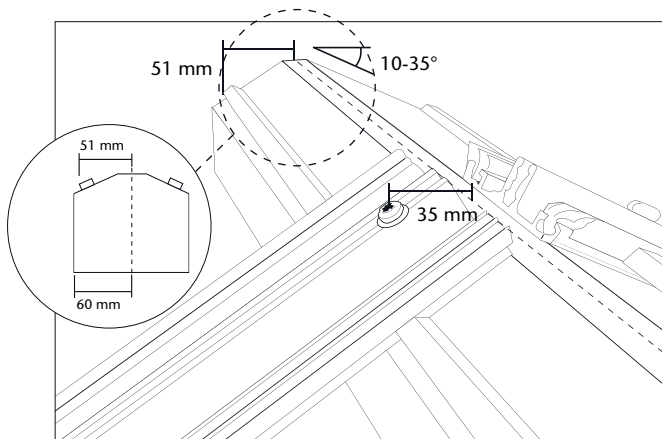


9 Tilpas sideinddækning med bagkant inddækningen. Enten via smig skæring eller ved at lade sideinddækningen gå under bagkant inddækningen. Overfør derefter monteringshuller fra dækliste til inddækning. Placer dækliste henover forhøjelsesprofil, plade og samleprofil. Læg sideinddækningen henover dæklisten så monteringshuller flugter. Monter skruer i alle monteringshuller. Sørg for at placere skrue mellem samleprofilens ben.

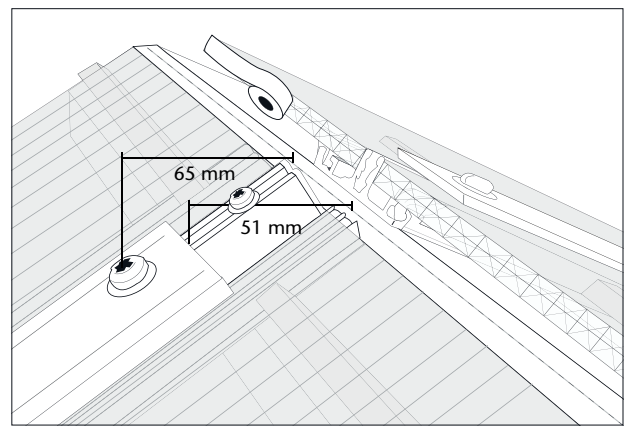
RYGNINGSPROFIL



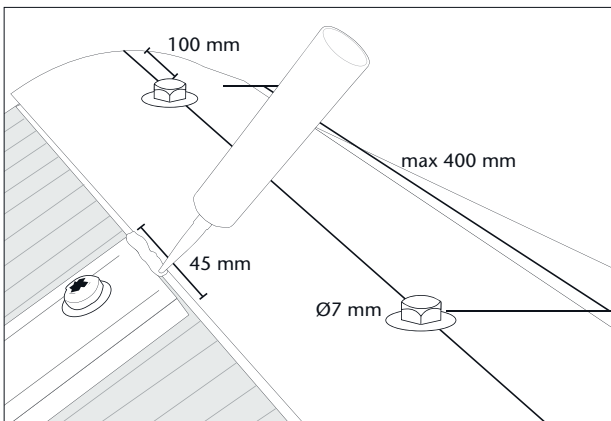
1



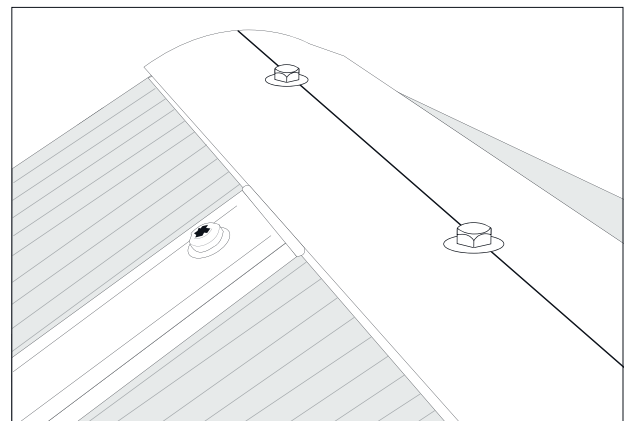
2



3



4



5