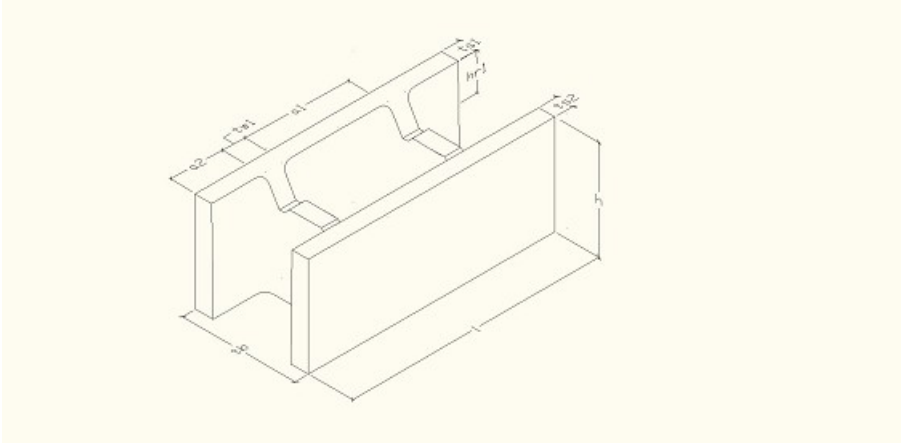


Udstøbningsblok 230x200x500 mm

Deklaration, 22. Februar 2017



Længde Modulmål: 500 mm Basismål: 498 mm ± 5 mm a ₁ : 209,0 mm +10/-4 mm i bund a ₂ : 104,5 mm i bund	Bredde Modulmål: 230 mm Basismål: 227 mm ± 5 mm tc: 159 mm +10/-4 mm	Godstykkelser ts1 og ts2. Bund/top: 36/33 mm tw1: Bund/top: 41/35 mm
Højde Modulmål: 200 mm Basismål: 198 mm +3/-5 mm	Densitet Tør: 2250 ± 225 kg/m ³	Planafvigelse Stableflade: ≤ 3 mm
Udsparring hr1: 28 mm -4/+5 mm Ar: 4600 mm ²	Forbrug 10 stk pr. m ²	Styrke Bøjningstrækstyrken ff, min.: 2,1 N/mm ² . Styrkeprøvning foretages ved 7 HD. Anvendelsestidspunkt 7 HD.
Vægt 20,5 kg/blok	Betonforbrug 13,5 ltr. pr. blok 0,135 m ³ / m ² væg	Brand Reaktion ved brand: Klasse A1
Anvendelse Hule betonblokke til opbygning og udstøbning af fundamenter og kældervægge uden forskalling. Maks. udstøbningshøjde er 3 m per støbning. P _{max} 0,072 N/mm ² .	Kontrolgrundlag DS/EN 15435	Kontrolordning Produktet er 3. partsovervåget af Betonvarekontrollen
Prøvning/kontrol Kontrolleres og afprøves i henhold til DS/EN 15435	Bemærkninger Ikke deklarerede egenskaber (NPD): Tøringssvind/fugtbevægelse, vandgennemtrængelighed, lufttidsisolering, isolans holdbarhed.	Mærkning på produkt Fabrikskode, Δ, og dato