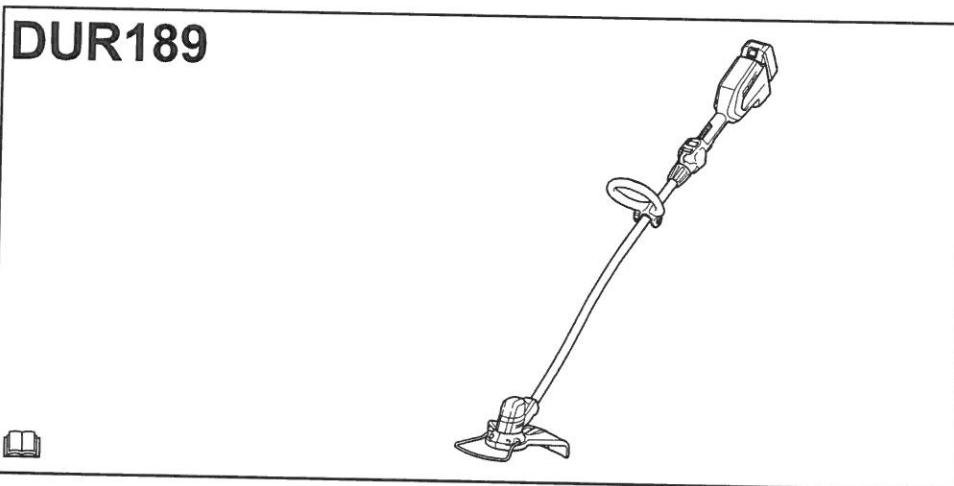




EN	Cordless Grass Trimmer	INSTRUCTION MANUAL	7
FR	Coupe herbe sans fil	MANUEL D'INSTRUCTIONS	17
DE	Akku-Rasentrimmer	BETRIEBSANLEITUNG	28
IT	Tagliabordi a batteria	ISTRUZIONI PER L'USO	39
NL	Accugrastrimmer	GEBRUIKSAANWIJZING	50
ES	Cortador Inalámbrico de Pasto	MANUAL DE INSTRUCCIONES	61
PT	TESOURA PARA GRAMA A BATERIA	MANUAL DE INSTRUÇÕES	72
DA	Akku græstrimmer	BRUGSANVISNING	82
EL	Φορητό κουρευτικό γκαζόν	ΕΓΧΕΙΡΙΔΙΟ ΟΔΗΓΙΩΝ	92
TR	Akülü Yan Tırpan	KULLANMA KILAVUZU	103



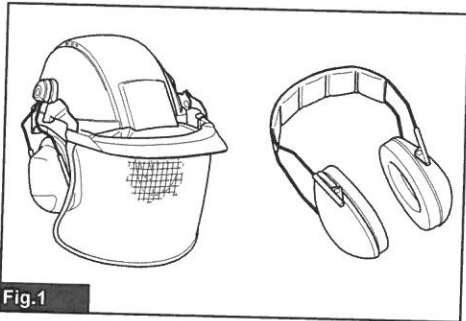


Fig.1

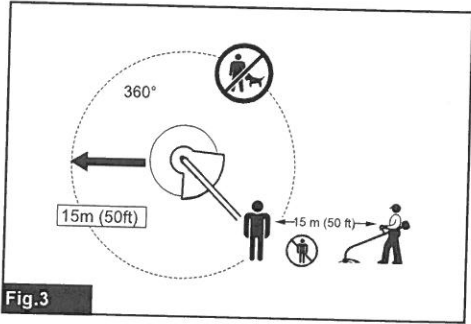


Fig.3



Fig.2

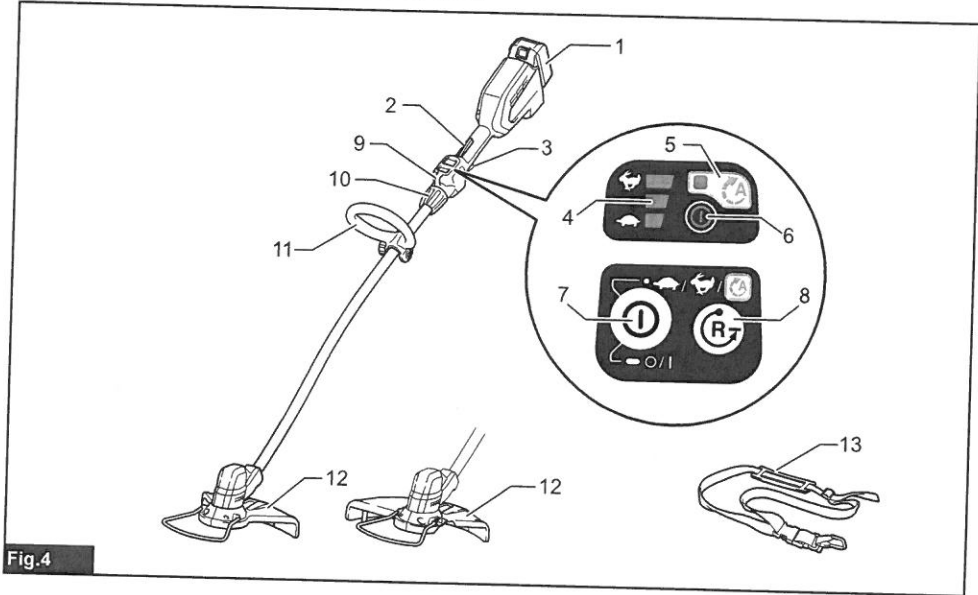


Fig.4

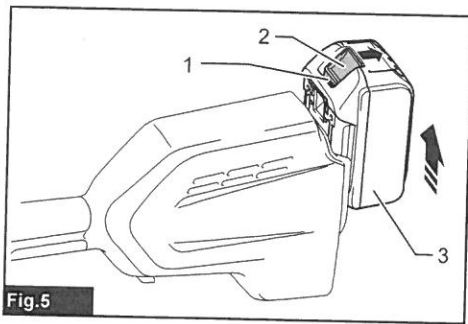


Fig. 5

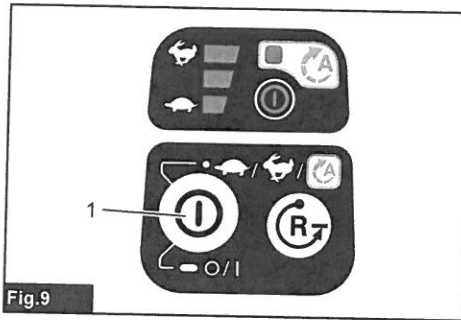


Fig. 9

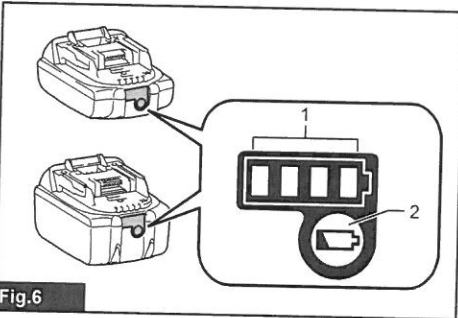


Fig. 6

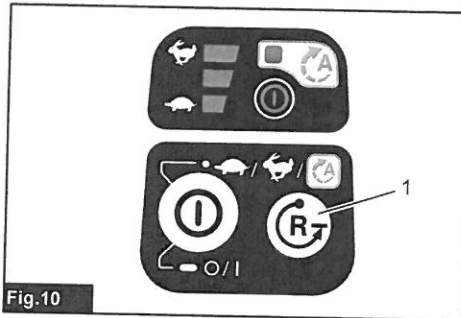


Fig. 10

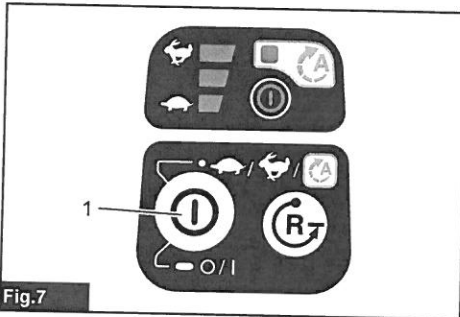


Fig. 7

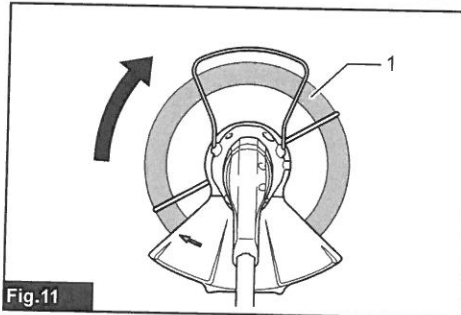


Fig. 11

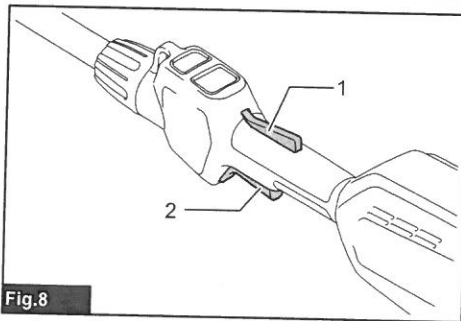


Fig. 8

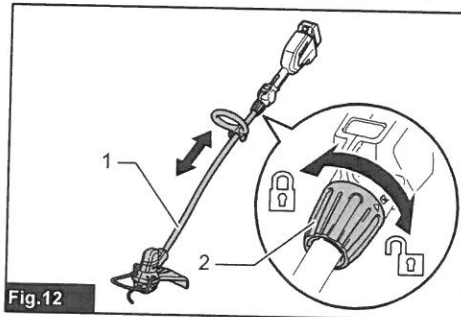


Fig. 12

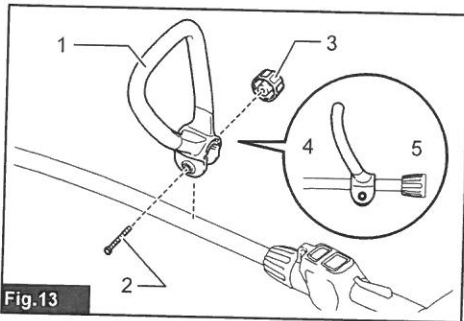


Fig. 13

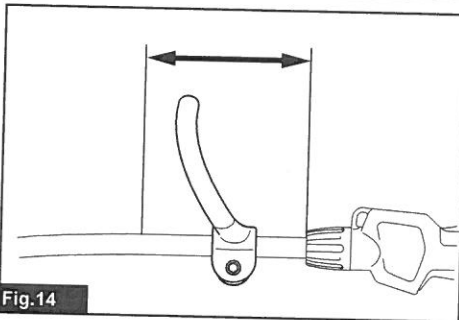


Fig. 14

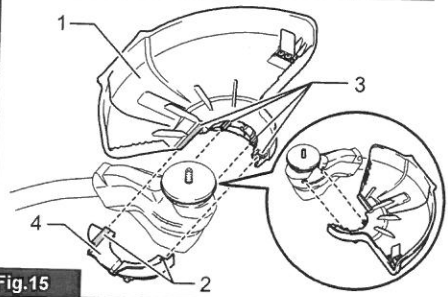
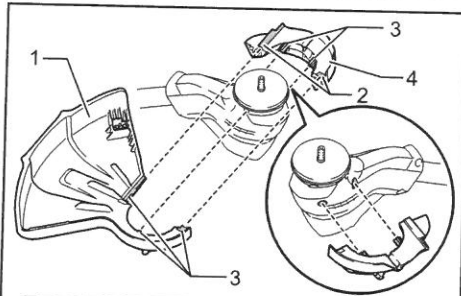


Fig. 15

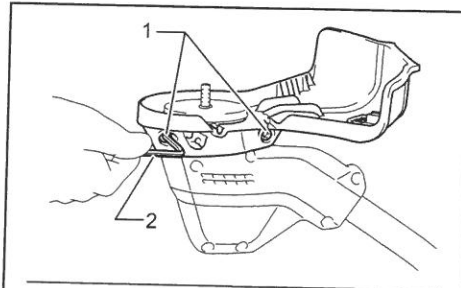


Fig. 16

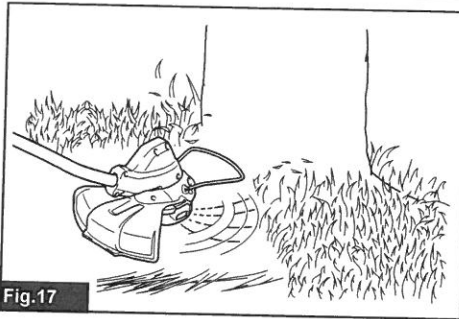
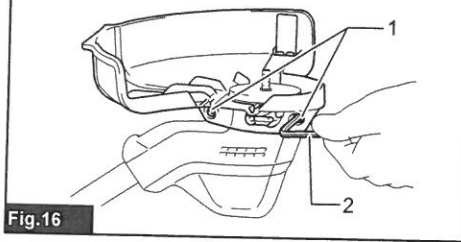


Fig. 17

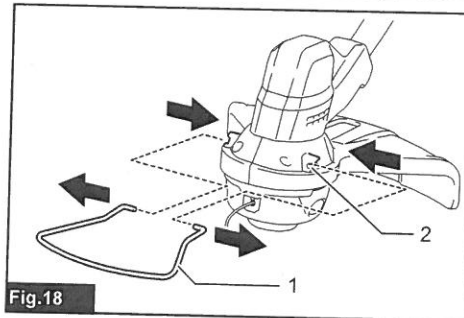


Fig. 18

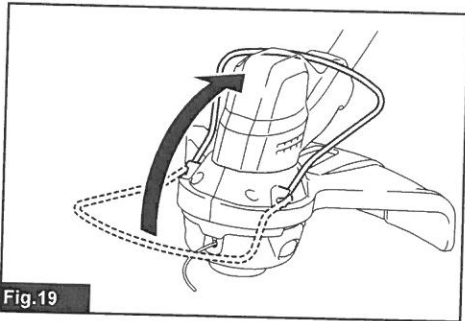


Fig.19

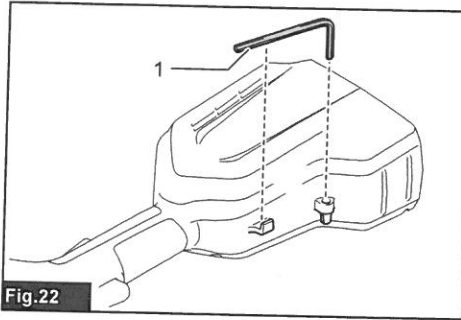


Fig.22

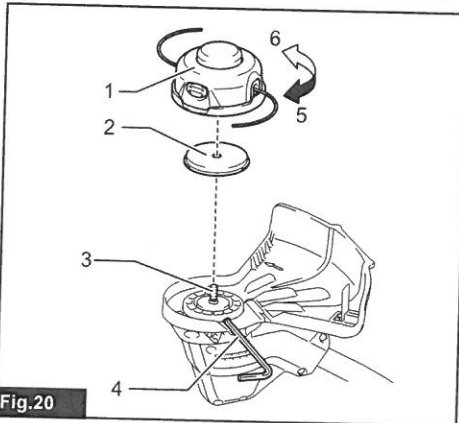


Fig.20

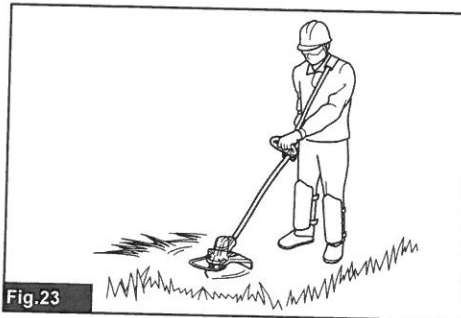


Fig.23

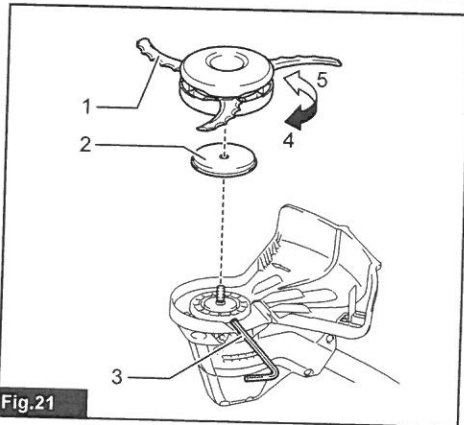


Fig.21

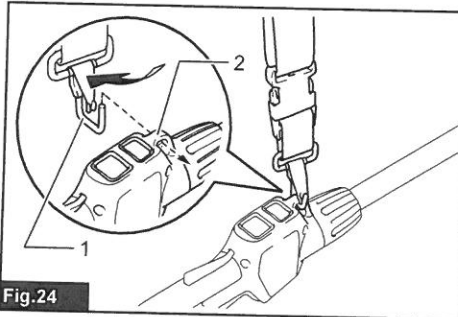


Fig.24

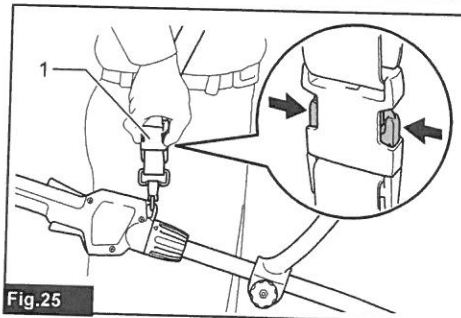


Fig.25

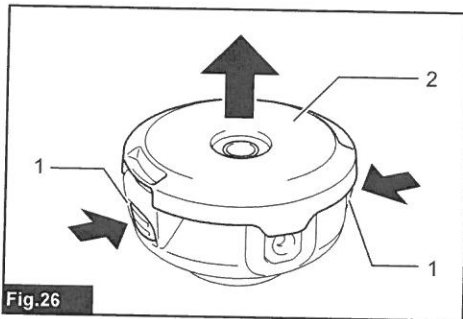


Fig.26

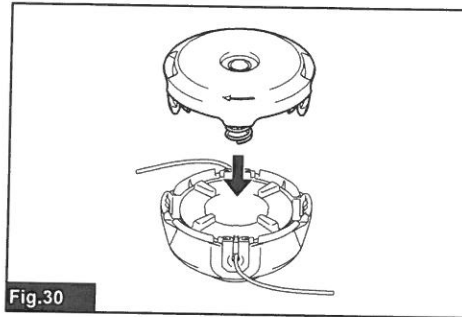


Fig.30

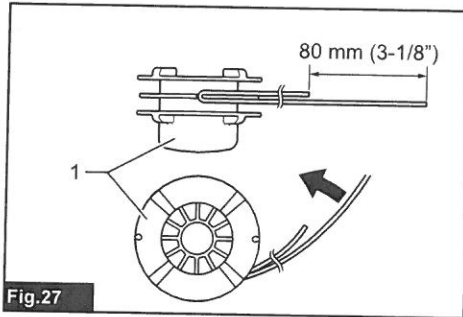


Fig.27

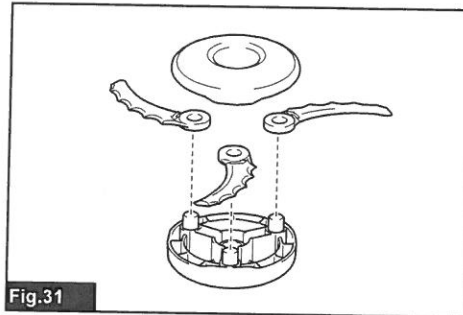


Fig.31

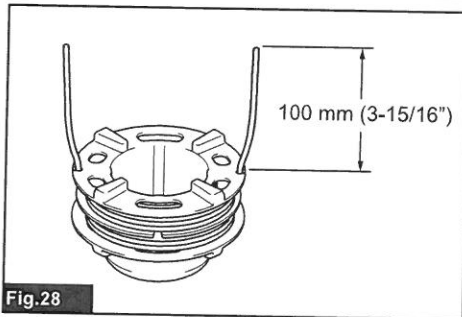


Fig.28

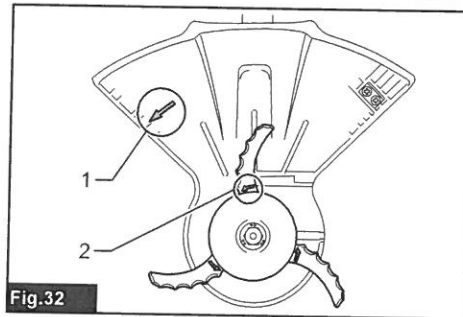


Fig.32

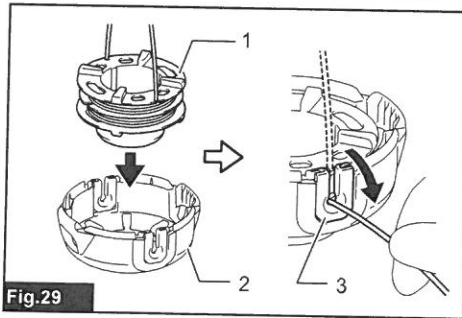


Fig.29

DANSK (Oprindelige instruktioner)

SPECIFIKATIONER

Model:		DUR189
Hastighed uden belastning (uden skæreværktøj)		4.000/5.000/6.000 min ⁻¹
Samlet længde (uden skæreværktøj)		1.510 - 1.610 mm
Diameter af nylontråd		2,0 - 2,4 mm
Relevant skæreværktøj og skærediameter	Nylonskærehoved (artikelnr. 198971-4 / 198972-2)	300 mm
	Plastikklinge (artikelnr. 198383-1 / 198384-9)	255 mm
Mærkespænding		D.C. 18 V
Vægt		3,0 - 3,4 kg

- På grund af vores kontinuerlige forsknings- og udviklingsprogrammer kan hosstående specifikationer blive ændret uden varsel.
- Specifikationer kan variere fra land til land.
- Vægten kan være anderledes afhængigt af tilbehøret, inklusive akkuen. Den letteste og tungeste kombination i henhold til EPTA-procedure 01/2014 er vist i tabellen.

Anvendelig akku og oplader

Akku	BL1815N / BL1820 / BL1820B / BL1830 / BL1830B / BL1840 / BL1840B / BL1850 / BL1850B / BL1860B
Oplader	DC18RC / DC18RD / DC18RE / DC18SD / DC18SE / DC18SF

- Nogle af de akkuer og opladere, der er angivet ovenfor, er muligvis ikke tilgængelige, afhængigt af hvilket område du bor i.

⚠ ADVARSEL: Brug kun de akkuer og opladere, der er angivet ovenfor. Brug af andre akkuer og opladere kan medføre personskaade og/eller brand.

Støj

Gældende standard : EN50636

Model	Type	Gennemsnitligt lydtryk niveau	
		L _{PA} (dB(A))	Usikkerhed K (dB(A))
DUR189	Nylonskærehoved	78	2,0
	Plastikklinge	78	3,7

- Selv om det lydtryk niveau, der er angivet ovenfor, er 80 dB (A) eller derunder, kan niveauet under arbejdet overskride 80 dB (A). Bær høreværn.

Vibration

Gældende standard : EN50636

Model	Type	Venstre hånd		Højre hånd	
		a _{h,w} (m/s ²)	Usikkerhed K (m/s ²)	a _{h,w} (m/s ²)	Usikkerhed K (m/s ²)
DUR189	Nylonskærehoved	≤ 2,5	0,4	≤ 2,5	0,1
	Plastikklinge	≤ 2,5	0,6	≤ 2,5	0,3

BEMÆRK: Den angivne vibrationsemissionsværdier blevet målt i overensstemmelse med standardtestmetoden og kan anvendes til at sammenligne et værktøj med et andet.












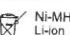
BEMÆRK: Den angivne vibrationsemissionsværdien kan også anvendes i en præliminær eksponeringsvurdering.

⚠ ADVARSEL: Vibrationsemissionen under den faktiske anvendelse af værktøjet kan være forskellig fra den erklærede emissionsværdi, afhængigt af den måde, hvorpå værktøjet anvendes.

⚠ ADVARSEL: Sørg for at identificere de sikkerhedsforskrifter til beskyttelse af operatøren, som er baseret på en vurdering af eksponering under de faktiske brugsforhold (med hensyntagen til alle dele i brugscyklussen, f.eks. de gange, hvor værktøjet er slukket, og når det kører i tomgang i tilgift til afbrydertiden).

Symboler

Følgende viser de symboler, der anvendes til udstyret. Vær sikker på, at De forstår betydningen af symbolerne før brugen.

	Udvis særlig forsigtighed og opmærksomhed.
	Læs betjeningsvejledningen.
	Fare; pas på kastede genstande.
	Afstanden mellem maskinen og omkringstående skal være mindst 15 m.
	Hold omkringstående på afstand.
	Hold en afstand på mindst 15 m.
	Brug hjelm, beskyttelsesbriller og høreværn.
	Brug arbejdshandsker.
	Bær solide støvler med sikringsåler. Sikkerhedsstøvler med stålspidser anbefales.
	Må ikke udsættes for fugt.
	Brug aldrig metalklinger.
	Kun for landene i EU Bortskaf ikke elektrisk udstyr eller batteripakken sammen med husholdningsaffald! I overensstemmelse med det europæiske direktiv om bortskaffelse af affald fra elektriske og elektroniske produkter samt batterier og akkuer, samt bortskaffelse af batterier og akkuer, og deres anvendelse i overensstemmelse med nationale love skal elektrisk udstyr samt batterier og batteripakke(r), der har nået udløbet af deres levetid, indsamles separat og returneres til en miljøvenlig genanvendelsesfacilitet.

EU-overensstemmelseserklæring

Kun for lande i Europa

EU-overensstemmelseserklæringen er inkluderet som Bilag A i denne brugsanvisning.

SIKKERHEDSADVARSLER

VIGTIGE SIKKERHEDSFORSKRIFTER

⚠ ADVARSEL: Læs alle sikkerhedsadvarsler og alle sikkerhedsinstruktioner. Hvis nedenstående advarsler og instruktioner ikke overholdes, kan det medføre elektrisk stød, brand og/eller alvorlig personskade.

Gem alle advarsler og instruktioner til fremtidig reference.

1. Vær bekendt med kontrollerne og den korrekte brug af udstyret.
2. Skæreelementer fortsætter med at rotere, efter at der er slukket for motoren.
3. Lad aldrig børn eller personer, der ikke er bekendt med instruktionerne, bruge maskinen. Lokal lovgivning begrænser muligvis operatørens alder.
4. Hold op med at bruge maskinen, når der er personer, især børn, eller kæledyr i nærheden.
5. Brug kun maskinen i dagslys eller godt kunstigt lys. Undgå at bruge maskinen i dårligt vejr, især hvis der er risiko for lynnedslag.
6. Før brug af maskinen og efter eventuelle sammenstød skal den kontrolleres for tegn på slid eller beskadigelse og repareres, hvis det er nødvendigt.
7. Pas på personskade fra udstyr, der er monteret for at tilpasse længden af trådsnoen. Efter montering af ny skæreline skal maskinen altid returneres til normal brugsposition, før der tændes for den.
8. Monter aldrig metalskæreelementer.
9. Dette udstyr er ikke beregnet til brug af personer (herunder børn) med reducerede fysiske, motoriske eller mentale færdigheder eller manglende erfaring eller kendskab, medmindre de er overvåget eller instrueret i brug af udstyret af en person, der er ansvarlig for deres sikkerhed. Børn skal overvåges for at sikre, at de ikke leger med udstyret.
10. Anvend maskinen med den største forsigtighed og opmærksomhed.
11. Brug kun maskinen, hvis du er i god fysisk form. Udfør alt arbejde roligt og omhyggeligt. Anvend sund fornuft, og husk, at operatøren eller brugeren er ansvarlig for ulykker eller farlige situationer, der opstår for andre personer eller deres ejendom.
12. Anvend aldrig maskinen, når du er træt, føler dig syg, eller du er påvirket af alkohol eller narkotika.

13. Sluk med det samme for maskinen, hvis den udviser tegn på unormal funktion.
14. Hold fingrene på afstand af afbryderknappen, når maskinen ikke bruges, og når den flyttes fra et arbejdssted til et andet.

Tilsigtet brug af maskinen

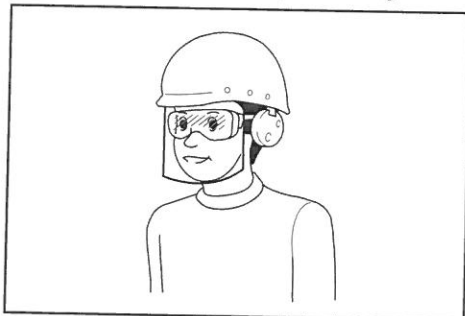
1. Brug den rette maskine. Akku græstrimmeren er kun beregnet til at klippe græs og let ukrudt. Den må ikke anvendes til noget andet formål, for eksempel til at klippe en hæk, da dette kan forårsage personskade.

Personligt beskyttelsesudstyr

► Fig.1

► Fig.2

1. Bær passende tøj. Det tøj, der bæres, skal være praktisk og passende, dvs. det skal være tætsiddende, men må ikke være en hindring. Bær hverken smykker eller tøj, der kan sidde fast i højt græs. Bær beskyttende håret for at begrænse langt hår.
2. Bær altid solide sko med skridsikre såler ved brug af maskinen. Dette beskytter mod personskade og sørger for et solidt fodfæste.
3. Bær altid beskyttelsesbriller for at beskytte dine øjne mod skader, når du bruger maskinen. Beskyttelsesbrillerne skal overholde ANSI Z87.1 i USA, EN 166 i Europa eller AS/NZS 1336 i Australien/New Zealand. I Australien/New Zealand er det desuden påbudt ved lov at bære ansigtsskærm for at beskytte dit ansigt.



Det er arbejdsgiverens ansvar at påbyde brugerne af maskinen samt andre personer i det umiddelbare arbejdsområde at bære passende sikkerhedsbeskyttelsesudstyr.

Elektrisk sikkerhed og batterisikkerhed

1. Undgå farlige miljøer. Brug ikke maskinen på fugtige eller våde steder, og udsæt den ikke for regn. Hvis der kommer vand ind i maskinen, forøger det risikoen for elektrisk stød.
2. Genoplad kun med den oplader, der er angivet af producenten. En oplader, der er beregnet til én type batteripakke, kan forårsage risiko for brand, hvis den bruges med en anden batteripakke.
3. Brug kun maskiner sammen med de dertil specifikt beregnede batteripakker. Brug af andre batteripakker kan forårsage risiko for personskade og brand.

4. Når batteripakken ikke anvendes, skal du holde den på afstand af andre metalgenstande som f.eks. papirclips, mønter, nøgler, søm, skruer eller andre små metalgenstande, der kan skabe forbindelse fra én terminal til en anden. Hvis batteriterminalerne kortsluttes, kan det medføre forbrændinger eller brand.
5. Under forkerte forhold kan der komme væske ud af batteriet. Undgå kontakt. Skyl med vand, hvis der sker kontakt ved et uheld. Søg lægehjælp, hvis der kommer væske i øjnene. Væske fra batteriet kan forårsage irritation eller forbrændinger.
6. Undlad at kaste batterierne i åben ild. Cellen kan eksplodere. Tjek de lokale regler for eventuelle særlige instruktioner vedrørende bortskaffelse.
7. Undlad at åbne eller mishandle batterierne. Lækket elektrolyt er ætsende og kan medføre skader på øjnene eller huden. Den kan være giftig, hvis den indtages.
8. Undlad at oplade batteriet i regnvejrr eller under våde forhold.

Start af maskinen

► Fig.3

1. Se efter, at der ikke er børn eller andre personer inden for en arbejdsafstand på 15 meter, og vær også opmærksom på dyr i nærheden af arbejdsområdet. Ellers skal du holde op med at bruge maskinen.
2. Kontroller altid før brug, at det er sikkert at bruge maskinen. Kontroller sikkerheden af skæreværktøjet og beskyttelseskærmen samt afbryderknappen/håndtaget for nem og korrekt brug. Kontroller, at håndtagene er rene og tørre, og test afbryderens til/fra-funktion.
3. Se efter beskadigede dele, før maskinen bruges igen. En beskyttelseskærm eller anden del, der er beskadiget, skal kontrolleres omhyggeligt for at finde ud af, om den fungerer korrekt og udfører dens tilsigtede funktion. Se efter justering af bevægelige dele, binding af bevægelige dele, dele, som er gået i stykker, montering og andre forhold, der kan påvirke deres funktion. En beskyttelseskærm eller anden del, der er beskadiget, skal repareres eller udskiftes af vores autoriserede servicecenter, medmindre andet fremgår andetsteds i denne brugervejledning.
4. Tænd først for motoren, når hænder og fødder er på afstand af skæreværktøjet.
5. Kontroller før starten, at skæreværktøjet ikke berører hårde genstande som f.eks. grene, sten osv., da skæreværktøjet drejer rundt, når det starter.
6. Sørg for, at der ikke er nogen elledninger, vandrør, gasrør osv., der kan udgøre en fare, hvis de beskadiges ved brug af maskinen.

Anvendelsesmetode

1. Betjen aldrig maskinen med beskadigede beskyttelseskærme, eller hvis beskyttelseskærmene ikke sidder på plads.
2. Brug kun maskinen i god belysning og sigtbarhed. Om vinteren skal du være opmærksom på glatte eller våde områder, is og sne (risiko for at glide). Sørg altid for sikkert fodfæste.

3. Pas på personskade på fødder og hænder fra skæreværktøjet.
 4. Hold til enhver tid hænder og fødder borte fra skæremidlet, især når du tænder for motoren. Skær aldrig over hoftehøjde.
 5. Stå aldrig på en stige, når du bruger maskinen.
 7. Arbejd aldrig på ustabile overflader.
 8. Stræk dig ikke for langt. Opredhold til enhver tid korrekt fodfæste og balance.
 9. Fjern sand, sten, søm osv. fra arbejdsområdet. Fremmedpartikler kan beskadige skæreværktøjet og kan blive slynget bort, hvilket kan forårsage alvorlig personskade.
 10. Hvis skæreværktøjet rammer sten eller andre hårde genstande, skal du med det samme slukke for motoren og kontrollere skæreværktøjet.
 11. Skæreværktøjet skal have nået fuld arbejdshastighed, før du begynder klipningen.
 12. Hold altid i maskinen med begge hænder under anvendelse. Hold aldrig maskinen med én hånd under brug. Sørg altid for sikkert fodfæste.
 13. Alt beskyttelsesudstyr som f.eks. beskyttelseskærm, der leveres sammen med maskinen, skal anvendes under brugen.
 14. Bortset fra nødtilfælde må du aldrig slippe eller kaste maskinen på jorden, da dette kan medføre alvorlig beskadigelse af maskinen.
 15. Træk aldrig maskinen hen ad jorden, når den flyttes fra sted til sted, da maskinen kan tage skade, hvis den flyttes på denne måde.
 16. Fjern altid akkuen fra maskinen:
 - når maskinen efterlades uden opsyn,
 - før du fjerner en hindring,
 - før du efterser, rengør eller arbejder på maskinen,
 - før udførelse af justeringer, udskiftning af tilbehør eller opbevaring,
 - når maskinen begynder at vibrere unormalt,
 - når maskinen skal transporteres.
 17. Brug ikke magt på maskinen. Den gør et bedre job og med mindre risiko for personskade ved den hastighed, den er udviklet til.
 18. Undlad at betjene elmaskiner i eksplosive atmosfærer, for eksempel ved tilstedeværelse af brændbare væsker, gasser eller støv. Elmaskiner udsender gnister, der kan antænde støvet eller dampene.
 19. Hold pause for at undgå at miste kontrollen på grund af træthed. Vi anbefaler, at du holder 10 til 20 minutters hvil hver time.
 20. Brug ikke maskinen på stejle skrænter.
 21. Skuldreselen skal anvendes under brug, hvis den leveres sammen med maskinen.
- Vedligeholdelsesinstruktioner**
1. Tilstanden af skæreværktøjet, beskyttelseshederne og skuldreselen skal kontrolleres, før arbejdet påbegyndes.
 2. Sluk for motoren, og fjern akkuen, før du udfører vedligeholdelse, udskifter skæreværktøjet og rengør maskinen.
 3. Fjern altid akkuen fra maskinen efter brug, og kontroller for beskadigelse.
 4. Se efter løse fastgøringsmidler og beskadigede dele, for eksempel næsten halvt afskårne dele i skæreværktøjet.
 5. Når udstyret ikke er i brug, skal det opbevares på et tørt sted, der er aflåst eller utilgængeligt for børn.
 6. Anvend kun producentens anbefalede reservedele og tilbehør.
 7. Sørg altid for, at ventilationsåbningerne er fri for rester.
 8. Inspicer og vedligehold maskinen regelmæssigt, især før/efter brug. Få kun maskinen repareret på vores autoriserede servicecenter.
 9. Hold håndtagene tørre, rene og fri for olie og fedt.

GEM DISSE FORSKRIFTER.

⚠ ADVARSEL: LAD IKKE bekvemmelighed eller kendskab til produktet (opnået gennem gentagen brug) forhindre, at sikkerhedsforskrifterne for produktet nøje overholdes. MISBRUG eller forsømmelse af at følge de i denne brugsvejledning givne sikkerhedsforskrifter kan medføre alvorlig personskade.

Vigtige sikkerhedsinstruktioner for akkuen

1. Læs alle instruktioner og advarselmærkater på (1) akku-opladeren, (2) akkuen og (3) produktet, som anvender akku.
2. Lad være med at skille akkuen ad.
3. Hold straks op med anvendelsen, hvis brugstiden er blevet stærkt afkortet. Fortsat anvendelse kan resultere i risiko for overophedning, forbrændinger og endog eksplosion.
4. Hvis De har fået elektrolytvæske i øjnene, skal De straks skylle den ud med rent vand og derefter øjeblikkeligt søge lægehjælp. I modsat fald kan De miste synet.
5. Vær påpasselig med ikke at komme til at kortslutte akkuen:
 - (1) Rør ikke ved terminalerne med noget ledende materiale.
 - (2) Undgå at opbevare akkuen i en beholder sammen med andre genstande af metal, for eksempel søm, mønter og lignende.
 - (3) Udsæt ikke akkuen for vand eller regn. Kortslutning af akkuen kan forårsage en kraftig øgning af strømmen, overophedning, mulige forbrændinger og endog værktøjstop.
6. Opbevar ikke værktøjet og akkuen på et sted, hvor temperaturen kan nå eller overstige 50 °C.
7. Lad være med at brænde akkuen, selv ikke i tilfælde, hvor den har lidt alvorlig skade eller er fuldstændig udtjent. Akkuen kan eksplodere, hvis man forsøger at brænde den.
8. Lad være med at brænde akkuen eller udsætte den for stød.
9. Anvend ikke en beskadiget akku.

10. **De indbyggede litium-ion-batterier er underlagt lovkrav vedrørende farligt gods.**
Ved kommerciel transport, f.eks. af tredjeparts transportselskaber, skal særlige krav til forpakning og mærkning overholdes.
Ved forberedelse af udstyret til forsendelse skal du kontakte en ekspert i farligt gods. Overhold også eventuel mere detaljeret national lovgivning.
Tape eller tildæk åbne kontakter, og pak batteriet på en måde, så det ikke kan flytte sig rundt i pakningen.
11. **Følg de lokale love vedrørende bortskaffelsen af batterier.**
12. **Brug kun batterierne med de produkter, som Makita specificerer.** Hvis batterierne installeres i ikke-kompatible produkter, kan det medføre brand, kraftig varme, eksplosion eller udsivning af elektrolyt.

GEM DENNE BRUGSANVISNING.

⚠ FORSIGTIG: Brug kun originale batterier fra Makita. Brug af uoriginale Makita-batterier, eller batterier som er blevet ændret, kan muligvis medføre brud på batteriet, hvilket kan forårsage brand, personskade eller beskadigelse. Det ugyldiggør også Makita-garantien for Makita-maskinen og opladeren.

Tips til opnåelse af maksimal akku-levetid

1. Oplad akkuen, inden den er helt afladet. Stop altid værktøjet, og oplad akkuen, hvis De bemærker, at værktøjeffekten er aftagende.
2. Genoplad aldrig en fuldt opladet akku. Overopladning vil afkorte akkuens levetid.
3. Oplad akkuen ved stuetemperatur ved 10 °C - 40 °C. Lad altid en varm akku få tid til at køle af, inden den oplades.
4. Oplad akkuen, hvis De ikke skal bruge den i længere tid (mere end seks måneder).

BESKRIVELSE AF DELENE

► Fig.4

1	Akku	2	Afåsehåndtag	3	Afbryderknap	4	Hastighedsindikator
5	Indikator for automatisk hastighedskontrol	6	Strømlampe	7	Hovedafbryderknap	8	Tilbage-knap
9	Bøjle	10	Låsemuffe	11	Håndtag	12	Skærm (beskyttelses-skærm til skæreværktøj)
13	Skuldersele	-	-	-	-	-	-

* Udformningen af skærmen varierer afhængigt af landet.

FUNKTIONSBESKRIVELSE

⚠ ADVARSEL: Sørg altid for, at der er slukket for maskinen, og at akkuen er fjernet, før der foretages justeringer eller kontrolleres funktioner på maskinen. Hvis maskinen ikke slås fra, og akkuen ikke fjernes, kan det forårsage alvorlig personskade på grund af utilsigtet start.

Isætning eller fjernelse af akkuen

⚠ FORSIGTIG: Sluk altid for værktøjet, før De monterer eller fjerner akkuen.

⚠ FORSIGTIG: Hold værktøjet og akkuen fast ved montering eller fjernelse af akkuen. Hvis De ikke holder værktøjet og akkuen fast, kan de glide ud af hænderne på Dem og forårsage beskadigelse af værktøjet og akkuen eller personskade.

► Fig.5: 1. Rød indikator 2. Knap 3. Akku

Akkuen fjernes ved, at De trækker den ud af værktøjet, idet De skyder knappen på forsiden af akkuen i stilling.

Akkuen monteres ved, at De sætter tungen på akkuen ud for noten i kabinettet og lader den glide på plads. Sæt den hele vejen ind, så den låses på plads med et lille klik. Hvis den røde indikator på oversiden af knappen er synlig, betyder det, at den ikke er tilstrækkeligt låst.

⚠ FORSIGTIG: Monter altid akkuen helt, indtil den røde indikator ikke længere er synlig. Hvis dette ikke gøres, kan den falde ud af værktøjet ved et uheld, hvorved De selv eller personer i nærheden kan komme til skade.

⚠ FORSIGTIG: Brug ikke magt ved montering af akkuen. Hvis akkuen ikke glider på plads uden problemer, betyder det, at den ikke sættes i på korrekt vis.

Beskyttelsessystem til værktøj/batteri

Maskinen er udstyret med et beskyttelsessystem til maskinen/batteriet. Dette system afbryder automatisk strømmen til motoren for at forlænge maskinens og batteriets levetid. Maskinen stopper automatisk under brugen, hvis maskinen eller batteriet udsættes for et af følgende forhold:

Status	Indikatorlamper		
	Tændt	Slukket	Blinker
Overbelastning			
Overophedning			
Overafledning			

Overbelastningsbeskyttelse

Hvis maskinen overbelastes af fastklemt ukrudt eller andre rester, begynder og den mellemste indikator at blinke, og maskinen stopper automatisk. Sluk i så fald for maskinen, og stop den anvendelse, der medførte overbelastningen af maskinen. Tænd derefter for maskinen for at starte igen.

Overophedningsbeskyttelse for maskine eller batteri

Der er to slags overophedning: overophedning af maskinen og overophedning af batteriet. Når maskinen bliver overophedet, blinker alle hastighedsindikatorerne. Når batteriet bliver overophedet, blinker -indikatoren.

Ved overophedning stopper maskinen automatisk. Lad maskinen og/eller batteriet køle ned, før der tændes for maskinen igen.

Beskyttelse mod overafledning

Hvis batterikapaciteten bliver lav, stopper maskinen automatisk, og -indikatoren blinker. Hvis maskinen ikke kører, når kontakterne betjenes, skal du tage batteriet ud af maskinen og lade batteriet op.

Indikation af den resterende batteriladning

Kun til akkuer med indikatoren

► Fig.6: 1. Indikatorlamper 2. Kontrolknop

Tryk på kontrolknappen på akkuen for at få vist den resterende batteriladning. Indikatorlampen lyser i nogle sekunder.

Indikatorlamper	Resterende ladning	
		Tændt
	75% til 100%	
	50% til 75%	
	25% til 50%	
	0% til 25%	
	Genoplad batteriet.	
	Der er muligvis fejl i batteriet.	

BEMÆRK: Afhængigt af brugsforholdene og den omgivende temperatur kan indikationen afvige en smule fra den faktiske ladning.

Brug af hovedafbryderknappen

ADVARSEL: Inden akkuen monteres på værktøjet, skal De altid kontrollere, at afbryderkontakten fungerer korrekt og returnerer til "OFF"-stillingen, når den slippes. Anvendelse af værktøjet med en afbryderkontakt, som ikke fungerer korrekt, kan føre til, at De mister herredømmet over værktøjet med alvorlig personskade til følge.

FORSIGTIG: Sæt aldrig fingeren på kontakten, mens du bærer maskinen. Ellers kan maskinen starte ved et uheld og forårsage personskade.

Tryk på og hold hovedafbryderknappen i nogle sekunder for at tænde for maskinen.

Tryk på og hold hovedafbryderknappen igen for at slukke for maskinen.

► Fig.7: 1. Hovedafbryderknop

For at forhindre, at der trykkes på afbryderknappen ved et uheld, er den forsynet med et aflåsehåndtag.

For at starte maskinen skal du tage fat i håndtaget (aflåsehåndtaget frigives, når du tager fat) og derefter trykke på afbryderknappen. Slip afbryderknappen for at stoppe maskinen.


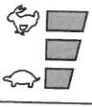
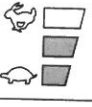
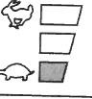
► Fig.8: 1. Aflåsehåndtag 2. Afbryderknop

BEMÆRK: Der slukkes automatisk for maskinen, når maskinen efterlades i et minut uden nogen betjening.

Justering af hastigheden

Du kan justere maskinens hastighed ved at trykke på hovedafbryderknappen. Hver gang du trykker på hovedafbryderknappen, ændres hastighedsniveauet.

► Fig.9: 1. Hovedafbryderknop

Indikator	Tilstand	Rotationshastighed
	Auto	4.000 - 6.000 min ⁻¹
	Høj	6.000 min ⁻¹
	Middel	5.000 min ⁻¹
	Lav	4.000 min ⁻¹

Tilbage-knap til fjernelse af rester

ADVARSEL: Sluk for maskinen, og fjern akkuen, før du fjerner fastklemt ukrudt eller rester, som den baglæns rotationsfunktion ikke kan fjerne. Hvis maskinen ikke slås fra, og akkuen ikke fjernes, kan det forårsage alvorlig personskade på grund af utilsigtet start.

Denne maskine har en tilbage-knap til at vende rotationsretningen. Den er kun til at fjerne ukrudt og rester, der sidder fast i maskinen. For at vende rotationsretningen skal du trykke på tilbage-knappen og trykke på afbryderknappen, når maskinens hoved er stoppet. Strømlampen begynder at blinke, og maskinens hoved roterer i omvendt retning, når du trykker på afbryderknappen. For at vende tilbage til normal rotation skal du slippe afbryderknappen og vente, til maskinens hoved stopper.

► Fig.10: 1. Tilbage-knap

BEMÆRK: Under omvendt rotation kører maskinen kun i kort tid, hvorefter den stopper automatisk.

BEMÆRK: Når maskinen er stoppet, vender rotationen tilbage til normal retning, når du starter maskinen igen.

BEMÆRK: Hvis du trykker på tilbage-knappen, mens maskinens hoved stadig roterer, stopper maskinen og er klar til baglæns rotation.

Nylonskærehoved

Ekstraudstyr

BEMÆRKNING: Bumpfremføreren fungerer ikke korrekt, hvis hovedet ikke roterer.

► Fig.11: 1. Mest effektive skæreoråde

Nylonskærehovedet er et dobbelt trådclippehoved, der er forsynet med en bump- og fremføringsmekanisme. Tryk skærehovedet mod jorden, mens det roterer, for at fremføre nylontråden.

BEMÆRK: Hvis nylontråden ikke føres ud, når hovedet trykkes ned, skal du tilbagespole/udskifte nylontråden ved at følge de procedurer, der er beskrevet under "Vedligeholdelse".

Justering af skaftlængden

ADVARSEL: Før du justerer skaftlængden, skal du slippe afbryderknappen og fjerne akkuen fra maskinen. Hvis du ikke slipper afbryderknappen og fjerner akkuen, kan det forårsage alvorlig personskade.

FORSIGTIG: Sørg for at stramme låsemuffen før betjening. Ellers kan maskinen komme ud af kontrol og forårsage personskade.

For at justere længden af skaftet skal du dreje låsemuffen i retningen mod uret, indtil pilemærket på låsemuffen peger på oplåsemærket på huset, og trække skaftet ud eller trykke det ind til den ønskede længde.

Efter justeringen skal du stramme låsemuffen, indtil pilemærket på låsemuffen peger på låsemærket på huset.

► Fig.12: 1. Skaft 2. Låsemuffe

SAMLING

ADVARSEL: Sørg altid for, at der er slukket for maskinen, og at akkuen er fjernet, før der foretages nogen form for arbejde på maskinen. Hvis maskinen ikke slås fra, og akkuen ikke fjernes, kan det forårsage alvorlig personskade på grund af utilsigtet start.

ADVARSEL: Start aldrig maskinen, medmindre den er fuldstændigt samlet. Betjening af maskinen i delvis samlet tilstand kan forårsage alvorlig personskade på grund af utilsigtet start.

Montering af håndtaget

Monter håndtaget på skaftet, og fastgør det med boltene og knoppen.

► Fig.13: 1. Håndtag 2. Bolt 3. Knop

4. Skæreværktøjssiden 5. Akkusiden

Sørg for, at håndtaget sidder på den lige del af skaftet som vist på figuren.

► Fig.14

Montering af skærmen

ADVARSEL: Brug aldrig maskinen, uden at skærmen sidder på plads som vist. Hvis du ikke overholder dette, kan det forårsage alvorlig personskade.

FORSIGTIG: Pas på ikke at komme til skade på skæreren til tilskæring af nylontråden.

BEMÆRK: Udformningen af skærmen varierer afhængigt af landet.

1. Monter skærmen og skærmholderen på motorhuset som vist. Sørg for at montere fremspringene og rillerne på dem på deres modparter.

► Fig.15: 1. Skærm 2. Rille 3. Fremspring
4. Skærmholder

2. Stram sekskantmuffeboltene forsvarligt for at fastgøre skærmen og skærmholderen.

► Fig.16: 1. Sekskantmuffebolt 2. Unbrakonøgle

Montering af trådskærmen

⚠FORSIGTIG: Før trådskærmen justeres, skal du vente på, at skærehovedet er stoppet. Juster ikke trådskærmen med foden.

► Fig.17

For at mindske risikoen for at beskadige genstande foran skærehovedet skal trådskærmen indsættes, så den kontrollerer skæreeområdet i græsslåningslinjen.

Træk trådskærmen let udad, og sæt den derefter ind i hullerne på skærmen.

► Fig.18: 1. Trådskærm 2. Hul (på begge sider)

BEMÆRKNING: Træk ikke trådskærmen for langt ud. Ellers kan den knække.

Når trådskærmen ikke anvendes, skal den løftes til tomgangspositionen.

► Fig.19

Montering af nylon-skærehoved

Ekstraudstyr

⚠FORSIGTIG: Hvis nylon-skærehovedet rammer en sten eller en hård genstand ved et uheld under brugen, skal du stoppe maskinen og inspicere det for beskadigelse. Hvis nylon-skærehovedet er beskadiget, skal det udskiftes med det samme. Brug af et beskadiget skæreværktøj kan forårsage alvorlig personskade.

⚠FORSIGTIG: Sørg for at fjerne unbrakonøglen efter monteringen.

BEMÆRKNING: Sørg for at bruge et ægte Makita nylon-skærehoved.

► Fig.20: 1. Nylon-skærehoved 2. Metalskærm
3. Spindel 4. Sekskantnøgle 5. Stram
6. Løsn

1. Vend maskinen med bunden i vejret, så du nemt kan udskifte skæreværktøjet.
2. Indsæt unbrakonøglen gennem hullet i motorhuset, og drej spindlen, indtil spindlen er låst fast.
3. Placer nylon-skærehovedet direkte på spindlen med gevindet, og stram det ved at dreje i tilspændingsretningen som vist i figuren.
4. Fjern unbrakonøglen.

For at fjerne nylon-skærehovedet drejes det i den modsatte retning, idet spindlen låses fast med unbrakonøglen.

Montering af plastikklingen

Ekstraudstyr

⚠FORSIGTIG: Hvis plastikklingen rammer en sten eller en hård genstand ved et uheld under brugen, skal du stoppe maskinen og inspicere den for beskadigelse. Hvis plastikklingen er beskadiget, skal den udskiftes med det samme. Brug af et beskadiget skæreværktøj kan forårsage alvorlig personskade.

⚠FORSIGTIG: Sørg for at fjerne unbrakonøglen efter monteringen.

BEMÆRKNING: Sørg for at bruge en ægte Makita plastikklinge.

► Fig.21: 1. Plastikklinge 2. Metalskærm
3. Unbrakonøgle 4. Stram 5. Løsn

1. Vend maskinen med bunden i vejret, så du nemt kan udskifte skæreværktøjet.
2. Indsæt unbrakonøglen gennem hullet i motorhuset, og drej spindlen, indtil spindlen er låst fast.
3. Placer plastikklingen direkte på spindlen med gevindet, og stram den ved at dreje i tilspændingsretningen som vist i figuren.
4. Fjern unbrakonøglen.

For at fjerne plastikklingen drejes den i den modsatte retning, idet spindlen låses fast med unbrakonøglen.

Opbevaring af unbrakonøgle

⚠FORSIGTIG: Pas på ikke at lade unbrakonøglen sidde i maskinhovedet. Dette kan medføre personskade og/eller beskadigelse af maskinen.

Når unbrakonøglen ikke bruges, opbevares den som vist i figuren for at forhindre, at den bliver væk.

► Fig.22: 1. Unbrakonøgle

ANVENDELSE

Korrekt håndtering af maskinen

⚠ADVARSEL: Placer altid maskinen i din højre side. Korrekt placering af maskinen giver maksimal kontrol og mindsker risikoen for alvorlig personskade på grund af tilbageslag.

⚠ADVARSEL: Vær yderst omhyggelig med at bevare kontrollen over maskinen til enhver tid. Lad ikke maskinen blive slynget tilbage mod dig selv eller andre i arbejdsområdet. Hvis du ikke bevarer kontrollen over maskinen, kan det forårsage alvorlig personskade for tilskueren og operatøren.

⚠ADVARSEL: For at undgå ulykker skal der være en afstand på mere end 15 m mellem operatørerne, når to eller flere operatører arbejder i det samme område. Sørg også for, at en person holder øje med afstanden mellem operatørerne. Hvis en person eller et dyr kommer ind i arbejdsområdet, skal du med det samme ophøre med brugen.

► Fig.23

Montering af skuldersæle

⚠FORSIGTIG: Brug altid den monterede skuldersæle. Juster skuldersælen efter brugerens størrelse før anvendelsen for at forebygge træthed.

Forbind hægten på skuldersælen til bøjlen på huset. Sæt skuldersælen på. Sørg for, at spænderne er låst helt på plads.

► Fig.24: 1. Hægte 2. Bøjle

Afmontering

Spændet har en metode til hurtig frigørelse. Klem blot siderne af spændet sammen for at frigøre maskinen.

► Fig.25: 1. Spænde

VEDLIGEHOLDELSE

⚠ADVARSEL: Sørg altid for, at der er slukket for maskinen, og at akkuen er fjernet, før du forsøger at udføre inspektion eller vedligeholdelse på maskinen. Hvis maskinen ikke slås fra, og akkuen ikke fjernes, kan det forårsage alvorlig personskade på grund af utilsigtet start.

BEMÆRKNING: Anvend aldrig benzin, rensebenzin, fortynder, alkohol og lignende. Det kan medføre misfarvning, deformation eller revner.

Udskiftning af nylontråden

⚠ADVARSEL: Brug kun nylontråd med den diameter, der er angivet under "SPECIFIKATIONER". Brug aldrig tungere snor, metaltråd, reb eller lignende. Brug kun den anbefalede nylontråd, ellers kan det medføre beskadigelse af maskinen og resultere i alvorlig personskade.

⚠ADVARSEL: Sørg for, at dækslet på nylonkærehovedet er fastgjort korrekt til huset som beskrevet nedenfor. Hvis dækslet ikke er fastgjort forsvarligt, kan nylonkærehovedet flyve fra hinanden og forårsage alvorlig personskade.

1. Tryk riglerne på huset indad for at løfte dækslet af, og fjern derefter spolen.

► Fig.26: 1. Rigel 2. Dæksel

2. Forbered cirka 3 m ny nylontråd. Fold den nye nylontråd, så den ene ende er cirka 80 mm længere end den anden ende. Fastgør derefter den nye nylontråd i hakket i midten af spolen.

Sno begge ender fast om spolen i retningen af hovedets rotation (i højrehåndsretning, som er angivet ved RH på siden af spolen).

► Fig.27: 1. Spole

3. Sno hele trådene undtagen 100 mm (3 - 15/16"), og lad enderne midlertidigt være fastgjort gennem et hak i siden af spolen.

► Fig.28

4. Monter spolen i huset, så rillerne og fremspringene på spolen passer til dem på huset. Hold siden med bogstaver på spolen synlige på toppen. Frigør nu enderne af tråden fra deres midlertidige placering, og før trådene gennem rebhullerne, så de kommer ud af huset.

► Fig.29: 1. Spole 2. Hus 3. Rebhul

5. Juster fremspringet på undersiden af dækslet med rillerne i rebhullerne. Skub derefter dækslet fast på huset for at fastgøre det.

► Fig.30

Udskiftning af plastikklingen

Udskift klingens, hvis den er slidt eller knækket.

► Fig.31

Ved montering af plastikklingen skal du justere retningen af pilen på klingens i forhold til den på skærmen.

► Fig.32: 1. Pil på skærmen 2. Pil på klingens

For at opretholde produktets SIKKERHED og PÅLIDELIGHED må reparation, vedligeholdelse eller justering kun udføres af et autoriseret Makita servicecenter eller fabrikkens servicecenter med anvendelse af Makita reservedele.

FEJLFINDING

Udfør selv en inspektion, inden De anmoder om reparation. Hvis De opdager et problem, som ikke er forklaret i brugsanvisningen, må De ikke forsøge at adskille maskinen. Rådfør Dem i stedet med et autoriseret Makita Servicecenter, og brug altid originale Makita udskiftningsdele til reparationer.

Unormal tilstand	Sandsynlig årsag (fejl)	Afhjælpning
Motoren kører ikke.	Akkuen er ikke indsat.	Indsæt akkuen.
	Problem med batteriet (for lav spænding)	Genoplad batteriet. Udskift batteriet, hvis genoplading ikke er effektiv.
	Drevsystemet fungerer ikke korrekt.	Kontakt det lokale autoriserede servicecenter for reparation.
Motoren holder op med at køre efter kort tids brug.	Batteriets opladningsniveau er for lavt.	Genoplad batteriet. Udskift batteriet, hvis genoplading ikke er effektiv.
	Overophedning.	Hold op med at bruge maskinen, så den kan køle ned.
Den når ikke det maksimale omdrejningstal.	Batteriet er indsat forkert.	Indsæt akkuen som beskrevet i denne brugervejledning.
	Batteriladningen falder.	Genoplad batteriet. Udskift batteriet, hvis genoplading ikke er effektiv.
	Drevsystemet fungerer ikke korrekt.	Kontakt det lokale autoriserede servicecenter for reparation.
Skæreværktøjet roterer ikke: ⇒ Stop maskinen med det samme!	Et fremmedlegeme som f.eks. en gren sidder fast mellem skærmen og skæreværktøjet.	Fjern fremmedlegemet.
	Drevsystemet fungerer ikke korrekt.	Kontakt det lokale autoriserede servicecenter for reparation.
Unormal vibration: ⇒ Stop maskinen med det samme!	Den ene ende af nylontråden er knækket af.	Tryk nylonkærehovedet mod jorden, mens det roterer, for at fremføre tråden.
	Plastikklingen eller -klingerne er gået i stykker.	Udskift ødelagte plastikklinger med nye.
	Drevsystemet fungerer ikke korrekt.	Kontakt det lokale autoriserede servicecenter for reparation.
Skæreværktøjet og motoren kan ikke stoppe: ⇒ Fjern batteriet med det samme!	Elektrisk eller elektronisk fejlfunktion.	Fjern batteriet, og kontakt det lokale autoriserede servicecenter for reparation.

EKSTRAUDSTYR

⚠ ADVARSEL: Monter ikke en metalklinge på denne maskine, og brug kun det anbefalede tilbehør eller ekstraudstyr, som er angivet i denne manual. Brug af en metalklinge eller andet tilbehør eller ekstraudstyr kan forårsage alvorlig personskade.

⚠ FORSIGTIG: Det følgende tilbehør og ekstraudstyr er anbefalet til brug med Deres Makita maskine, der er beskrevet i denne brugsanvisning. Anvendelse af andet tilbehør eller ekstraudstyr kan udgøre en risiko for personskade. Anvend kun tilbehør og ekstraudstyr til det beskrevne formål.

Hvis De behøver hjælp ved valg af tilbehør eller ønsker yderligere informationer, bedes De kontakte Deres lokale Makita servicecenter.

- Nylonkærehoved
- Nylontråd (skæreline)
- Plastikklinge
- Original Makita-akku og oplader

BEMÆRK: Nogle ting på denne liste kan være inkluderet i værktøjspakken som standardtilbehør. Det kan være forskellige fra land til land.