

DUKA ONE

SEPTEMBER 2019



Brugermanual for DUKA One D6

Ventilationsaggregat med varmegenvinding



INDHOLD:	SIDE
Indhold	side 2
Sikkerhedskrav	side 4
Introduktion	side 5
Brug	side 5
Pakkeliste	side 5
Tekniske data	side 6
Hvordan virker aggregaterne	side 7
Montage og opsætning	side 9
EL tilslutning	side 13
EL diagrammer	side 13
Ventilatorindstillinger	side 14
Indstilling af kontrolpanel	side 14
Styring af ventilatoren	side 14
Vedligeholdelse	side 16
Fejl håndtering	side 17
Opbevaring og transport regler	side 17
Garantibestemmelser	side 18

INTRODUKTION

Denne brugermanual indeholder teknisk beskrivelse, bruger- og servicemanual samt tekniske data og installationsguide for aggregat DUKA One D6.

PAKKELISTE

- Aggregat indedel
- Aggregat udedel (stormskærm)
- Lydisoleringsmåtte
- Veksler
- 500 mm rør
- Monteringskit
- Opsætningsskabelon
- Betjeningspanel
- Påmonteringsdåse
- Indmuringsdåse
- Brugermanual

ANVENDELSE

Aggregatet er designet til at spare på varmen ved hjælp af varmegenvindingsprincippet. Aggregatet indgår som energibesparende del i huset, kontorer, hoteller, skoler etc. Aggregatet kan ikke alene bruges som varmekilde.

Aggregatet er designet til permanent at udskifte luften i lokalet.

Aggregatet er designet til vægmontering.

Aggregatet er beregnet til kontinuerlig drift.

Luften til aggregatet må ikke indeholde: antændelige dampe, eksplosiv støv/dampe, fordampning af kemikalier, groft støv, sod, olie, klæbende substans, fiberrigt materiale, patogener eller andre skadelige stoffer.

VIGTIGT INDEN INSTALLATION:

- Læs og forstå brugermanualen, før aggregatet monteres og tages i brug.
- Når aggregatet monteres, skal alle lokale og nationale bygningsreglementer overholdes.
- Læs omhyggeligt advarslerne som er nævnt i brugermanualen og sæt dig ind i gældende sikkerhedsreglement.
- Manglende kendskab til sikkerhedsreglementet og advarsler kan føre til skade på person eller beskadige aggregatet.
- Gem brugermanualen, så du altid kan læse i den.
- I det tilfælde at aggregatet skifter ejermand, vedlæg da brugermanualen.

OPSÆTNINGS- & SIKKERHEDSFORANSTALTNINGER

- Pak aggregatet forsigtigt ud.
- Brug ikke aggregatet udenfor den specifikke angivne temperatur skala. Brug ikke aggregatet i aggressive miljøer eller miljøer med eksplosive farer.
- Følg alle elektriske sikkerhedsregler ved installation af aggregatet.
- Uautoriseret afkortning af el-kablers længder er ikke tilladt. Sørg for, at kablerne ikke bliver knækket.
- Afbryd strømmen til aggregatet før montering og reparationer.

SIKKERHED

Betjening

Betjen og servicere ikke aggregat og styring med våde hænder.
Lad ikke børn betjene aggregatet.

Rengøring

Vask ikke aggregatet i vand, beskyt elektriske dele mod vand.

Servicering

Åben ikke aggregatet når det kører. Afbryd først strømmen.

Anvendelse

Brug kun aggregatet til rumventilation. Tilslut ikke tørretumbler eller lign. udstyr til aggregatet.
Hold eksplosive og let antændelige væsker væk fra aggregatet.
Bloker ikke aggregatets kanal, når det kører.
Lad ikke luftstrømme fra aggregatet have retning mod åbne flammer eller lign.



AGGREGATET MÅ KUN BETJENES AF INSTRUEREDE PERSONER

TEKNISKE DATA

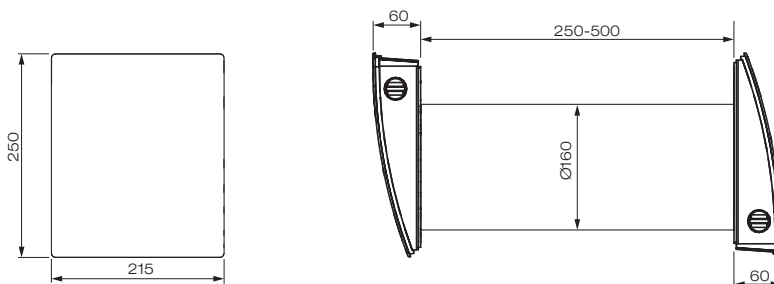
Aggregatet er designet til brug indendørs i temperaturer fra 1°C til 40°C, og en relativ luftfugtighed på op til 95 %. Ind- og udsugningsluften skal være mellem -20°C op til 50°C.

IP klassificeringen som omhandler faste objekter og væsker:

- IP 24 for aggregatet opsat med det medfølgende rør.

Aggregatet er under konstant udvikling og derfor kan der forekomme opdateringer i de tekniske data for de forskellige modeller.

Den seneste dokumentation kan altid findes på hjemmesiden www.dukaventilation.dk



Alle mål er i mm / All measurements are in mm.

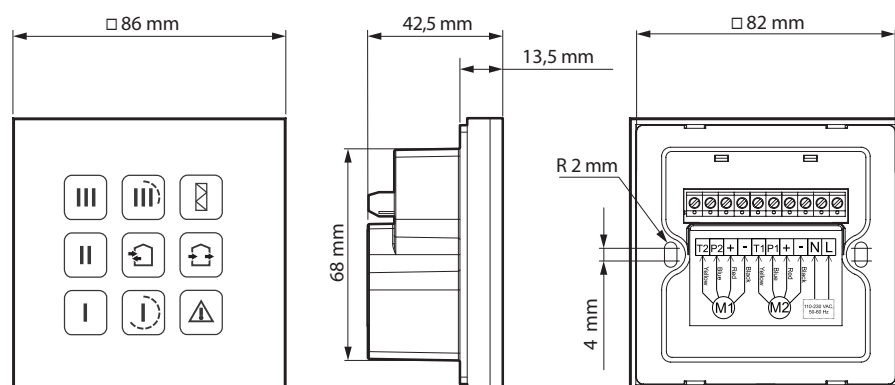
Ved længder på over 500 mm kan et rør på 1000 mm tilkøbes og anvendes i stedet

Der kan være forskellige dimensioner afhængig af model.

BETJENINGSPANEL

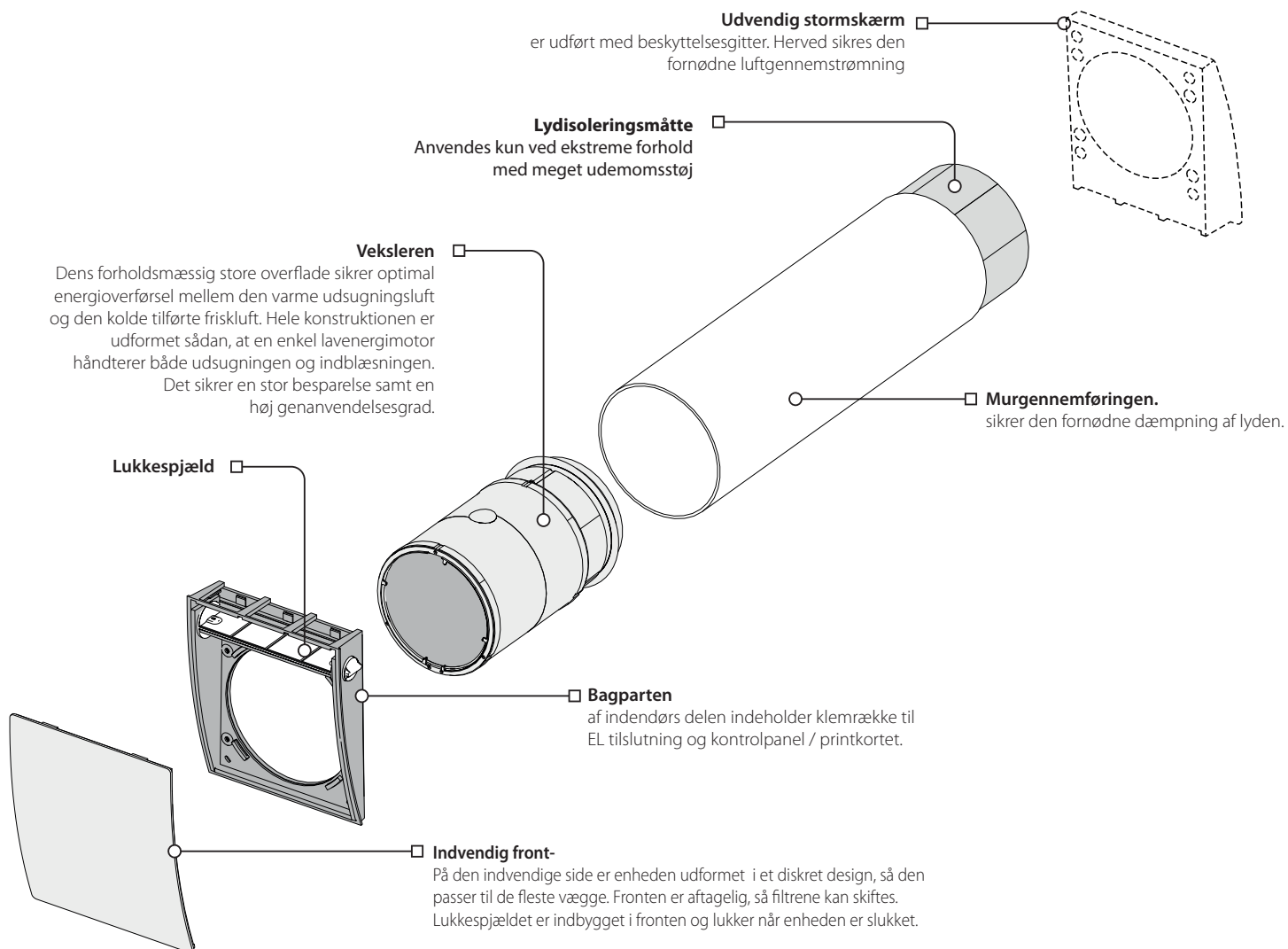
Dette betjeningspanel er udstyret med indikator-knapper til at betjene anlægget, samt en alarmindikator.

Forsyningsspænding, V / 50/60 Hz	110-230
Temperaturområde, °C	fra +10 til +45
Luftfugtighedsområde, %	10 - 80 (uden kondensering)
Levetid, antal aktiveringer	100 000
Beskyttelsesklasse	IP30
Vægt, g	190

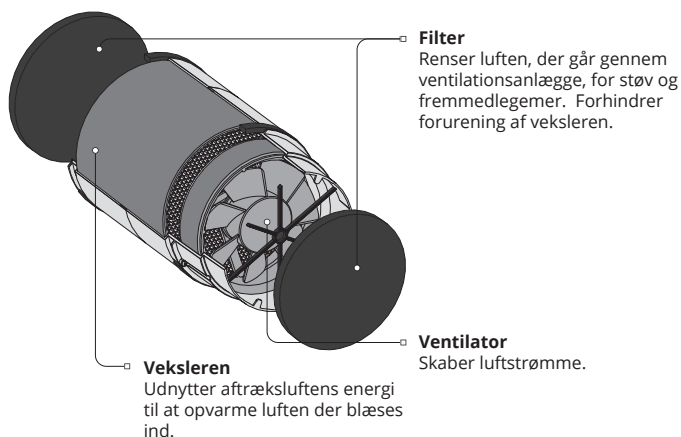


HVORDAN VIRKER AGGREGATET?

DUKA ONE består af en indvendig dekorativ front med en rist i toppen, der kan lukkes, hvis anlægget slukkes. I selve veksleren genanvendes varmen og fugten under varmegenvindingsdriften. Veksleren er beskyttet af filtre på indvendig og udvendig side, som samtidig filtrerer luften for støv og andre partikler. Ventilatoren, der sørger for luftskiftet, er placeret på den udvendige side af veksleren. Mellem ventilatoren og stormskærmen indsættes lyd-dæmperen der sikrer, at støjen udefra dæmpes.



OPBYGNINGEN AF SELVE VEKSLER-ENHEDEN



Enheden består af et fast, ikke demonterbart aggregat (ventilator og veksler) og aftagelige filtre.

Filtrene kan nemt tages ud af veksleren for rengøring/udskiftning.

HVORDAN VIRKER DUKA ONE

Ventilation

Aggregatet er i permanent drift og blæser luft ind i eller ud fra lokalet (Lufttilførsel eller udsugningsfunktion) med en indstillet hastighed. I denne tilstand, når der er to blæsere installeret, vil de køre i modsat retning: den ene står for lufttilførsel, mens den anden står for udsugning.

Varmegenvinding

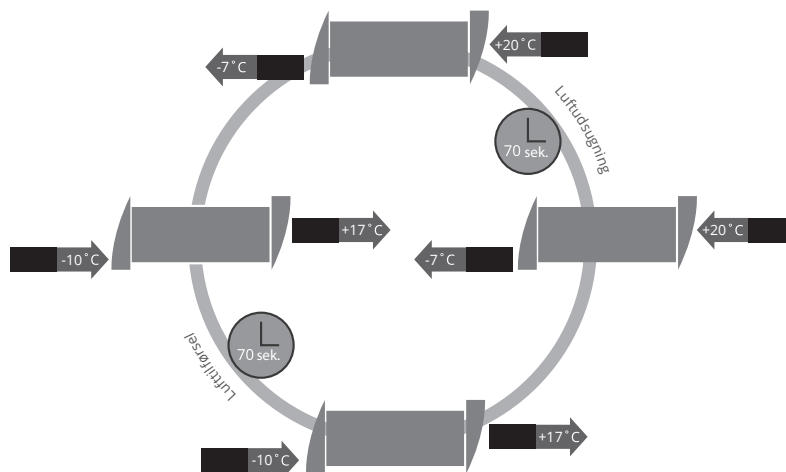
Ventilationsanlægget fungerer i reversibel funktionstilstand, dvs. genvinder varme og fugt i to cyklusser. Hver cyklus varer 70 sekunder.

Cyklus 1

Varm brugt luft suges ud af lokalet. Mens den passerer veksleren, oplagres varmen og fugten i den keramiske veksler. Herved genanvendes varmen. I 70 sekunder overføres varmen til veksleren, hvorefter aggregatet skifter retning til frisklufttilførsel.

Cyklus 2

Ren og frisk luft udefra blæses igennem veksleren og forvarmes af indetemperaturen, der er lagret i veksleren. I 70 sekunder overføres varmen fra veksleren til indblæsningsluften, hvorefter aggregatet skifter retning til udsugningscyklus igen.



MONTAGE OG OPSÆTNING

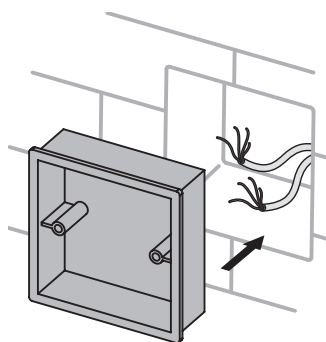


LÆS HELE MANUALEN GRUNDIGT IGennem INDEN OPSÆTNINGEN AF VENTILATOREN.

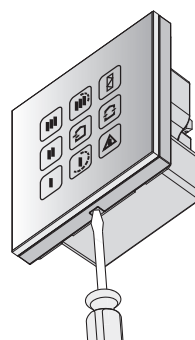
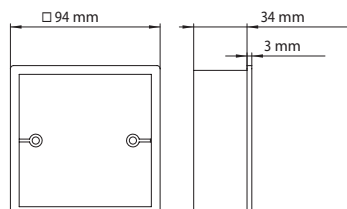


KONTROLLÉR, AT BETJENINGSPANELET IKKE ER BESKADIGET. BRUG ALDRIG DEFECT ELLER BESKADIGET TILBEHØR! INSTALLER IKKE BETJENINGSPANELET PÅ EN UJÆVN OVERFLADE! BRUG IKKE OVERDREVEN KRAFT, NÅR DU SPENDER SKRUE RNE FOR AT UNDGÅ DEFORMATION AF PANELET!

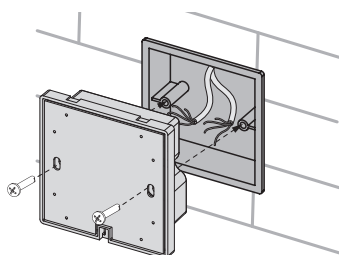
VÆGMONTERING AF BETJENINGSPANEL



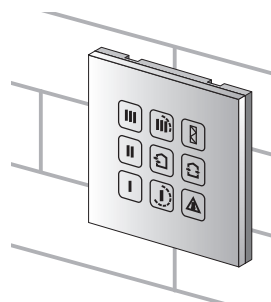
1. Lav en fordybning i væggen, nedlæg nødvendige ledninger til installationsstedet, hvor panelet vil monteres. Sæt først den medfølgende monteringskasse til indvendig/udvendig vægmontering.



2. Løsgør forsigtigt holderne på panelets bagside ved hjælp af en skruetrækker og adskil den forreste del fra den bageste.



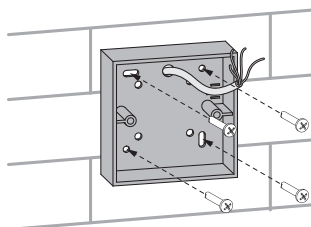
3. Fastgør bagsiden på monteringskassen gennem monteringshullerne med de medfølgende skrue rne som indgår i monteringssættet. Forbind derefter strømkablet til betjeningspanelet ifølge EL diagrammet.



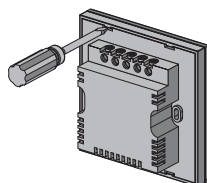
4. Sæt betjeningspanelets display på monteringsrammen og klik den klik det på plads.

INSTALLATION PÅ VÆGGEN

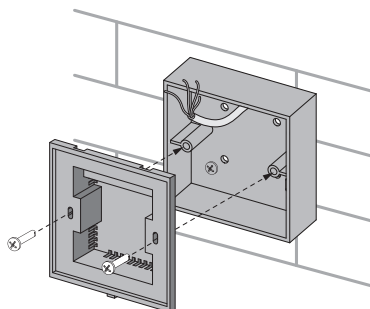
1. Afsæt den rette placering til montering af monteringsdåsen. Tilfør kablet fra anlægget.



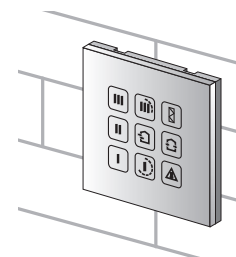
2. Med en skruetrækker løsnes monteringsrammen forsigtigt fra styringspanelet (metalklips).



3. Monter monteringsrammen i i monteringsdåsen, forbind ledningerne jf EL diagrammet.



4. Klik betjeningsfront-pladen på plads.



MONTAGE OG OPSÆTNING



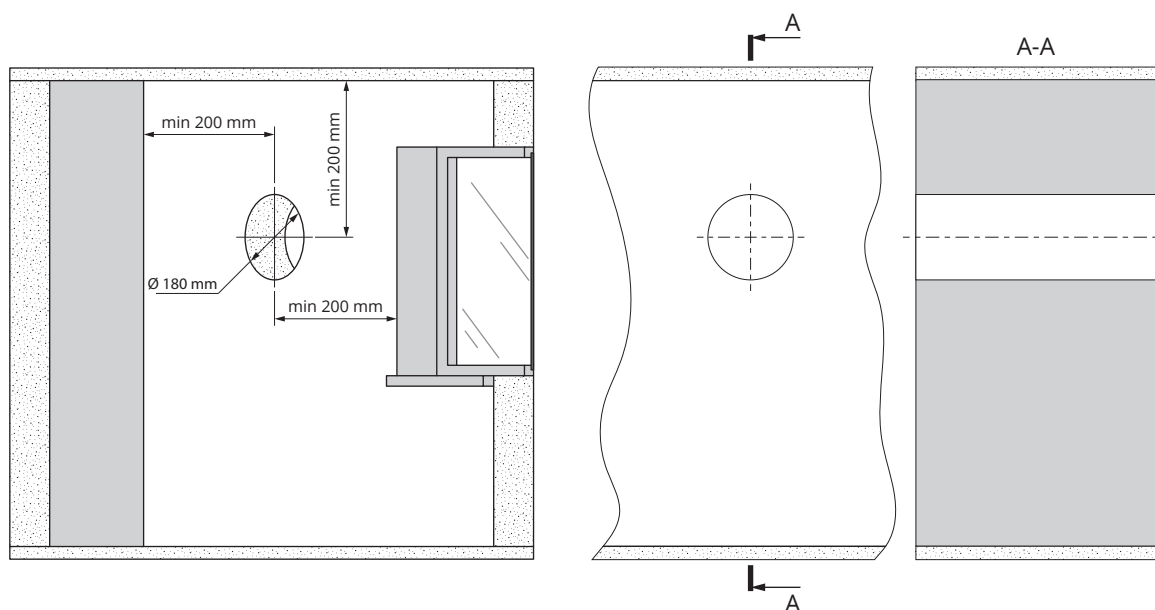
LÆS HELE MANUALEN GRUNDIGT IGENNEM INDEN OPSÆTNINGEN AF VENTILATOREN.



BLOKER IKKE FOR VENTILATIONSÅBNINGEN, DA DETTE BRINGER SYSTEMET UD AF RETTE DRIFT.

1. Bor et rundt hul igennem væggen.

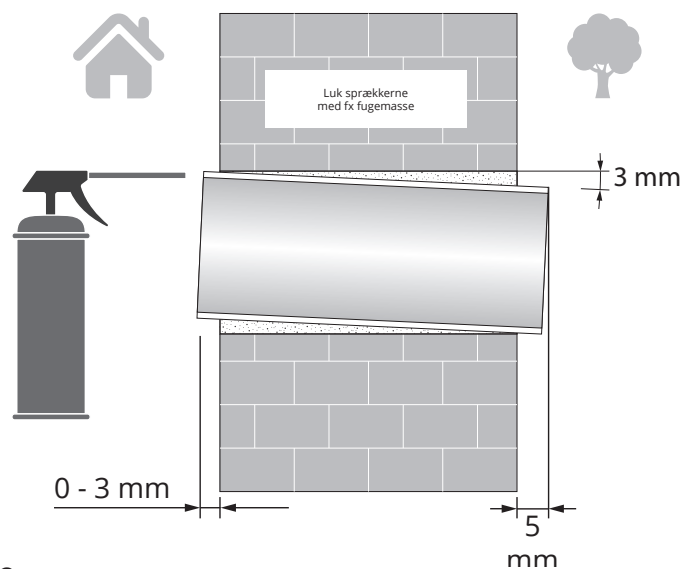
Hullets størrelse og anbefalet placering fremgår af nedenstående tegning. Aggregatet kan godt placeres med mindre afstand til væg, loft eller vindue. Nedenstående er anbefalede afstande for at opnå den mest optimale drift. Før placeringen, tag højde for, hvordan aggregatet skal forbindes til el nettet.



2. Før røret igennem det borede hul i væggen. Afkort røret i forhold til væggens tykkelse. Tag højde for installationen af den udvendige vindskærm.

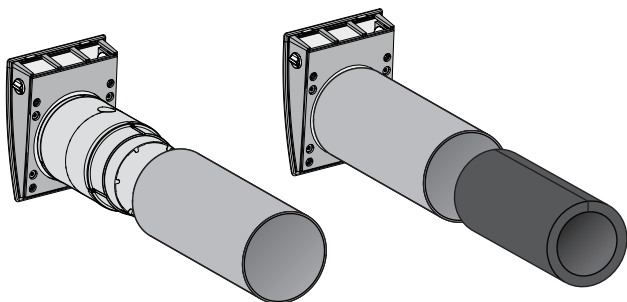
På den indvendige side må røret maks stikke 3 mm frem af væggen. På den udvendige side af facaden må røret maks stikke 5 mm ud af væggen (mål A).

Sørg for at røret har 3 mm's fald mod ydermur for at evt kondens og slagregn kan løbe af



3. Indsæt den lydæmpende plade ind i luftkanalen - kun nødvendigt i områder med meget udenomsstøj.

Før du gør dette, bør du tilpasse dens længde med hensyn til størrelse af alle øvrige dele: veksler og ydre hætte, indre rist.



Anbring vekslen i luftkanalen, mens du justerer lydæmperen, og dæk den med indre rist. Afstand L fra luftkanalens kant til veksleren er lig med flangens bredde.

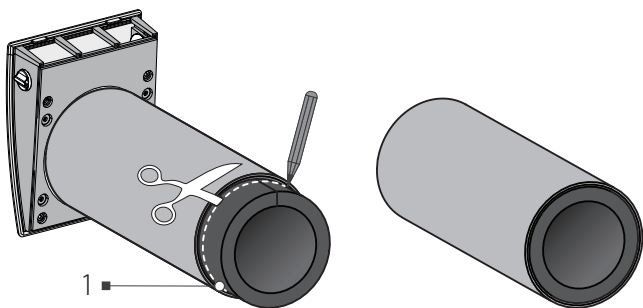
L = 40 mm for firkantet rist.

Mens du justerer lydæmperens længde, skal den indvendige rist samt veksleren være installeret for at finde den rette længde.

Rul den lydæmpende plade sammen i en lang rulle, med det beskyttende papirlag udad, alt efter kanalens størrelse og skub den ind i kanalen indtil anslag mod veksleren.

Fjern ikke det beskyttende papirlag!

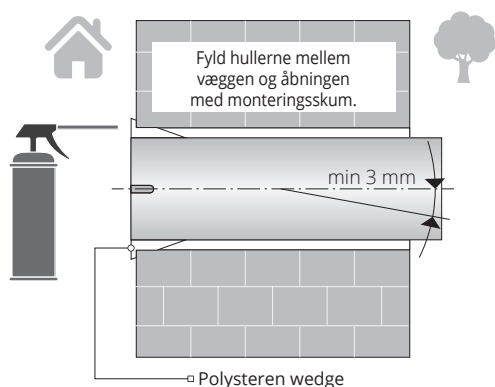
Justering af lydæmperens længde for installation med ydre stormskærm



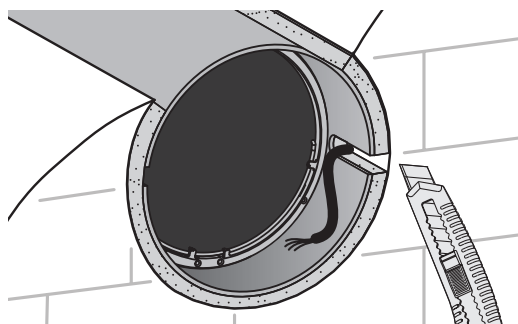
Lav et mærke 1 på lydæmperen ved luftkanalens kant og afskær den lydæmperens overskydende del.

Indsæt den afkortede lydæmper i luftkanalen. Der er ikke behov for nogen yderligere klæbemidler til fastgørelse.

4. Montér kanalen i væggen.



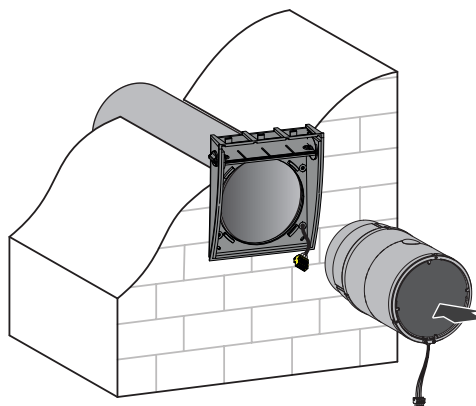
Installér kanalen med en minimum hældning på 3 mm udad til væggen yderside (udendørs), ved brug af flamingo kiler. Fyld hullerne mellem væggen og åbningen med monterings-skum.



Hvis der er behov for det, skær en fordybning i skumlaget, hvor strømkablet vil ligge, efter rillens kontur i kanalen. Sådan opnår du, at kablet ikke hindrer adgangen til veksleren.

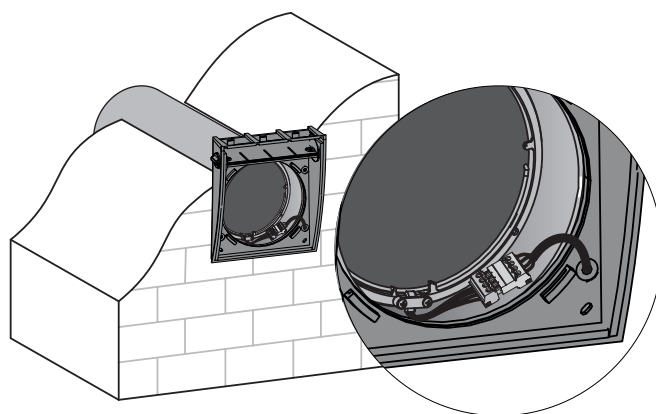
Fjern overskydende skum fra strømkablet for, at kunne hurtigt og nemt anbringe det i rillen. Dette bør gøres meget omhyggeligt, så isolering ikke bliver beskadiget.

5. Anbring vekslen inde i luftkanalen.

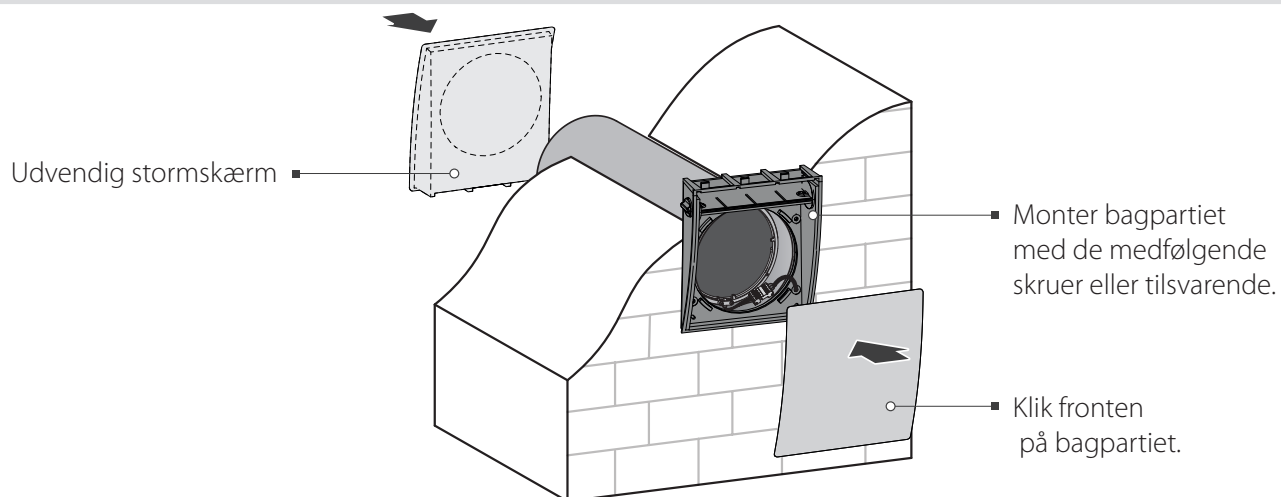


6. Tilslut stikforbindelsen

Tilslut stikforbindelsen af betjeningspanelet ifølge tilslutningskemaet for eksterne enheder. Forbind stikforbindelserne på vekslen og på betjeningspanelet med hinanden.



7. Monter indre rist og fastgør ydre rist.



EL TILSLUTNING

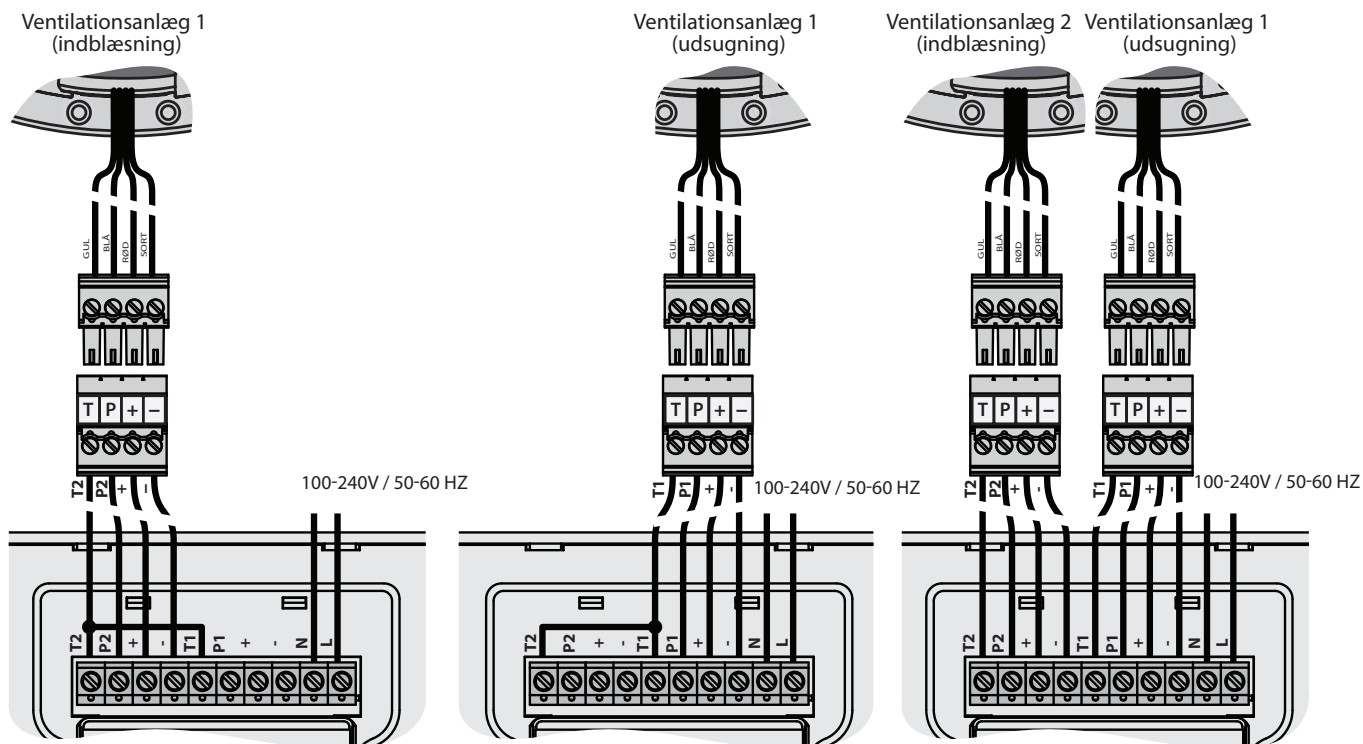


**HUSK AT ANLÆGGET BØR AFBRYDES FRA STRØMFORSYNINGEN FØR HVERT MONTAGEARBEJDE.
DE PÅGÆLDENDE NOMINELLE ELEKTRISKE PARAMETRE ER ANGIVET PÅ TYPESKILTET. UAUTHORISEREDE ÆNDRINGER PÅ PRODUKTET KAN FORÅRSAGE SKADER OG MEDFØRER BORTFALD AF GARANTIE.**

Ventilationsanlægget er beregnet til at tilsluttes et lysnet på 100-240 V / 50-60 Hz.
Ventilationsanlægget skal tilsluttes EL-nettet via en automatisk afbryder, der er integreret i det faste ledningssystem.
Afbryderen skal kunne håndtere faktiske strømforbrug (se. tabellen på s. 5).
Tilslut enheden til strømnettet ved hjælp af isolerede og varmebestandige ledere (kabler).

Elektrisk tilslutning af ventilationsanlægget skal udføres i overensstemmelse med EL diagrammet.

EL diagram



Der kan tilsluttes to enheder til samme styring. Enhed to er tilkøb.

NB ved installation af én enhed: husk lusen mellem T1 og T2.

BETJENING AF VENTILATIONSANLÆG

Ventilationsanlægget betjenes ved hjælp af et betjeningspanel.

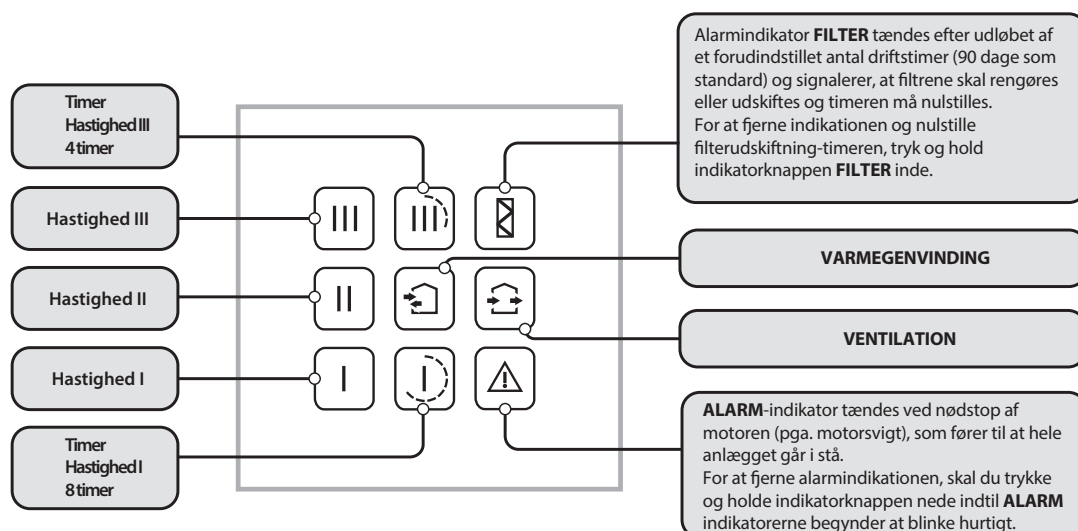
ADVARSEL!

Betjeningspanelet skal være fastgjort på overfladen i arbejdsposition!

Rør ikke ved knapperne, når betjeningspanelet ikke er fastgjort for, at undgå falsk aktivering af nogle funktioner, fx hastighedsskift.

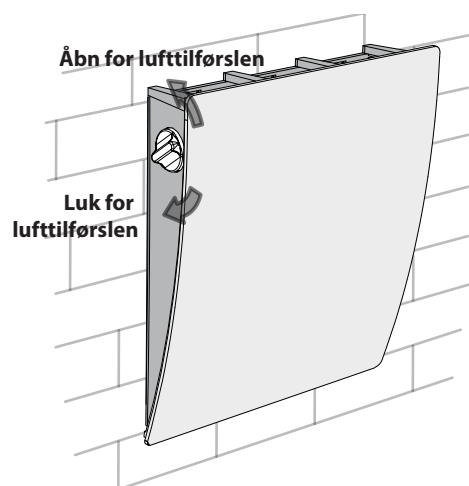
Hurtige kortvarige tastetryk kan føre til funktionsfejl i systemet!

Hastighedsskift må kun foretages ved at nøjagtigt trykke på ønskede knapper, hvor og når det kræves.



Tænd anlægget	Tryk på en vilkårlig knap for valg af hastighed eller for timeren .
Sluk anlægget	Tryk på en aktiv hastighedsknap eller på en aktiv timer-knap , hvis ikke nogen hastighedsknap er aktiv.
Valg af anlæggets hastighed	Tryk på en inaktiv knap for hastighed .
Valg af anlæggets driftstilstand	Tryk på en inaktiv knap: VARMEGENVINDING eller VENTILATION .
Tænding af timeren	Tryk på nogen timer-knap: eller .
Valg af timer	Tryk på en inaktiv timer-knap: eller .
Slukning af timeren	Tryk på en aktiv timer-knap: eller .
	Efter udløbet af den indstillede tid efter timeren: <ul style="list-style-type: none"> Anlægget vil fortsætte med at køre med indstillet hastighed. Hastigheden kan ændres selv om anlægget kører under timer-drift. Anlægget vil slukkes, dersom ikke nogen hastighed er blevet indstillet.

LUKNING AF LUFTTILFØRSEL



Afbryd enheden fra strømforsyningen.

For at lukke for lukkespjældet, drejes den lille knap mod uret, som sidder på til venstre side. For at åbne luftkanalen, drejes knappen med uret.

VEDLIGEHOEDElse

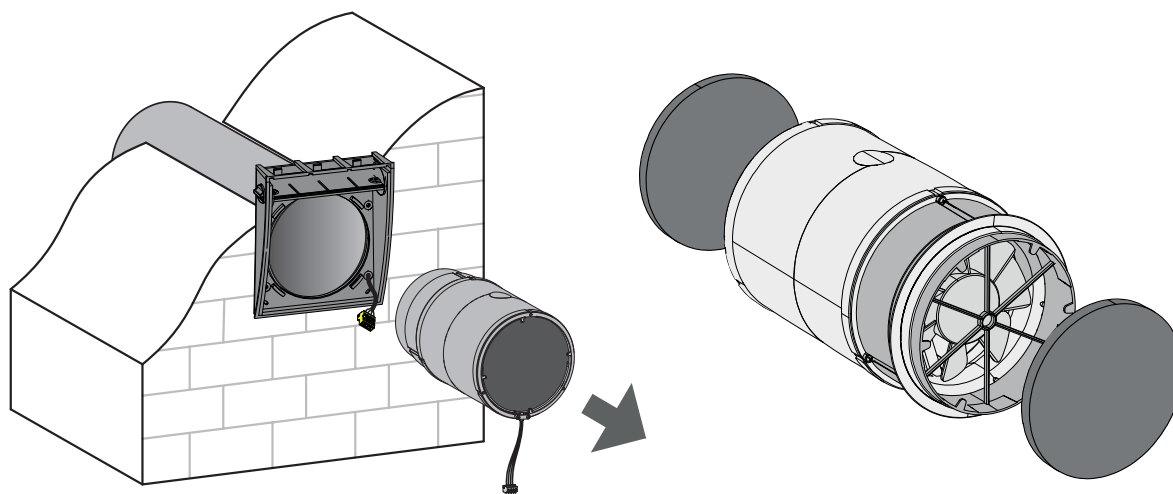


HVER VEDLIGEHOEDElse ER FØRST TILLADT EFTER AT ANLÆGGET ER AFBRUDT FRA STRØMFORSYNINGEN!

RENSNING AF FILTERE OG VEKSLER

Vedligeholdelse af ventilationsanlægget omfatter bl.a. regelmæssig rengøring af ventilationsanlæggets overflader for støv samt rensning eller udskiftning af filtre. For at få adgang til indvendige dele og aggregater du vil vedligeholde, skal du handle sådan:

Frakobl alle stikforbindelser og træk vekslen ud af luftkanalen ved hjælp af den specielle træksnor. Fjern derefter filtre fra vekslen.



Filter indikatoren minder dig om at tilse filtrene.

Tilse filtrene min 3 til 4 gange pr år og rens eller udskift dem efter behov dog min. 1 gang årligt.

Nulstilling af filteralarmen. Enheden skal være tændt for at filter-timeren nulstilles. Filteralarmen nulstilles ved at holde knappen på displayet inde.

Filtrene kan rengøres afhængig af, hvor tilstoppede de er. Lad dem evt. tørre inden de monteres i aggregatet igen.

Filtrene må gerne støvsuges.

Filtrene har en forventet levetid på op til 1 år ved almindelig brug. Brug kun originale filtre for at sikre den optimale drift.

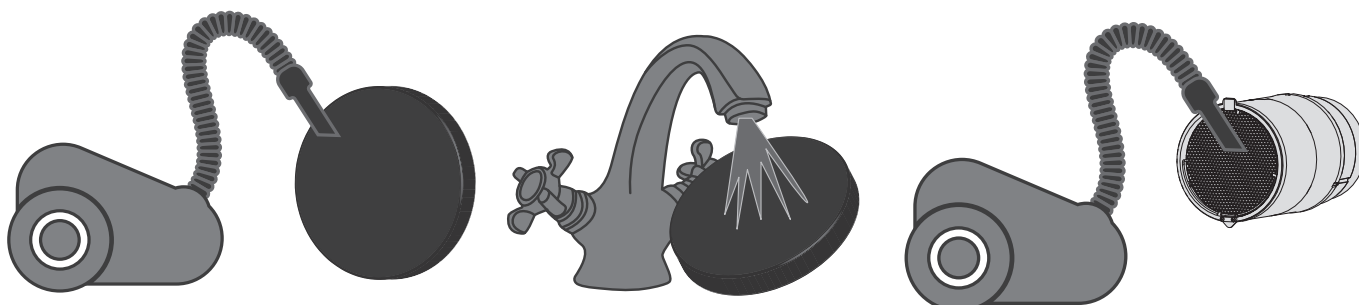
Veksler

Da organiske partikler fra bygningens yvendige omgivelser kan aflejres i kerne og ventilator, er det vigtigt at vedligeholde med rens og filterskift udføres i henhold til foreskrifter.


- Rengør veksleren regelmæssigt for at sikre en effektiv drift.
- Rens veksleren med en kraftig støvsuger eller gennemblæsning med trykluft. Ved brug af trykluft skal ventilator fikseres så den ikke roterer ukontrolleret.

Lydmåtte

Er lydmåtten monteret i kanalen skal der hver 3. måned ved normal kontrol og rengøring af filtre, kerne og ventilator, ligeledes være opmærksom på lydæmpningsmåttens tilstand.



FEJL HÅNDTERING

Fejl og afhjælpning		
PROBLEM	MULIGE FEJL	FEJL AFHJÆLPNING
Anlægget virker ikke ved opstart, skærmen på betjeningspanelet viser ingen information og reagerer ikke på knaptryk.	Ingen strøm er tilført.	<ul style="list-style-type: none"> • Kontroller, at EL tilslutningen er udført korrekt og foretag udbedringer, såfremt nødvendigt.
Alarmindikator  vises på betjeningspanelets skærm.	Motoren sidder fast, blæserhjulets blade er tilstoppede.	Sluk for ventilationsanlægget. Find årsagen til at enheden ikke kører (tilstopning) på motoren eller blæserhjulet og afhjælp fejlen. Rengør rotorbladene. Genstart ventilationsanlægget.
	Ingen forbindelse mellem blæserens motor og betjeningspanel pga. fejl i kabeltilslutning.	<ul style="list-style-type: none"> • Sluk for ventilationsanlægget. Kontakt din installatør/forhandler.
Automatisk afbryder er udløst under ventilationsanlæggets opstart.	Kortslutning i elektrisk kredsløb.	Sluk for ventilationsanlægget. Kontakt din installatør/forhandler.
Lav luft gennemstrømning.	Et for lavt valgt hastigheds trin.	Indstil en højere hastighed.
	Blæser, veksler eller filtre er snavset.	<ul style="list-style-type: none"> • Rengør eller udskift filtrene. Rengør blæseren og veksleren.
Højt støjniveau, vibrationer.	Blæserhjulet er snavset/tilstoppet.	Rengør blæserhjulet.

OPBEVARING OG TRANSPORT REGLER

Produktet skal opbevares i original emballage på et tørt godt ventileret sted, ved en omgivelsestemperatur på fra 5 °C op til 40 °C. Opbevaringsstedet må ikke indeholde aggressive dampe og kemiske blandinger, der kan medføre korrosion og så beskadige produktets pakning og forsegling.

Brug kun egnet løftegrej med tilstrækkelig bæreevne ved på- og aflæsning, transport og lagring af produktet, for at undgå evt. skader på personer og ting.

Under på- og aflæsning skal du følge de pågældende sikkerhedsregler og forskrifter vedr. håndtering af disse slags varer.

Produktet kan transporteres på vanlig vis, forudsat at dette sker i originalemballagen og med beskyttelse mod nedbør og mekaniske skader.

Produktet skal være sikret mod evt. slag, stød og fald under på- og aflæsning, håndtering og oplagring.

Udsæt ikke produktet for pludselige temperaturændringer. Det kan forårsage kondensdannelse inde i mekanismen og forringe dens effektivitet, når anlægget startes.

Efter transport eller lagring ved for lave temperaturer (under nul), anbefales det at først tænder anlægget efter 2 timers installation. i arbejdslokalet.

GARANTIBESTEMMELSER

DUKA Ventilation giver 24 mdr. reklamationsret fra købsdatoen jf. købeloven.

Herudover tilbyder DUKA Ventilation yderligere 12 mdr. garanti udover reklamationsretten, såfremt alle de beskrevne forpligtigelser og beskrivelser omkring, brug, opsætning, opbevaring, transport og vedligehold er overholdt. For at garantien kan gives skal det kunne dokumenteres at løbende vedligehold er udført eks. i form af udfyldt skema med vedligehold og/eller dokumentation for køb af nye filtre.

I tilfælde af reklamation fremvis købskvittering. Aggregatet skal være brugt som beskrevet i brugermanualen.

Kontakt forhandler/installatør for garanti service.

DUKA Ventilation kan ikke gøres ansvarlig for garantiforpligtelser der er udført uden at være aftalt med os/vores forhandler på forhånd.

Garantien dækker IKKE:

- Den periodiske vedligeholdelse.
- Aggregat opsætning og afmontering.
- Aggregats indkøring.

I tilfælde af reklamation fremvis købs kvittering. Aggregatet skal være brugt som beskrevet i brugermanualen.

Kontakt forhandler/installatør for garanti service.

DUKA Ventilation kan ikke gøres ansvarlig for garantiforpligtelser der er udført uden at være aftalt med os/vores forhandler på forhånd.

Garantien dækker ikke i følgende tilfælde:

- Hvis aggregatet ikke er opsat i henhold til monterings vejledning, dette inkl. Også dele i aggregatet.
- Hvis alle elektriske tilslutninger ikke er foretaget korrekt og i henhold til manualen.
- Hvis ikke der er foretaget korrekt periodisk vedligeholdelse af aggregatet.
- Hvis der er synlige skader på aggregatet boksen eller dele inden i boksen.
- Hvis der er tilføjet tekniske dele i aggregatet eller fjernet tekniske dele fra aggregatet.
- Ved forkert brug af aggregatet.
- Fravigelse af bruger vejledningen.
- Tilslutning til andet el-netværk end beskrevet i manualen, alm. lysnet.
- Variationer i spændingen i lysnettet.
- Uautoriserede reparationer af aggregatet.
- Hvis garantien er udløbet.
- Fravigelse af transport regler.
- Fravigelse af opbevarings forskrifter.
- Aggregat fejl som skyldes Force Majeure. (brand, oversvømmelse, jordskælv, hårdhændet behandling)
- Hvis der ikke kan fremvises en kvittering på købet.



FØLG BRUGER MANUALENS ANVISNINGER FOR OPTIMAL BRUG AF AGGREGATET

VI HÅBER, AT DU BLIVER TILFREDS MED VORES PRODUKT

