

Antal	Beskrivelse
-------	-------------

1	COMFORT 15-14 B PM
---	--------------------



OBS: Produktbilledet kan afvige fra det faktiske produkt

Produktnr.: [97916771](#)

Grundfos Comfort B PM og BX PM pumper er designet til recirkulation af varmt brugsvand i en og tofamiliehuse, der sikrer varmt vand med det samme til alle vandhaner.

Pumperne har et korrosionsbestandigt pumpehus, der er egnet til drikkevand, og drives af en enfaset, højeffektiv ECM med rotor med permanent magnet.

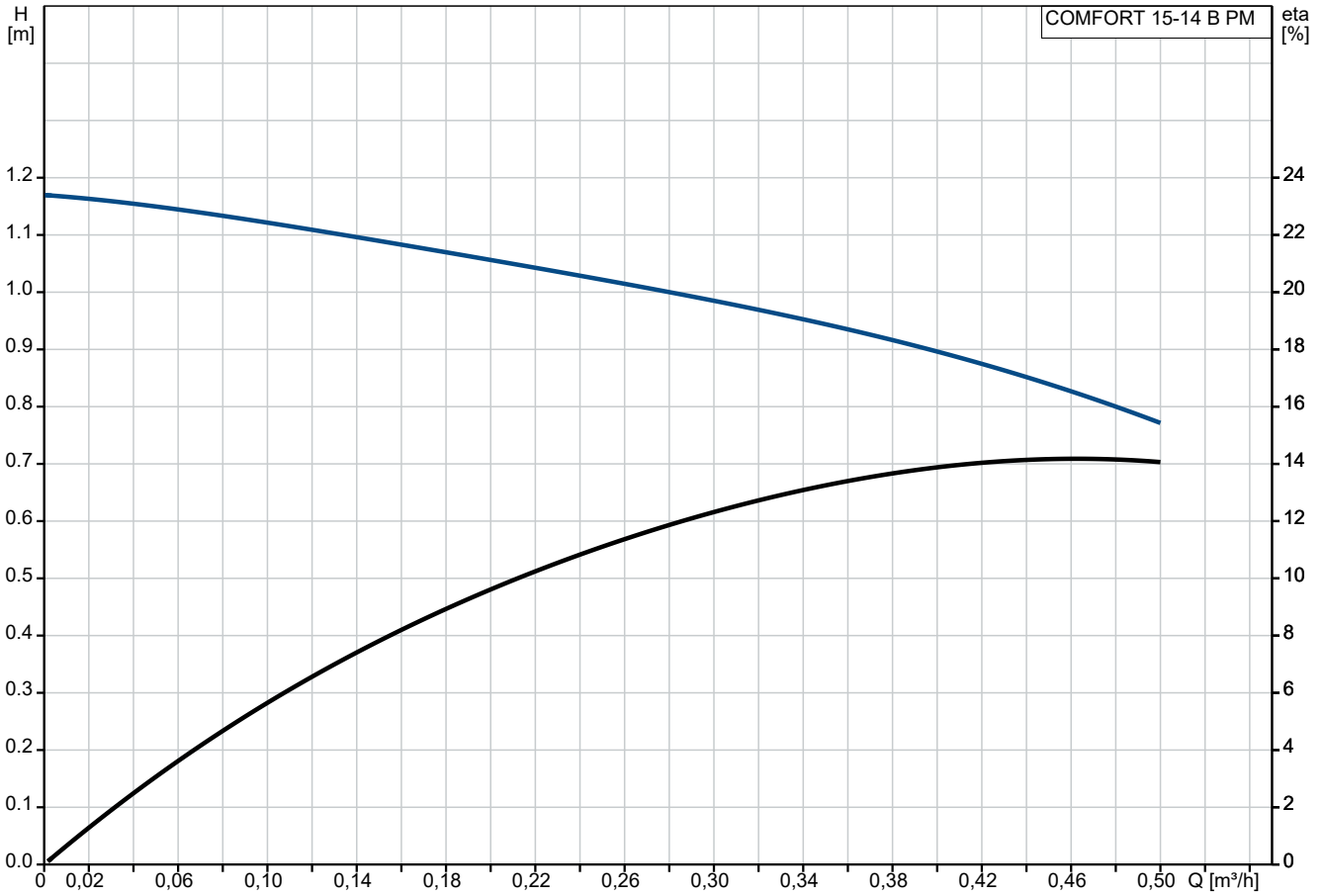
COMFORT B PM og BX PM opfylder krav til husejere for kontinuerlig drift.

COMFORT BX PM har en indbygget afspæringsventil og en kontraventil (montering). Dette sikrer, at vedligeholdelse kan udføres uden at dræne systemet. Kontraventilen forhindrer også omvendt flow under drift.

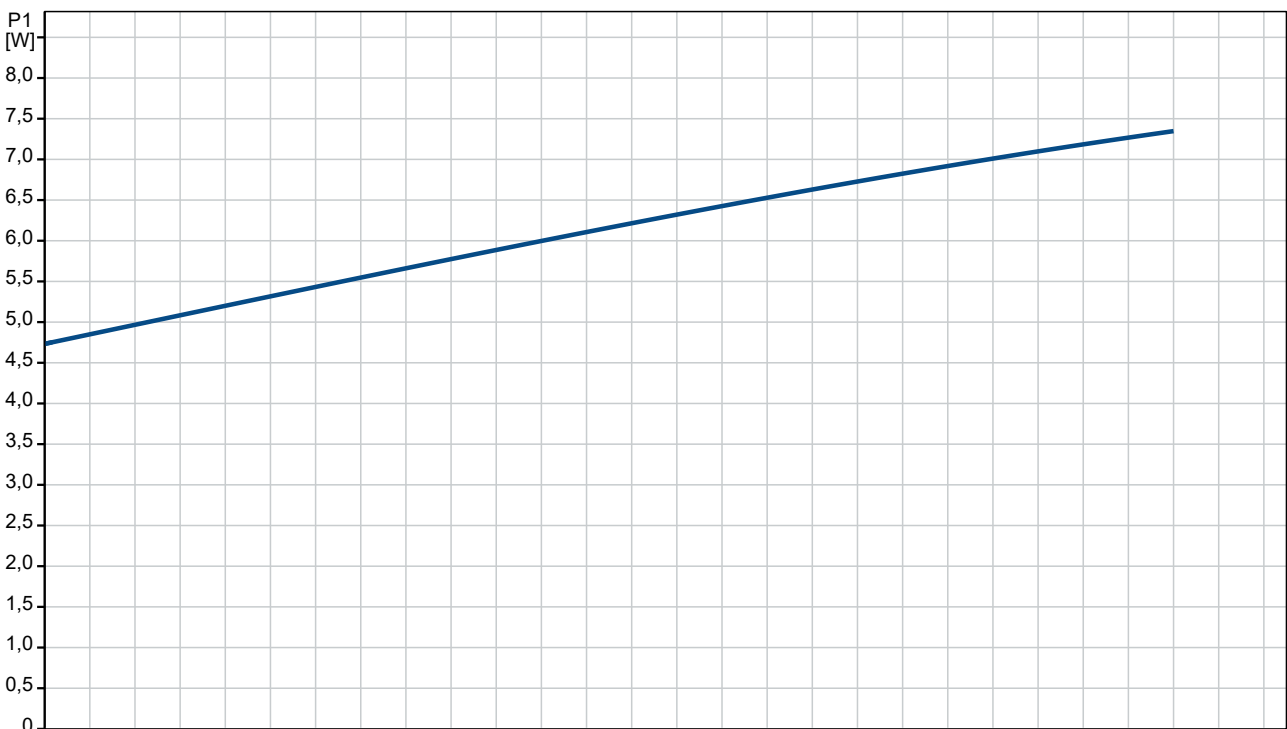
Funktioner og fordele:

- Hurtig og enkel elektrisk installation.
- Let at rengøre og kalkresistent sfærisk rotor.
- Støjløs drift på grund af væskesmurt leje.
- Ingen lækagerisiko på grund af en statisk tætning.
- Nem vedligeholdelse og rengøring gennem pumpehovedet, der er let at adskille.
- Ingen yderligere motorbeskyttelse nødvendig på grund af integreret motorelektronik.

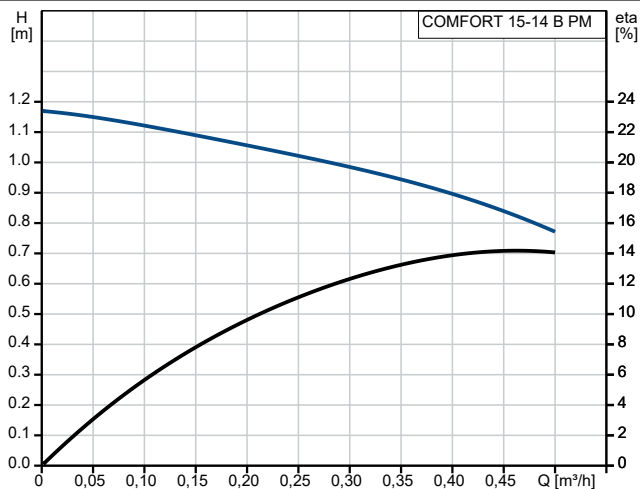
## 97916771 COMFORT 15-14 B PM



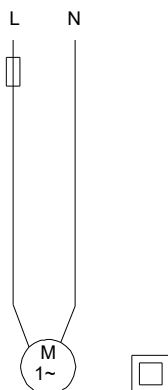
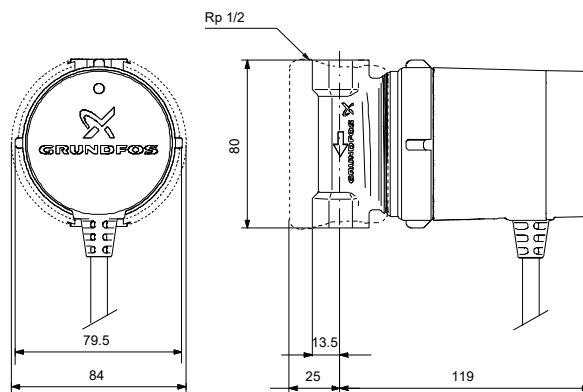
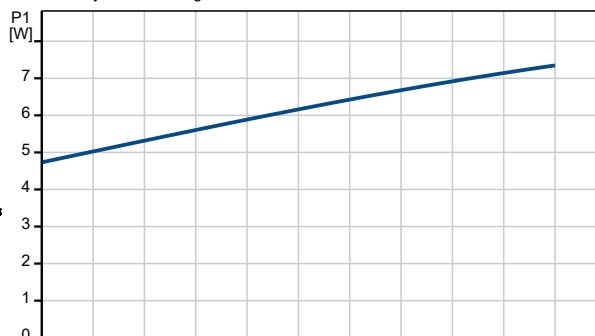
Pumpemedie = Vand  
Medietemperatur under drift = 60 °C  
Massefylde = 983.2 kg/m³



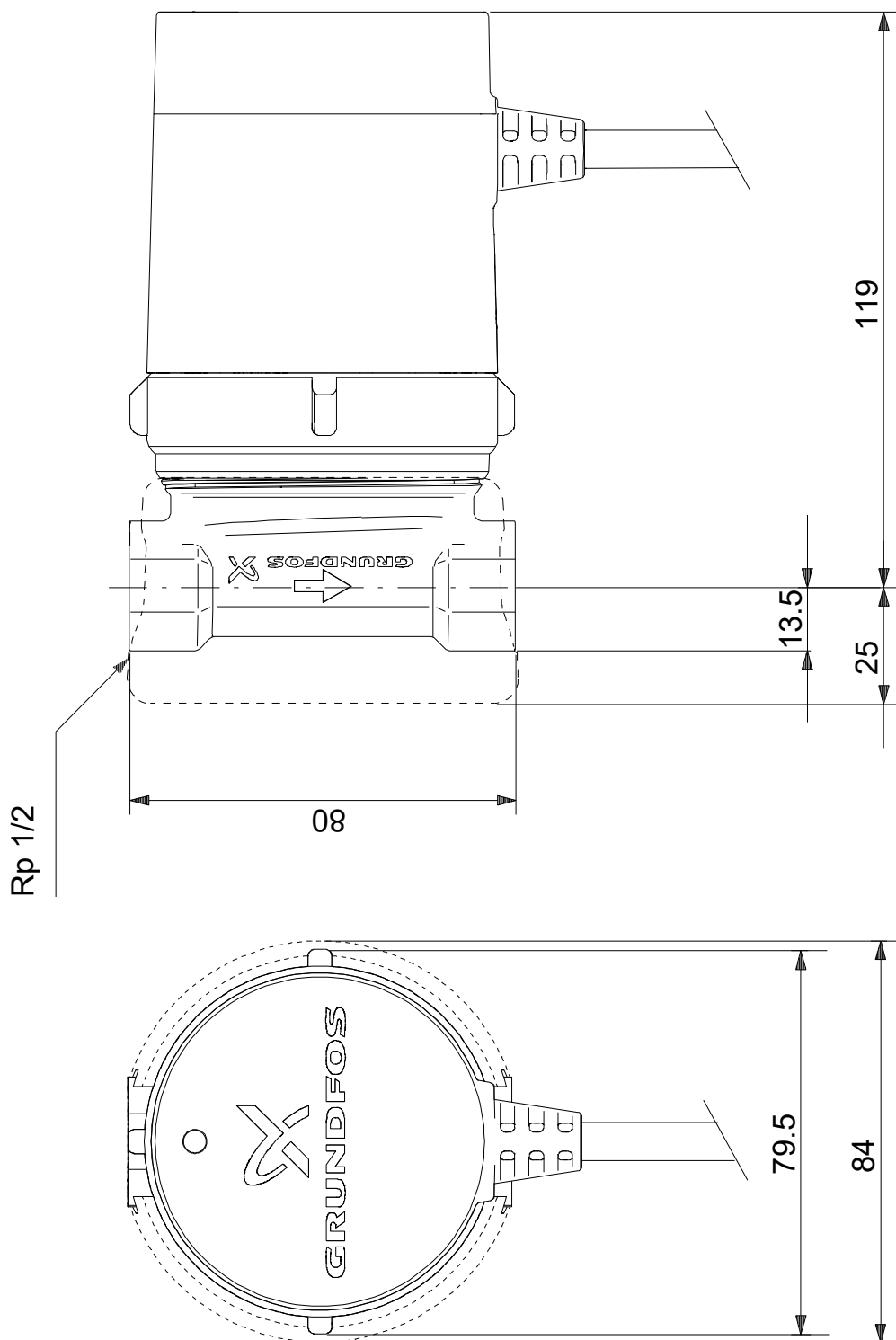
Beskrivelse	Værdi
<b>Generel information:</b>	
Produktnavn:	COMFORT 15-14 B PM
Prod. nr.:	97916771
EAN nr.:	5710626363766
<b>Teknisk:</b>	
Antal hastigheder:	1
Nominelt flow:	0.41 m <sup>3</sup> /h
Nominel løftehøjde:	0.9 m
Maks. løftehøjde:	14 dm
TF klasse:	95
Godkendelser:	CE,VDE,EAC,WEEE
<b>Materialer:</b>	
Pumpehus:	Brass
Pumpehus:	CuZn39Pb3, MS58
Løber:	Composite
Løber:	PES+30% GF
<b>Installation:</b>	
Min. omgivelsestemperatur:	0 °C
Max. driftstryk.:	10 bar
Tilslutningstype:	Rp
Tilslutningsstørrelse:	1/2 inch
Trykklasse for rørtilslutning:	PN 10
Afstand indgang - indgang:	80 mm
<b>Medie:</b>	
Pumpemedie:	Vand
Væsketemperaturområde:	2 .. 95 °C
Væsketemperatur under drift:	60 °C
Massefylde:	983.2 kg/m <sup>3</sup>
<b>Elektriske data:</b>	
Optagen effekt ved hastighed 3:	7 W
Netfrekvens:	50 / 60 Hz
Mærkespænding:	1 x 230 V
Strøm i hastighed 3:	0.07 A
Kondensatorstr. - i drift:	0.6 µF
Kapslingsklasse (IEC 34-5):	IP44
Kapslingsklasse (IEC 85):	F
Indbygget motorbeskyttelse:	ELECT.
Termisk beskyttelse:	Impedansbeskyttet
<b>Styringer:</b>	
Operation mode include:	NONE
<b>Andre:</b>	
Netto vægt:	0.94 kg
Bruttovægt:	1.04 kg
Shipping volume:	0.003 m <sup>3</sup>
VVS:	380634004
Svensk RSK nr.:	5803089
Finsk LVI nr.:	4615601
Norsk NRF nr.:	9042114



Pumpemedie = Vand  
Medietemperatur under drift = 60 °C  
Massefylde = 983.2 kg/m<sup>3</sup>



## 97916771 COMFORT 15-14 B PM



Bemærk! Alle enheder er i [mm], med mindre andet er nævnt.  
Ansvarsfraskrivelse: Denne forenklede måltekening viser ikke alle detaljer.

**97916771 COMFORT 15-14 B PM**



Bemærk! Alle enheder er i [mm] medmindre andet er angivet