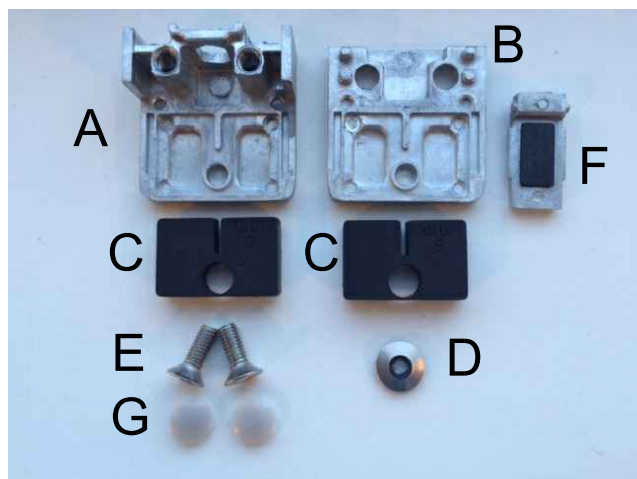


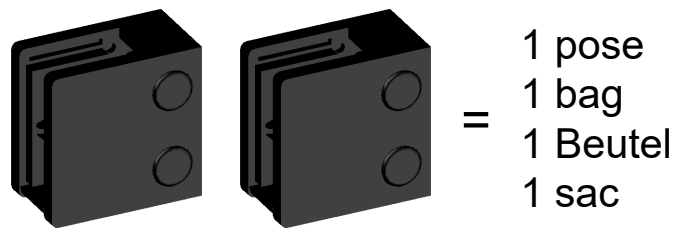
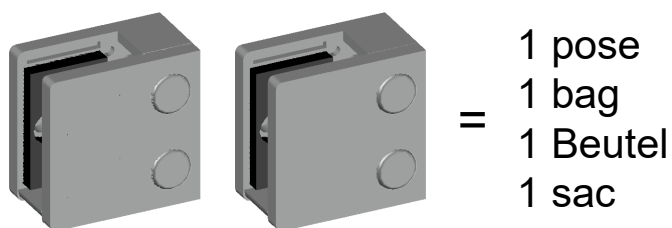
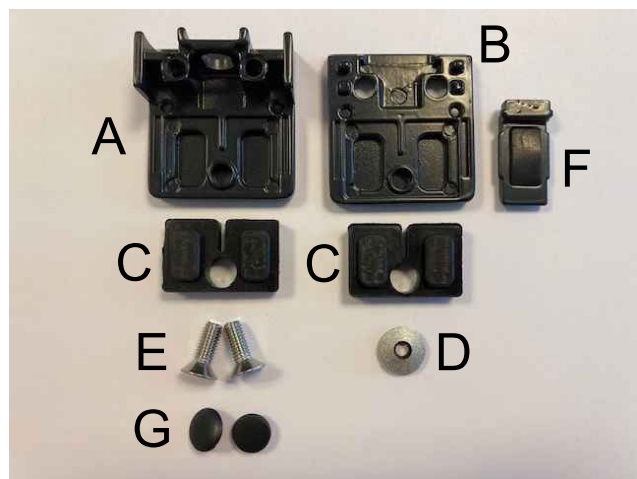
PLUS

PLUS A/S
 Ådalen 13B
 DK-6600 Vejen
 phone: +45 7996 3333
 web: www.plus.dk
 plus@plus.dk

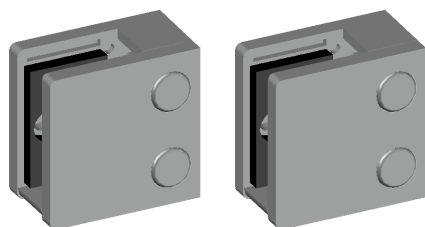
17524-1



17524-15

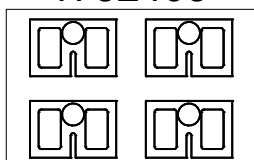


175240-1



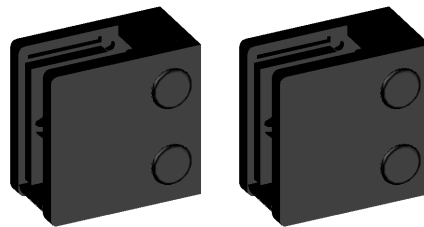
+

1752403



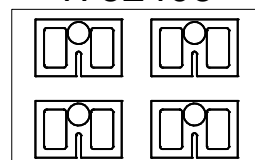
Til 8 mm glas / For 8 mm glass
 Für 8 mm Glas / Pour verre 8 mm

175240-15

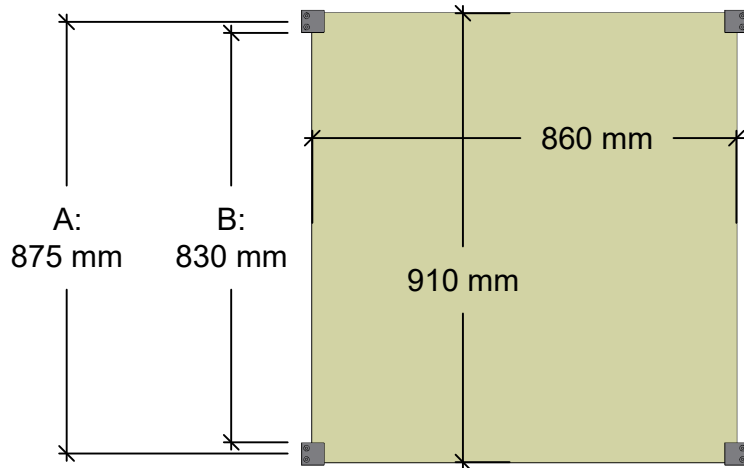


+

1752403



Til 8 mm glas / For 8 mm glass
 Für 8 mm Glas / Pour verre 8 mm

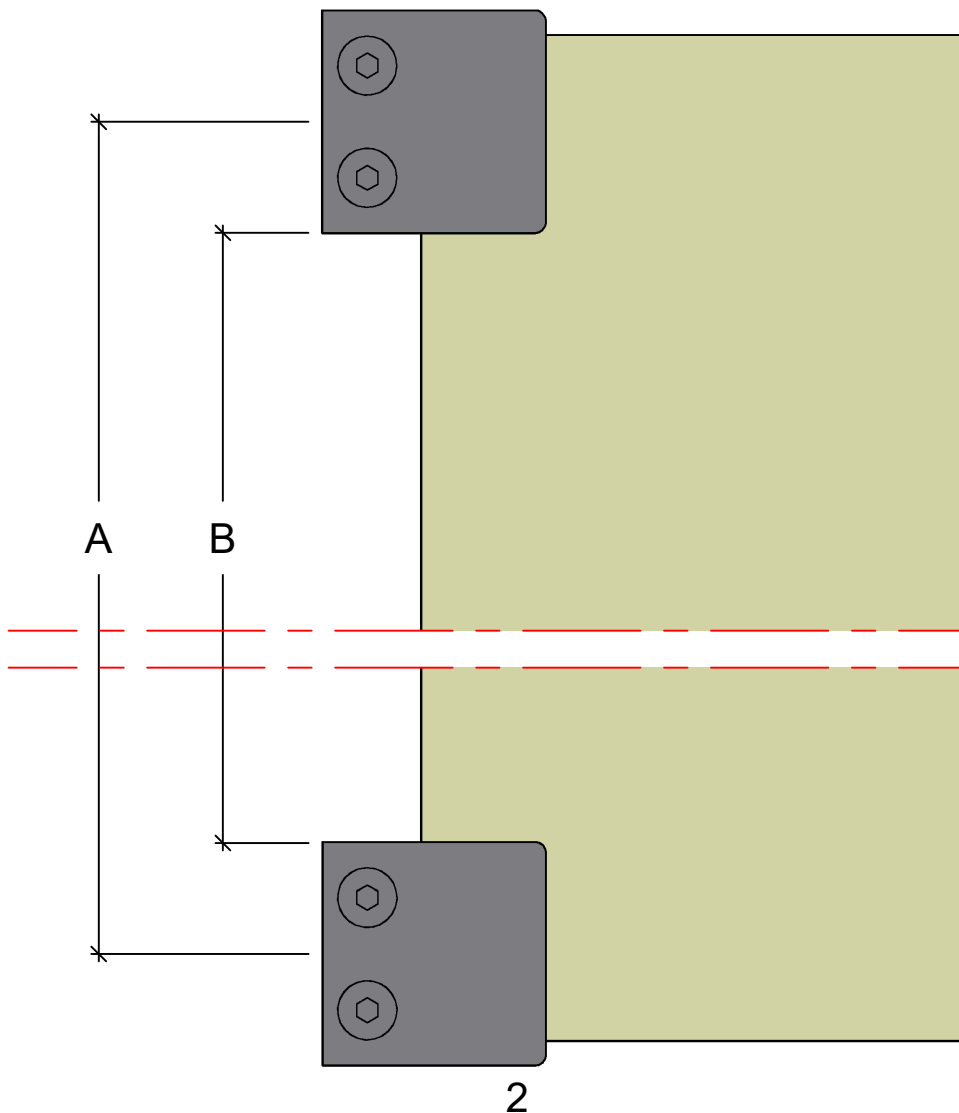


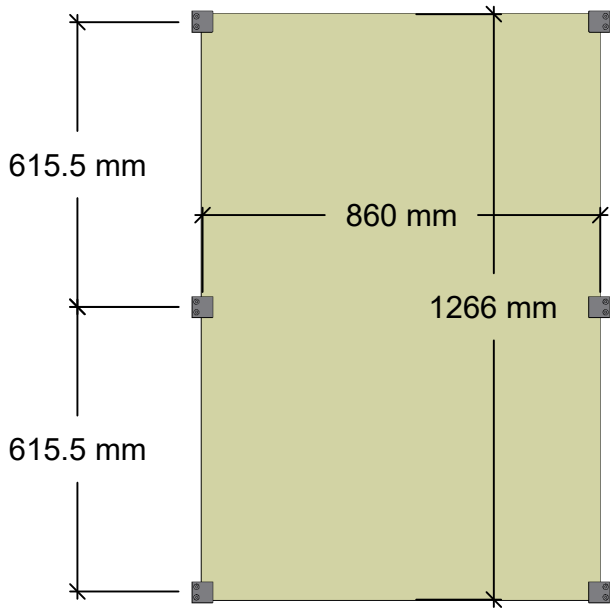
175393-1 + 175493-1

175395-1 + 175495-1

175396-1 + 175496-1 (8,76 mm)

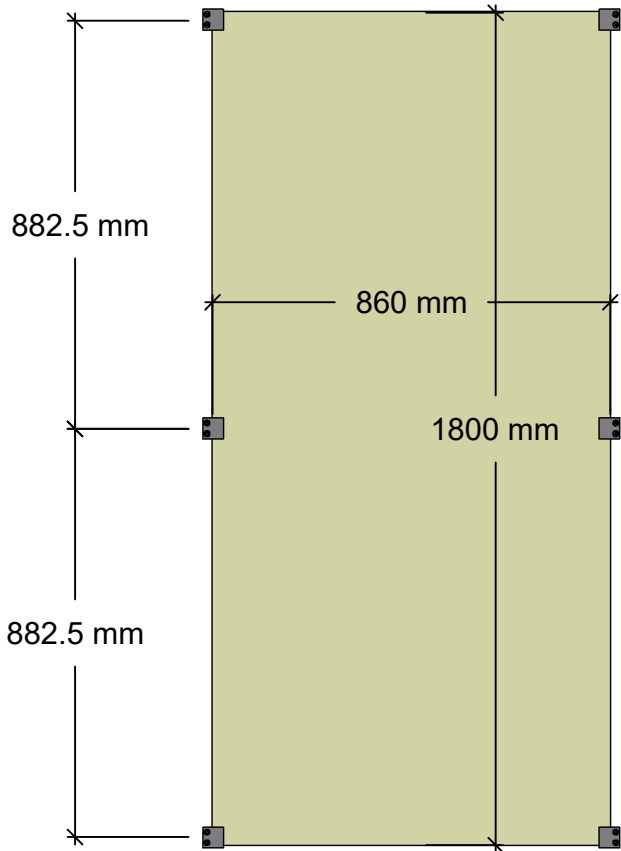
175397-1 + 175497-1 (8,76 mm)





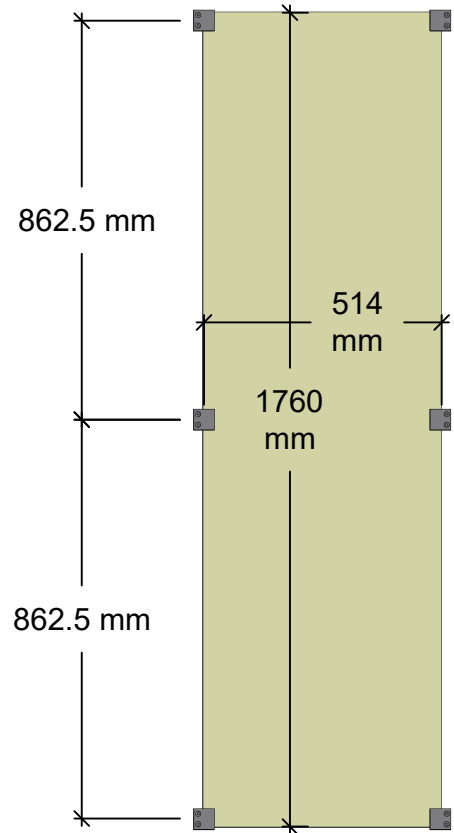
175363-1 + 175463-1

175365-1 + 175465-1



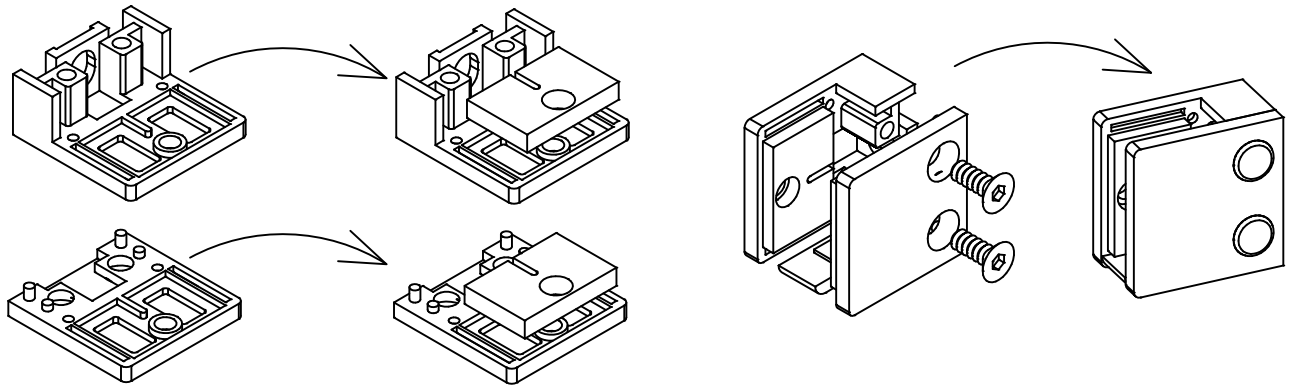
175353-1 + 175453-1

175355-1 + 175455-1



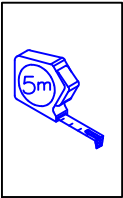
*175342-1

*175442-1

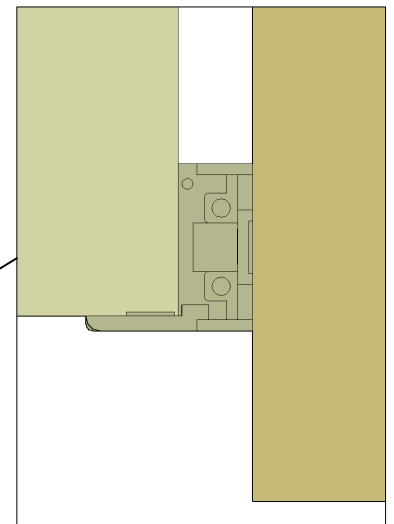
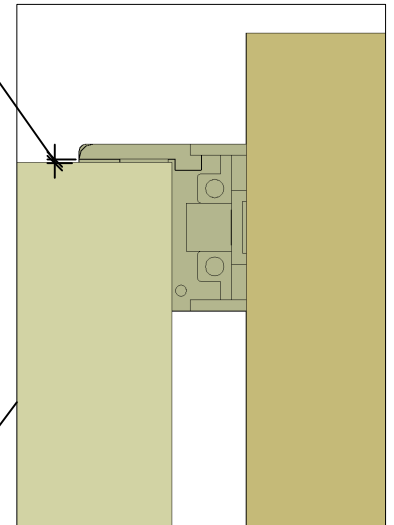
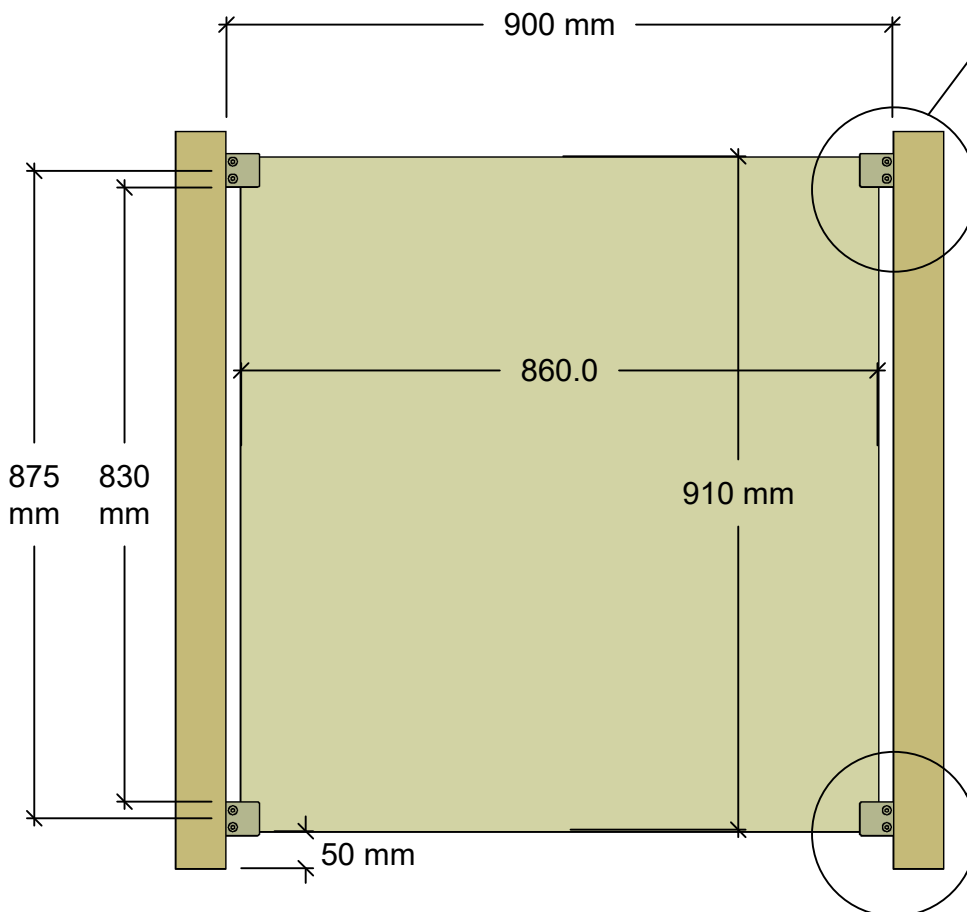


Se side 6 + 7 + 8
 Siehe Seite 6 + 7 + 8
 See page 6 + 7 + 8
 Voir page 6 + 7 + 8

1-2 mm tolerance
 1-2 mm tolerance
 1-2 mm Toleranz
 1-2 mm tolérance



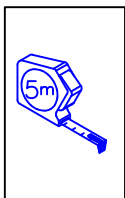
Afstand mellem stolperne
 Distance between the posts
 Abstand zwischen den Pfosten
 La distance entre les poteaux



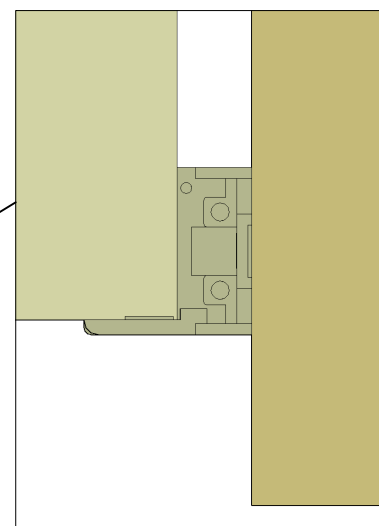
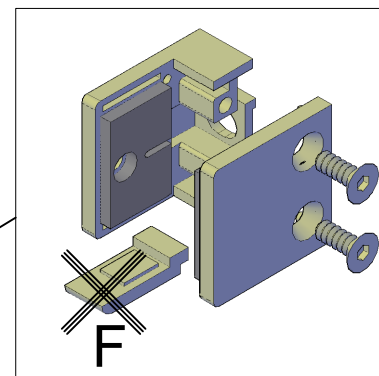
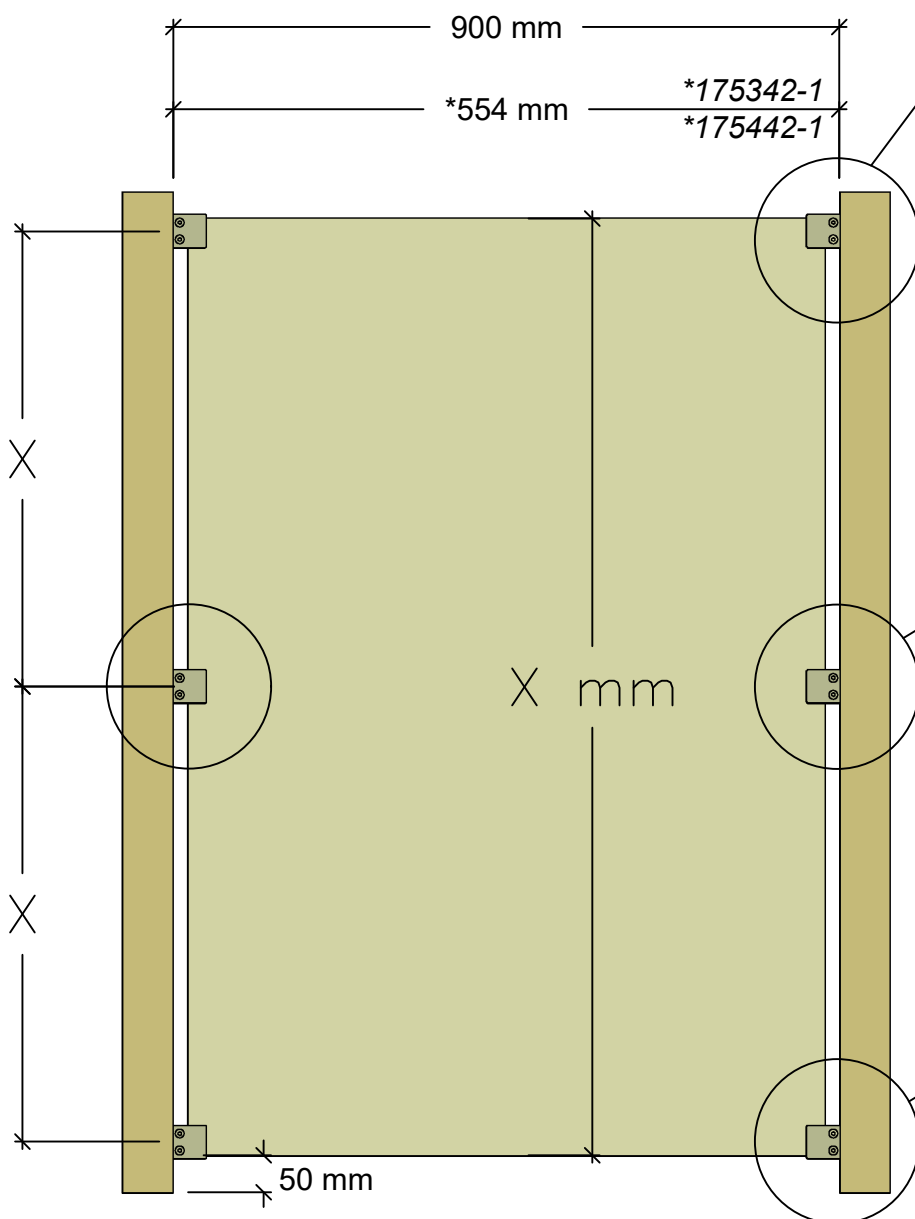
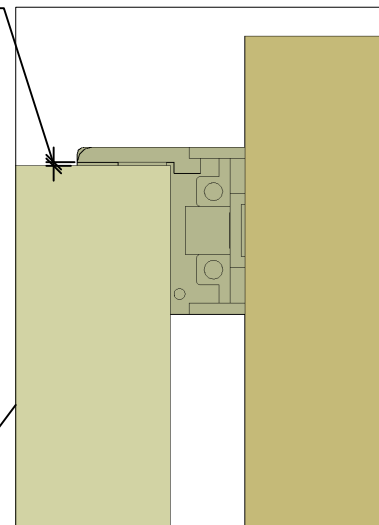


Se side 6 + 7 + 8
Siehe Seite 6 + 7 + 8
See page 6 + 7 + 8
Voir page 6 + 7 + 8

1-2 mm tolerance
1-2 mm tolerance
1-2 mm Toleranz
1-2 mm tolérance

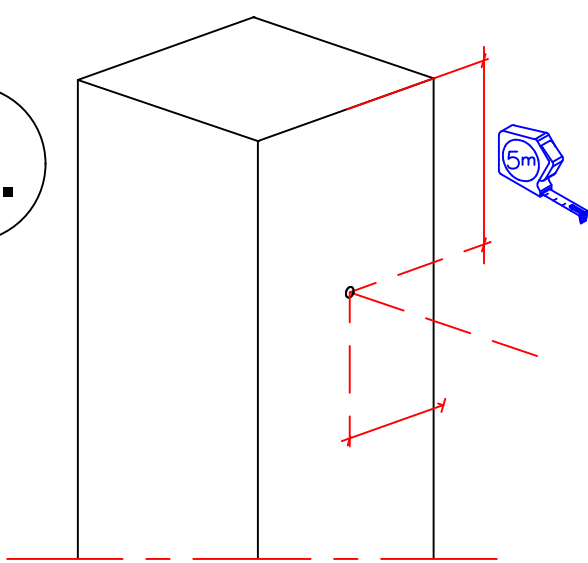
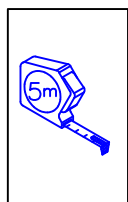


Afstand mellem stolperne
Distance between the posts
Abstand zwischen den Pfosten
La distance entre les poteaux



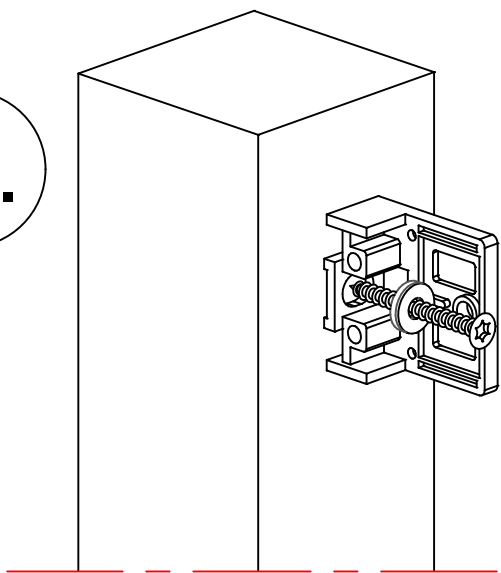
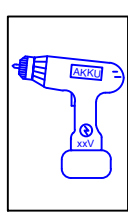
Træ stolper - Holz Pfosten - Wood post - Poteaux en bois

1.

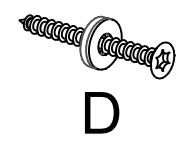
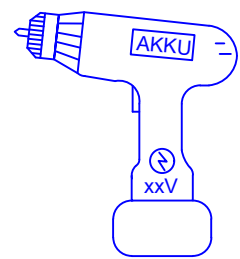


Afmærk på stolpen
Mark the post
Am Pfosten markieren
Marquer sur un poteaux

2.



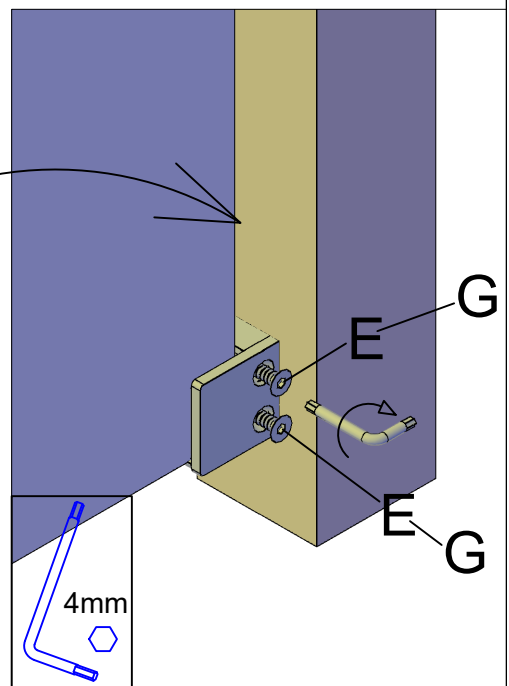
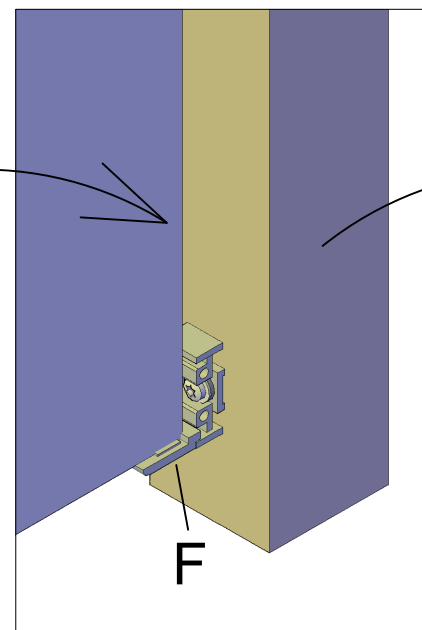
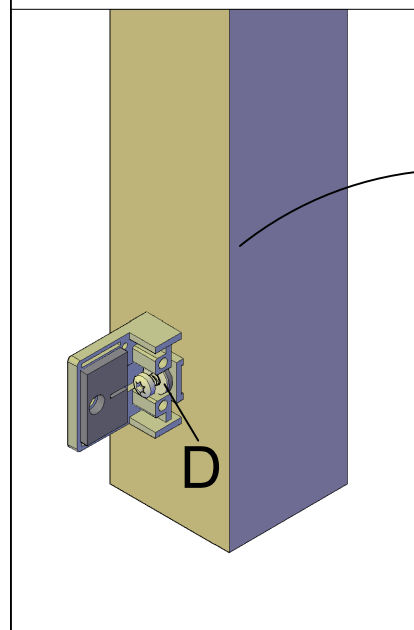
Beslaget monteres
Bracket mounted
Halterung montiert
Monté sur étrier



1.

2.

3.

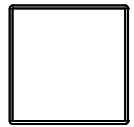


Stålstolper - Stahlpfosten - Steel posts - Poteaux acier

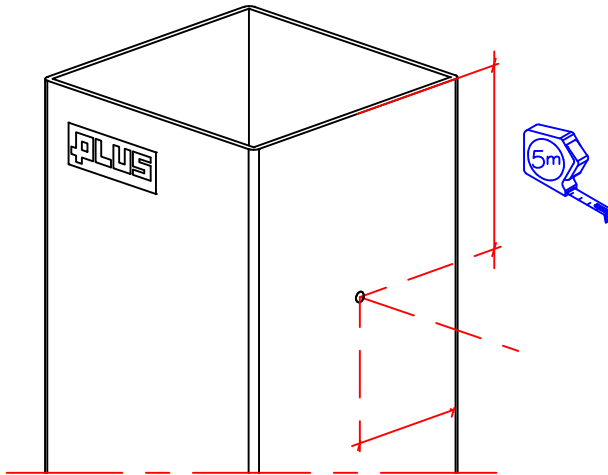
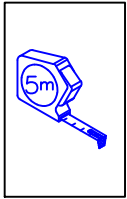
4,5 x 4,5
cm



8 x 8
cm

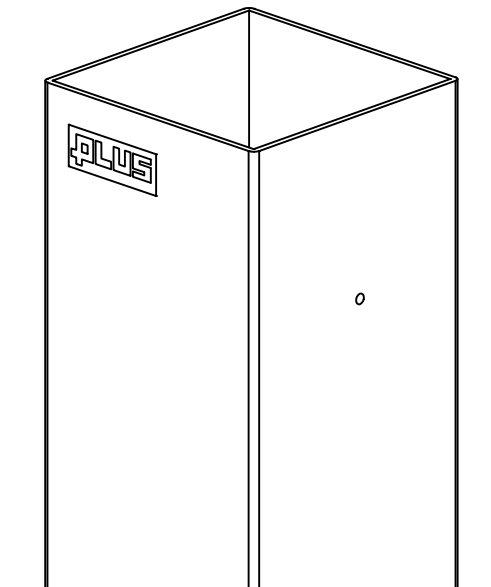
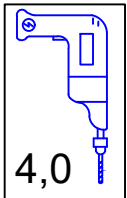


1.

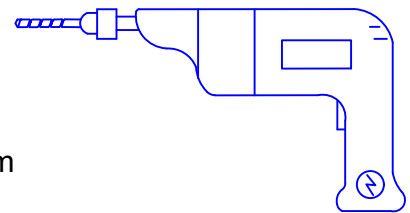


Afmærk på stolpen.
Mark the post.
Am Pfosten markieren.
Marquer sur un poteaux.

2.

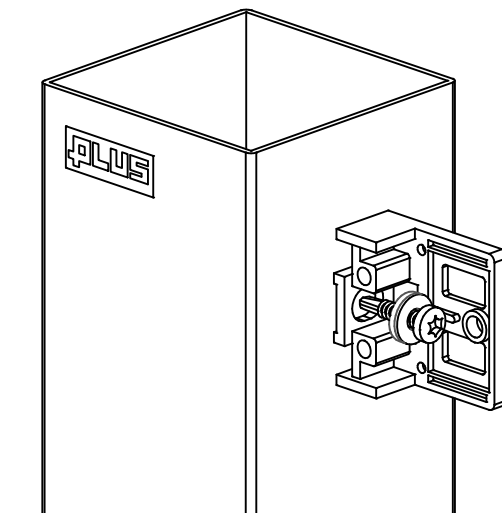
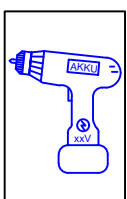


5,5 x 25 mm

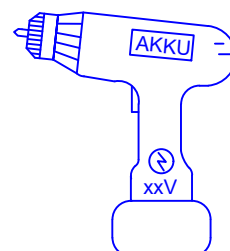


Forbores med 4,0 mm bor
Predrilled with 4,0 mm drill
Mit einen 4,0 mm Bohrer
vorbohren
Avec un foret de 4,0 mm

3.

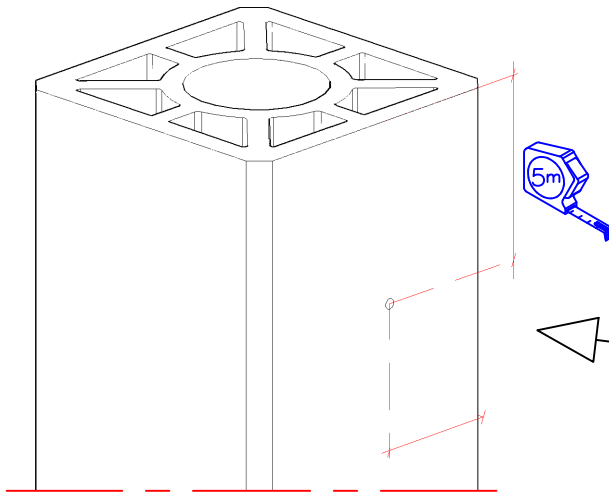
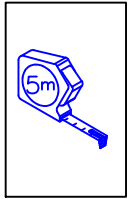


Beslaget monteres
Bracket mounted
Halterung montiert
Monté sur étrier

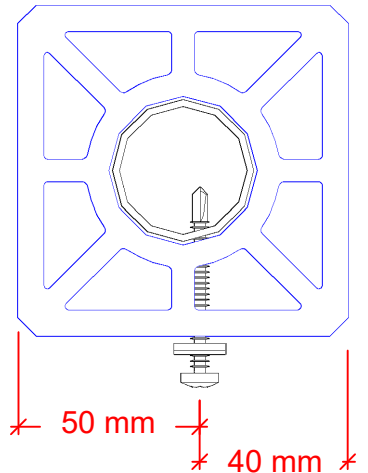


Compositstolper - WPC Pfosten - Composite posts - Poteaux composites

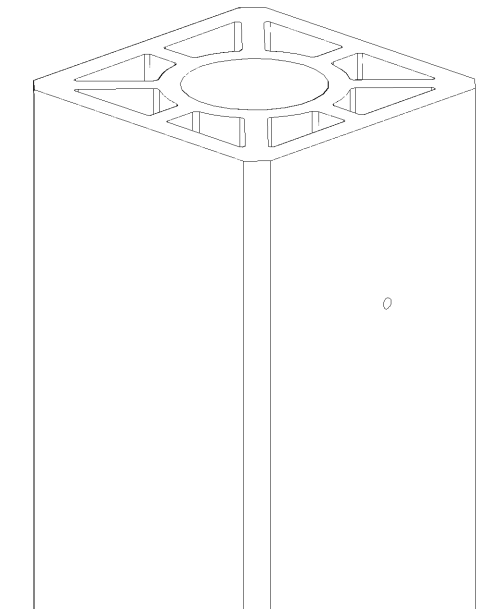
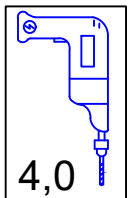
1.



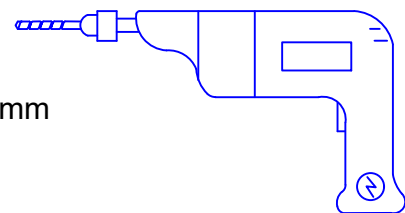
Afmærk på stolpen.
Mark the post.
Am Pfosten markieren.
Marquer sur un poteaux.



2.

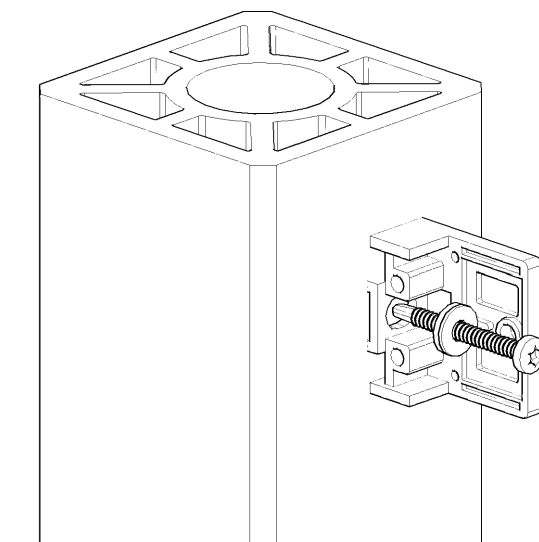
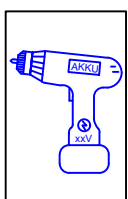


5,5 x 50 mm

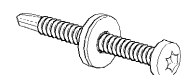
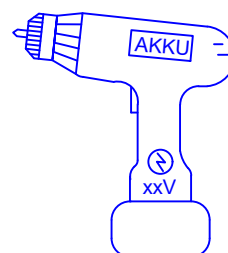


Forbores med 4,0 mm bor
Predrilled with 4,0 mm drill
Mit einen 4,0 mm Bohrer
vorbohren
Avec un foret de 4,0 mm

3.



Beslaget monteres
Bracket mounted
Halterung montiert
Monté sur étrier



D