



DK

UDEN STYRING

Brugs- og monteringsvejledning

DUKA
Smart Fan

DUKA
VENTILATION



WARNING !

Tillykke med din nye DUKA SMART FAN. Det flade design med den lille indbygningsdybde er perfekt når der er trange installationsforhold. Ventilatoren kan tilsluttes til både Ø100 og Ø125 mm kanaler, ved hjælp af de medfølgende studser.

Ventilatoren kan køre med to forskellige hastigheder. Hastigheden kan ændres ved hjælp af skydeknappen på siden af kabinettet.

Afbryd ventilatoren fra lysnettet forud for enhver installation, service og reparation. Tilslutning af ventilatoren til strømmettet skal foretages af en autoriseret elektriker.

Den faste elektriske installation skal være udstyret med et automatisk relæ.

Ventilatoren skal være tilsluttet strømmettet via en automatisk afbryder integreret i det faste ledningssystem, med et mellemrum mellem effektafbryderkontakter på alle poler ikke mindre end 3 mm.

Undersøg ventilatoren for synlige tegn på skade på vinge og kabinet før installationen. Kabinettet skal være fri for fremmedlegemer indeni, som kan beskadige vingerne. Ved misbrug af enheden eller uautoriseret ændring bortfalder garantien. Ventilatoren må ikke anvendes af børn eller andre med nedsatte fysiske, mentale eller sensoriske evner, uden korrekt praktisk erfaring eller ekspertise, medmindre de overses eller anvises i enhedens betjening af personen, der er ansvarlig for deres sikkerhed.

Lad ikke børn lege med produktet. Træf forholdsregler for at undgå indtrængen af røg, kuldioxid og andre forbrændingsprodukter i lokalet gennem åbne skorstensspjæld eller andre brandbeskyttelsesenheder.

Luften der går gennem ventilatoren må ikke indeholde støv eller andre faste urenheder, klistrede stoffer eller fibrøst materialer. Anvend ikke ventilatoren i miljøer, der indeholder farlige eller eksplosive materialer og dampe, dvs. sprit, benzin, sprøjtemidler osv. For at sikre den mest effektive luftgennemgang må der ikke lukkes eller blokeres for ventilatorens luftindtagelse eller udsugning. Sid ikke på ventilatoren og anbring ikke genstande på den. For at sikre ventilatoren en lang levetid, skal brugervejledningen følges.

Denne kasse indeholder:

- 1 stk. ventilator Duka Smart Fan uden styring
- 1 stk. gitter til front
- 1 stk. tilslutningsstuds Ø100 mm
- 1 stk. tilslutningsstuds Ø125 mm
- 4 stk. skruer og raw/plugs
- 1 stk. brugermanual

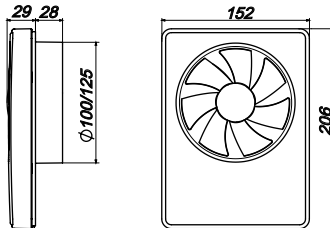


Fig. 1

Pga. fortsat forbedringer, kan designet afvige let fra det, der er beskrevet i denne vejledning.

Produktet der er beskrevet heri, er en aksialventilator fremstillet i plast af høj kvalitet.

Den er designet til udsugning af små og mellemstore beboelselokaler, med temperaturer fra +1°C op til +45°C

	Ø100 mm studs		Ø125 mm studs	
	Trin 1	Trin 2	Trin 1	Trin 2
m^3/h	74	92	90	108
dB(a), 3 m	20	28	21	29
W	2.3	2.9	2.3	3.0
V/Hz	100-240 / 50-60			

MONTERING

Ventilatoren er designet til montering i rund ventilationskanal $\varnothing 100$ mm eller $\varnothing 125$ mm.

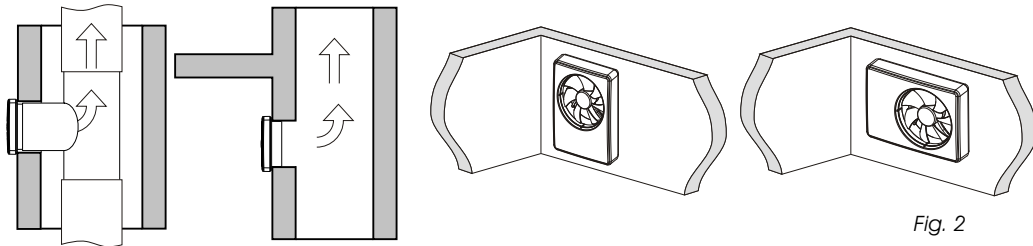


Fig. 2

En af de medfølgende tilslutningsstudse kan bruges til at lette monteringen. På ventilatorens bagside er der monteret et lukkespjæld. Skal ventilatoren sidde i loftet, skal dette lukkespjæld fjernes!

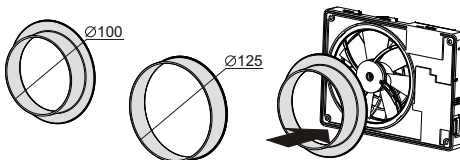


Fig. 3

Ventilatoren kan udstyres med det medfølgende gitter. Det sættes på ved at sætte de fire små tapper på gitteret ind i de respektive huller i dækslet med et klik. På undersiden af gitteret er der en pil som skal pege ud mod den korte side tæt på hullet.

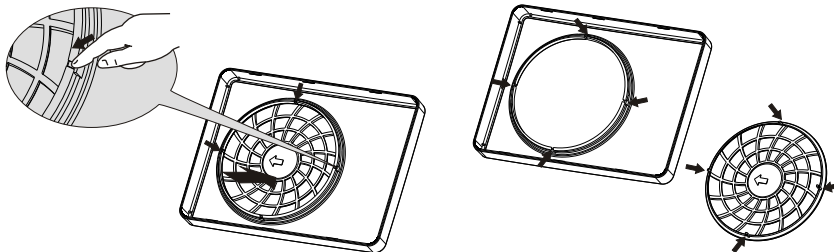


Fig. 4

Ventilatorboksen har 3 markeringer til ledningsføring. Skær markeringen ud, der hvor det passer bedst, med en kniv.

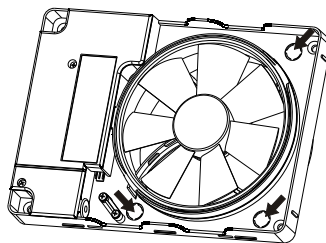


Fig. 5

MONTERINGS RÆKKEFØLGE:

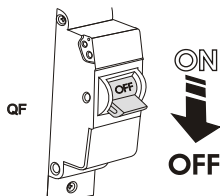


Fig. 6

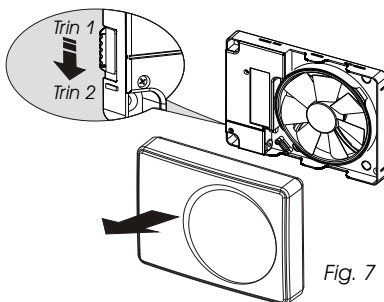


Fig. 7

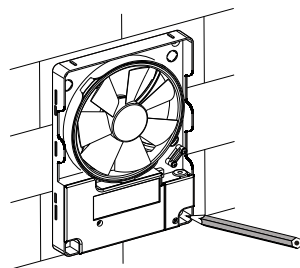


Fig. 8

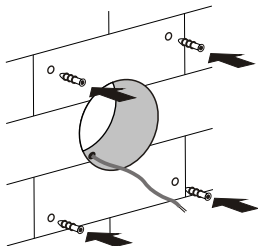


Fig. 9

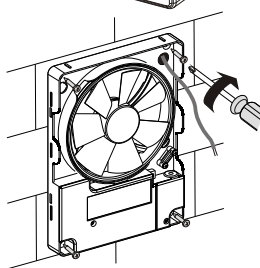


Fig. 10

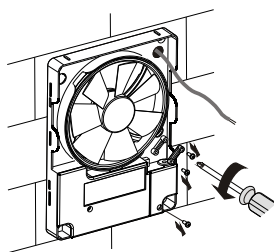


Fig. 11

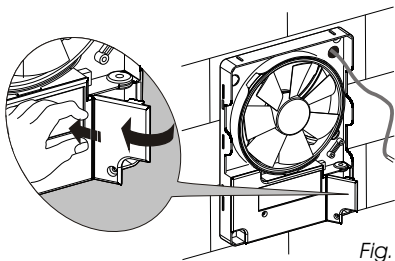


Fig. 12

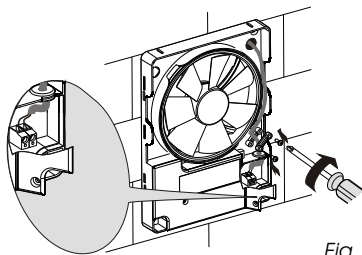


Fig. 13

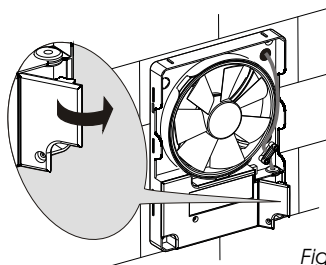


Fig. 14

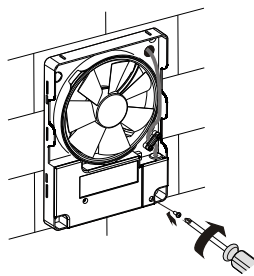


Fig. 15

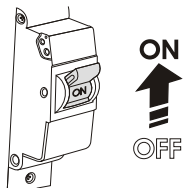


Fig. 16

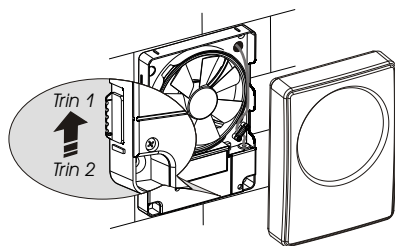
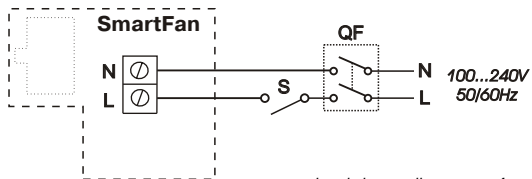


Fig. 17

LEDNINGS DIAGRAM



Lednings diagram 1

Ventilatoren kan køre med to forskellige hastigheder. Hastigheden ændres ved hjælp af skydeknappen på siden af kabinettet.

VEDLIGEHOLDELSE

Afbryd strømmen til ventilatoren før vedligeholdelse!

Vedligeholdelse betyder jævnlig rengøring af ventilatorens overflade. Der bør bruges en blød fugtig klud med mild sæbeopløsning. Overfladen tørres efter med en tør blød klud.

Undgå at der kommer vand på motor og printkort.

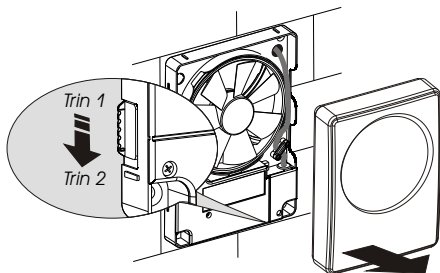


Fig. 18

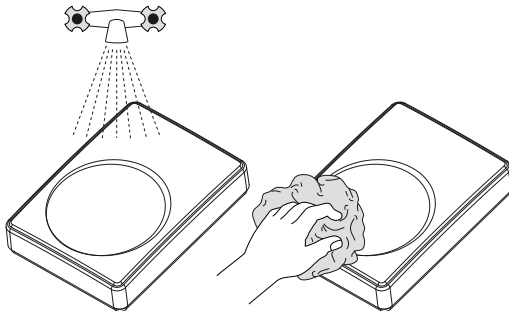


Fig. 19

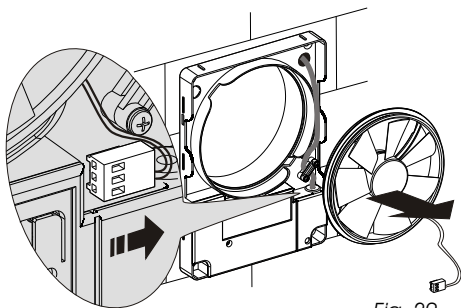


Fig. 20

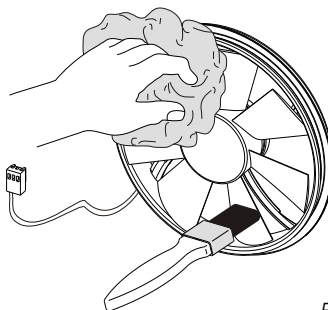


Fig. 21

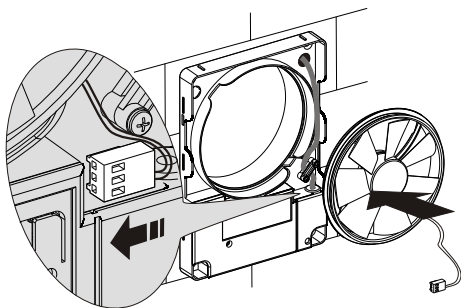


Fig. 22

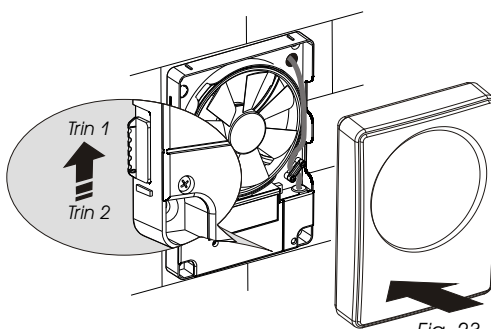


Fig. 23

Ventilatoren skal transporteres i den originale emballage, og opbevares et tørt og ventileret sted med en temperatur indenfor $+5^{\circ}$ til $+40^{\circ}$, og luftfugtighed på max. 80%.

Opbevaringsstedet skal være frit for støv, syre og alkaliske dampe, der kan forårsage ætsning af produktets dele.

GARANTI BETINGELSER

Duka Smart Fan har 5 års garanti mod fabriks- og materialefejl.

Garantien gælder under følgende forudsætninger:

Ventilatoren tilsluttes af en autoriseret elektriker. Faktura skal fremvises som dokumentation

Ventilatoren monteres / installeres ifølge denne brugs- og monterings-anvisning.

Ventilatoren rengøres med jævne mellemrum som beskrevet.

Ventilatoren må kun installeres indendørs.

Ventilatoren ikke bliver brugt på udsatte steder (feks. i industri eller andre steder, hvor ventilatoren risikerer at blive udsat for opløsningsmidler eller høje forekomster af diverse gasser).

Kanaler gennem kolde rum skal være forsvarligt isoleret.

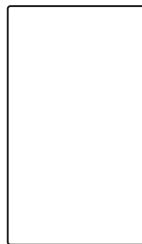


Ødelagte eller gamle ventilatorer skal leveres til genbrugsstationer som el-affald

Godkendelse stempel



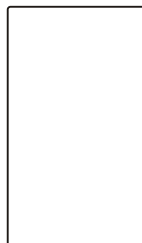
*Salgssted
(butiksnavn og adresse)*



Produktionsdato



Salgsdato



DU  **KA**
VENTILATION