

18238-

Stål }  
Stahl } = galvaniseret / verzinkt  
Steel }  
Acier } galvanised / galvanisé

**PLUS**

PLUS A/S

Ådalen 13B

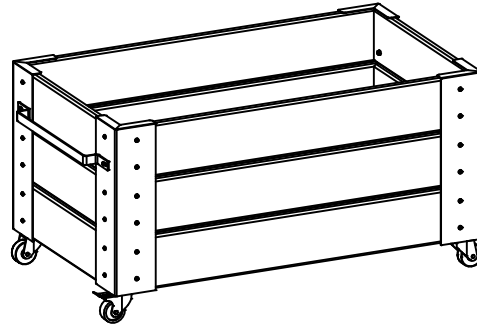
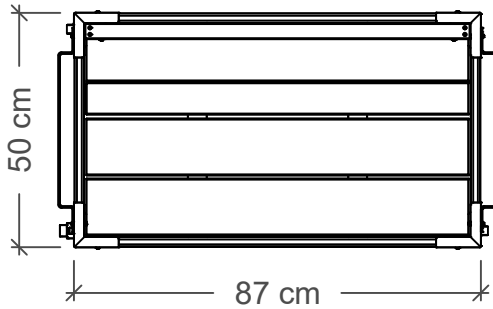
DK-6600 Vejen

phone: +45 7996 3333

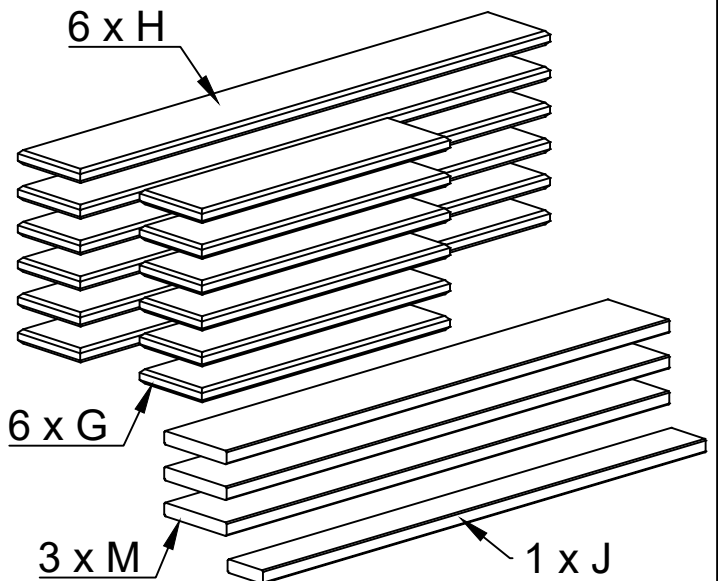
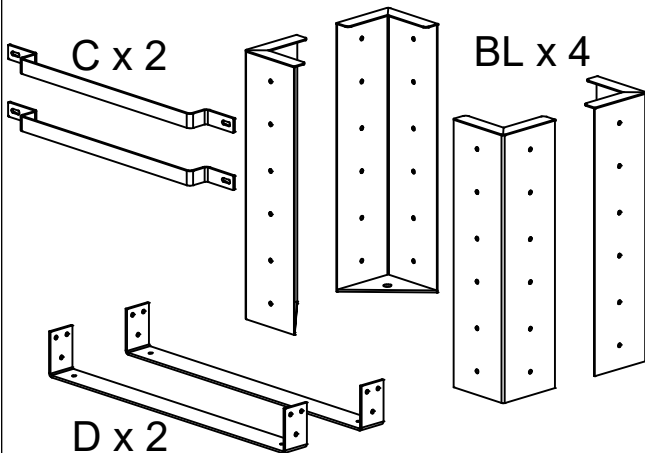
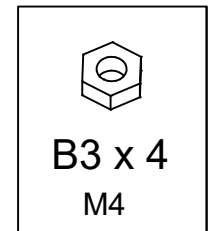
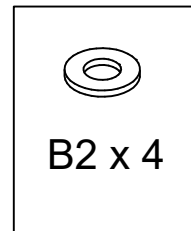
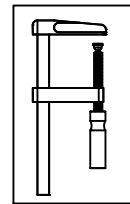
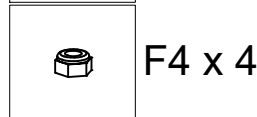
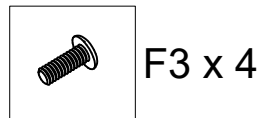
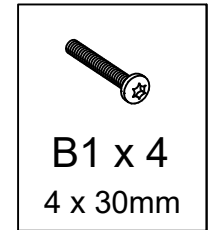
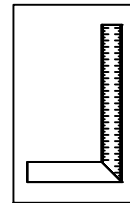
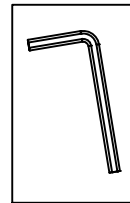
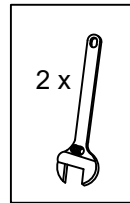
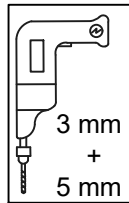
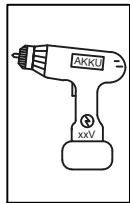
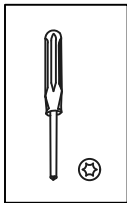
web: www.plus.dk

18338-

Stål }  
Stahl } = sortmalet / schwarz lackiert  
Steel } black painted / peint en noir  
Acier }

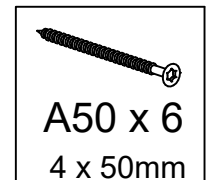
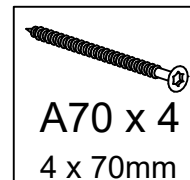


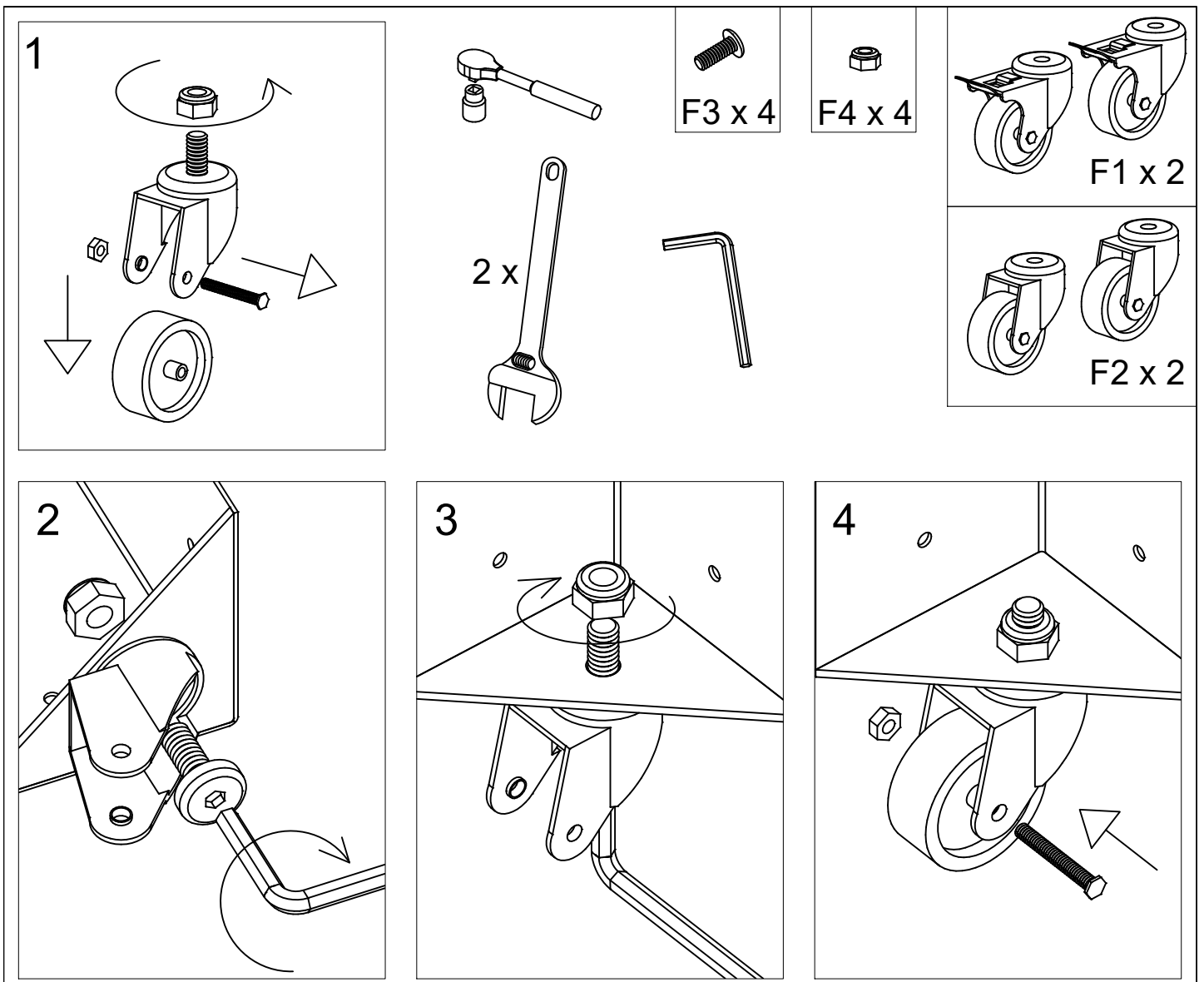
Revideret september 2024  
Revidiert September 2024  
Reviewed September 2024  
Révisé Septembre 2024



Disse skruer bruges til espalje.  
Diese Schrauben werden für Spalier verwendet.  
These screws are used for trellis.  
Ces vis sont utilisées pour le treillis.

1.



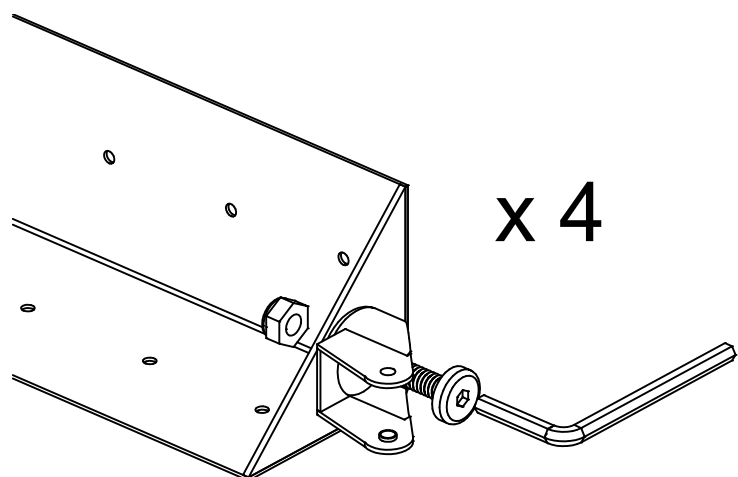


DK: Vi anbefaler at alle hjul fra start smøres med en rustbeskyttende olie.  
For beskyttelse af hjullejet og for god køreevne.

DE: Wir empfehlen, dass alle Räder von Anfang an mit einem Rostschutzöl geschmiert werden.  
Zum Schutz der Radlager und für gute Fahreigenschaften.

UK: We recommend that all wheels are lubricated with an anti-rust oil from the start.  
To protect the wheel bearing and for good drivability.

FR: Nous recommandons que toutes les roues soient lubrifiées avec une huile antirouille  
dès le départ.  
Cela permet de protéger les  
roulements de roue et d'assurer  
une bonne conduite.

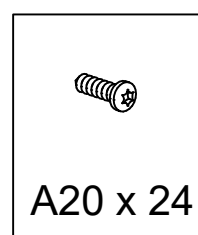
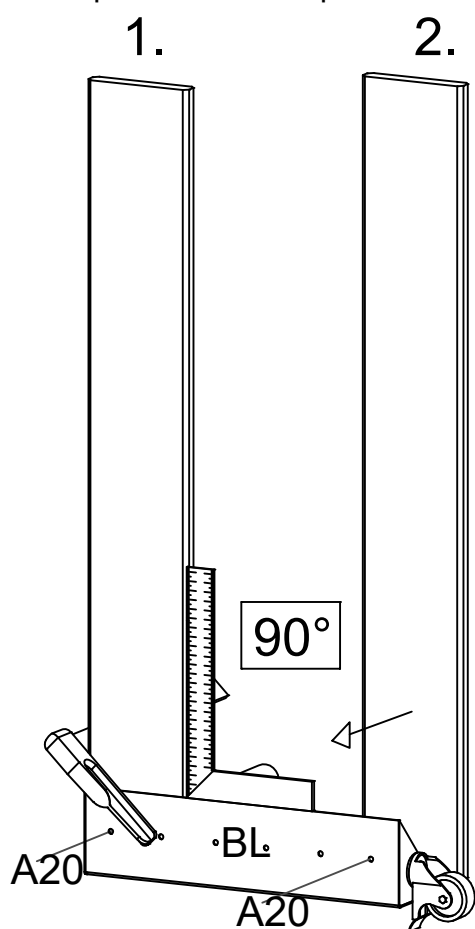
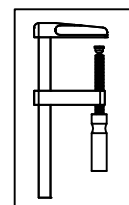
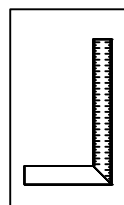


1. Øverste bræt, helt op til kanten.  
Top board, right up to the edge.  
Oberstes Brett, bis zur Kante anlegen.  
Placer la planche supérieure jusqu'au bord.
2. Nederste bræt, helt ned til kanten.  
Bottom board, right down to the edge.  
Unteres Brett bis zur Kante anlegen.  
Placer la planche inférieure jusqu'au bord.
3. Øvrige brædder fordeles jævnt.  
Other boards is distributed evenly.  
Restliche Bretter gleichmäßig verteilen.  
Répartir les autres planches uniformément.

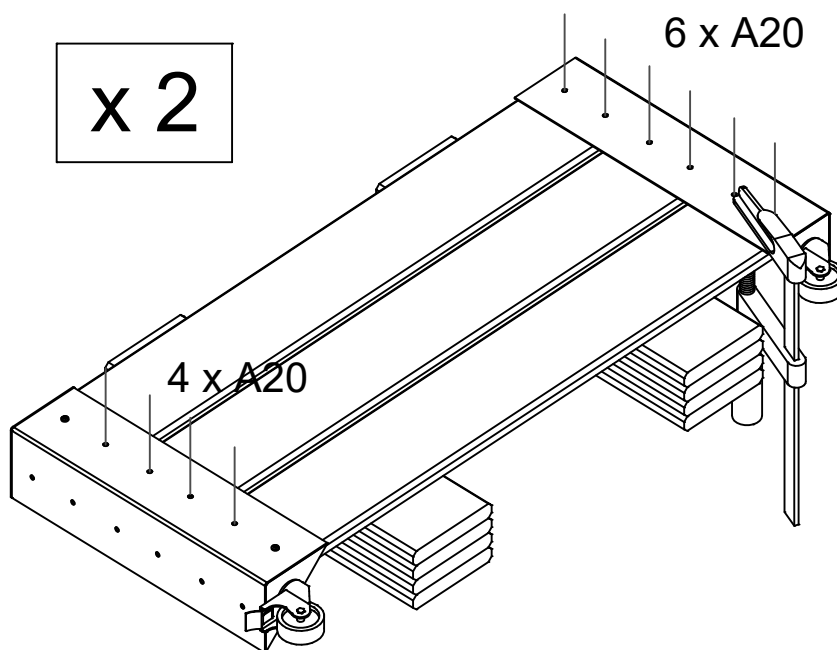
## Tip / Tips / Tipps / Conseil !

Brug f.eks. dette værktøj.  
Use this tool.

Dieses Werkzeug verwenden.  
Utiliser cet outil.



x 2



### Tip !

Montere kun 1 skrue i hvert bræt, så der er mulighed for justering, når brættet skal fastgøres til det andet hjørne..!

### Tips !

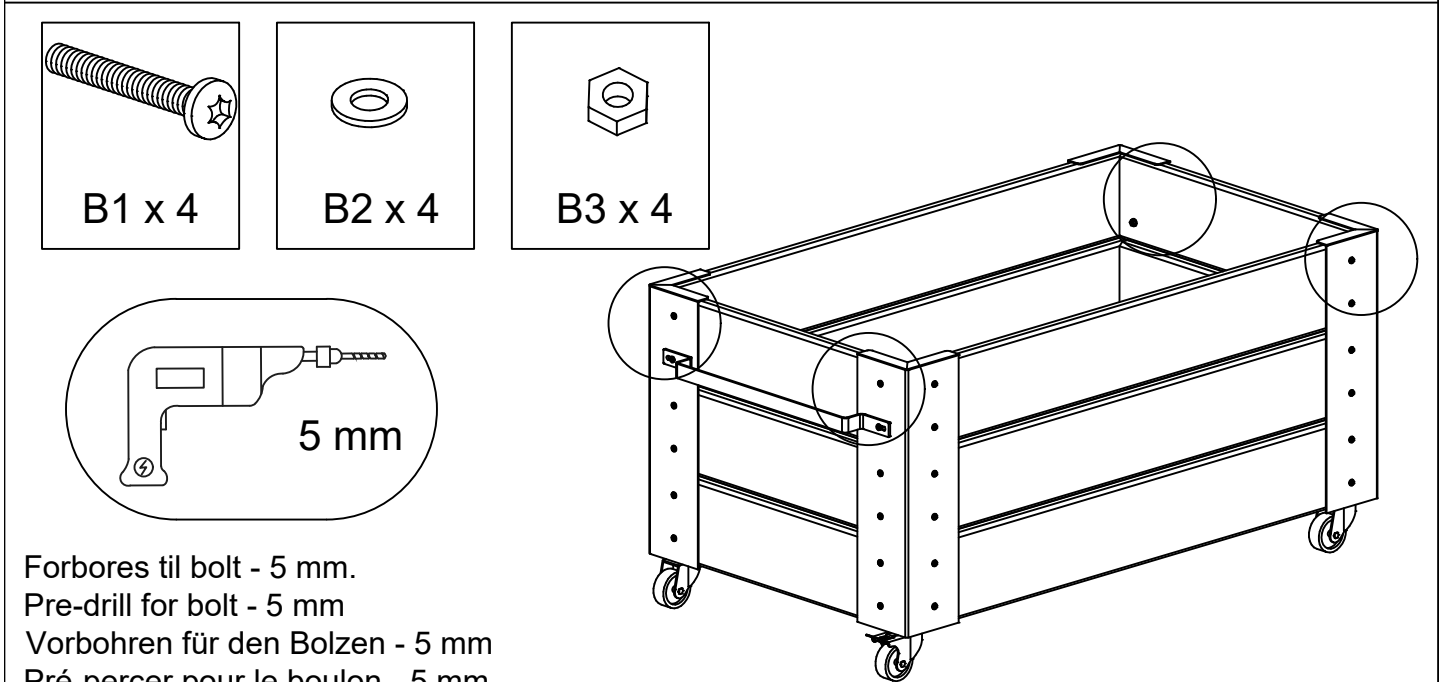
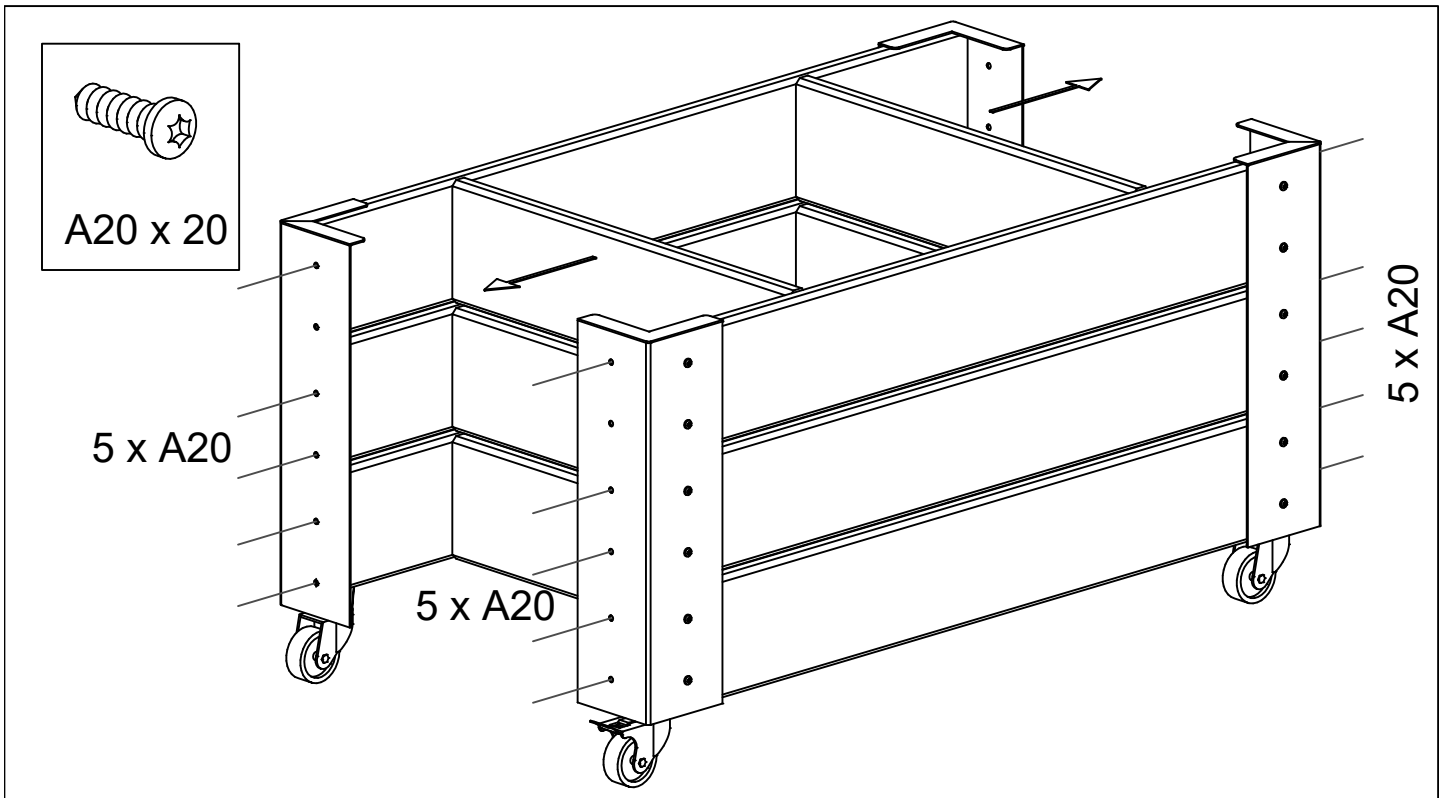
Mount only 1 screw in each board, so there is a possibility of adjustment when the board must be fixed to the other corner..!

### Tipps !

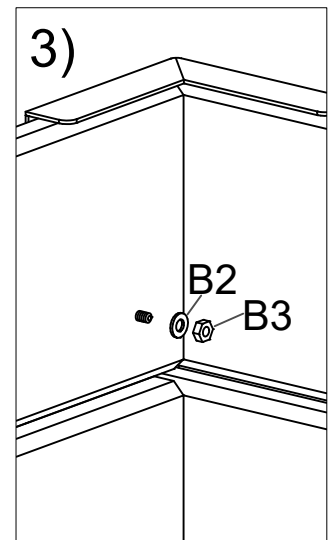
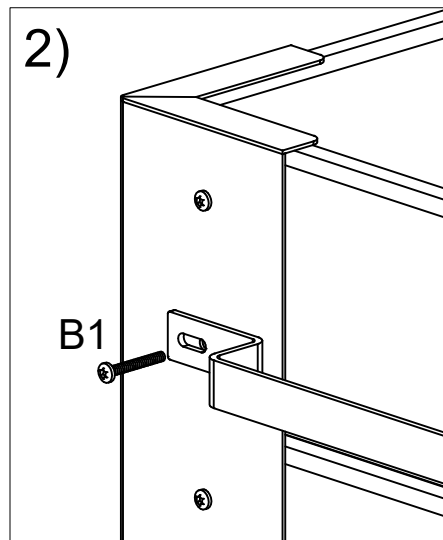
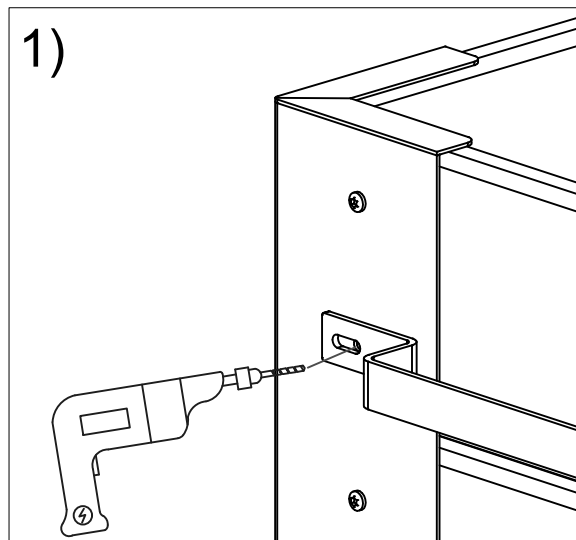
Vorerst eine Schraube je Brett verwenden, so besteht die Möglichkeit es zu justieren, wenn es an der anderen Ecke montiert wird..!

### Conseil !

Utiliser une seule vis par planche pour commencer afin d'avoir la possibilité d'ajuster la planche quand elle est montée de l'autre angle..!



Forbores til bolt - 5 mm.  
 Pre-drill for bolt - 5 mm  
 Vorbohren für den Bolzen - 5 mm  
 Pré-percer pour le boulon - 5 mm



4.

DK

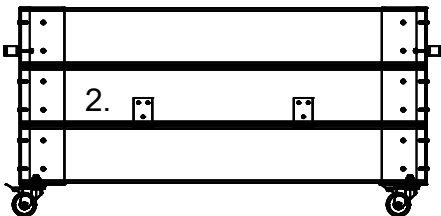
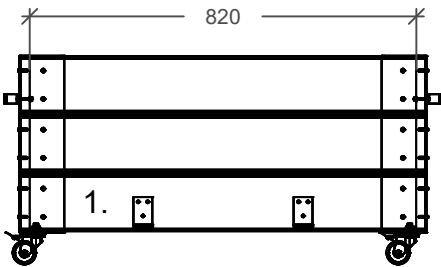
Stål bundlister kan placeres i den højde man ønsker.

Alt efter hvad kassen skal bruges til.

1. Opbevaring.
2. Direkte plantning i jord/muld.

Fiberdug anvendes altid.

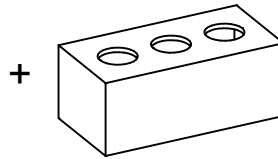
(fiberdug prikkes, så overskydende vand kan løbe ud).



DE

Je nach Anwendung können die Halterungen der Bodenbretter auf die gewünschte Höhe geschraubt werden.

1. Lagerung
  2. Gebrauch von Erde.
- Verwenden Sie immer das Fasertuch.  
Wenn Sie es an einigen Stellen einschneiden, kann überflüssiges Wasser ablaufen.



+ jord/muld  
+ Blumenerde/Humus-erde  
soil/compost  
de la terre

UK

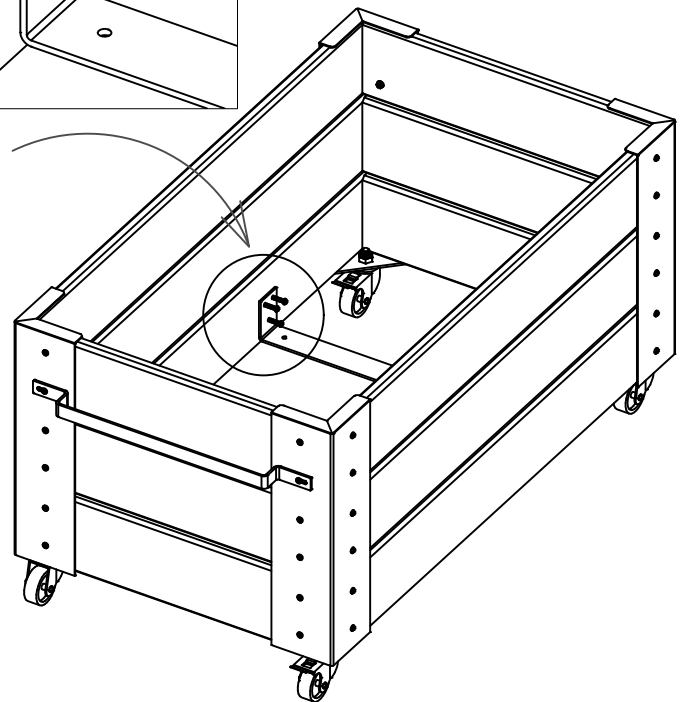
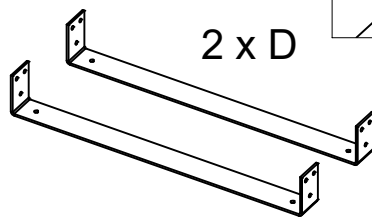
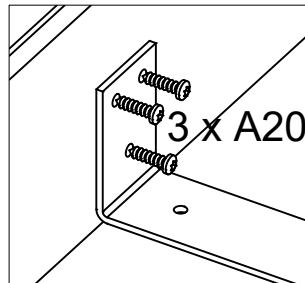
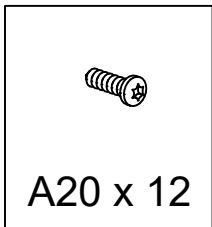
Steel bottom lists can be placed at the height you desire, depending on what the box is for.

1. Storage
  2. Direct planting in soil/composting.
- Always use Fiber tex cloth.  
(The Fiber tex cloth is pierced so excessive water runs out.)

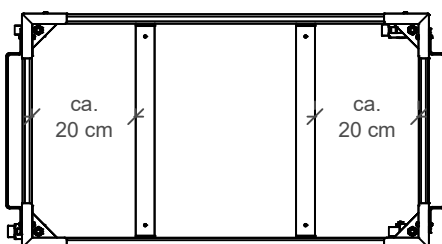
F

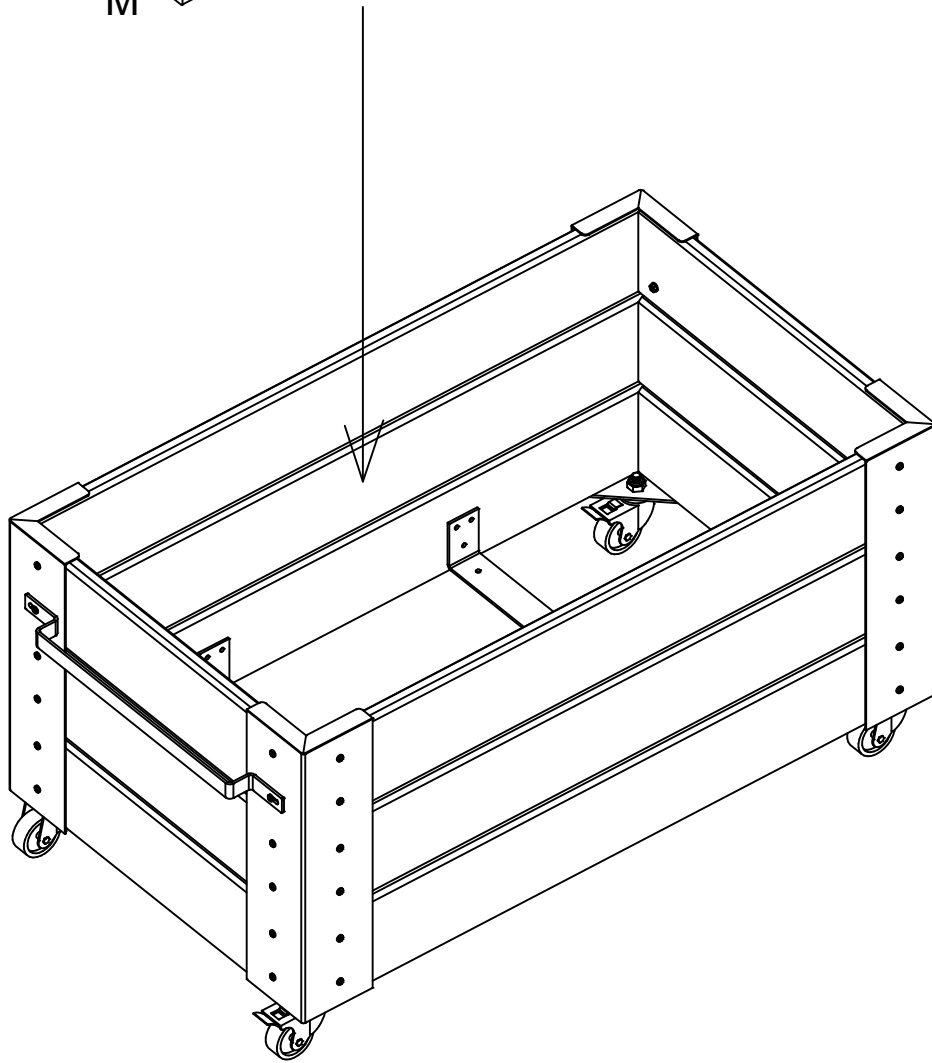
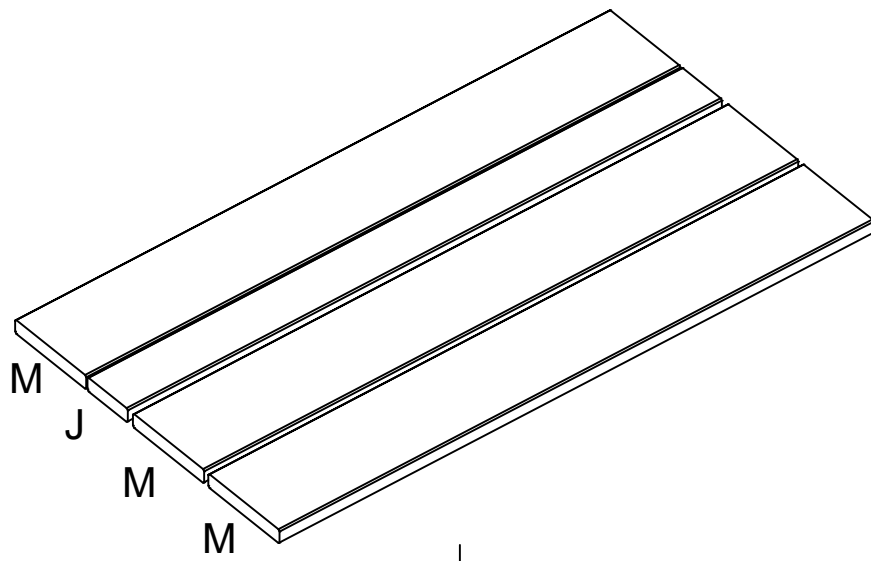
En fonction de l'utilisation, les fixations des planches au sol peuvent être vissées à la hauteur désirée.

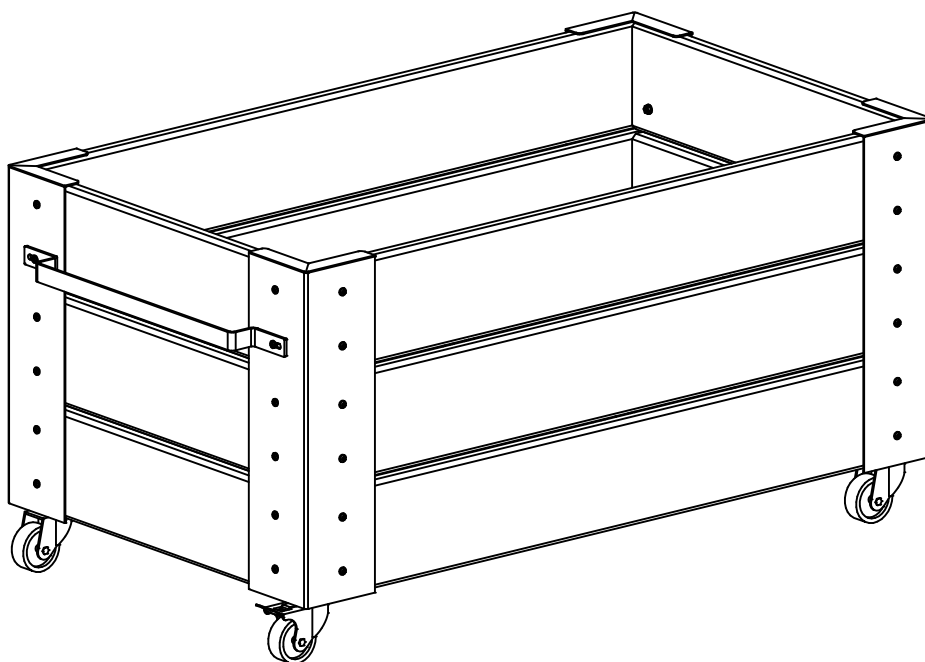
1. Stockage
  2. Utilisation de la terre
- Toujours utiliser un chiffon doux. Si vous coupez certains endroits, l'excédent d'eau pourra s'écouler.



placering af bundlister  
Platzierung der Stahlbügel/Bodenträger  
Bottom list position  
Emplacement de l'arceau en acier







Se [www.plus.dk](http://www.plus.dk) for yderligere information og vedligehold af materialer  
Weitere Informationen und Pflegehinweise finden Sie unter [www.plus.dk](http://www.plus.dk)  
[www.plus.dk](http://www.plus.dk) for further information and maintenance of materials  
Voir [www.plus.dk](http://www.plus.dk) pour plus d'informations et d'entretien de matériel