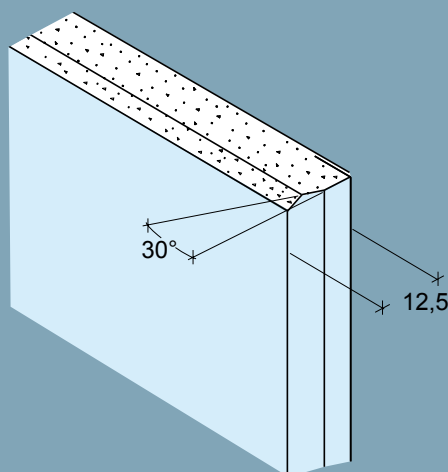
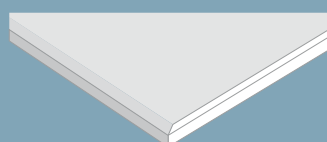
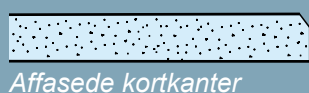
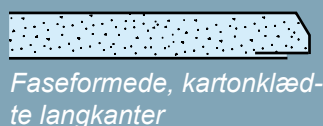




## Kortplank

### 13 A-5

## Gipsplade type A Kantudformning 5



Blad nr.: 15-11.74.2  
Side: 1/1

02/2017

#### Produktdata

Egenskab		Værdi	Enhed
Mål	Benævnelse	13	mm
	Tykkelse	12,5	mm
	Bredde	*	mm
	Længde	*	mm
	Vægt	8,3	kg/m <sup>2</sup>
	Rumvægt	664	kg/m <sup>3</sup>
Tolerancer	Tykkelse	±0,5	mm
	Bredde	+0/-4	mm
	Længde	+0/-4	mm
	Vægt	± 4	%
	Langkant, parallelitet	0	mm
	Kortkant, retvinkelighed	2,0	mm/m bredde
Styrke	Bøjningsstyrke på langs	6,2	MPa
	Bøjningsstyrke på tværs	2,4	MPa
	Forskydningsstyrke pr. befæstigelse	450	N
Varme	λ-værdi	0,18	W/m·K
	Max. påvirkning, 5-10 min	≤ 120	°C
	Max. påvirkning varig	≤ 50	°C
Fugt	Z - værdi	0,50	GPa·s·m <sup>2</sup> /kg
	Vanddamp diffusionsmodstandsfaktor	10	
	Længdeudvidelse ved variation i RF på 45-90%	0,04	%
Brand	Reaktion på brand	A2-s1,d0 (B1)	
	Beklædningsklasse	K <sub>1</sub> 10	
Standard	Deklareret type efter EN 520	A	

\* Se produktoversigt

#### Produktbeskrivelse

Glasfiberarmeret gipskartonplade type A-5. Plank leveres med kartonklædte fasformede langkanter samt affasede kortkanter.

#### Anvendelse

Plank anvendes indendørs til lofter hvor der ønskes en markeret inddeling af loftarealet med synlige V-fuger.

#### Bearbejdning

Pladerne tilskæres med hobbykniv eller fukssvans.

#### Mærkning

Knauf 13 A-5 Kortplank er mærket på følgende måde:  
Bagsiden, midten af pladen:  
"Knauf, produktionslinie, holdnr., 13 A-5 Kortplank, dato, klokkeslæt".