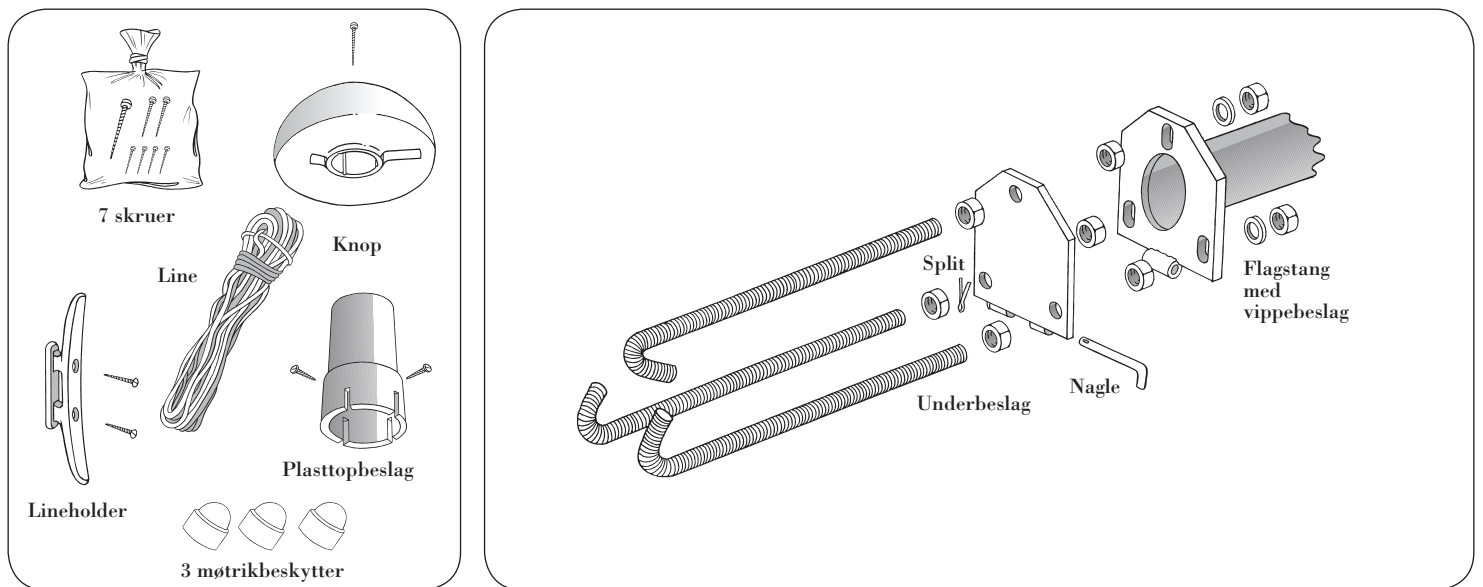


# Tillykke med Deres nye flagstang

Denne flagstang er et kvalitetsprodukt fra Dano Mast. Vi er sikre på, De vil få glæde af den i mange år. Flagstangen og tilbehøret er blevet grundigt checket på fabrikken. Alligevel beder vi Dem for en sikkerheds skyld kontrollere, at der er alle de dele, som er vist på monteringsanvisningen herunder. Skulle der mangle noget, beder vi Dem henvende Dem hos Deres forhandler, hvor De vil få delene udleveret uden beregning.



## Med vippebeslag 4-12 m



## Nedstøbnings- og monteringsvejledning

**1**

Udgrav til fundament et hul i passende størrelse, dybde og bredde (se skema).  
 Fyld en god lind beton 20MN/m<sup>2</sup>  
 1 cement : 2 sand : 3 grus (ærter) i hullet

**2**

Tryk underbeslagets ben (ankerbolte) ned i betonen. For efterfølgende justeringsmuligheder af flagstang, skal der være ca. 30 mm luft mellem underplade og beton.

**3**

Vatter underbeslaget af og støt det med et bræt på tværs, så beslaget ikke synker ned i betonen. Vibrer luften af betonen - bedst med en vibrator. Husk at vende hængslet på beslaget således at der er plads til flagstangen, når den skal monteres.

**4**

Efter betonen er udhærdet (3-7 døgn efter årstid) forbindes overbeslaget på flagstangen og underbeslaget i betonen med nagle. Flagstangen rejses og spændes med møtrikker.

**5**

Justér flagstangen i lod med de 3 møtrikker på hver ankerbolt. Husk at efterspænde alle 9 møtrikker når flagstangen er i lod.

**6**

Ved brug af denne monteringsvejledning er vi sikre på, at du vil få glæde af din flagstang i mange år fremover.

Fundament bredde/dybde		
Flagstangs-højde	Bredde cm.	Dybde cm.
4- 6 m.	35x35 cm.	85 cm.
7- 8 m.	35x35 cm.	95 cm.
9-10 m.	40x40 cm.	105 cm.
11-12 m.	45x45 cm.	115 cm.

### Montering af knop, line samt lineholder:

1. Montér plasttopbeslaget på toppen af flagstangen og fæst den med de 4 små selvsikrende skruer. Vær opmærksom på at skruerne skal ind gennem plastikken og ikke i slidserne. Man kan med fordel forbore et lille hul, så får skruen hurtigere fat.
  2. Montér knoppen på plasttopbeslaget og fæst den med den længste skrue.
  3. Montér lineholderen min. 125 cm fra bunden (eller efter ønske) modsat samlingen på flagstangen. Det er vigtigt kun at spænde skruerne, så de sidder fast. Pas på ikke at overspænde skruerne.
  4. Træk linen gennem knoppen og gør den fast på lineholderen.
- Alle møtrikker efterspændes minimum en gang årligt.

5. Rejs flagstangen på beslaget.
6. For at undgå linens klappren, snoes denne en enkelt gang

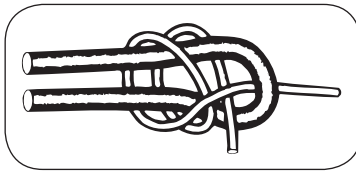
### Vedligeholdelse:

Alle Dano Mast flagstænger leveres med en glat, blank og smudsafvisende overflade, der under normale forhold vil holde sig pæn og glansfuld i en årrække.

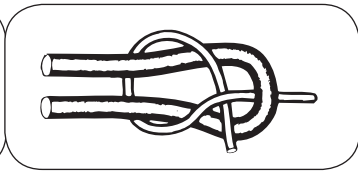
Er flagstangen placeret et sted, hvor den udsættes for bilos, røg eller anden kraftig tilsmudsning, kan den vaskes af med en klud samt lidt varmt sæbevand, eventuelt anvendes en rengøringsvamp.

Efter nogle år kan man med fordel behandle flagstangen med voks, hvorved den fortsat vil være normalt smudsafvisende og holde sig pæn blank.

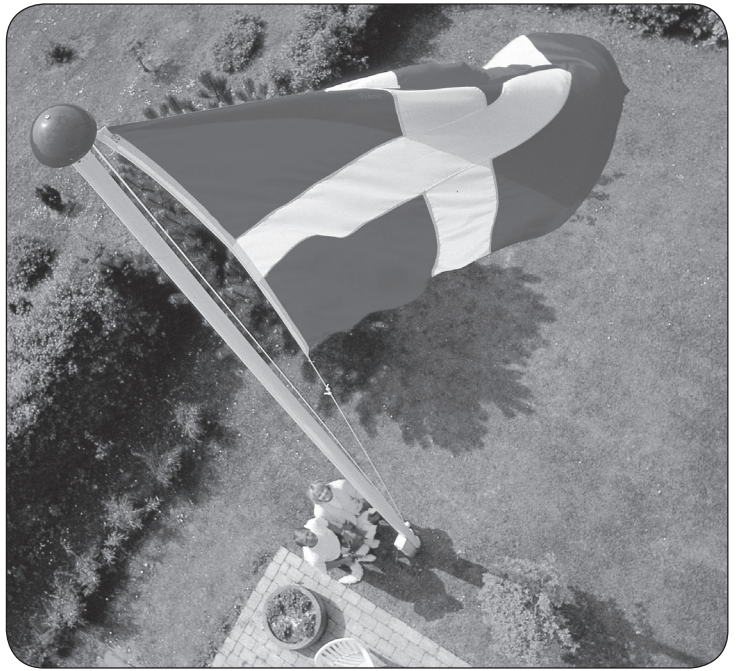
Her er 2 flagknob, der gør det let at binde linen op igen.



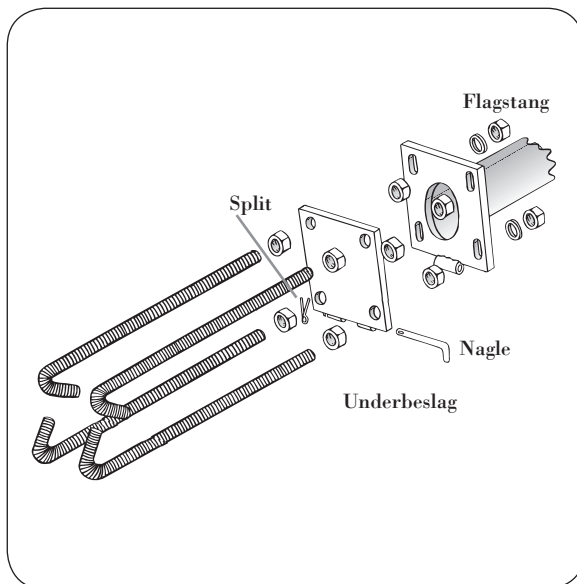
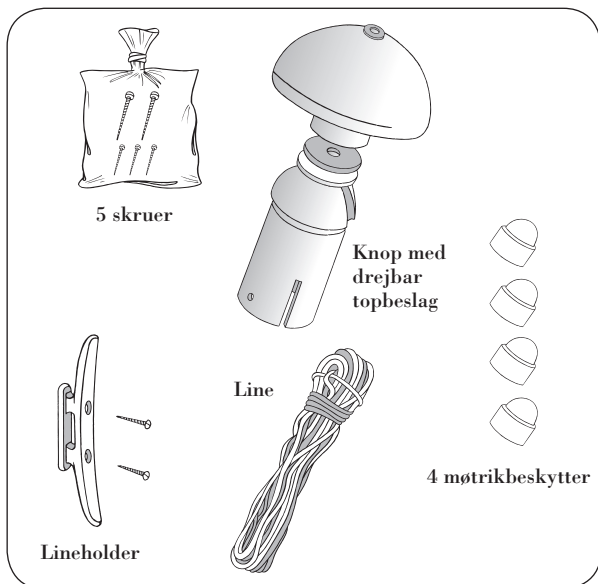
Dobbelt flagknob



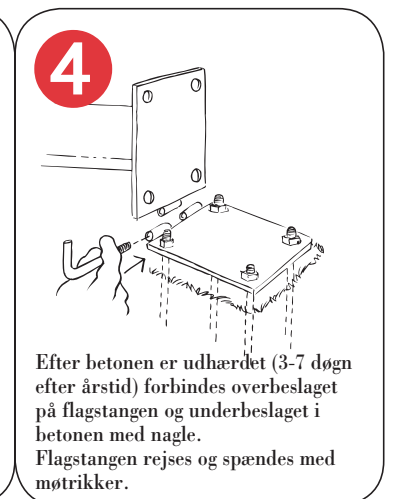
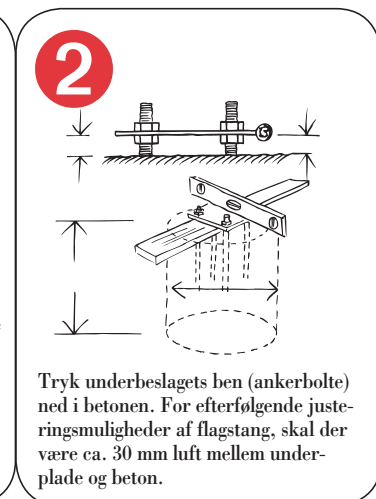
Enkelt flagknob



## Med vippebeslag 13-18 m



## Nedstøbnings- og monteringsvejledning



### Fundament bredde/dybde 13-18 m

Flagstangs-højde	Bredde cm.	Dybde cm.
13-16 m.	80x 80 cm.	145 cm.
17-18 m.	100x100 cm.	145 cm.

## Montering af knob, line samt lineholder:

1. Monter plasttopbeslag med knob på flagstangen.
2. Fæst plasttopbeslag med skruerne. Vær opmærksom på at skruerne skal ind gennem de forberede huller og ikke i slidserne.
3. Monter lineholderen min. 125 cm, eller efter ønske, fra bunden af stangen modsat samlingen. Det er vigtigt kun at spænde skruerne, så de sidder fast. Pas på ikke at overspænde skruerne.
4. Træk linen gennem slidserne på knobbeslaget og fæst dem på lineholderen.
5. Rejs flagstangen på beslaget.
6. For at undgå klappen, snoes denne en enkelt gang rundt om stangen.

## Vedligeholdelse:

Alle Danø Mast flagstænger leveres med en glat, blank og smudsafvisende overflade, der under normale forhold vil holde sig pæn og glansfuld i en årrække.

Er flagstangen placeret et sted, hvor den udsættes for bilos, røg eller anden kraftig tilsmudsning, kan den vaskes af med en klud samt lidt varmt sæbevand, eventuelt anvendes en rengøringsvamp.

Efter nogle år kan man med fordel behandle flagstangen med voks, hvorved den fortsat vil være normalt smudsafvisende og holde sig pæn blank.

Alle møtrikker efterspændes minimum en gang årligt.