

Instruktionsbog Sila 700A3

Vigtig information!

Læs brugsvejledningen inden brug af Sila 700A3 (Vare nr: 10703). Gem brugsvejledningen! Sila AB tager forbehold for trykfejl og produktændringer.

Producent

Sila AB
Saxagårdsvägen 5
SE-362 51 Väckelsång, Sverige

Tfn: +46 (0)470 - 211 00

info@silaproducts.com

www.silaproducts.com

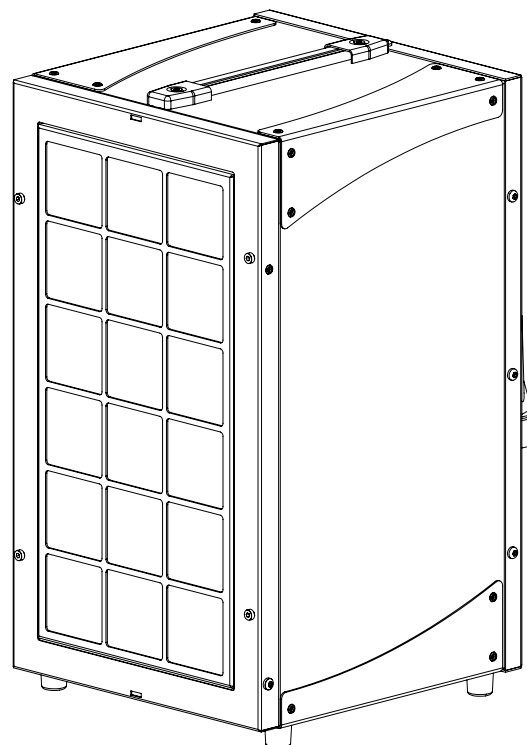
Forhandler i Danmark:

andersen & nielsen as

Meterbuen 2-4
2740 Skovlunde

Tlf: +45 36 41 02 00

Email: info@an.dk



Sikkerhedsforskrifter

Læs følgende sikkerhedsforskrifter inden du tager maskinen i brug. Følg de grundlæggende sikkerhedsforskrifter ved brug af elektriske maskiner for at mindske risikoen for personskader, brand og elektriske stød.

- Anvend ikke luftrenseren, hvis den elektriske ledning eller stik er beskadiget.
- Kontroller samtlige filtre og pakninger inden start, udskift beskadigede filtre.
- Kontroller at grovfilterrammen er forsvarligt fastskruet.
- Anvend ikke luftrenseren i nærheden af brandfarlige og eksplosive gasser.
- Sørg for at luftrenseren står stabilt så den ikke vipper.
- Luftrenserens kraftige udblæsningsluft kan hvirvle støv op langt fra maskinen, især ved start.
- Luftrenseren må ikke anvendes i fugtige og våde omgivelser.
- Maskinen må ikke anvendes til at suge varme eller glødende partikler op med.
- Maskinen må ikke overbelastes af fuldstændigt tilstoppede filtre.
- Anvend altid tilbehør og reservedele fra Sila. Anvendelse af tredjepartsprodukter kan indebære støvlækage, hvad der kan forårsage personskade.
- Hvis ikke sikkerhedsforskrifterne følges i henhold til ovenstående er der risiko for person- og maskinskade.

Service og vedligeholdelse

Inden servicering og rengøring skal strømledningen tages ud af strømuttaget. BEMÆRK! Startkondensatoren kan være opladet, selv om ledningen er taget ud af strømuttaget. Sluk altid maskinen med strømafbryderen.

- Anvend personligt beskyttelsesudstyr såsom åndedrætsværn med P3-filter ved skift og håndtering af filter. Kontroller at alle pakninger er tætte og at tilbehør som fx slanger er hele.
- Luftrenseren skal funktionstestes mindst én gang årligt. For at sikre at luftrenseren fungerer korrekt, skal nedslidte dele udskiftes. Brug kun originale reservedele.
- Reparationer skal udføres af Sila AB eller personer, som er godkendt af Sila AB.

Hvis ikke sikkerhedsforskrifterne for service og vedligeholdelse følges i henhold til ovenstående, er der risiko for person- og maskinskade.



Generel beskrivelse

Sila 700A3 er en luftrenser, som er beregnet til brug i tørre, ikke-eksplosive miljøer til fjernelse af lettere luftbåret støv. Læs hele brugsvejledningen med sikkerhedsforskrifter nøje, inden maskinen tages i brug. Sila AB påtager sig intet ansvar for skader, som følge af at denne vejledning ikke følges. Eventuelle spørgsmål kan besvares af din forhandler eller Sila AB.

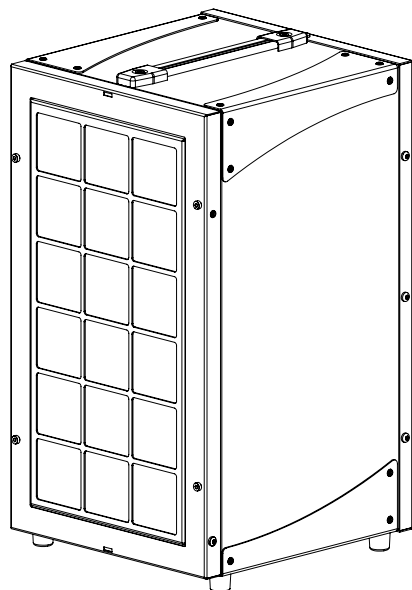
Kontroller at luftrenseren er ubeskadiget efter leveringen. Emballagen består af bølgepap og skal sorteres til passende genbrug. Denne vejledning bør gemmes i hele maskinens levetid.

Funktionsbeskrivelse

Sila 700A3 er beregnet til at rense luften for støv. Den indbyggede ventilator skaber en luftstrøm gennem filtret, som effektivt stopper støvet men lader luften passere. Grovfilteret er det første filtertrin, og det bør ofte rengøres eller skiftes. Det andet filtertrin er et mikro-filter, HEPA H13, som renser luften $\geq 99,95\%$ ifølge EN 1822:2009. HEPA-filtret skal udskiftes når det er opbrugt, og må ikke rengøres. Sila 700A3 skal tilsluttes til et jordet strømudtag på 230V, en-faset vekselstrøm med 10 A sikring.

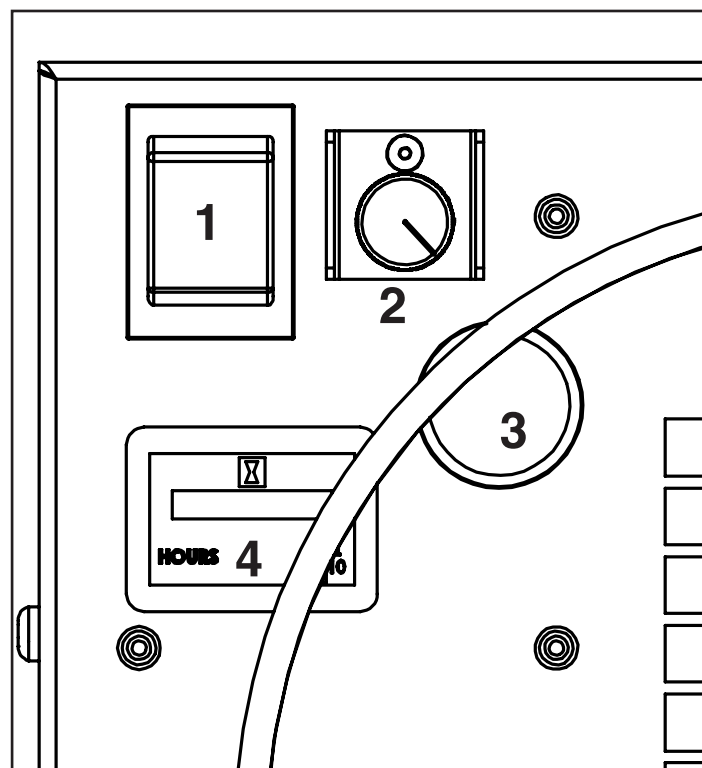
1. startknappen
2. Sila 700A3 har trinløs hastighed, som reguleres med et drejepotentiometer (Position 2).
3. Sila 700A3 er forsynet med en filtervagt (Position 3), som ikke giver nogen indikation, når trykfaldet over filtret er normalt. Når filtrene begynder at blive fyldt, løser lampen rødt. Udskift eller rengør grovfilteret. Hvis lampen efter dette stadigvæk lyser rødt, er det på tide at udskifte HEPA-filtret. Jo højere trykfald over filtrene, desto lavere bliver luftstrømmen gennem luftrenseren. Bemærk at filtervagten kun virker optimalt, når ventilatormotoren kører med fuld hastighed.
4. Sila 700A3 er forsynet med en driftstidsmåler (Position 3). Denne registrerer hvor mange timer ventilatoren har kørt.

Ved afslutning af arbejdet og ved transport af luftrenseren, bindes strømledningen og fastgøres med burrebånd.



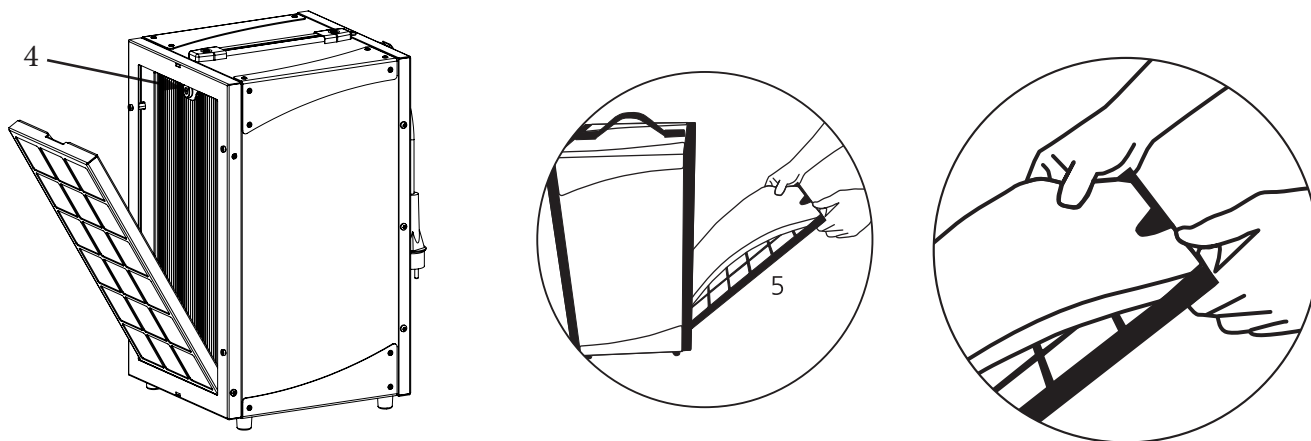
Tekniske data Sila 700A3

L x B x H	316 x 296 x 526 mm
Vægt	12,5 kg
Luftstrøm	700 m ³ /h
Effekt	170 W
Støjniveau	66 dB
Filterindikator	Ja
Timetæller	Ja
Grovfilter	G4
HEPA filter	H13 $\geq 99,95\%$ Ifølge EN 1822:2009



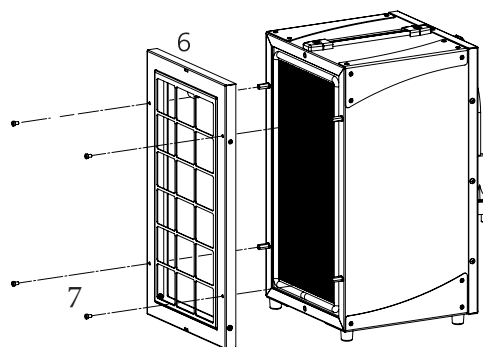
Skift grovfilter

For at gøre udskiftning af grovfilteret nemmere, er Sila 700A3 forsynet med en grovfilterluge. Lugen har en hængselfunktion og forbliver på plads i oplukket tilstand med magnet. Grovfilterlugen fungerer også som beskyttelse af HEPA-filtret.



Udskiftning af HEPA-filter

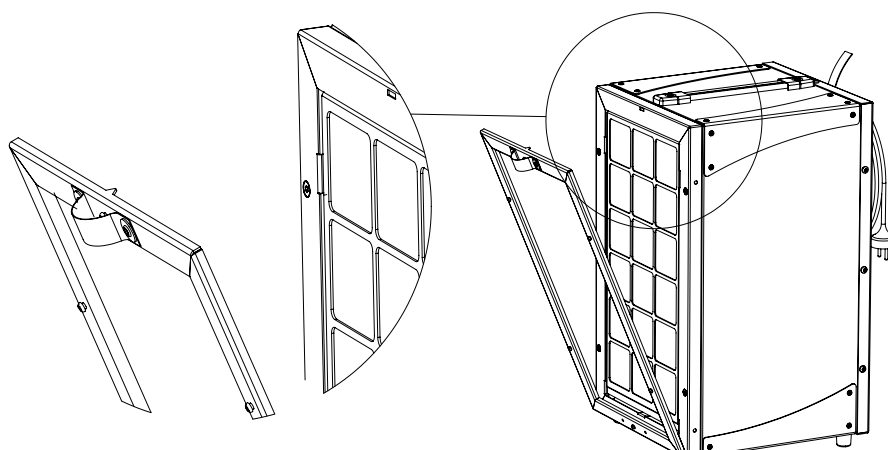
Grovfilterrammen (Position 6) klemmer HEPA-filteret og for at skifte filteret skal de fire skruer løsnes (Position 7). Bemærk, at flowpilen på HEPA-filteret skal pege mod motor- og udstødnings-siden, når det nye filter er installeret. Flowpilen er vist på et klistermærke, der er fastgjort til HEPA-filteret. Sæt grovfilterrammen på igen, og spænd skrueerne.



Funktionsbeskrivelse - Saneringsramme

(Tilbehør)

Placer luftrenseren med grovfilterrammen mod platten. Gå ind i arbejdszonen og fastgør saneringsrammen mod grovfilterrammen ved hjælp af de indbyggede magneter. Skær derefter den plast, som ligger mod grovfilteret, væk.grovfiltret.



Funktionsbeskrivelse - udblæsningslange (Tilbehør)

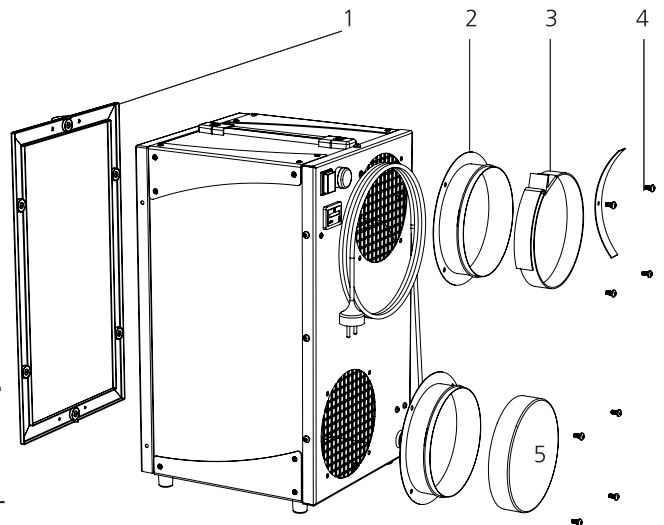
Sila stiller slange af engangstypen, som leveres på en 200 meter lang rulle, til rådighed. En udblæsningsstuds monteres på luftrenseren og slangen fastgøres med spændebånd.

I anvendning

Sila 700A3 har to udblæs og kan udstyres med slanger på begge udstødninger. Ved at bruge to slanger kan den ene slange ledes mod arbejdszonen og dermed blæse ren luft ud, hvor afstøvningsarbejdet udføres. Med den anden slange kan der skabes et undertryk ved at føre slangen ud gennem en døråbning eller lignende. Hvis der kun er behov for én slange, er det muligt at dække det ene udløb med en afdækningshætte.

Bemærk

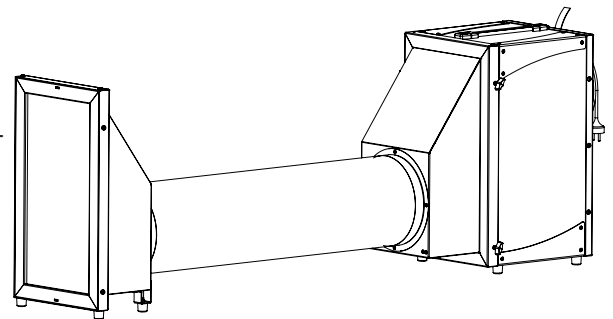
Når luftrenseren er forsynet med slanger og ekstra studser, opstår der et trykfald - dvs. at strømmingen reduceres. Det kan indebære at filterindikatoren lyser. Sørg for at slangerne ligger så lige som muligt for at undgå yderligere trykfald.



1. Saneringsramme
2. Udblæsningsstuds
3. Spændebånd
4. Skruer 8 st
5. Udblæs låg

Funktionsbeskrivelse Forstuds og Saneringsstuds

Med slangen på sugesiden kan luftrenseren placeres centralt. Slangens åbning kan så nemt flyttes til støvkilden. Forstudsens monteres på luftrenserens sugeside med 4 skrue. Man kan supplere med en saneringsstuds, så man hurtigt kan skifte grovfilter.

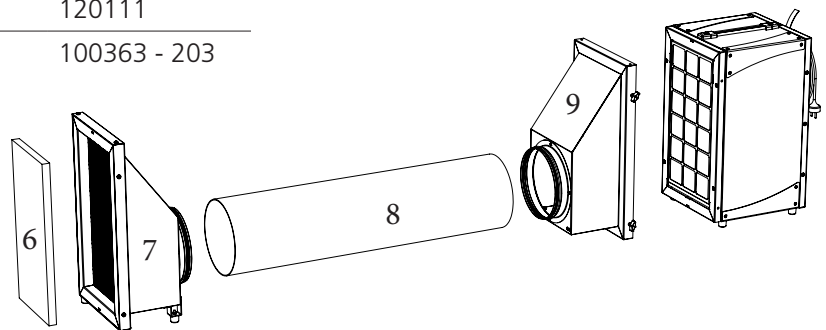
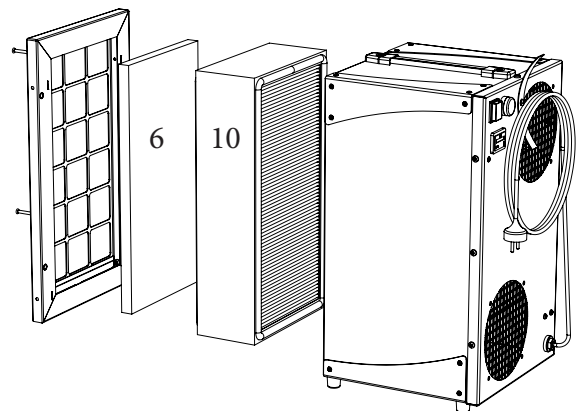


Forbrugsvarer

Pose	Beskrivelse	Vare nr
6	Grovfilter Sila 700A3 Engangs, 20 pak	120115 - 600
10	HEPA filter Sila 600A2 / 600A3 / 700A3	100584 - 700

Tillbehör

Pose	Beskrivelse	Vare nr
1	Saneringsramme, Sila 700A3	120107
2 - 5	Slangetilslutningssæt Sila 700A3	100607 - 600
2	Slangetilslutning udblæsning 700A3	100605 - 160
3	Spændebånd	100606 - 400
4	Skrue MRT M5x16, 1 st	100246
	Slange udblæsning, engangsslang, 200m	100390
5	Udblæs låg SILA 600A3	100608
9	Forstuds, Sila 700A3	120110
7	Saneringsstuds Sila 700A3	120111
8	Slange 203mm, med taske og spændebånd	100363 - 203



Garanti

Sila AB yder 1 års fabrikationsgaranti. Garantien gælder under forudsætning af at maskinen anvendes ifølge Silas maskinvejledning og at reparation og service udføres af Sila AB eller personer godkendt af Sila AB.

Fejlsøgning

Maskinen startar ikke	Kontroller at strømstikket er sat rigtigt ind i strømudtaget	Sæt strømstikker ordentligt i.
	Kontroller strømudtagets sikring.	Skift sikring, hvis det er nødvendigt.
Der kommer støv i udblæsningsluften	Kontroller HEPA-filtrets pakning.	Skift filter og rengør maskinen indvendigt.
	Kontroller om der findes punkteringer i HEPA-filtret.	Skift filter og rengør maskinen indvendigt.
	Kontroller at grovfilterrammen er forsvarligt fastskruet.	Skru Rammen fast
Filterindikatoren lyser rødt, også efter udskiftning af grovfilter.	Udskift HEPA H13-filtret.	Kontakt SILA AB eller din forhandler, hvis filterindikatoren stadigvæk lyser rødt.

EG-forsikring om overensstemmelse

Vi forsikrer hermed at luftrensere Sila 700A3, Art nr 10703, er i overensstemmelse med følgende bestemmelser og standard: 2006/42/EC, 2006/95/EC og 2004/108/EC.

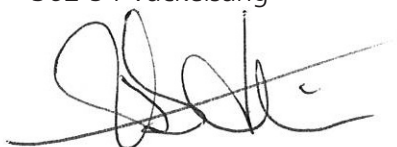
Serienummer og fremstillingsår angives med mærkat på maskinen

Producent:

Sila AB

Saxagårdsvägen 5

362 54 Väckelsång



Andreas Lundin

Administrerende direktør

Väckelsång, 2022-09-30

Forhandler i Danmark:

andersen & nielsen as

Meterbuen 2-4

2740 Skovlunde

Tlf: +45 36 41 02 00

Email: info@an.dk

