



MONIERS LEVERANDØRBRUGSANVISNING

For håndtering af tagsten



GENERELT

Arbejdet med oplægning af tagsten kan indebære mange tunge løft og belastende arbejdsstillinger, som på sigt kan udgøre en helbredsmæssig risiko. Denne leverandørbrugsanvisning beskriver og kommer med anbefalinger til, hvordan man under håndtering af tagsten på byggepladsen kan reducere det tunge arbejde og de belastende arbejdsstillinger. Anvisningen kommer også med forslag til egnede løsninger som f.eks. tekniske hjælpemidler og beskriver, i hvilke situationer ergonomiske belastninger kan opstå, f.eks. ved løft, bæring, træk og skub. Den beskriver også, hvilke arbejdsstillinger og bevægelser, der kan være belastende.

Anvisningen henvender sig til bygherrer, projekterende/rådgivere, virksomheder og ansatte, der udfører tagarbejde. Anvisningen anbefaler, at arbejdet planlægges, tilrettelægges og udføres sikkerheds- og sundhedsmæssigt fuldt forsvarligt og eventuelt med krav om brug af egnede tekniske hjælpemidler.

Der findes en generel teknisk branchevejledning for oplægning af tegltage, kaldet Tegl 36, som kan findes på bl.a. www.mur-tag.dk, ligesom der findes en branchevejledning for beton- og tegltagsten hos Branchearbejdsmiljørådet (BAR). Disse vejledninger bør af tekniske grunde nøje følges og er tekniske supplementter til denne vejledning. Leverandører af tagsten er forpligtet til at levere en leverandørbrugsanvisning, som beskriver, hvordan den leverede tagsten kan håndteres ergonomisk forsvarligt, og hvilke løfte- og transportredskaber, der eventuelt anbefales anvendt. Denne leverandøranvisning giver anbefalinger vedr. håndtering af tagsten. Manuel optagning, transport og afsætning af tagsten skal som udgangspunkt ske ved hjælp af tekniske hjælpemidler. Når man på byggepladsen på jordniveau skal transportere tagsten placeret på palle, og belastningen er skadelig for sikkerhed eller sundhed, skal der bruges et mekanisk drevet hjælpemiddel. Alternativt må man reducere byrdevægten.

Sundhedsskadelige løft skal undgås, når der foregår tilbagevendende og rutinemæssig manuel håndtering af tagsten. Arbejdet skal således udføres ved hjælp af egnede tekniske hjælpemidler, og arbejdet skal tilrettelægges hensigtsmæssigt.

PLAN FOR SIKKERHED OG SUNDHED

Planen skal kort beskrive særlige risici og andre særlige sikkerheds- og sundhedsmæssige forhold i fællesområderne, som har betydning for projektet. Planen bør som minimum indeholde følgende punkter:

- adgangsveje
- oplagspladser
- stilladser
- kraner, materielhejs

Ved valg af stilladser skal der bl.a. tages hensyn til:

- arbejdets omfang og karakter
- hvilke belastninger stilladset udsættes for
- materieltransport, lodret og vandret
- nødvendig plads til tekniske hjælpemidler

PROJEKTERING OG PLANLÆGNING

I forbindelse med oplægningsarbejde anbefales det, at der bruges tekniske hjælpemidler. Det kan bl.a. gøres ved at indarbejde de nødvendige forudsætninger i projekterings- og planlægningsfasen.

Under projekteringen skal der således rettes fokus på en række konkrete områder, som kan minimere arbejdsmiljøproblemer, såsom støj, støv, tunge løft, uhensigtsmæssige arbejdsstillinger og ulykker.

Ved projektering skal det i forbindelse med brug af tagsten sikres, at:

- adgangs- og transportveje samt oplagspladser er etableret og dimensioneret til opgaven for håndtering af tagsten
- der etableres friarealer i og uden for bygningen, så tagsten kan placeres hensigtsmæssigt, både i forhold til arbejdsstedet og i forhold til adgangs- og kørearealer for tekniske hjælpemidler
- der anvendes egnede tekniske hjælpemidler, hvor det er muligt og hensigtsmæssigt til håndtering af tagsten

ENTREPRENØREN

Med udgangspunkt i projekt materialet og egne erfaringer skal arbejdet planlægges og tilrettelægges både sikkerheds- og sundhedsmæssigt forsvarligt.

Det betyder bl.a., at arbejdsgiveren har pligt til at sørge for, at:

- der anvendes egnede tekniske hjælpemidler, hvor det er muligt og hensigtsmæssigt
- de ansatte instrueres i brugen af de tekniske hjælpemidler
- der er brugsanvisninger for de tekniske hjælpemidler

INDRETNING AF BYGGEPLADSEN

Planen for sikkerhed og sundhed skal beskrive, hvorledes oplægning af tagsten koordineres og afgrænses med andre entrepriser ved byggeriet, herunder f.eks.:

- kranløft af tagsten over arbejdsstedet
- anvendelse af fælles stilladser
- vinterforanstaltninger

Planen for sikkerhed og sundhed skal færdiggøres med de udførende personer, når arbejds- og leveringsmetoder er blevet endeligt fastlagt. Den færdige plan for sikkerhed og sundhed bør indeholde alle væsentlige sikkerheds- og sundhedsforhold ved oplægning af tagsten.

Byggepladsen skal indrettes, så det til transport af tagsten er muligt at bruge egnede tekniske hjælpemidler, som enten fjerner belastningerne helt, eller reducerer dem til et minimum.

Følgende risikofaktorer bør minimeres:

- støv
- tunge løft
- uhensigtsmæssige arbejdsstillinger
- arbejde under knæhøjde
- vrid i kroppen under løft

VINTERFORANSTALTNINGER

I forbindelse med projekteringen skal der, hvis der arbejdes i perioden 1/10 - 31/3, også tages højde for nødvendige vinterforanstaltninger ved oplægning af tagsten, herunder bl.a.:

- sikring af adgangsveje, herunder snerydning og fjernelse af is
- totalinddækning
- vindafskærmning
- belysning

STILLADS, LÆGTER ETC.

Det skal sikres, at arbejde og færdsel på taget kan foregå uden fare for ned- og gennemstyrtning. Ved større højder end 3 m skal der anvendes stillads eller personløfter.

Generelt for arbejde i højder gælder det, at:

- såfremt der er særlig fare for nedstyrtning, eller hvis nedstyrtning er forbundet med særlig fare, skal der træffes sikkerhedsforanstaltninger uanset højden og taghældningen
- der lægges vægt på arbejdets art, vejrforholdene, tagfladens art, hvad man kan falde ned i/på samt en kombination af ovennævnte faktorer mv.

Ved arbejde eller færdsel på skrå tage skal der inden arbejdets begyndelse etableres sikring imod nedstyrtning ved tagfod, når der er mere end 2 m til det omgivende underlag, og der forekommer arbejde eller færdsel i en højde af mere end 5 m.

Sikringen kan bestå af stillads og/eller skærm med en højde på mindst 1 m. Skærmen skal have en sådan styrke, at den med sikkerhed kan standse personer, der falder ned fra taget. Hvis faldhøjden er mere end 2 m, skal der altid opsættes rækværk.

Ved en taghældning over 34° skal der, hvis der arbejdes mere end 5 m fra den sikring, der er etableret ved tagfoden, tillige anbringes skærme således, at der aldrig forekommer arbejde på taget med mere end 5 m i lodret afstand fra nærmeste skærm.

Det skal altid være forsvarligt at gå på lægterne. Ved nybyggeri må der kun foreskrives og bruges styrkesorterede T1-taglægter. Lægterne skal være mærkede med T1 og producentens navn. Ved renovering foretages udskiftning også efter disse regler, idet eksisterende taglægter, der ikke har den fornødne styrke, udskiftes med T1 lægter. Alternativt etableres passende sikkerhedsforanstaltninger mod faren for gennemstyrtning.

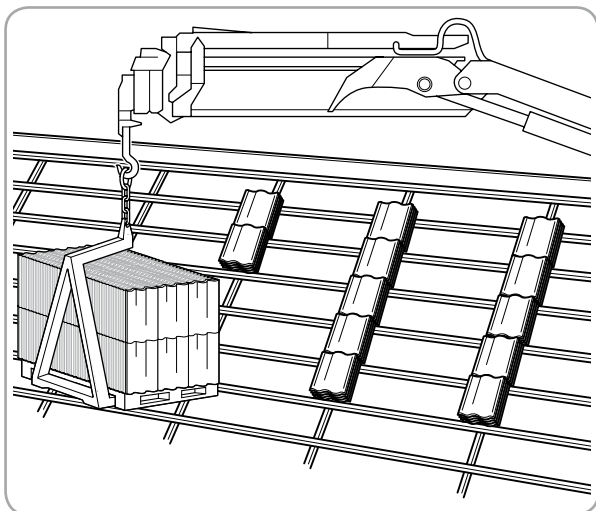
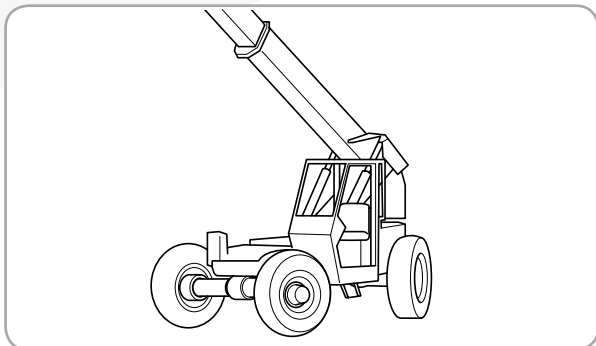
TRANSPORT MED KRAN, TRUCK, HEJS OG TELESKOPLÆSSER MM.

Tunge manuelle løft bør om muligt undgås. Ved intern transport af tagsten på byggepladsen, bør man ikke anvende manuelle tohjulede vogne.

Der bør på jordniveau på byggepladsen hvis muligt anvendes el-drevne eller motordrevne vogne samt minilæssere.

Der anbefales løft af tagsten og tilbehør direkte fra oplagsplads til arbejdsstedet med kran, truck, hejs, teleskoplæsser eller andre tekniske hjælpemidler - afhængig af byggepladsen.

Når tagsten transporteres til arbejdsstedet ved hjælp af f.eks. en kran, bør man endvidere sikre sig, at emballagen er intakt, så nedstyrtning af tagsten undgås.



MANUEL TRANSPORT AF STEN

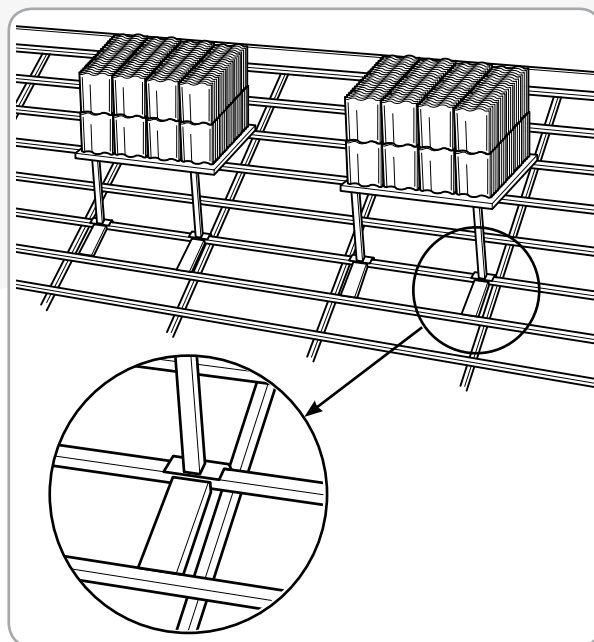
Det er vigtigt, at en palle tagsten placeres tæt på arbejdsstedet. Når transporten/flytningen nødvendigvis må foregå manuelt, f.eks. ved oplægning af tagstenene, skal dette ske, så vægten ikke overstiger 15 kg.

Hvis tagstenene er bundtet, vil vægten af et bundt være mindre end 15 kg.

Såfremt et bundt overstiger 15 kg, anbringes dette, og tagstenene fordeles enkeltvis, således den enkelte byrde ikke overstiger 15 kg.

STÅ OG STØTTETRIN

For at sikre gode arbejdsstillinger kan der anbringes trin på lægterne. Der findes ligeledes arbejdsborde, som kan benyttes til placering af materialer/tagsten og maskiner. Disse arbejdsborde kan endvidere køres vandret på lægterne og kan fastlåses efter behov.



MANUEL HÅNDBTERING AF STEN

Ved manuel håndtering af tagsten bør det tilstræbes ikke at arbejde under knæhøjde. Tagstenene skal dog placeres manuelt på brugsstedet på lægterne. Tagstenene kan placeres på forhøjede bukke som underlag ved arbejdsstedet for at hæve tagstenspallen. Dette giver mere hensigtsmæssige arbejdsstillinger, når stenene kan tages fra pallen over knæhøjde, således at kroppen belastes mindre. Bukkene sættes på taget og gøres klar til, at tagstenene kan sættes fra på disse, inden oplægningsarbejdet påbegyndes.

Det er vigtigt, at tagstenene - ved transport fra oplagringssted til arbejdssted - sættes så nær det arbejdssted, hvor oplægningen skal udføres, som muligt.

ARBEJDSPLATFORME

Med en hydraulisk arbejdsplatform kan man opnå præcis den arbejds højde, man ønsker, når man arbejder. Samtidigt undgås tunge løft af stilladsdele. Det anbefales derfor, at der anvendes hydrauliske arbejdsplatforme, hvor dette er muligt og praktisk.

Ved transport fra oplagringssted til arbejdssted sættes tagstenene så nær det arbejdssted, hvor arbejdet skal udføres, som muligt.

LEVERING OG OPBEVARING AF STEN

I udbudsmaterialet bør adgangsforhold, kørselsveje og stilladsklasse ligeledes beskrives, så leveranceformen kan vælges under hensynstagen hertil. Det bør aftales med leverandøren, hvordan tagstenene leveres på den mest hensigtsmæssige måde, så håndtering af tagstenene og de tunge løft minimeres mest muligt.

Vognmanden, som leverer tagsten, bør om muligt have præcis besked om, hvor på byggepladsen tagstenene skal leveres og opbevares inden oplægning. Så undgås unødigt og måske besværlig transport af tagstenene på selve byggepladsen.

Det er vigtigt, at tagstenene opbevares tørt og beskyttes mod vejrlig.

VÆGT AF TAGSTEN

En tagsten vejer fra 2,7 – 4,65 kg.

En palle tagsten vejer således mellem 0,7 og 1,0 ton.

For vægt på den enkelte tagstenstype, bundt og palle, se datablad side 1.

SKÆRING AF TAGSTEN

Personer, der udfører tagarbejde, skal bære nødvendige personlige værnemidler. Som eksempler herpå kan nævnes sikkerhedsfodtøj, høreværn, hjelm, handsker, knæpuder m.v. Tagfladen skal tilpasses således, at skæring af tagsten minimeres.

Det kan sikres ved:

- at tage højde for, at tagfladen går op i tagstens modulmål, f.eks. ved små ændringer af udhængenes størrelse og/eller tagets hældning. Der bør derfor først udføres en prøveoplægning
- at placering af kviste og ovenlys m.v. fastlægges under hensyntagen til tagstens modulmål

Skæring af tagsten bør foretages med stationære vådskæremaskiner placeret enten på stillads, terræn eller platform på lægter. Vådskæreren placeres centralt i forhold til skærearbejdet, så der er plads til transport af tagsten til og fra skæremaskinen. Herved opnås en sikker og hensigtsmæssig arbejdsgang samt mulighed for at samle skæreaaffaldet ét sted.

Skæring og tilpasning af tagsten ved skotrender, grater, kviste, ovenlys, skorsten og brandkam m.v. kan foretages på følgende måde.

1. Alle tagsten, der skal skæres, oplægges i en stens afstand fra slutplaceringen og opmærkes med snor eller blyant langs retholdt.

2. Tagstenene oplægges i mindre partier normalt 5 - 6 stk. og opmærkes med blyant enkeltvis eller efter en skabelon, der markerer smiget.
3. Tagstenene nummereres og transporteres hen til skæring på vådskæremaskinen.

Der kan være enkelte skæreopgaver, hvor den stationære vådskæremaskine ud fra en helhedsvurdering ikke kan benyttes, og der må derfor vælges en anden og lige så forsvarlig metode.

Det anbefales ved mekanisk bearbejdning af tagstenene at anvende beskyttelsesbriller samt støvmaske, f.eks. ved klipning, deling eller skæring af sten. Vådskæring giver mindst støvudvikling.

Når sådanne byggematerialer bearbejdes, kan der udvikles støv, som indeholder små mængder kvarts. Der vil være respirable partikler i støvet, dvs. små partikler, der ved indånding kan føres helt ned i lungerne (alveolerne). Respirabelt støv irriterer slimhinderne og ophobes i lungerne. Der er risiko for, at der udvikles silikose (stenlunge) ved mange års daglig påvirkning eller indånding af kvartsstøv.

AFGIVELSE AF FARLIGE STOFFER

Råmaterialet for fremstilling af tegl og beton er naturligt forekommende mineraler. Tegltagsten samt andre teglprodukter er endvidere brændt ved høj temperatur, hvorfor disse ikke afgiver kemikalier, gasser eller farlige stoffer, som kan påvirke omgivelserne – heller ikke indeklimaet eller ved udvaskning til jord og grundvand. Ved støvudvikling fra mekanisk bearbejdning af tagsten bør man dog sikre sig, at man anvender korrekt støvmaske.

VEDLIGEHOLDELSE AF TAGSTEN

Levetiden af tegltagsten er mange år. Der er eksempler på tagsten i Danmark, som er både 100 og 200 år gamle. Tagsten kræver normalt ikke vedligehold. Der henvises dog til gældende datablad for den enkelte tagstenstype.

HENVISNINGER

- AT-vejledning B.3.2 (stillads) og D.5.5 (faldsikring)
- Branchevejledning om oplægning af beton (findes hos Branchearbejds miljørådet for bygge og anlæg) og tegltagsten (Tegl 36 - findes på www.mur-tag.dk)
- Moniers oplægningsvejledning
- Moniers datablad på den aktuelle tagsten



MONIER