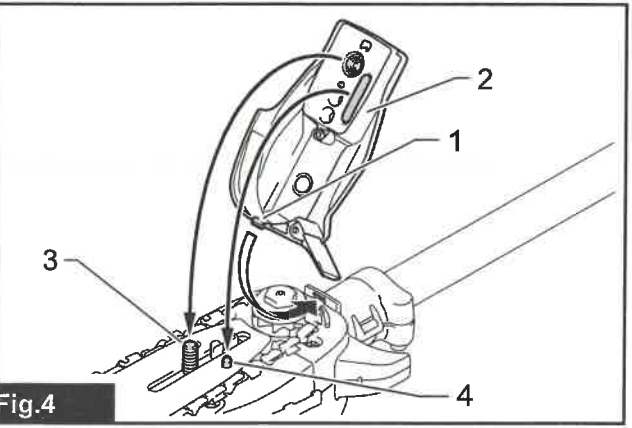
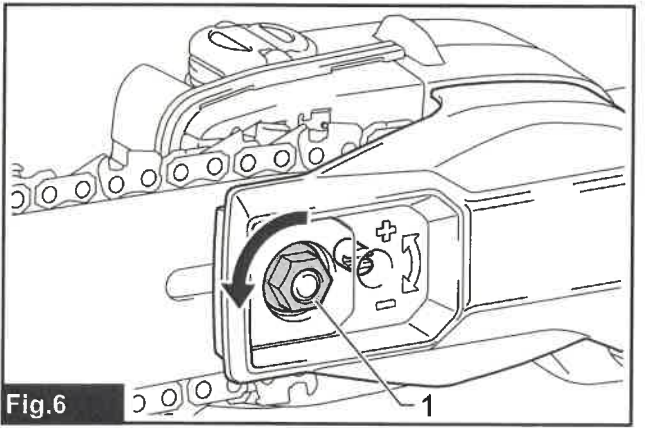
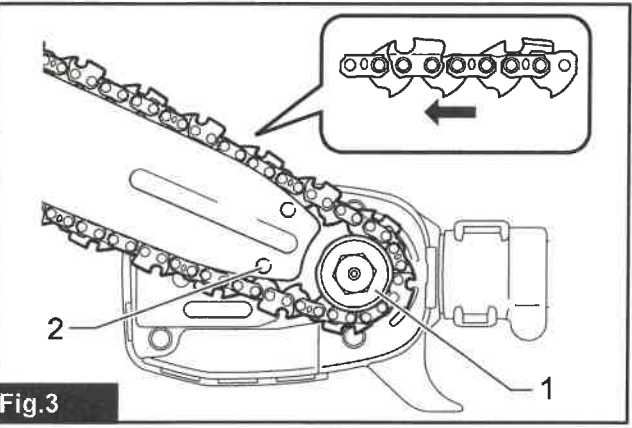
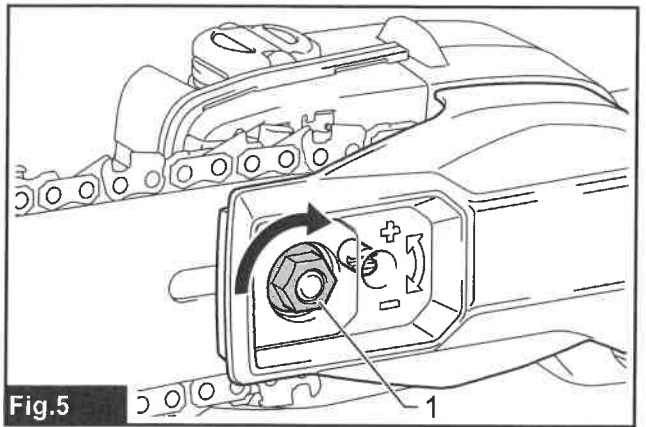
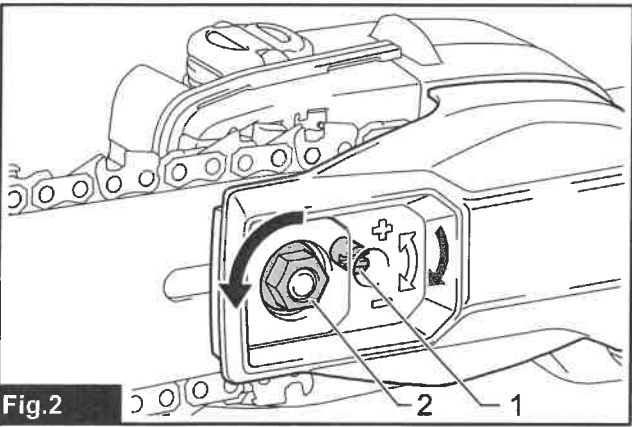
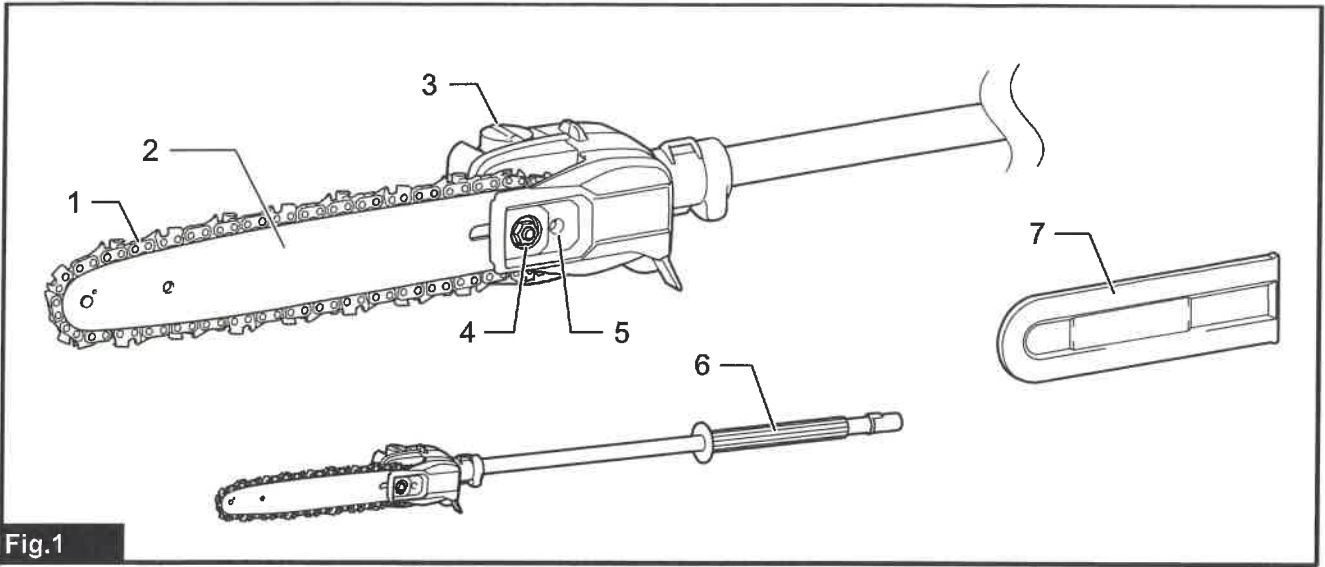




EY403MP

EN	Pole Saw Attachment	INSTRUCTION MANUAL	7
FR	Tête Élagueuse à Perche	MANUEL D'INSTRUCTIONS	17
DE	Hochentaster-Aufsatz	BETRIEBSANLEITUNG	28
IT	Accessorio potatore	ISTRUZIONI PER L'USO	39
NL	Stoksnoeizaaghulpstuk	GEBRUIKSAANWIJZING	50
ES	Accesorio para Sierra de Extensión	MANUAL DE INSTRUCCIONES	61
PT	Implemento Podador	MANUAL DE INSTRUÇÕES	72
DA	Tilbehør til stangsav	BRUGSANVISNING	83
EL	Προσάρτημα κονταροπρίονου	ΕΓΧΕΙΡΙΔΙΟ ΟΔΗΓΙΩΝ	93
TR	Yüksek Dal Budama Ek Parçası	KULLANMA KILAVUZU	105
SV	Stamkvistartillsats	BRUKSANVISNING	115
NO	Stangsagtilbehør	BRUKSANVISNING	125
FI	Oksasahavaruste	KÄYTTÖOHJE	135
LV	Kāta zāģa papildierīce	LIETOŠANAS INSTRUKCIJA	145
LT	Vamzdinio pjūklo priedas	NAUDOJIMO INSTRUKCIJA	155
ET	Hekisae tarvik	KASUTUSJUHEND	165
PL	Przyrząd Do Podcinania Gałęzi	INSTRUKCJA OBSŁUGI	175
HU	Magasságiágvágó-tartozék	HASZNÁLATI KÉZIKÖNYV	186
SK	Nadstavec tyčovej píly	NÁVOD NA OBSLUHU	196
CS	Nástavec vyvětovací píly	NÁVOD K OBSLUZE	206
SL	Priključek teleskopske žage	NAVODILA ZA UPORABO	216
SQ	Aksesori i sharrës me bosht	MANUALI I PËRDORIMIT	226
BG	Приставка за рязане на клони	РЪКОВОДСТВО ЗА ЕКСПЛОАТАЦИЯ	237
HR	Priključak štapne pile	PRIRUČNIK S UPUTAMA	249
MK	Додаток за пилата на шипка	УПАТСТВО ЗА УПОТРЕБА	259
SR	Наставак у виду шипке са сечивом	УПУТСТВО ЗА УПОТРЕБУ	270
RO	Dispozitiv de ataşare pentru motoferăstrău	MANUAL DE INSTRUCȚIUNI	281
UK	Насадка: пилка для живоплоту	ІНСТРУКЦІЯ З ЕКСПЛУАТАЦІЇ	292
RU	Насадка: Цепная Пила На Штанге	РУКОВОДСТВО ПО ЭКСПЛУАТАЦИИ	303
KK	Саптама: Штангадагы шынжырлы ара	ПАЙДАЛАНУ ЖӨНІНДЕГІ НҮСҚАУЛЫҚ	314
ZHTW	高枝鏈鋸組件	使用說明書	325





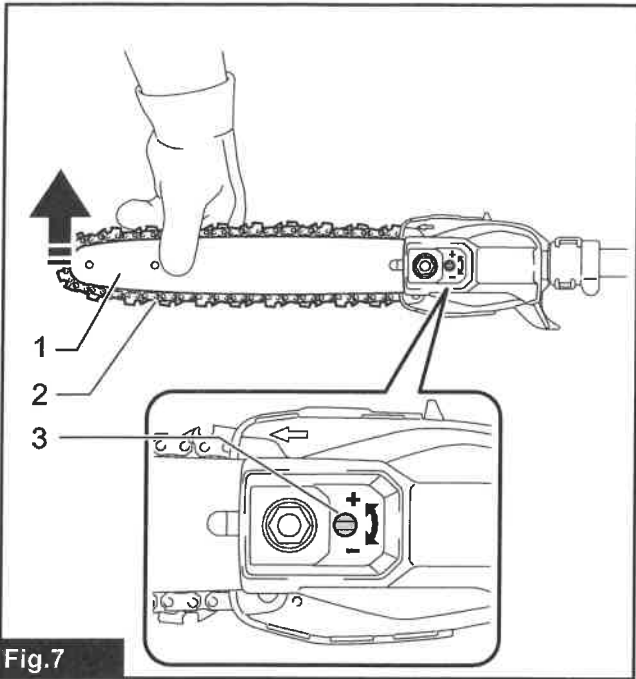


Fig.7

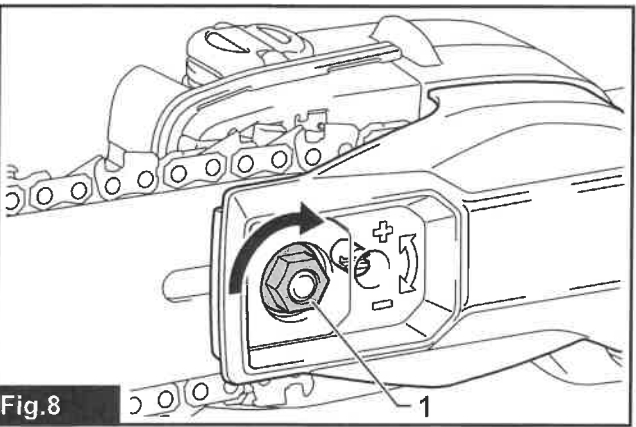


Fig.8

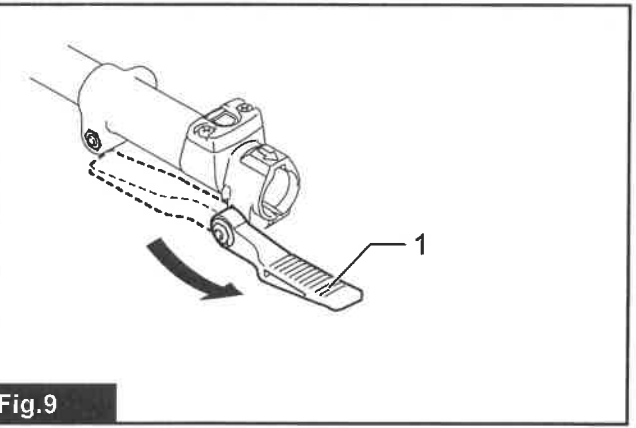


Fig.9

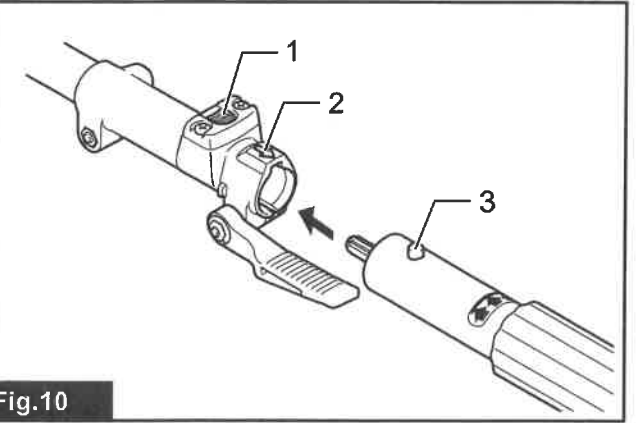


Fig.10

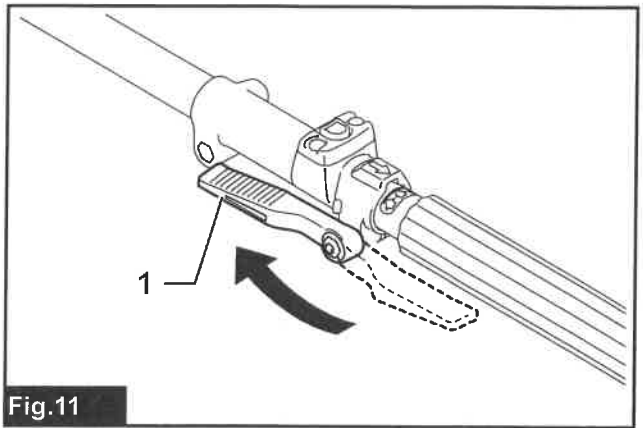


Fig.11

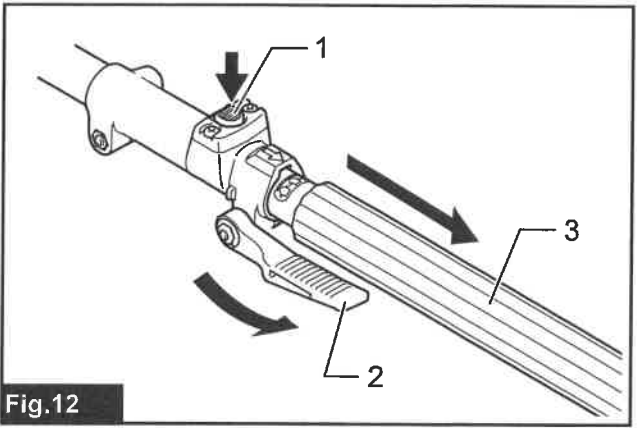


Fig.12

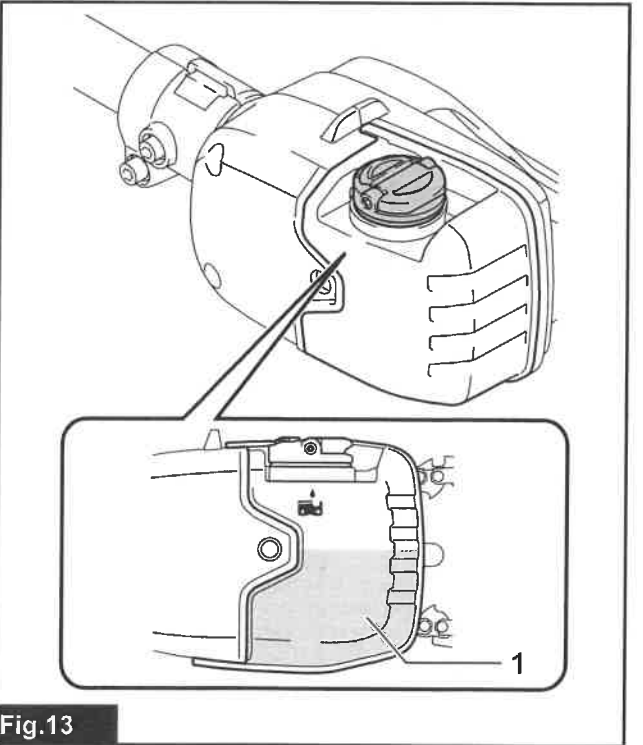


Fig.13

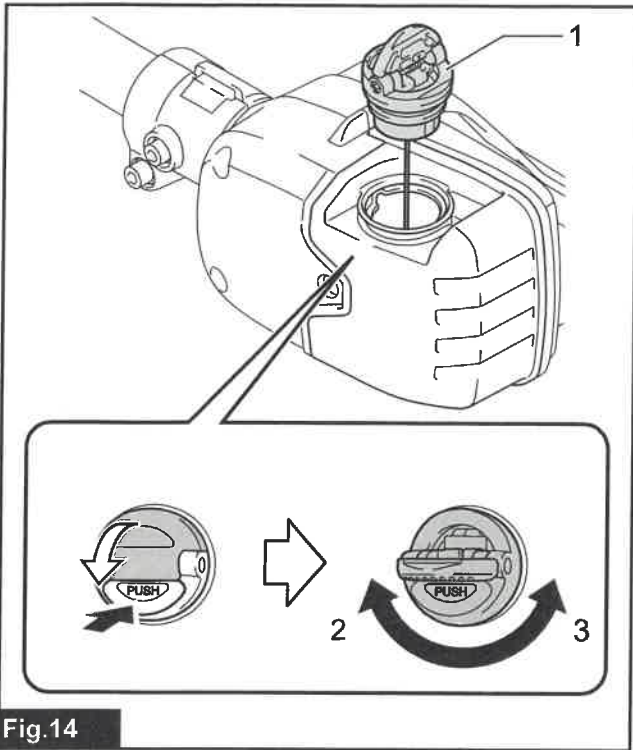


Fig.14

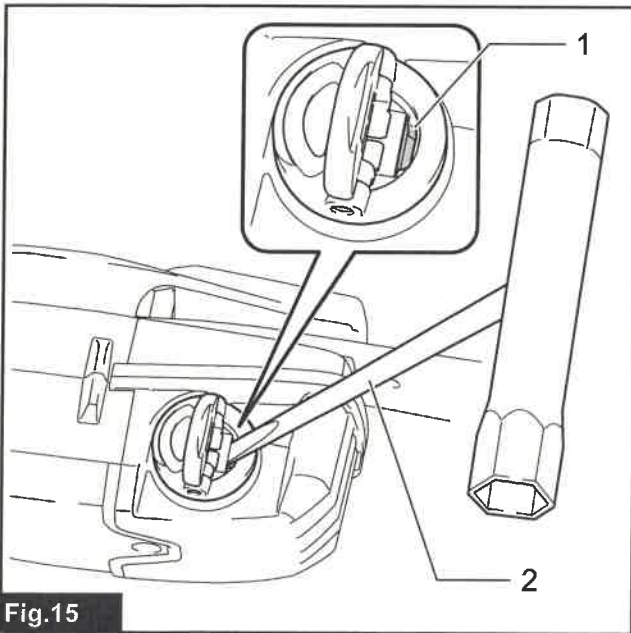


Fig.15

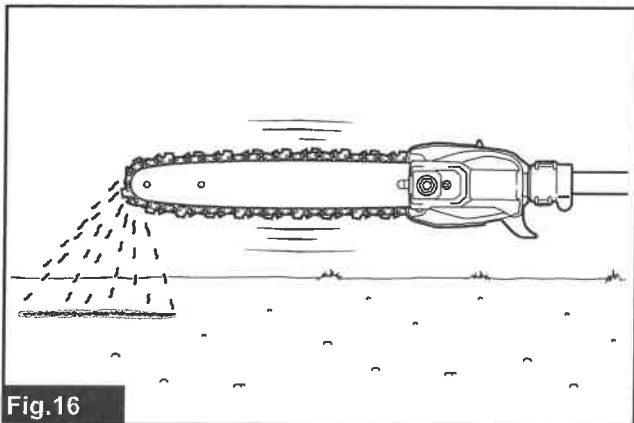


Fig.16

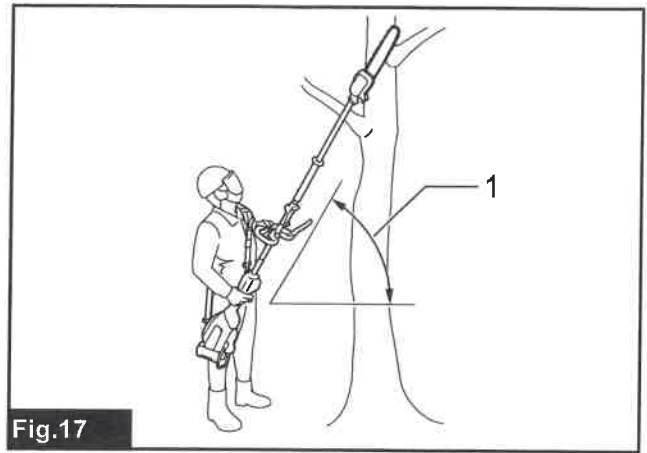


Fig.17

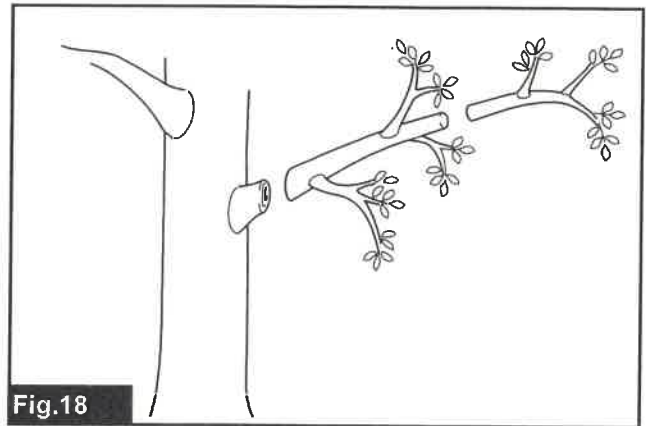


Fig.18

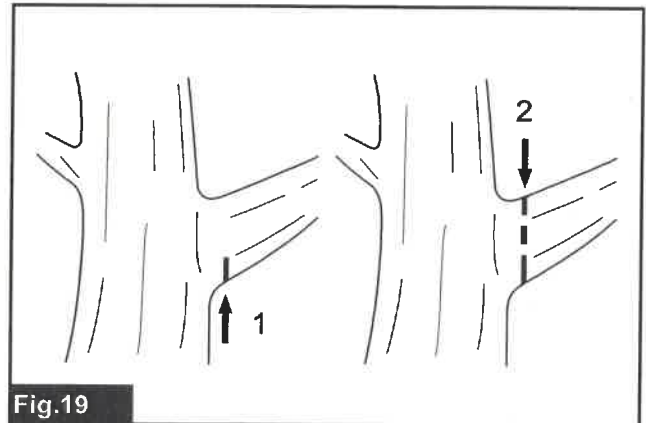


Fig.19

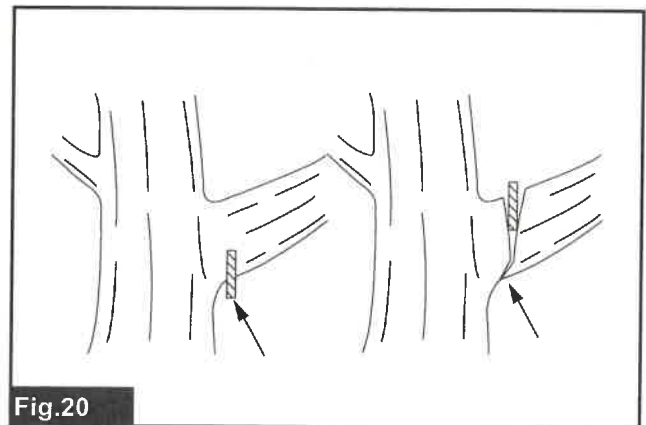
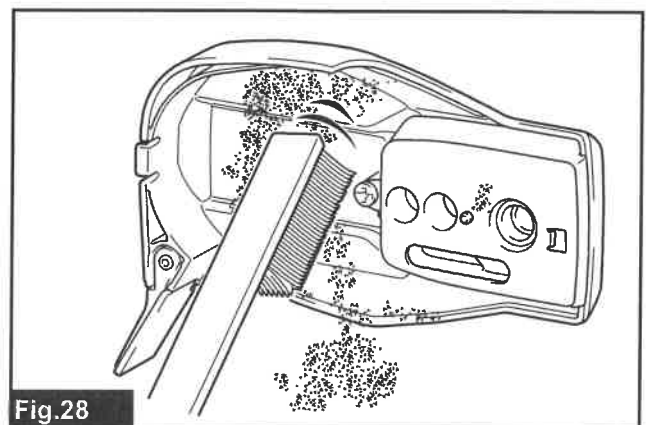
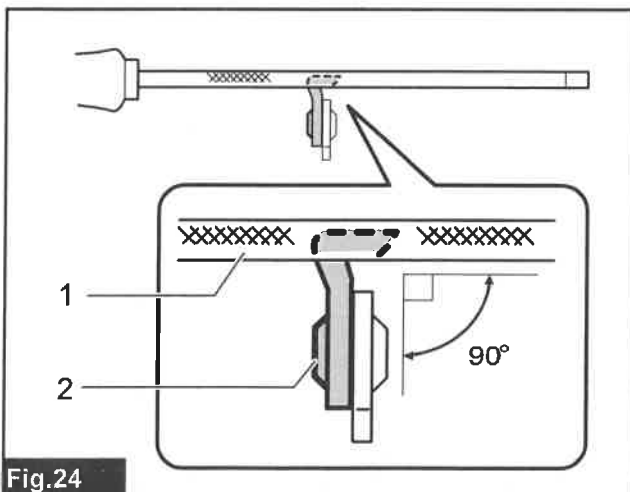
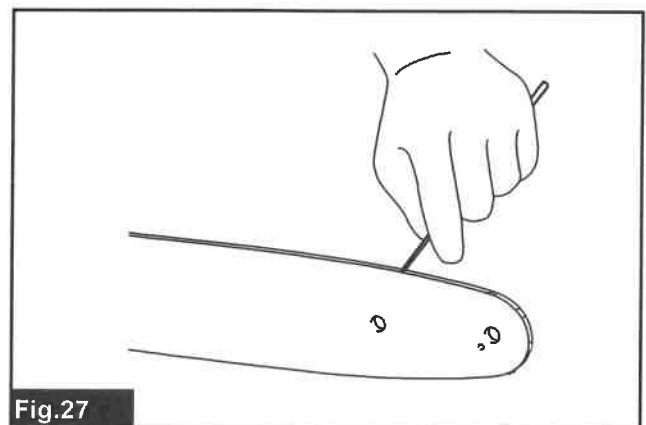
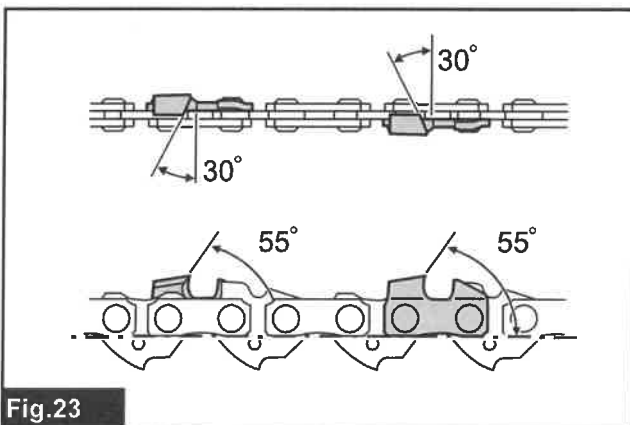
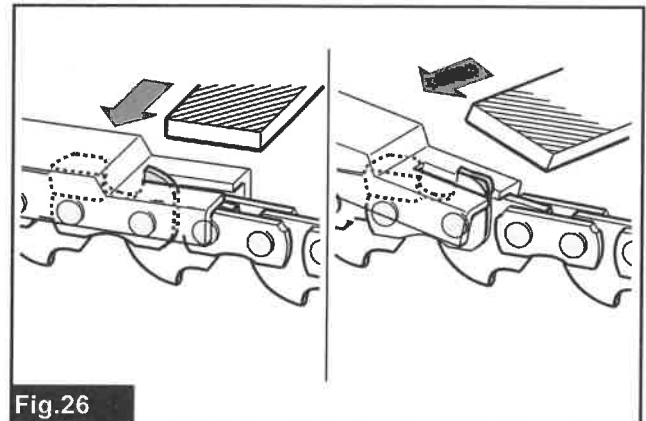
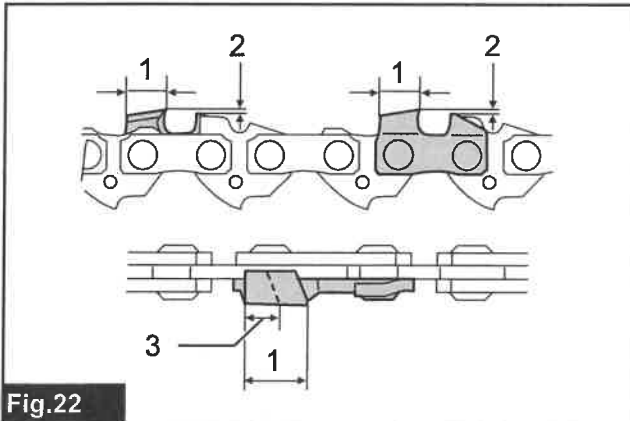
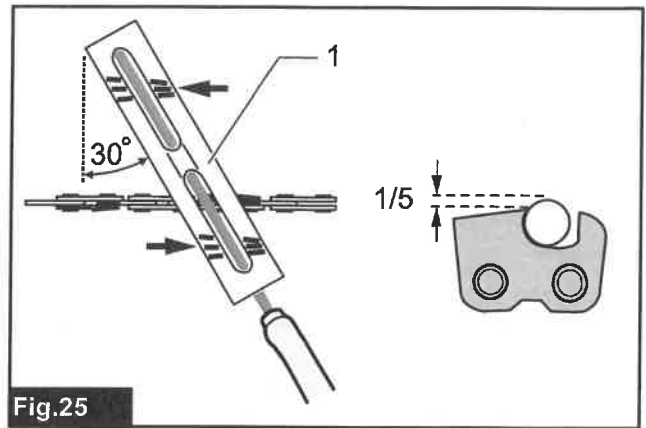
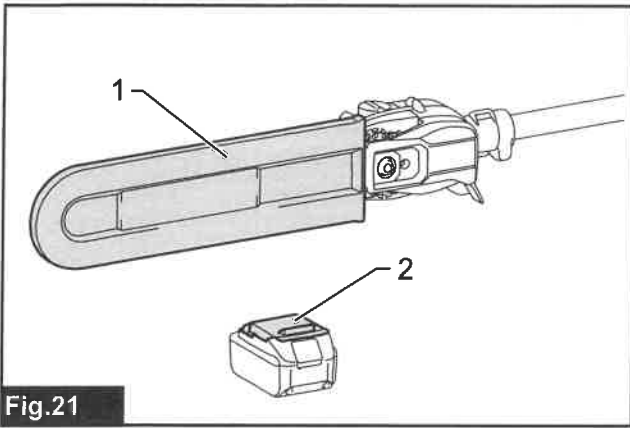


Fig.20



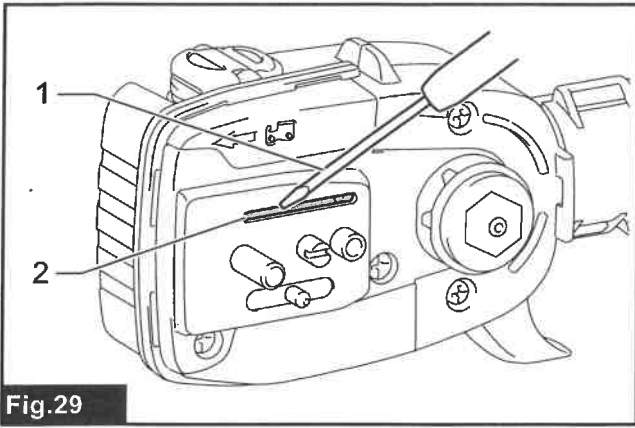


Fig.29

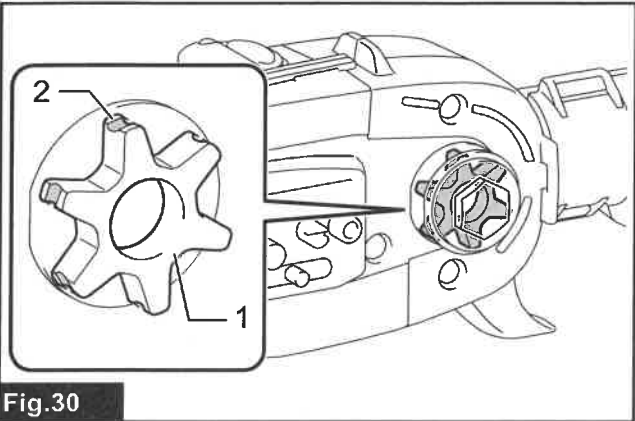


Fig.30

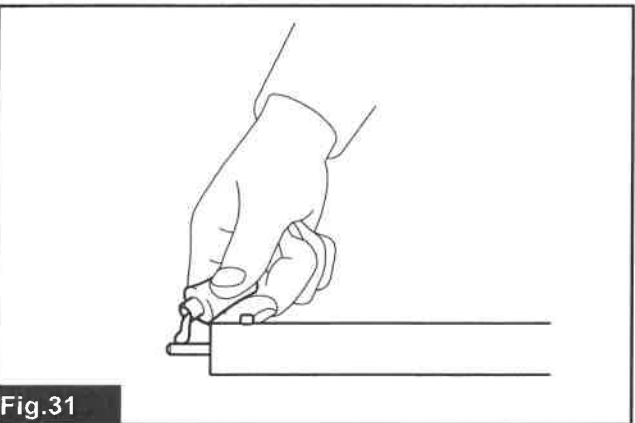


Fig.31

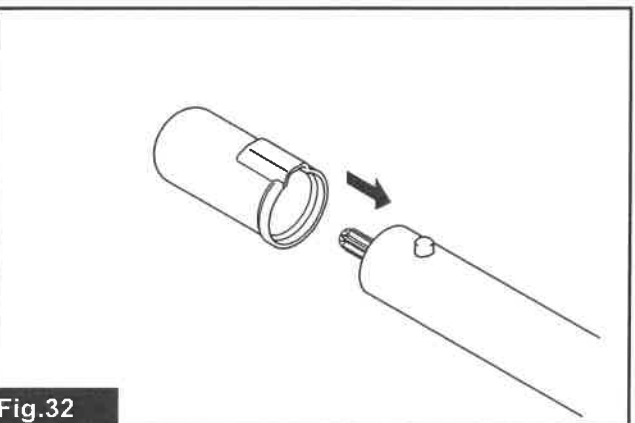












Fig.32

Symbols

The followings show the symbols which may be used for the equipment. Be sure that you understand their meaning before use.

	Read instruction manual.
	Wear a helmet, goggles and ear protection.
	Wear protective gloves.
	Wear sturdy boots with nonslip soles. Steeltoed safety boots are recommended.
	Beware of electrical lines, risk of electrical shock.
	Keep distance at least 15 m.
	Maximum permissible cut length
	Direction of chain travel
	Chain oil tank
	Hot surfaces - Burns to fingers or hands.

Intended use

This attachment is designed only for the purpose of pruning branches and limbs in conjunction with an approved power unit. Never use the attachment for the other purposes. Abusing the attachment may cause serious injury.

About this instruction manual

The term "tool" in this instruction manual refers to the combination of the attachment and the power unit. The term "motor" in this instruction manual refers to electric or engine motor of the power unit.

EC Declaration of Conformity

For European countries only

We as the manufacturers: **Makita Europe N.V.**, Business address: **Jan-Baptist Vinkstraat 2 3070 Kortenberg BELGIUM**. Authorize **Hiroshi Tsujimura** for the compilation of the technical file and declare under our sole responsibility that the product(s); Designation: **Pole Saw Attachment**. Designation of Type(s): **EY403MP**. Fulfills all the relevant provisions of **2006/42/EC** and are manufactured in accordance with the following Harmonised Standards: **EN ISO 11680-1:2011**. Place and date of declaration: **Kortenberg, Belgium. 01. 12. 2020**
Responsible person: **Hiroshi Tsujimura, Director - Makita Europe N.V.**



Declaration of Conformity (For UK)

For UK only

We as the manufacturers: **Makita Europe N.V.**, Business address: **Jan-Baptist Vinkstraat 2 3070 Kortenberg BELGIUM**. Authorize **Hiroshi Tsujimura** for the compilation of the technical file and declare under our sole responsibility that the product(s); Designation: **Pole Saw Attachment**. Designation of Type(s): **EY403MP**. Fulfills all the relevant provisions of **S.I. 2008/1597 (as amended)** and are manufactured in accordance with the following Designated Standards: **EN ISO 11680-1:2011**. Place and date of declaration: **Kortenberg, Belgium. 01. 12. 2020**
Responsible person: **Hiroshi Tsujimura, Director - Makita Europe N.V.**
Importer: **Makita (UK) Limited**, Michigan Drive, Tongwell, Milton Keynes, Buckinghamshire, MK15 8JD, UK



SAFETY WARNINGS

Pole Saw Safety Warnings

WARNING: Read all safety warnings, instructions, illustrations and specifications provided with this machine as well as the instruction manual of the power unit before using. Failure to follow all instructions listed below may result in electric shock, fire, and/or serious injury to the operator and/or bystanders.

Save all warnings and instructions for future reference.

General precautions

1. Before starting the tool, read this instruction manual to become familiar with the handling of the tool.
2. Do not lend the tool to a person with insufficient experience or knowledge regarding handling of the tool.
3. When lending the tool, always attach this instruction manual.
4. Do not allow children or young persons under 18 years old to use the tool. Keep them away from the tool.
5. Handle the tool with the utmost care and attention.
6. Never use the tool after consuming alcohol or drugs, or if feeling tired or ill.
7. Never attempt to modify the tool.
8. Do not use the tool in bad weather conditions, especially when there is a risk of lightning. This decreases the risk of being struck by lightning.

SPECIFIKATIONER

Model:		EY403MP
Samlet længde (uden sværd)		913 mm
Nettovægt	*1	1,4 kg
	*2	2,0 kg
Længde af standardsværd		300 mm
Anbefalet længde af sværd	med 90PX	250 - 300 mm
	med 91PX	250 - 300 mm
Anvendelig savkædetype (se tabellen nedenfor)		90PX 91PX
Standardkædehjul	Antal tænder	6
	Tandafstand	3/8"
Volumen af kædeolietank		160 cm ³

- På grund af vores kontinuerlige forsknings- og udviklingsprogrammer kan hosstående specifikationer blive ændret uden varsel.
- Specifikationer kan variere fra land til land.

*1: Vægt med tom olietank og uden sværd, kæde i henhold til EN ISO11680-1.

*2: Vægt i henhold til EPTA-procedure 01/2014

Kombination af savkæde, sværd og kædehjul

Savkædetype		90PX
Antal drivled		46
Sværd	Længde af sværd	300 mm
	Snitlængde	296 mm
	Tandafstand	3/8"
	Afstand	1,1 mm
	Type	Kædehjulspids
Kædehjul	Antal tænder	6
	Tandafstand	3/8"

Savkædetype		91PX
Antal drivled		46
Sværd	Længde af sværd	300 mm
	Snitlængde	296 mm
	Tandafstand	3/8"
	Afstand	1,3 mm
	Type	Kædehjulspids
Kædehjul	Antal tænder	6
	Tandafstand	3/8"

⚠ ADVARSEL: Brug en passende kombination af sværd og savkæde. I modsat fald kan det medføre tilskadekomst.

Godkendt motorenhed

Dette tilbehør er kun godkendt til brug sammen med følgende motorenhed(er):

- DUX60 Akku flerfunktions motorhoved
- DUX18 Akku flerfunktions motorhoved
- UX01G Akku flerfunktions motorhoved
- EX2650LH Flerfunktions motorhoved

⚠ ADVARSEL: Brug aldrig tilbehøret med en motorenhed, der ikke er godkendt. En ikke-godkendt kombination kan medføre alvorlig personskade.

Symboler

Følgende viser de symboler, der muligvis anvendes til udstyret. Sørg for, at du forstår deres betydning før brugen.

	Læs brugsanvisningen.
	Brug hjelm, beskyttelsesbriller og høreværn.
	Brug arbejdshandsker.
	Bær solide støvler med skridsikre såler. Sikkerhedsstøvler med stålspidis anbefales.
	Pas på elektriske ledninger, risiko for elektrisk stød.
	Hold en afstand på mindst 15 m.
	Maks. tilladt skærelængde
	Retning af kædens bevægelse
	Kædeolietank
	Varme overflader - Forbrændinger af fingre og hænder.

Tilsligtet anvendelse

Dette tilbehør er kun beregnet til klipning af grene sammen med en godkendt motorenhed. Brug aldrig tilbehøret til andre formål. Misbrug af tilbehøret kan forårsage alvorlig personskade.

Om denne brugervejledning

Udtrykket "maskine" i denne brugsvejledning bruges til kombinationen af tilbehøret og motorenheden. Udtrykket "motor" i denne brugsvejledning bruges til den elektriske eller anden motor i motorenheden.

EU-konformitetserklæring

Kun for lande i Europa

Vi som producenter: **Makita Europe N.V.**,
Forretningsadresse: **Jan-Baptist Vinkstraat 2 3070 Kortenberg BELGIEN**. Godkender **Hiroshi Tsujimura** til kompilering af den tekniske fil og tager det fulde ansvar for, at produktet eller produkterne, Betegnelse: **Tilbehør til stangsav**. Betegnelse af type(r): **EY403MP**.
Overholder alle de relevante bestemmelser i **2006/42/EF** og er fremstillet i overensstemmelse med følgende harmoniserede standarder: **EN ISO 11680-1:2011**.
Sted og dato for erklæring: **Kortenberg, Belgien. 01. 12. 2020**
Ansvarlig person: **Hiroshi Tsujimura, Direktør - Makita Europe N.V.**



SIKKERHEDSADVARSLER

Sikkerhedsadvarsler for stangsav

⚠ ADVARSEL: Læs alle sikkerhedsadvarsler, instruktioner, illustrationer og specifikationer, der følger med denne maskine, samt brugsanvisningen til effektiviteten før brugen. Manglende overholdelse af alle nedenstående instruktioner kan medføre elektrisk stød, brand og/eller alvorlig personskade for operatøren og/eller tilskuerne.

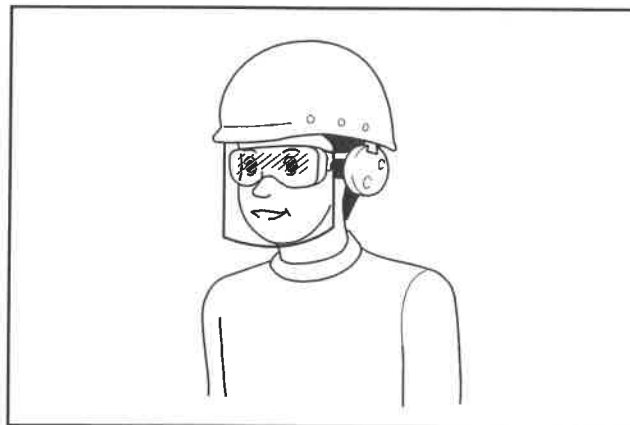
Gem alle advarsler og instruktioner til senere reference.

Generelle forholdsregler

1. Læs denne brugsanvisning, før du starter maskinen for at blive fortrolig med håndteringen af maskinen.
2. Udlån ikke maskinen til en person med utilstrækkelig erfaring eller viden om håndtering af maskinen.
3. Ved udlån af maskinen skal du altid vedlægge denne brugsanvisning.
4. Lad ikke børn eller unge under 18 år bruge maskinen. Hold dem væk fra maskinen.
5. Håndter maskinen med den største forsigtighed og opmærksomhed.
6. Brug aldrig maskinen, når du har indtaget alkohol eller narkotika, eller hvis du føler dig træt eller syg.
7. Forsøg aldrig at ændre maskinen.
8. Anvend ikke maskinen i dårligt vejr, især når der er risiko for lynnedslag. Dette reducerer risikoen for, at du rammes af lynnedslag.
9. Nationale bestemmelser begrænser muligvis brugen af maskinen. Overhold bestemmelserne i dit land vedrørende håndtering af maskinen.

Personligt beskyttelsesudstyr

1. Bær sikkerhedshjelm, beskyttelsesbriller og beskytteshandsker som beskyttelse mod flyvende partikler eller faldende genstande.
2. Bær altid beskyttelsesbriller for at beskytte øjnene mod skade, når du bruger maskinen. Beskyttelsesbrillerne skal overholde ANSI Z87.1 i USA, EN 166 i Europa eller AS/NZS 1336 i Australien/New Zealand. I Australien/New Zealand er det desuden påbudt ved lov at bære ansigtsskærm for at beskytte dit ansigt.



Det er arbejdsgiverens ansvar at påbyde brugerne af maskinen samt andre personer i det umiddelbare arbejdsområde at bære passende sikkerhedsbeskyttelsesudstyr.

3. Bær høreværn som f.eks. høreværn for at forhindre høretab.
4. Bær egnet tøj og sko til sikker drift, såsom en arbejdsoverall og solide, skridsikre sko. Undlad at bære løstsiddende tøj eller smykker. Løstsiddende tøj, smykker eller langt hår kan blive fanget i de bevægelige dele.
5. Når du håndterer savkæden eller justerer kædespændingen, skal du anvende beskyttelseshandsker. En savkæde kan skære bare hænder alvorligt.
6. Bær personligt beskyttelsesudstyr. Brug altid beskyttelsesbriller. Beskyttelsesudstyr som f.eks. støvmaske, skridsikre sko, hjelm eller høreværn, der benyttes under de relevante forhold, forebygger personskade.

Sikkerhed i arbejdsområdet

1. Hold maskinen mindst 15 m væk fra elledninger og kommunikationskabler (herunder eventuelle grene som er i berøring med dem). Hvis maskinen berører eller kommer i nærheden af højspændingsledninger, kan det medføre dødsfald eller alvorlig personskade. Læg mærke til strømforsyningsledninger og elektriske hegn omkring arbejdsområdet, før du påbegynder brugen.
2. Brug kun maskinen i god sigtbarhed og dagslys. Brug ikke maskinen i mørke eller tåge.
3. Under brug må du aldrig stå på en ustabil eller glat overflade eller en stejl skråning. I den kolde årstid skal du være opmærksom på is og sne og altid sørge for sikkert fodfæste.
4. Hold tilskuere og dyr mindst 15 m væk fra maskinen under brugen. Stop maskinen, så snart nogen nærmer sig.
5. Når der arbejdes med to eller flere personer, skal der holdes en afstand på mindst 15 m eller mere mellem hinanden, og der skal være en arbejdsleder.
6. Før brugen skal du kontrollere arbejdsområdet for trådhegn, mure eller andre hårde genstande. De kan beskadige savkæden.
7. Undlad at betjene el-værktøjer i eksplosive atmosfærer, for eksempel ved tilstedeværelse af brændbare væsker, gasser eller støv. El-værktøjer frembringer gnister, der kan antænde støv eller dampe.

Forberedelse

1. Før samling eller justering af maskinen skal du slukke for maskinen og fjerne akkuen eller tændrørslækslet.
2. Inden du håndterer savkæden eller justerer kædespændingen, skal du anvende beskyttelseshandsker.
3. Før du starter maskinen, skal du inspicere maskinen for skader, løse skruer/møtrikker eller forkert samling. Slib en sløv savkæde. Hvis savkæden er bøjet eller beskadiget, skal den udskiftes. Kontroller, at alle kontrolhåndtag og kontakter nemt kan betjenes. Rengør og aftør greb og håndtag.
4. Forsøg aldrig at starte maskinen, hvis maskinen er beskadiget eller ikke er helt samlet. Ellers kan det medføre alvorlig personskade.

5. Juster skulderselen, så den passer til operatørens kroppsstørrelse.
6. Juster kædespændingen ordentligt. Påfyld kædeolien om nødvendigt.

Påfyldning af brændstof

1. Stop motoren, før der påfyldes brændstof. Hold afstand til åben ild og gnister. Ryg aldrig under påfyldning af brændstof. Ellers kan det medføre brand og/eller eksplosion.
2. Påfyld brændstof udendørs. Påfyldning i et lukket rum kan medføre, at brændstofdampe eksploderer.
3. Undgå kontakt med brændstof eller motorolie. Inhaler ikke brændstofdampe. Hvis der spildes brændstof eller olie, skal du med det samme tørre det af maskinen og/eller op fra jorden. Hvis der spildes brændstof på dit tøj, skal du skifte tøj med det samme for at undgå, at der går ild i det.
4. Efter påfyldning skal du stramme brændstoff-ankhætten omhyggeligt og se efter brændstofflækager. Gå mindst 3 m væk fra brændstoffkilden og stedet, før du starter motoren.
5. Brændstof må kun transporteres og opbevares i godkendte beholdere. Hold børn væk fra det opbevarede brændstof.

Start af maskinen

1. Bær det personlige beskyttelsesudstyr, før du starter maskinen.
2. Før du starter maskinen, skal du sikre dig, at der ikke er personer eller dyr i arbejdsområdet.
3. Når du indsætter akkuen eller starter motoren, skal du holde savkæden og sværdet fri af din krop og andre genstande, herunder jorden. Savkæden bevæger sig muligvis ved start, og kan muligvis medføre alvorlige personskader eller beskadigelse af savkæden og/eller skader på ting.
4. Placer maskinen på fast grund. Bevar en god balance og et sikkert fodfæste.
5. Tjek at der er nok forskel mellem tomgang og arbejdshastighed for at sikre at tilbehøret er helt stille, mens motoren er i tomgang (hvis det er nødvendigt, reduceres tomgangshastigheden).
6. Hvis savkæden roterer i tomgang, skal du stoppe motoren og reducere tomgangshastigheden.

Drift

1. Sluk for maskinen med det samme i en nødsituation.
2. Sluk for maskinen, hvis du bemærker unormale forhold (f.eks. støj, vibration) under brugen. Brug ikke maskinen, før årsagen er identificeret og afhjulpet.
3. Savkæden fortsætter med at bevæge sig i en kort periode, efter maskinen er blevet slukket. Berør ikke savkæden for hurtigt.
4. Brug skulderselen under anvendelse. Hold maskinen fast på din højre side.
5. Hold i det forreste greb eller forreste håndtag med din venstre hånd og i det bageste greb eller bageste håndtag med din højre hånd, uanset om du er højrehåndet eller venstrehåndet. Placer fingrene og tommelfingrene omkring grebene eller håndtagene.

6. **Hold altid kun i maskinen i de isolerede grebflader, da savkæden kan komme i berøring med skjulte ledninger.** En savkæde, der kommer i berøring med en strømførende ledning, kan gøre de uisolerede metaldele på beskæresaksen med udvidet rækkevidde strømførende, hvilket kan give operatøren elektrisk stød.
 7. **Forsøg aldrig at betjene maskinen med én hånd. Tab af kontrollen kan medføre alvorlig eller dødelig personskade. Hold hænderne og fødderne på afstand af savkæden for at reducere risikoen for tilskadekomst.**
 8. **Stræk dig ikke for langt. Sørg hele tiden for sikkert fodfæste og balance. Se efter skjulte forhindringer som f.eks. træstubbe, rødder og grøfter for at undgå at snuble. Ryd nedfaldne grene og andre genstande væk.**
 9. **Arbejd aldrig på en stige eller et træ for at undgå tab af kontrol.**
 10. **Hvis maskinen udsættes for hårde stød, eller den tabes, skal du kontrollere dens tilstand, før du fortsætter arbejdet. Hvis der er nogen beskadigelse eller tvivl, skal du bede et Makita-autoriseret servicecenter om at udføre inspektion og reparation.**
 11. **Rør ikke ved hovedet på maskinen. Hovedet på maskinen bliver varmt under anvendelse.**
 12. **Hold pause for at undgå at miste kontrollen på grund af træthed. Vi anbefaler, at du holder 10 til 20 minutters hvil hver time.**
 13. **Når du forlader maskinen, skal du altid slukke for den og fjerne akkuen eller tændrørsdækslet, også selvom det kun er i kort tid. Den kørende maskine, som ikke er under opsyn, kan muligvis blive anvendt af uautoriserede personer og forårsage en alvorlig ulykke.**
 14. **Når du anvender maskinen, skal du ikke løfte din højre hånd over skulderhøjde.**
 15. **Under anvendelse skal du aldrig støde savkæden mod hårde genstande såsom sten og søm. Vær især forsigtig ved skæring af grene tæt på mure, trådhegn eller lignende.**
 16. **Hvis grene sidder fast i maskinen, skal du altid stoppe maskinen og fjerne akkuen eller tændrørsdækslet. Ellers kan utilsigtet start medføre alvorlig personskade.**
 17. **Hvis savkæden bliver tilstoppet, skal du altid slukke for maskinen og fjerne akkuen eller tændrørsdækslet inden rengøring.**
 18. **Accelerering af maskinen med savkæden blokeret forøger belastningen og vil beskadige maskinen.**
 19. **Inden skæring af hovedgrene skal der være et flugtområde væk fra den nedfaldende hovedgren. Først skal forhindringer som fx hovedgrene og grene fjernes fra arbejdsområdet. Flyt alle maskiner og gods fra flugtområdet til et andet sikkert sted.**
 20. **Inden skæring af grene eller hovedgrene skal du kontrollere faldretningen for dem, overveje grenenes og hovedgrenenes tilstand, tilstødende træer, vindretning osv. Vær meget opmærksom på faldretningen og tilbageslag af den gren, som rammer jorden.**
 21. **Hold aldrig maskinen på en vinkel på mere end 60°. Ellers kan faldende genstande ramme operatøren og forårsage alvorlig personskade. Stå aldrig neden under den hovedgren, som skæres.**
 22. **Vær opmærksom på afbrækkede eller bøjede grene. De kan muligvis slå tilbage ved skæring og forårsage uventet personskade.**
 23. **Inden skæring af hovedgrene, som du har i sinde at skære, skal grene og blade rundt om dem fjernes. Ellers kan savkæden muligvis sætte sig fast i dem.**
 24. **For at forhindre savkæden i at sætte sig fast i savsnittet, skal du ikke slippe armen, før du trækker savkæden ud af savsnittet.**
 25. **Hvis savkæden sidder fast i savsnittet, skal du straks stoppe maskinen, forsigtigt flytte grenen for at åbne savsnittet og frigøre savkæden.**
 26. **Undgå tilbageslag (roterende reaktiv kraft mod operatøren). For at forhindre tilbageslag skal du aldrig anvende sværdnæsen eller udføre et gennemtrængende snit. Vær altid bevidst om positionen af sværdnæsen.**
 27. **Kontroller jævnligt kædespændingen. Når kædespændingen kontrolleres eller justeres, skal du slukke for maskinen og fjerne akkuen eller tændrørsdækslet. Hvis spændingen er løs, skal den strammes.**
 28. **Vær opmærksom på miljøet. Undgå unødvendig brug af gasspjældet for mindre forurening og støj. Juster karburatoren korrekt.**
 29. **Under eller efter brug må du ikke placere den varme maskine på tørt græs eller brændbare materialer.**
- Transport**
1. **Inden transport af maskinen, skal du slukke for maskinen og fjerne akkuen eller tændrørsdækslet. Monter altid sværdbeskytteren under transport.**
 2. **Når du transporterer maskinen, skal du bære den i vandret stilling ved at holde i grebet eller håndtaget.**
 3. **Hold den varme lyddæmper væk fra din krop.**
 4. **Når udstyret skal transporteres i et køretøj, skal det sikres korrekt for at undgå, at det vælter. Ellers kan brændstof blive spildt og der kan opstå skader på udstyret og anden bagage.**
- Vedligeholdelse**
1. **Få dit udstyr efterset af vores autoriserede servicecenter, og brug altid kun originale reservedele. Forkert reparation og dårlig vedligeholdelse kan forkorte maskinens levetid og øge risikoen for ulykker.**
 2. **Før der udføres nogen form for vedligeholdelse, reparationsarbejde eller rengøring af maskinen, skal du altid slukke for maskinen og fjerne akkuen eller tændrørsdækslet. Vent indtil maskinen køler ned.**
 3. **Bær altid arbejdshandsker, når du håndterer savkæden.**
 4. **Tilspænd alle skruer og møtrikker efter hver brug, undtagen skruerne til justering.**

5. **Hold savkæden skarp.** Hvis savkæden er blevet sløv, og skæreydelsen er dårlig, skal du bede et autoriseret Makita-servicecenter om at skærpe den eller udskifte den med en ny.
6. **Forsøg ikke at udføre vedligeholdelse eller reparationsarbejde, der ikke er beskrevet i denne brugsanvisning.** Bed et autoriseret Makita-servicecenter om at udføre sådant arbejde.
7. **Brug altid kun ægte reservedele og tilbehør fra Makita.** Brug af dele eller tilbehør fra tredjepart kan medføre sammenbrud af maskinen, materiel skade og/eller alvorlig personskade.
8. **For at reducere risikoen for brand må du aldrig udføre service på udstyret i nærheden af ild.**

Opbevaring

1. **Udfør komplet rengøring og vedligeholdelse, før maskinen opbevares.** Monter sværdbeskytteren. Fjern akkuen eller tændrørsdækslet. Tøm brændstof og kædeolie, efter maskinen er kølet ned.
2. **Opbevar maskinen på et tørt og højt eller aflåst sted, der er utilgængeligt for børn.**
3. **Stil ikke maskinen op ad noget som f.eks. en væg.** Ellers kan den vælte pludseligt og forårsage personskade.

Elektrisk sikkerhed og batterisikkerhed

1. **Undlad at kaste batterierne i åben ild.** Cellen kan eksplodere. Tjek de lokale regler for eventuelle særlige instruktioner vedrørende bortskaffelse.
2. **Undlad at åbne eller mishandle batterierne.** Lækket elektrolyt er ætsende og kan medføre skader på øjnene eller huden. Den kan være giftig, hvis den indtages.
3. **Undlad at oplade batteriet i regnvejrr eller under våde forhold.**
4. **Oplad ikke batteriet uden døre.**
5. **Håndter ikke oplader, herunder opladerstik, og opladerterminaler med våde hænder.**

6. **Undgå farlige miljøer.** Brug ikke maskinen på fugtige eller våde steder, og udsæt den ikke for regn. Hvis der kommer vand ind i maskinen, forøger det risikoen for elektrisk stød.

Førstehjælp

1. **Sørg for, at der findes en førstehjælpkasse i nærheden af arbejdsstedet, hvis der skulle ske en ulykke.** Erstat straks enhver genstand, der fjernes fra førstehjælpkassen.
2. **Opgiv følgende oplysninger, når du ringer efter hjælp:**
 - Hvor ulykken er sket
 - Hvad der er sket
 - Antallet af tilskadedekomne personer
 - Typen af personskader
 - Dit navn

GEM DENNE BRUGSANVISNING.

⚠ ADVARSEL: LAD IKKE bekvemmelighed eller kendskab til produktet (opnået gennem gentagen brug) forhindre, at sikkerhedsforskrifterne for produktet nøje overholdes.

MISBRUG eller forsømmelse af at følge de i denne brugsvejledning givne sikkerhedsforskrifter kan føre til, at De kommer alvorligt til skade.

⚠ ADVARSEL: Brug af dette produkt kan frembringe støv, der indeholder kemikalier, som kan forårsage åndedrætslidelser eller andre sygdomme. Nogle eksempler på disse kemikalier er kemiske forbindelser i pesticider, insektmidler, gødningsstoffer og ukrudtsmidler. Risikoen ved udsættelse for disse stoffer varierer, afhængigt af hvor ofte du udfører denne type arbejde. Sådan reducerer du din udsættelse for disse kemikalier: Arbejd i et godt ventileret område, og arbejd med godkendt sikkerhedsudstyr, f.eks. støvmasker, der er specielt udviklet til at filtrere mikroskopiske partikler.

BESKRIVELSE AF DELENE

► Fig.1

1	Savkæde	2	Sværd	3	Olietankdæksel
4	Holdemøtrik	5	Kædejusteringsskrue	6	Forreste greb
7	Sværdbeskytter	-	-	-	-

SAMLING

⚠FORSIGTIG: Sørg altid for at motoren er slukket, og at akkuen eller tændrørsdækslet er taget ud, før der udføres noget arbejde på maskinen.

⚠FORSIGTIG: Undlad at berøre savkæden med bare hænder. Bær altid beskyttelseshandsker, når du håndterer savkæden.

Afmontering eller montering af savkæden

⚠FORSIGTIG: Savkæden og sværdet er stadig varme lige efter brugen. Lad dem køle tilstrækkeligt af, inden der udføres noget arbejde på maskinen.

⚠FORSIGTIG: Udfør proceduren med at montere eller fjerne savkæden på et rent sted uden savsmuld og lignende.

For at fjerne savkæden skal du udføre følgende trin:

1. Løsn kædejusteringsskruen og derefter holdemøtrikken.
► **Fig.2:** 1. Kædejusteringsskrue 2. Holdemøtrik
2. Fjern kædehjulsdækslet, og fjern derefter savkæden og sværdet fra maskinens karosseri.

For at montere savkæden skal du udføre følgende trin:

1. Kontroller savkædens retning. Tilpas savkædens retning med retningen på mærket på maskinens karosseri.
2. Sæt den ene ende af savkæden på toppen af sværdet. Sæt den anden ende af savkæden rundt om kædehjulet. Sørg for at savkæden er placeret korrekt på kædehjulet, og placeret korrekt i rillen på sværdet.
3. Monter sværdet til maskinens karosseri, så hullet på sværdet er rettet ind med stiften på maskinens karosseri.
► **Fig.3:** 1. Kædehjul 2. Hul
4. Indsæt fremspringet på kædehjulsdækslet på maskinens karosseri, og luk derefter dækslet, så bolten og stiften på maskinens karosseri møder modparterne på dækslet.
► **Fig.4:** 1. Fremspring 2. Kædehjulsdæksel 3. Bolt 4. Stift
5. Tilspænd holdemøtrikken for at fastgøre kædehjulsdækslet, og løsn den derefter en smule for at justere spændingen.
► **Fig.5:** 1. Holdemøtrik

Justering af savkædens spænding

⚠FORSIGTIG: Stram ikke savkæden for meget. Ekstrem høj spænding af savkæden kan forårsage brud på savkæden og slitage af sværdet.

⚠FORSIGTIG: En kæde, der er for løs, kan hoppe af sværdet, og den kan forårsage en ulykke med tilskadecomst.

Savkæden kan blive løs efter mange timers brug. Kontroller fra tid til anden savkædens spænding inden brug.

1. Løsn holdemøtrikken en smule for at løsne kædehjulsdækslet let.

► **Fig.6:** 1. Holdemøtrik

2. Løft spidsen på sværdet en smule op, og juster kædens spænding. Drej kædejusteringsskruen mod uret for at stramme den, og drej den med uret for at løsne den.

Stram savkæden, indtil den nederste side af savkæden passer ind i sværdkanten som vist.

► **Fig.7:** 1. Sværd 2. Savkæde
3. Kædejusteringsskrue

3. Hold fortsat sværdet løst, og monter kædehjulsdækslet.

Sørg for, at savkæden ikke sidder løs på den nederste side.

4. Stram holdemøtrikken for at fastgøre kædehjulsdækslet.

► **Fig.8:** 1. Holdemøtrik

Montering af monteringsrøret

⚠FORSIGTIG: Kontroller altid, at monteringsrøret sidder fast efter installationen. Forkert installation kan medføre, at tilbehøret falder af effektenheden og forårsager personskade.

Monter monteringsrøret på effektenheden.

1. Drej håndtaget på motorenheden mod tilbehørssiden.

► **Fig.9:** 1. Håndtag

2. Fjern hæften på tilbehøret. Juster stiften i forhold til pilemærket, og indsæt monteringsrøret, indtil udløserknappen kommer op.

► **Fig.10:** 1. Udløserknap 2. Pilemærke 3. Stift

3. Drej håndtaget mod motorenhedssiden.

► **Fig.11:** 1. Håndtag

Sørg for, at overfladen på håndtaget ligger parallelt med røret.

For at fjerne røret skal du dreje håndtaget mod tilbehørssiden og trække røret ud, idet der trykkes ned på udløserknappen.

► **Fig.12:** 1. Udløserknap 2. Håndtag 3. Rør

ANVENDELSE

Smøring

BEMÆRKNING: Når der påfyldes kædeolie for første gang, eller tanken fyldes op igen, efter at den er blevet helt tom, skal der påfyldes olie op til bundkanten af påfyldningsstudsens. Ellers kan olieforsyningen blive hindret.

BEMÆRKNING: Brug en savkædeolie, der udelukkende er beregnet til Makita-kædesave, eller tilsvarende olie, som fås i handelen.

BEMÆRKNING: Anvend aldrig olie, som indeholder snavs og partikler, eller flygtig olie.

BEMÆRKNING: Ved beskæring af træer skal der anvendes planteolie. Mineralsk olie kan skade træerne.

BEMÆRKNING: Kontroller inden skæringen, at det medfølgende olietankdæksel er skruet på plads.

Savkæden smøres automatisk, når maskinen er i brug. Kontroller regelmæssigt mængden af tilbageværende olie i olietanken.

► Fig.13: 1. Olietank

For at påfylde tanken skal du placere maskinen på en flad overflade, derefter trykke på knappen på olietankdækslet, så knappen på den anden side rejser op, og derefter fjerne olietankdækslet ved at dreje det. Den korrekte mængde olie er 160 ml. Når tanken er fyldt op, skal du sikre dig, at olietankdækslet er strammet fast til.

► Fig.14: 1. Olietankdæksel 2. Tilspænd 3. Løsn

BEMÆRK: Hvis det er svært at fjerne olietankdækslet, skal du sætte topnøglen ind i åbningen i olietankdækslet og derefter fjerne olietankdækslet ved at dreje det mod uret.

► Fig.15: 1. Åbning 2. Topnøgle

Hold maskinen væk fra træet efter påfyldningen. Start den, og vent, indtil der er tilstrækkeligt smøremiddel på savkæden.

► Fig.16

Arbejde med maskinen

⚠FORSIGTIG: Hold alle kropsdele væk fra savkæden, når motoren er i gang.

⚠FORSIGTIG: Hold fast i maskinen med begge hænder, når motoren kører.

⚠FORSIGTIG: Stræk dig ikke for langt. Sørg hele tiden for sikkert fodfæste og balance.

⚠FORSIGTIG: Når du skærer gennem grene, skal du passe på ikke at miste balancen pga. vægten af maskinens hoved.

⚠FORSIGTIG: Hav altid en flugtvej i tilfælde af, at en afskåret gren falder mod operatøren.

⚠FORSIGTIG: Brug aldrig spidsen af sværdet til skæring. Ellers kan der muligvis opstå farligt tilbageslag, og det kan resultere i personskade.

BEMÆRKNING: Du må aldrig kaste eller tabe maskinen.

BEMÆRKNING: Undlad at tildække maskinens ventilationsåbninger.

BEMÆRKNING: Undlad at presse maskinen. Ellers kan det muligvis beskadige maskinen.

Stå på en stabil overflade og hold maskinen væk fra grenene, så vinklen på maskinen bliver 60° eller mindre i forhold til den vandrette jord.

► Fig.17: 1. 60° mm eller mindre

Start maskinen, og tryk derefter savkæden let ind på grenen.

Når der skæres lange grene, skal du, for at kunne kontrollere nedfaldspositionen af afskårne grene, opdele grenen i sektioner og skære grenen fra spidsen. Vær opmærksom på nedfaldende grene, eftersom de kan springe tilbage i retning af operatøren, efter de har ramt jorden.

► Fig.18

Ved skæring af tykke grene skal du først lave en ikke særlig dyb underskåren rille og derefter foretage det færdige snit fra toppen.

► Fig.19

Hvis du forsøger at skære tykke grene af nedefra, kan grenen lukke omkring den og klemme savkæden fast i snittet. Hvis du forsøger at skære tykke grene af oppefra uden en ikke særlig dyb underskåren rille, kan grenen splintres.

► Fig.20

Bæring af maskinen

Før du bærer maskinen, skal du altid fjerne akkuen eller tændrørsdækslet fra maskinen og derefter montere sværdbeskytteren. Dæk ligeledes akkuen med batteridækslet.

► Fig.21: 1. Sværdbeskytter 2. Batteridæksel

VEDLIGEHOLDELSE

⚠FORSIGTIG: Sørg altid for, at motoren er slukket, og at akkuen eller tændrørsdækslet er fjernet, før du forsøger at udføre eftersyn eller vedligeholdelse.

⚠FORSIGTIG: Bær altid beskyttelseshandsker, når der udføres eftersyn eller vedligeholdelse.

BEMÆRKNING: Anvend aldrig benzin, rensebenzin, fortynder, alkohol og lignende. Det kan medføre misfarvning, deformering eller revner.

For at opretholde produktets SIKKERHED og PÅLIDELIGHED må reparation, vedligeholdelse eller justering kun udføres af et autoriseret Makita servicecenter eller fabrikksservicecenter med anvendelse af Makita reservedele.

Slibning af savkæden

Slib savkæden, når:

- Der frembringes meget savsmuld, når der skæres i fugtigt træ,
- Kæden kun gennemskærer træet med besvær, selv hvis der anvendes et kraftigt tryk,
- Skærekanten er tydeligt beskadiget,
- Saven trækker til venstre eller højre i træet. (forårsaget af uensartet slibning af savkæden eller beskadigelse af kun den ene side)

Slib savkæden hyppigt, men kun en smule ad gangen. To eller tre strøg med en fil er sædvanligvis tilstrækkeligt til at udføre en almindelig slibning. Når savkæden er blevet slebet adskillige gange, skal den slibes på vores autoriserede servicecenter.

Slibningskriterier:

⚠ ADVARSEL: For stor afstand mellem skærekant og dybdemåleren forøger risikoen for tilbageslag.

► **Fig.22:** 1. Skærerlængde 2. Afstand mellem skærekant og dybdemåler 3. Mindste skærerlængde (3 mm)

- Alle skærerlængder skal være ens. Forskellige skærerlængder vil forhindre savkæden i at køre ubesværet og kan forårsage, at savkæden brækker.
- Slib ikke kæden, når der er nået en skærerlængde på 3 mm eller derunder. Kæden skal udskiftes med en ny.
- Savspånstykkelser bestemmes af afstanden mellem dybdemåleren (rund næse) og skærekanten.
- De bedste skærerresultater opnås med følgende afstand mellem skærekanten og dybdemåleren.
 - Kædeblad 90PX: 0,65 mm
 - Kædeblad 91PX: 0,65 mm

► **Fig.23**

- Slibningsvinklen på 30° skal være den samme på alle skærere. Forskellige skærevinkler medfører, at kæden kører ujævnt og uensartet, fremskynder slitage og medfører, at kæden brækker.
- Brug en passende rund fil, så den korrekte slibningsvinkel holdes mod tænderne.
 - Kædeblad 90PX: 55°
 - Kædeblad 91PX: 55°

Fil og korrekt anvendelse af fil

- Anvend en speciel rund fil (ekstraudstyr) til savkæder til at skærpe kæden. Almindelige runde filer er ikke egnede.
- Diameter på den runde fil for hver savkæde er som følger:
 - Kædeblad 90PX: 4,5 mm
 - Kædeblad 91PX: 4,0 mm
- Filen bør kun være i kontakt med skæreren ved fremadstrøget. Hæv filen fra skæreren ved returstrøget.
- Slib den korteste skærer først. Længden af denne korteste skærer bliver standard for alle skærende led på savkæden.
- Før filen som vist på illustrationen.

► **Fig.24:** 1. Fil 2. Savkæde

- Det er nemmere at føre filen, hvis der anvendes en filholder (ekstraudstyr). Filholderen har afmærkninger til den korrekte slibningsvinkel på 30° (sæt afmærkningerne parallelt med savkæden) og begrænser dybden af gennemskæringen (til 4/5 af fildiameteren).

► **Fig.25:** 1. Filholder

- Kontroller, når kæden er skærpet, højden af dybdemåleren ved hjælp af kædemålerværktøjet (ekstraudstyr).

► **Fig.26**

- Fjern alt fremspringende materiale, hvor småt det end måtte være, ved hjælp af en speciel flad fil (ekstraudstyr).
- Afrund forsiden af dybdemåleren igen.

Rengøring af sværdet

Spåner og savsmuld samler sig i sværdillen. De kan tilstoppe sværdillen og hindre oliestrømningen. Fjern altid spåner og savsmuld, hver gang du sliber eller udskifter savkæden.

► **Fig.27**

Rengøring af kædehjulsdækslet

Spåner og savsmuld samler sig inde i kædehjulsdækslet. Fjern kædehjulsdækslet og savkæden fra maskinen, og fjern derefter spåner og savsmuld.

► **Fig.28**

Rengøring af olieudløbshullet

Små støv- og andre partikler kan samle sig i olieudløbshullet under arbejdet. Dette støv og andre partikler kan forringe oliestrømmen og medføre en utilstrækkelig smøring af hele savkæden. Rengør olieudløbshullet som vist herunder, hvis oliestrømmen er for svag ved toppen af sværdet.

1. Fjern kædehjulsdækslet og savkæden fra maskinen.
 2. Fjern mindre støvdannelse eller partikler ved hjælp af en kærnskruetrækker eller lignende.
- **Fig.29:** 1. Kærnskruetrækker 2. Olieudløbshul
3. Sæt akkuen til motorenheden eller sæt tændrørsdækslet på motorenheden. Tryk på afbryderknappen for at fjerne akkumulerede støv- og andre partikler fra olieudløbshullet ved at lade kædeolie flyde ud.
 4. Fjern akkuen fra motorenheden eller fjern tændrørsdækslet fra motorenheden. Monter kædehjulsdækslet og savkæden på maskinen igen.

Udskiftning af kædehjulet

⚠ FORSIGTIG: Et udtjent kædehjul vil beskadige en ny savkæde. I så fald skal kædehjulet skiftes ud med et nyt.

Kontroller kædehjulets tilstand, inden en ny savkæde monteres. Bed et autoriseret Makita-servicecenter om udskiftning, hvis kædehjulet er slidt eller beskadiget.

► **Fig.30:** 1. Kædehjul 2. Områder, der slides

Overordnet inspektion

Kontroller for beskadigede dele. Bed om nødvendigt vores autoriserede servicecenter for at udskifte dem.

Smøring af bevægelige dele

BEMÆRKNING: Følg instruktionerne vedrørende hyppighed og tilført mængde fedtstof. Ellers kan manglende smøring beskadige de bevægelige dele.

Drevaksel:

Tilfør fedtstof (Makita-fedt N No.2 eller tilsvarende) for hver 25 timers drift.

► Fig.31

BEMÆRK: Ægte Makita-fedtstof kan købes fra din lokale Makita-forhandler.

Opbevaring af maskinen

ADVARSEL: Følg advarslerne og forholdsreglerne i kapitlet "SIKKERHEDSADVARSLER" samt brugsanvisningen til motorenheden.

1. Rengør maskinen, inden den lægges til opbevaring. Fjern alle spåner og savsmuld fra maskinen, efter at kædehjulsdækslet er taget af.
2. Når maskinen er rengjort, skal den køres uden belastning for at smøre savkæden og sværdet.
3. Dæk sværdet med sværdbeskytteren.
4. Tøm olietanken.

Ved opbevaring af tilbehøret adskilt fra motorenheden, skal du putte hættten på enden af skaftet.

► Fig.32

Vejledning i periodisk vedligeholdelse

For at sikre en lang levetid, undgå skader og sikre, at sikkerhedsanordningerne fungerer fuldt ud, skal følgende vedligeholdelse udføres regelmæssigt. Garantikrav godtages kun, hvis dette arbejde er blevet udført regelmæssigt og korrekt. Såfremt den foreskrevne vedligeholdelse ikke udføres, kan det medføre ulykker! Brugeren af maskinen bør ikke udføre vedligeholdelsesarbejde, der ikke er beskrevet i denne brugsvejledning. Alt sådant arbejde bør udføres af vores autoriserede servicecenter.

Kontrolpunkt / Driftstid		Før brug	Hver dag	Hver uge	Hver 3. måned	Årligt	Før opbevaring
Hele maskinen	Inspektion.	✓	-	-	-	-	-
	Rengøring.	-	✓	-	-	-	-
	Kontrolleres på autoriseret servicecenter.	-	-	-	-	✓	✓
Savkæde	Inspektion.	✓	-	-	-	-	-
	Skærpes om nødvendigt.	-	-	-	-	-	✓
Sværd	Inspektion.	✓	✓	-	-	-	-
	Fjern fra maskinen.	-	-	-	-	-	✓
Smøring af kæden	Kontroller olietilførslen.	✓	-	-	-	-	-
Olietankdæksel	Kontroller spændingen.	✓	-	-	-	-	-
Skruer og møtrikker	Inspektion.	-	-	✓	-	-	-

FEJLFINDING

Udfør selv en inspektion, inden De anmoder om reparation. Hvis De opdager et problem, som ikke er forklaret i brugsanvisningen, må De ikke forsøge at adskille maskinen. Rådfør Dem i stedet med et autoriseret Makita Servicecenter, og brug altid originale Makita udskiftningsdele til reparationer.

Fejl	Årsag	Løsning
Maskinen starter ikke.	Akkuen er ikke indsat.	Indsæt en opladet akku.
	Akku-problem (lav spænding).	Genoplad akkuerne. Udskift akkuen, hvis genopladning ikke løser problemet.
	Hovedafbryderen er slået fra.	Der slukkes automatisk for maskinen, hvis den ikke betjenes i en vis periode. Tænd for hovedafbryderen igen.
Motoren holder op med at køre efter kort tids brug.	Akkuens opladningsniveau er lavt.	Genoplad akkuerne. Udskift akkuen, hvis genopladning ikke løser problemet.
Ingen olie på kæden.	Olietanken er tom.	Fyld olietanken.
	Olieløberingen er snavset.	Rengør sporet.
Maskinen når ikke den maksimale omdrejningshastighed.	Akkuen er sat forkert i.	Sæt akkuerne i som beskrevet i denne brugervejledning.
	Batteriladningen er faldende.	Genoplad akkuen. Udskift akkuen, hvis genopladning ikke løser problemet.
	Drivsystemet fungerer ikke korrekt.	Bed vores autoriserede servicecenter i dit område om reparation.
Unormale vibration: Stop straks maskinen!	Løst sværd eller savkæde.	Juster sværdets og savkædens spænding.
	Funktionsfejl på maskinen.	Bed vores autoriserede servicecenter i dit område om reparation.
Savkæden kan ikke installeres.	Kombinationen af savkæde og kædehjul er ikke korrekt.	Brug den rigtige kombination af savkæde og kædehjul ved at se afsnittet for specifikationer.

EKSTRAUDSTYR

⚠️ FORSIGTIG: Det følgende tilbehør og ekstraudstyr er anbefalet til brug med Deres Makita maskine, der er beskrevet i denne brugsanvisning. Anvendelse af andet tilbehør eller ekstraudstyr kan udgøre en risiko for personskade. Anvend kun tilbehør og ekstraudstyr til det beskrevne formål.

Hvis De behøver hjælp ved valg af tilbehør eller ønsker yderligere informationer, bedes De kontakte Deres lokale Makita servicecenter.

- Savkæde
- Sværd
- Sværdbeskytter
- Fil

⚠️ ADVARSEL: Hvis du køber et sværd af en anden længde end standardsværdet, skal du også købe en tilsvarende sværdbeskytter sammen med det. Den skal passe til og helt dække sværdet på maskinen.

BEMÆRK: Nogle ting på denne liste kan være inkluderet i værktøjspakken som standardtilbehør. Det kan være forskellige fra land til land.