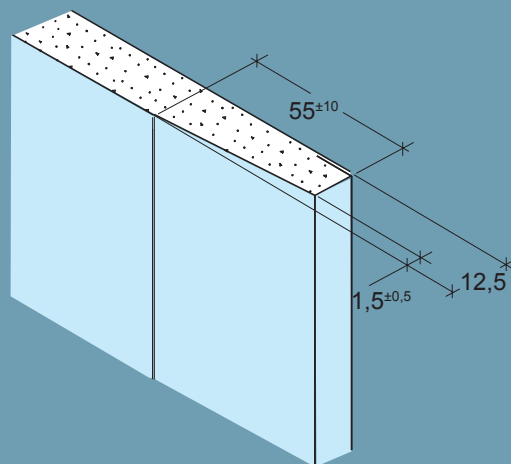
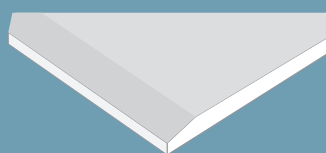


Forsænkede, kartonklædte langkanter

Skårne kortkanter



Solid Wet Board 13 mm H-1

Gipsplade type H Kantudformning 1

Blad nr.: 15-11.44.1
Side: 1/1

12/2020

Produktdata

| Egenskab | | Værdi | Enhed |
|------------|--|-------------------|--------------------------|
| Mål | Benævnelse | 13 | mm |
| | Tykkelse | 12,5 | mm |
| | Bredde | * | mm |
| | Længde | * | mm |
| | Vægt | 11,0 | kg/m ² |
| | Rumvægt | 880 | kg/m ³ |
| Tolerancer | Tykkelse | ±0,5 | mm |
| | Bredde | +0/-4 | mm |
| | Længde | +0/-4 | mm |
| | Vægt | ± 4 | % |
| | Langkant, parallelitet | 0 | mm |
| | Kortkant, retvinkelighed | 2,5 | mm/m bredde |
| Styrke | Bøjningsstyrke på langs | 8,1 | MPa |
| | Bøjningsstyrke på tværs | 3,4 | MPa |
| | Forskydningsstyrke pr. befæstigelse | 600 | N |
| Varme | λ-værdi | 0,25 | W/m·K |
| | Max. påvirkning, 5-10 min | ≤ 120 | °C |
| | Max. påvirkning varig | ≤ 50 | °C |
| Fugt | Z - værdi | 0,64 | GPa·s·m ² /kg |
| | Vanddamp diffusionsmodstandsfaktor | 10 | |
| | Længdeudvidelse ved variation i RF på 45-90% | 0,04 | % |
| | | | |
| Brand | Reaktion på brand | A2-s1,d0 (B1) | |
| | Beklædningsklasse | K ₁ 10 | |
| Standard | Deklareret type efter EN 520 | DH2R | |

* Se produktoversigt

Produktbeskrivelse

Glasfiberarmeret gipskartonplade type H-1 med imprægneret gipskerne. Leveres med kartonklædte, forsænkede langkanter og skårne kortkanter.

Anvendelse

Til vægge i vådrum. Der anvendes altid to-lags løsninger med MK-godkendt vådrumsmembran.

Bearbejdning

Pladerne tilskæres med hobbykniv eller fukssvans.

Mærkning

Knauf Solid Wet Board er mærket på følgende måde:

Forsiden i pladens forsænkning: "www.knauf.dk, 13 H-1, dato, klokkeslet".

Midten af pladen er markeret med prikker for skrueplacering med 300 mm mellemrum.

Bagsiden, midten af pladen: "Solid Wet Board 13 H-1, produktionslinie, dato, klokkeslet".