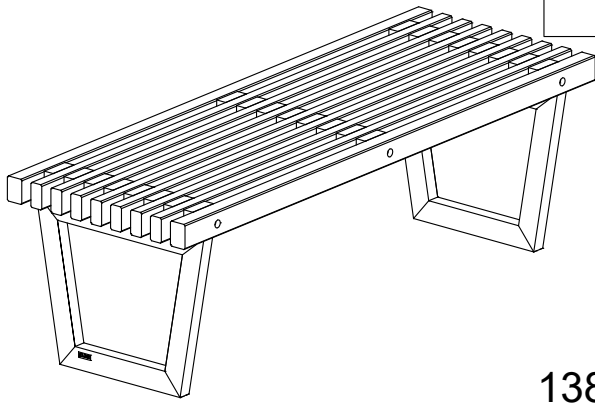
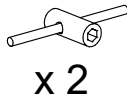
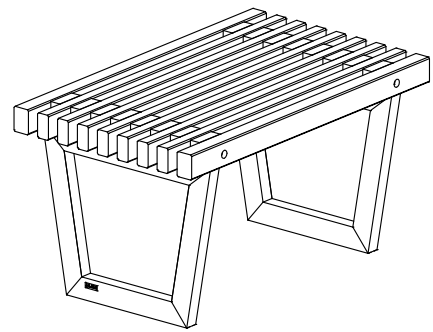


19615-12

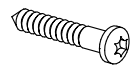
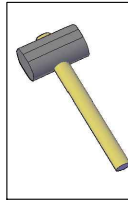
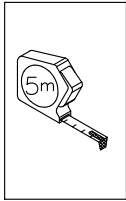
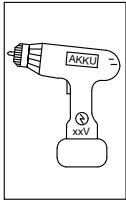


138 cm

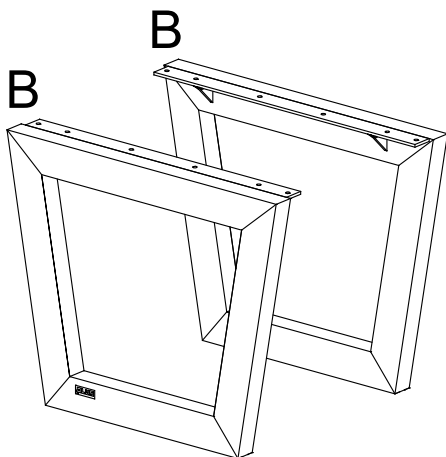
19616-12



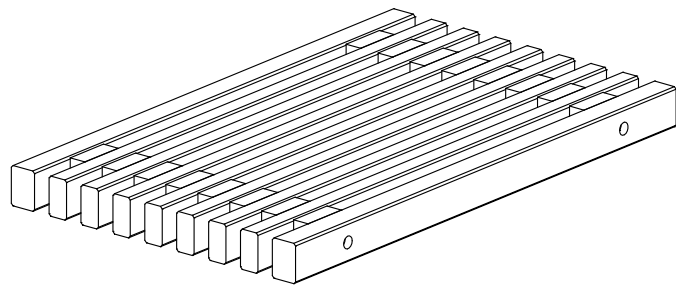
80 cm



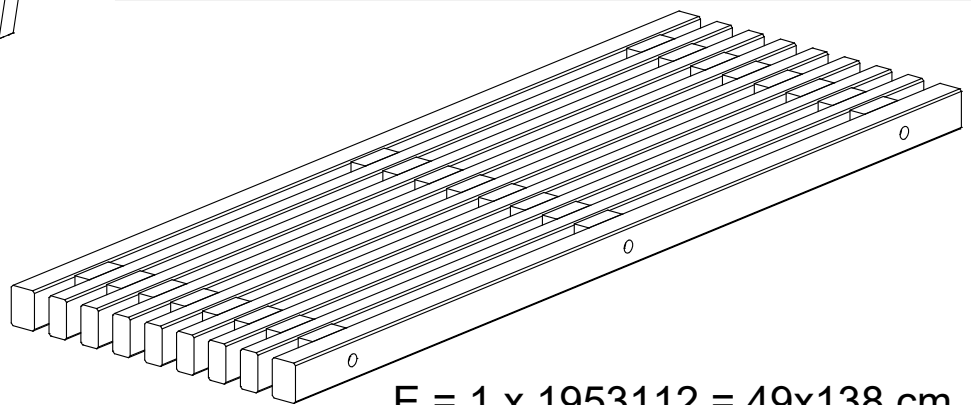
A x 12
5 x 35



4 x C



D = 1 x 1954112 = 49x80 cm



E = 1 x 1953112 = 49x138 cm



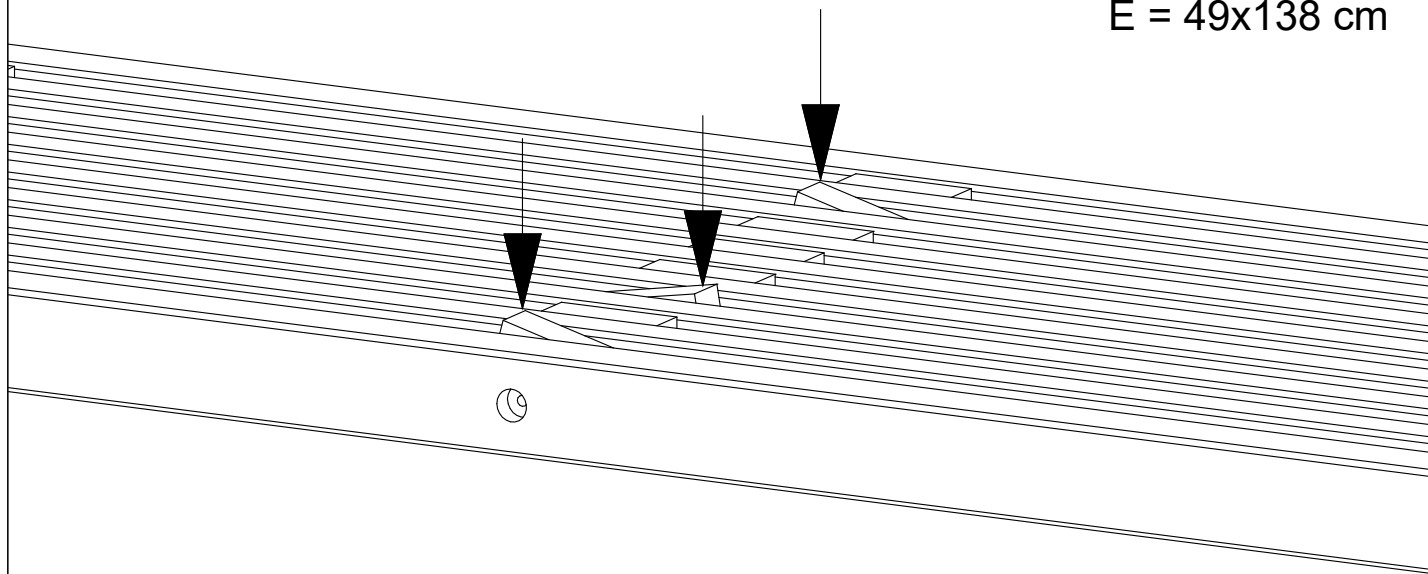
Se www.plus.dk for yderligere information og vedligehold af materialer
Weitere Informationen und Pflegehinweise finden Sie unter www.plus.dk
www.plus.dk for further information and maintenance of materials
Voir www.plus.dk pour plus d'informations et d'entretien de matériel



www.plus.dk

Tip - Tipps - Tips - Conseil

E = 49x138 cm

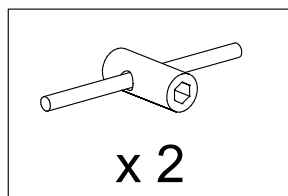


Afstandsstykker justeres til vandret

Abstandsstücke waagerecht justieren

The spacer is adjusted to horizontal

Les blocs d'espacement (espaceurs) sont réglés à l'horizontale.



x 2

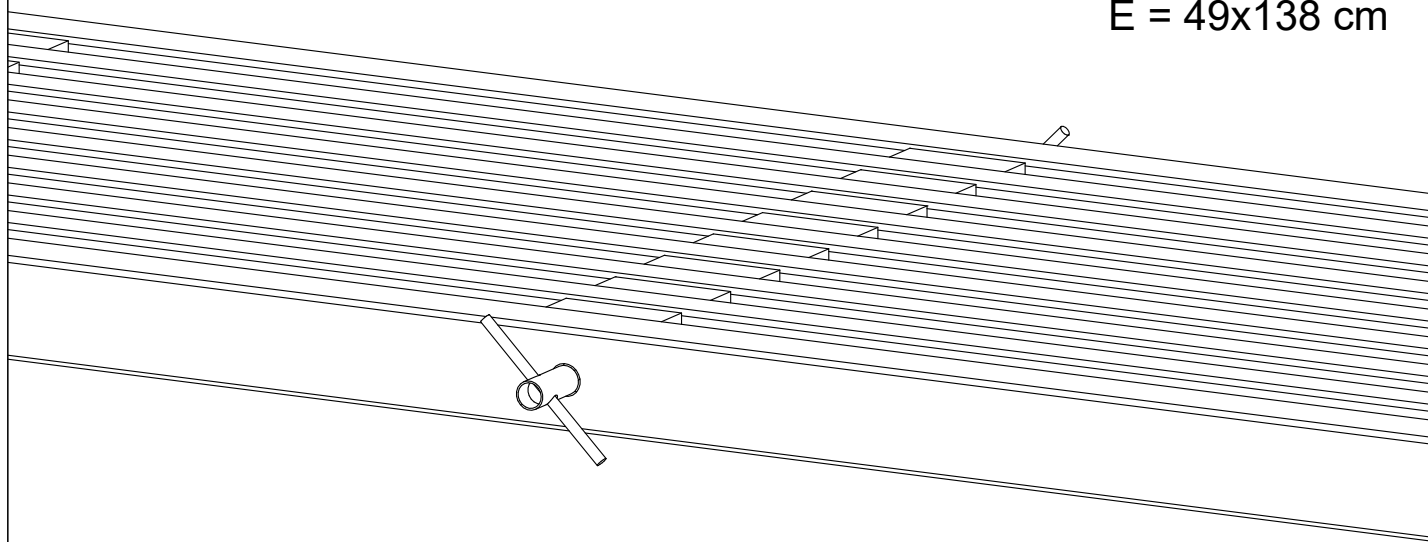
Boltene spændes

Ziehen Sie die Bolzen

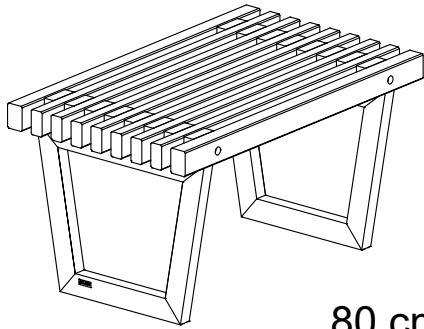
Tighten the bolts

Serrer les boulons

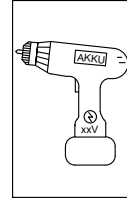
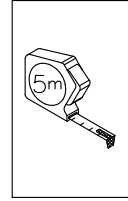
E = 49x138 cm



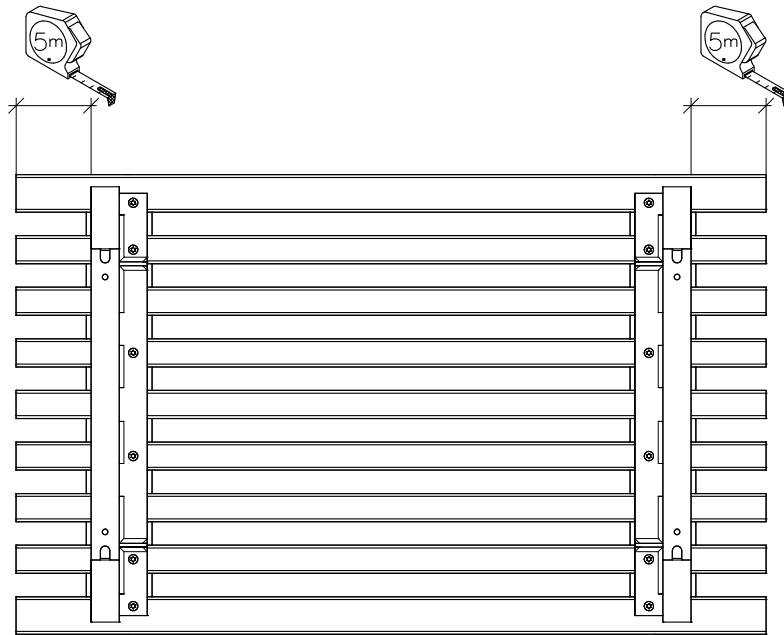
19616-12



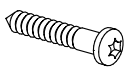
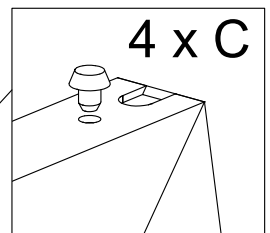
80 cm



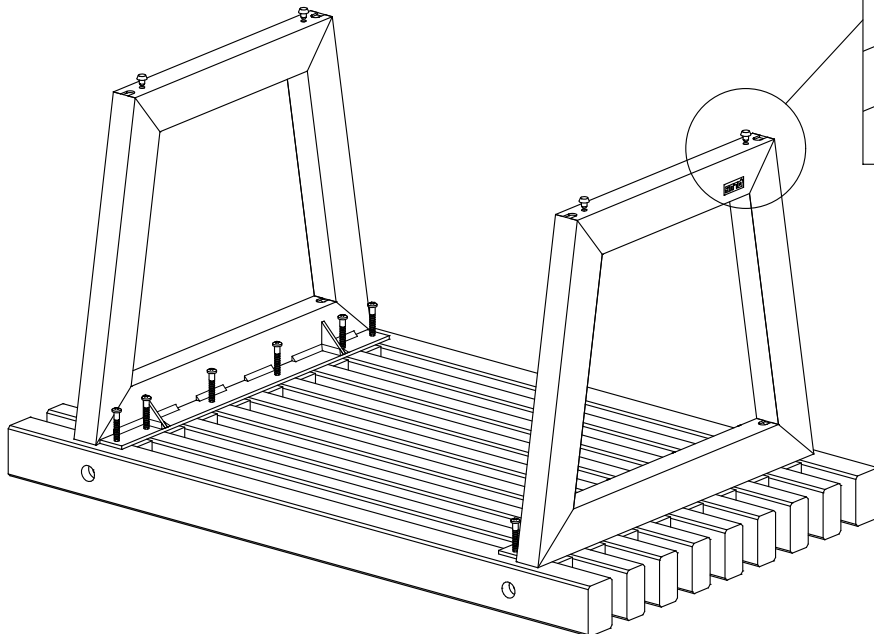
1 x D



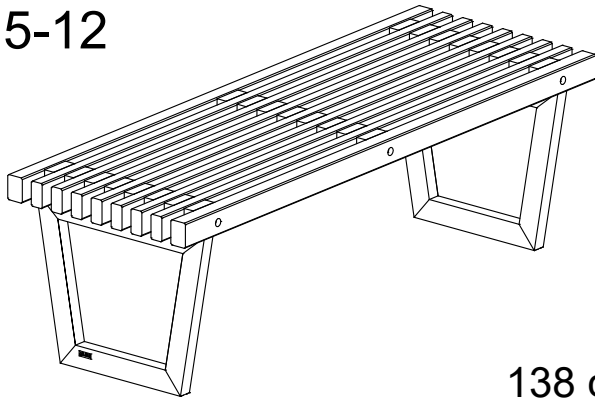
4 x C



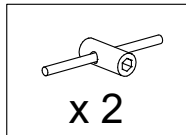
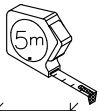
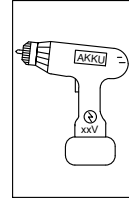
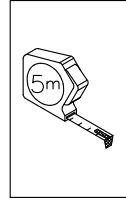
A x 12
5 x 35



19615-12

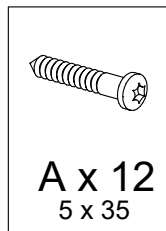
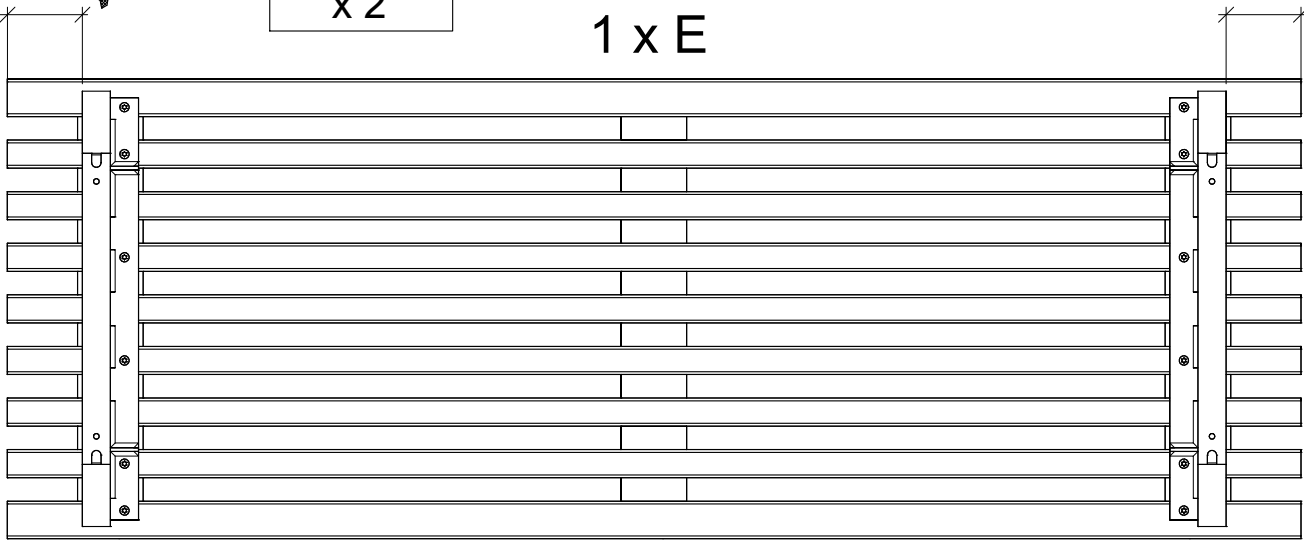
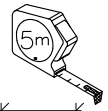


138 cm

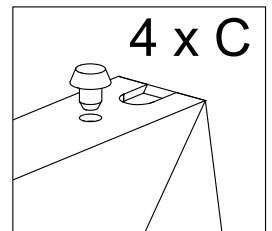


x 2

1 x E



A x 12
5 x 35



4 x C

