



[www.DEWALT.eu](http://www.DEWALT.eu)

DW088  
DW088CG

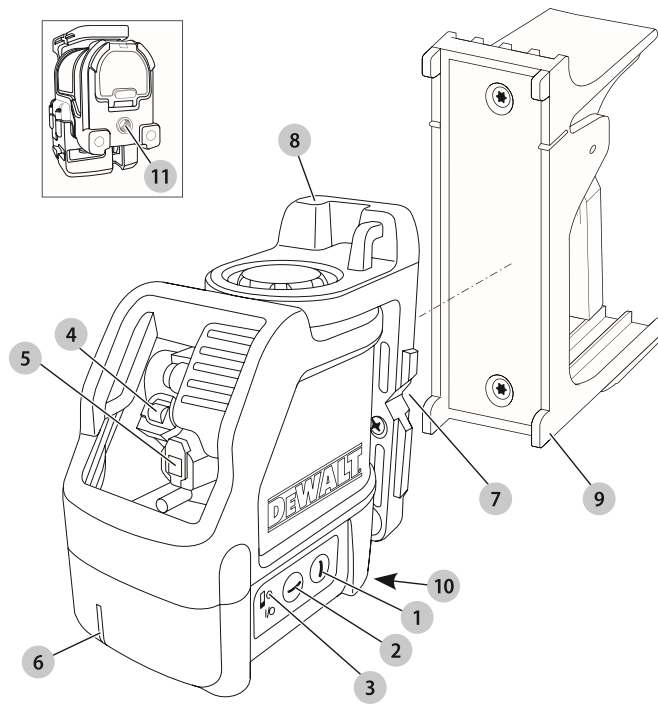
---

Dansk	9
Deutsch	24
English ( <i>original instructions</i> )	41
Français	56
Norsk	72
Suomi	87
Svenska	102
Español	117
Italiano	133
Nederlands	149
Português	165
Türkçe	181
Ελληνικά	196

---

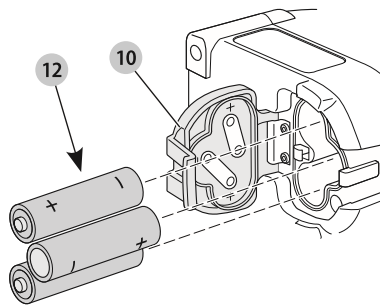
---

Fig. A



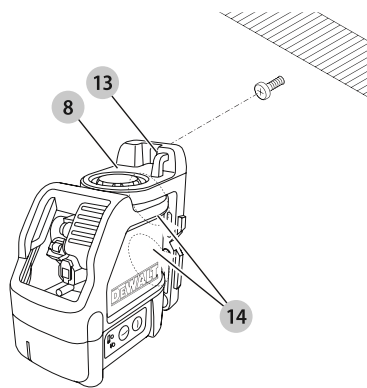
---

Fig. B



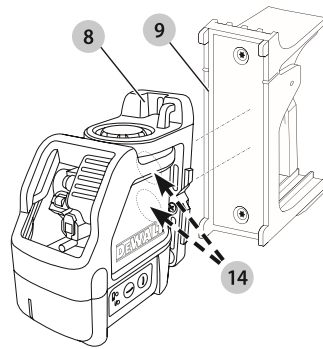
---

Fig. C1



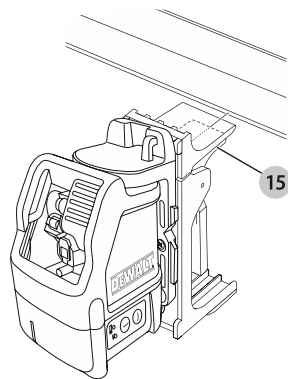
---

Fig. C2



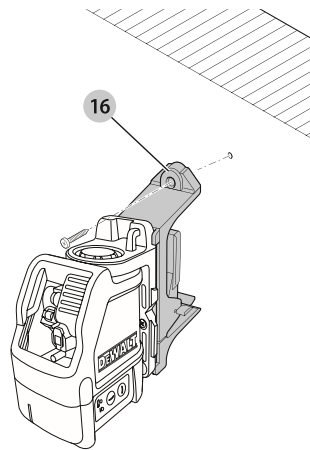
---

Fig. C3



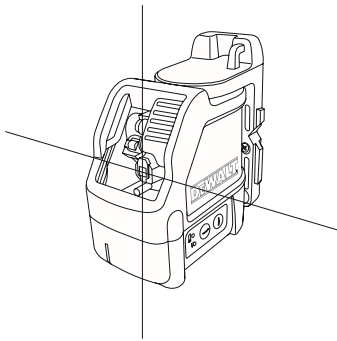
---

Fig. C4



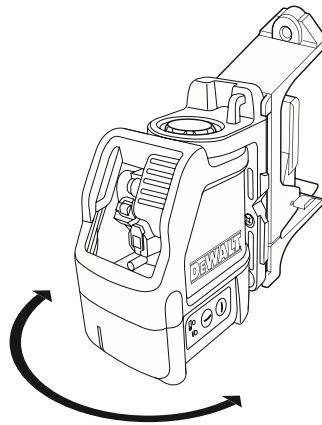
---

Fig. D



---

Fig. E



---

Fig. F

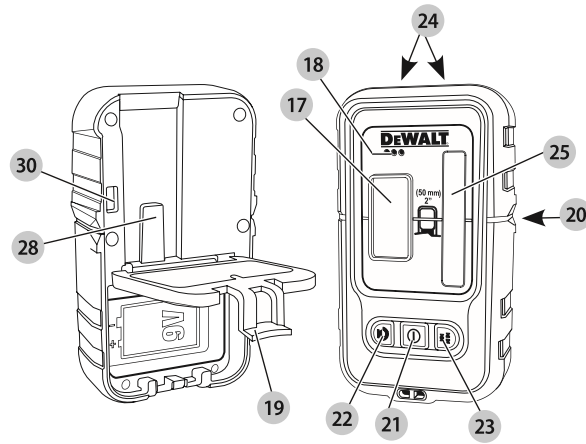


Fig. G

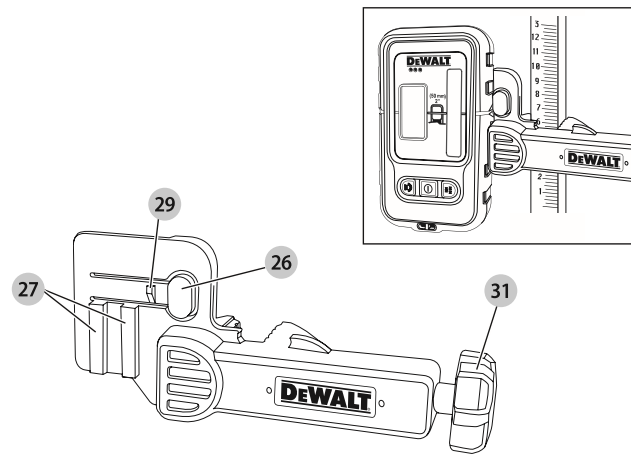
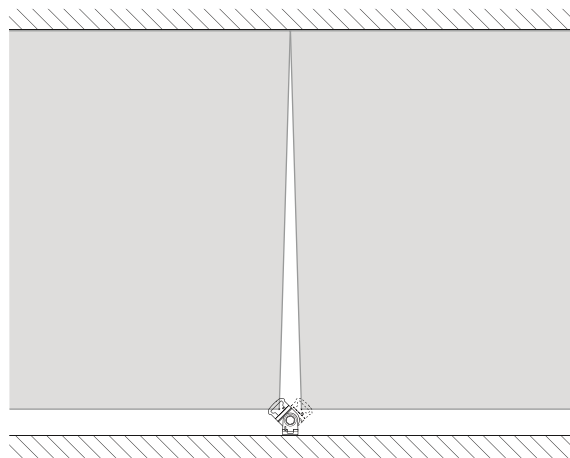


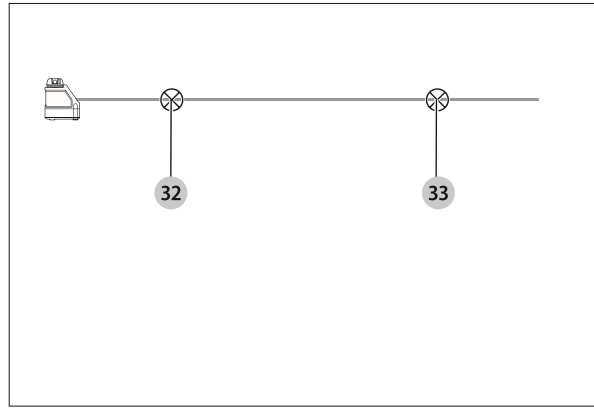
Fig. H





---

Fig. I1



---

Fig. I2

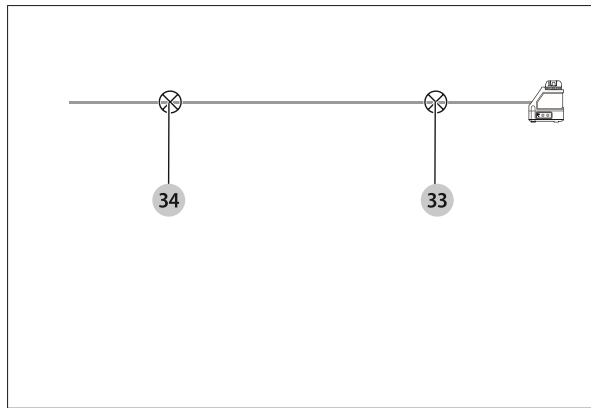


Fig. J1

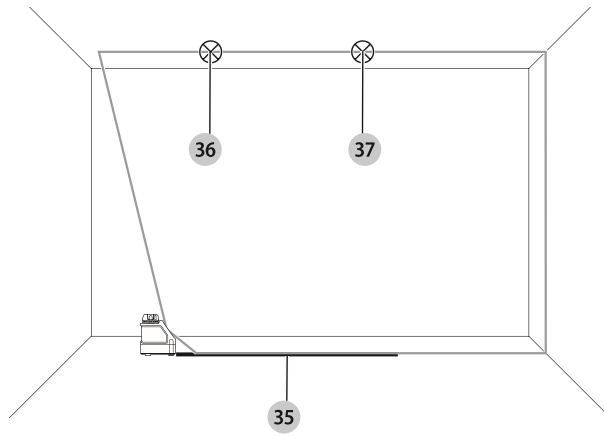
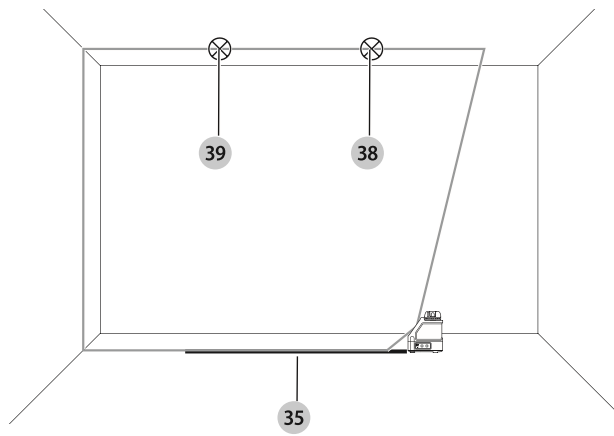


Fig. J2



## SIGTE-LASERAPPARAT

### DW088, DW088CG

#### Tillykke !

Du har valgt et DeWALT værktøj. Mange års erfaring, ihærdig produktudvikling og innovation gør DeWALT til en af de mest pålidelige partnere for professionelle brugere.

#### Tekniske data

		DW088	DW088CG
Spænding	$V_{DC}$	4,5	4,5
Type		2	2
Batteristørrelse		3 x LR6 (AA)	3 x LR6 (AA)
Laserkraft	mW	< 1,3	< 1,3
Laserklasse		2	2
Bølgelængde	nm	630 ~ 680	510 ~ 530
Beskyttelsesklasse		IP54	IP54
Selvindstillingsområde	°	+/- 4	+/- 4
Driftstemperatur	°C	-10 – +45	-10 – +45
Gevindhul		1/4" x 20 TPI	1/4" x 20 TPI
Vægt	kg	0,75	0,75

#### Definitioner: sikkerhedsretningslinjer

Nedenstående definitioner beskriver sikkerhedsniveauet for hvert enkelt signalord. Læs vejledningen og vær opmærksom på disse symboler.

- ! **FARE:** Angiver en umiddelbart farlig situation, der medmindre den undgås, vil resultere i **død eller alvorlig personskade**.
- ! **ADVARSEL:** Angiver en potentielt farlig situation, der medmindre den undgås, **kunne** resultere i **død eller alvorlig personskade**.
- ! **FORSIGTIG:** Angiver en potentielt farlig situation, der medmindre den undgås, **kan** resultere i **mindre eller moderat personskade**.
- ! **BEMÆRK:** Angiver en handling, der **ikke er forbundet med personskade**, men som **kan** resultere i **produktskade**.
- ! Angiver risiko for elektrisk stød.

! Angiver brandfare.

## Sikkerhedsvejledning for lasere

! **ADVARSEL!** Læs og forstå hele vejledningen. Manglende overholdelse af alle nedenstående instruktioner kan medføre elektrisk stød, brand og/eller alvorlig personskade.

### GEM DISSE INSTRUKTIONER

- **Laseren må ikke anvendes i eksplosive atmosfærer, f.eks. i nærheden af brændbare væsker, gasser eller støv.** Elværktøj danner gnister, der kan antænde støv eller dampe.
- **Brug kun laseren med de dertil beregnede batterier.** Brug af andre batterier kan medføre brandfare.
- **Opbevar laseren uden for rækkevidde af børn og andre uuddannede personer, når den ikke er i brug.** Lasere er farligere i hænderne på uuddannede brugere.
- **Brug kun tilbehør, der er anbefalet af producenten af din model.** Tilbehør, der egner sig til én laser, kan medføre risiko for skader, når det anvendes på en anden laser.
- **Service på værktøjet må KUN udføres af uddannet reparationspersonale. Reparationer, service eller vedligeholdelse udført af ukvalificeret personale kan medføre skader.** Se adressen på din nærmeste autoriserede DeWALT reparatør på listen over autoriserede DeWALT reparatører på bagsiden af denne vejledning eller besøg [www.2helpU.com](http://www.2helpU.com) på internettet.
- **Brug ikke optisk værktøj som f.eks. et teleskop eller meridianinstrument til at se laserstrålen.** Det kan medføre alvorlige øjenskader.
- **Placer ikke laseren et sted, hvor man forsætligt eller hændeligt kan se ind i laserstrålen.** Det kan medføre alvorlige øjenskader.
- **Placer ikke laseren i nærheden af reflekterende overflader, der kan reflektere laserstrålen mod personers øjne.** Det kan medføre alvorlige øjenskader.
- **Sluk laseren, når den ikke er i brug.** Hvis laseren efterlades tændt, øger det risikoen for at se ind i laserstrålen.
- **Anvend ikke laseren i nærheden af børn, og tillad ikke børn at anvende laseren.** Det kan medføre alvorlige øjenskader.
- **Advarselmærkaterne må ikke fjernes eller udviskes.** Hvis mærkaterne fjernes, kan brugeren eller andre uforvarende blive udsat for stråling.
- **Placer laseren sikkert på en vandret overflade.** Hvis laseren falder ned, kan det medføre skader på laseren eller alvorlige kvæstelser.

- **Bær korrekt påklædning. Bær ikke løstsiddende beklædning eller smykker. Tildæk langt hår. Hold hår, beklædning og handsker væk fra bevægelige dele.**

Løstsiddende beklædning, smykker eller langt hår kan sidde fast i bevægelige dele. Lufthuller dækker ofte over bevægelige dele og skal også undgås.

**!** **ADVARSEL: Brug af andre knapper, justeringer eller udførelse af andre procedurer end de heri beskrevne kan medføre eksponering for farlig stråling.**

**!** **ADVARSEL! SKIL IKKE LASEREN AD. Der er ingen dele indeni, der kan serviceres af brugeren. Hvis du adskiller laseren, ugyldiggøres garantien på produktet.**

**!** **Du må ikke ændre produktet på nogen måder. Ændring af værktøjet kan resultere i farlig udsættelse for laserstråling.**

**!** **ADVARSEL: Brandfare!** Undgå kortslutning af kontakter til et fjernet batteri.

## Overensstemmelseserklæring



DEWALT Tool Co erklærer, at CE-mærkningen på dette produkt er i overensstemmelse med EF marketingsdirektivet 93/68/EEC.

Produktet er i overensstemmelse med IEC/EN60825-1:2014.

For yderligere oplysninger, se [www.2helpU.com](http://www.2helpU.com).

## Ekstra sikkerhedsinstruktioner for lasere

- Denne laser overholder klasse 2 betingelser i henhold til IEC/EN 60825-1:2014. Laserdioden må ikke udskiftes med en anden type. Hvis laseren er beskadiget, skal den repareres af en godkendt reparatør.
- Brug ikke laseren til andet formål end projicering af laserlinier.
- Øjet må ikke udsættes for strålen fra en klasse 2 laser i mere end 0,25 sekunder. Øjenlåsreflekserne giver normalt den nødvendige beskyttelse af øjnene.
- Man må aldrig se direkte ind i laserstrålen.
- Se ikke på laserstrålen gennem optisk værktøj.
- Opsæt ikke værktøjet på et sted, hvor laserstrålen kan ramme personer i hovedhøjde.
- Børn må ikke komme i kontakt med laseren.

## Restrisici

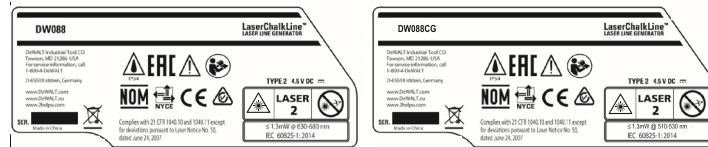
Følgende risici er forbundet med brugen af dette apparat:

- skader forårsaget af at se ind i laserstrålen.

## Etiketter på værktøjet

Følgende piktogrammer ses på maskinen:

## DANSK



Læs brugsanvisningen før brugen.



Laser-advarsel.



Kig ikke ind i laserstrålen.

### Placering af datokoden

Datokoden, der også inkluderer produktionsåret, er trykt på huset.

Eksempel:  
2016 XX XX  
Produktionsår

### Vigtig sikkerhedsvejledning for batteriet



**ADVARSEL:** Batterier kan eksplodere eller lække og medføre kvæstelser eller brand.

Sådan mindskes denne risiko:

- Følg omhyggeligt alle vejledninger og advarsler på batterimærkaten og emballagen.
- Isæt altid batterier med polerne vendt korrekt (+ og -), som angivet på batteriet og udstyret.
- Batteriets poler må ikke kortsluttes.
- Batterierne må ikke oplades.
- Nye og gamle batterier må ikke blandes. Udskift alle batterier samtidig med nye batterier af samme mærke og type.
- Fjern brugte batterier med det samme og bortskaf dem i overensstemmelse med lokal lovgivning.
- Batterier må ikke kastes i åben ild.
- Hold batterier uden for børns rækkevidde.

- Fjern batterierne, hvis enheden ikke skal anvendes i flere måneder.

## Batterier (Fig. B)

### Batteritype

Denne laser bruger tre LR6-batterier (størrelse AA).

### Kontroller emballagens indhold

Emballagen indeholder:

- 1 Sigte-laserapparat
  - 1 Vægstativ
  - 3 LR6-batterier (AA-str.)
  - 1 Detektor (DW088KD)
  - 1 Klemme (DW088KD)
  - 1 9 V-batteri (DW088KD)
  - 1 Kasse
  - 1 Brugervejledning
- *Kontrollér for skader på værktøjet, dele og tilbehør, der kan være opstået under transport.*
  - *Tag dig tid til at læse denne vejledning grundigt og forstå den før betjening.*

### Beskrivelse (Fig. A)

**!** **ADVARSEL:** Modificer aldrig elværktøjet eller dele heraf. Det kan medføre materiel- eller personskaade.

- 1 Afbryder (vertikal laserstråle)
- 2 Afbryder (horisontal laserstråle)
- 3 Indikator for lavt batteri
- 4 Vertikal laserstråle
- 5 Horisontal laserstråle
- 6 Indikator for vertikal laserstråle
- 7 Indikator for horisontal laserstråle
- 8 Drejekonsol
- 9 Vægstativ
- 10 Dæksel til batterirum
- 11 1/4" x 20 indvendigt gevind

## DANSK

---

### Tilsligtet Brug

Sigte-laserapparatet DW088/DW088CG er designet til at projicere laserlinjer som hjælpemiddel for professionelle. Værktøjet kan bruges både inde og ude til vandret (vater), og lodret (i lod). Anvendelsesområderne strækker sig fra layout af vægge og vinduer til installation af rammeskinner.

**MÅ IKKE** anvendes under våde forhold eller i nærheden af brændbare væsker eller gasser. Krydslinjelaseren er et værktøj til professionelle. **LAD IKKE** børn komme i kontakt med værktøjet. Overvågning er påkrævet, når uerfarne brugere anvender dette værktøj.

- Dette produkt er ikke beregnet til anvendelse af personer (inklusive børn) med nedsatte fysiske, sensoriske eller mentale handicaps; mangel på erfaringer, viden eller færdigheder, medmindre de er under overvågning af en person, der er ansvarlig for deres sikkerhed. Børn må aldrig efterlades alene med dette produkt.

### SAMLING OG JUSTERING

**!** **ADVARSEL!** Placer ikke laseren et sted, hvor man forsætligt eller hændeligt kan se ind i laserstrålen. Det kan medføre alvorlige øjenskader.

### Udskiftning af batterier (Fig. B)

Tilbehøret bruger batterier af typen LR6 (AA).

- Åbn batterirumsdækslet **10**.
- Udskift batterierne **12**. Sørg for at anbringe de nye batterier som vist.
- Luk batterirumsdækslet.

**!** **ADVARSEL:** Udskift altid hele sættet, når du skifter batterier. Bland ikke gamle batterier med nye. Brug helst alkaliebatterier.

### Indikator for lavt batteri (Fig. A)

Værktøjet er udstyret med en indikator for lavt batteri **3** placeret på kontrolpanelet. Indikatoren for lavt batteri lyser, mens værktøjet er tændt. Den blinker for at indikere, at batterierne skal udskiftes, og værktøjet afbrydes automatisk.

- Sluk for værktøjet, og tag batterierne ud, så snart indikatoren blinker.

### Opsætning af værktøjet (Fig. C1 - C4)

Værktøjet kan let opsættes på flere forskellige måder, hvilket gør det praktisk til mange anvendelser.

#### Gulvopsætning

- Anbring værktøjet på en relativt jævn og vandret overflade.



### Vægopsætning (Fig. C1)

Monteringshullet **13** i drejekonsollen **8** er beregnet til montering på vægkonstruktioner. Alternativt kan værktøjet monteres direkte på metalobjekter ved hjælp af magneterne **14**.

- Sæt en skrue eller et søm i væggen.
- Hæng værktøjet op på skruen i monteringshullet.

### Fastgørelse af værktøjet på vægstativet (Fig. C2 - C4)

Værktøjet er udstyret med et vægstativ **9** til montering på en vægskinne som hjælpeværktøj til loftshængt installation og andre specielle nivelleringsprojiceringer. Drejekonsollen **8** har magneter til fastgørelse af værktøjet på vægstativet.

- Indstil magneterne **14** efter metalpladen på vægstativet **9**.
- Fjern vægstativet ved at trække det tilstrækkelig kraftigt fra værktøjet.

### Fastgør vægstativet på vægskinnen således (Fig. C3):

- Åbn klemmekæberne **15**.
- Sæt klemmekæberne ind over vægskinnen, og løs klemmen, så klemmekæberne strammes omkring skinnen.

### Montér vægstativet på væggen således (Fig. C4):

- Hold værktøjet i den ønskede position mod væggen, og markér placeringen af monteringshullet på væggen.
- Bor et hul på det markerede sted.
- Indsæt en tilsvarende rawlplug i hullet.
- Hold værktøjet foran rawlpluggen.
- Sæt en skrue i monteringshullet **16**.

### Justering af værktøjet

- Tænd for værktøjet for at starte vaterindstillingen. Den vandrette og/eller lodrette orientering er korrekt justeret, så længe laserstrålerne er tændt.
- Laserstrålerne begynder at blinke for at signalere, at værktøjet er blevet opstillet med en hældning, der er større end selvindstillingsområdet på 4°. Sluk for værktøjet, justér opstillingen igen, så værktøjet kommer inden for selvindstillingsområdet, og tænd igen for værktøjet.

### Justering af laserlinjen (Fig. D)

- Justér laserlinjen for begge laserstrålerne med positionsmarkeringen. Flyt værktøjet efter behov.

## BETJENING

**!** **ADVARSEL!** *Placer ikke laseren et sted, hvor man forsætligt eller hændeligt kan se ind i laserstrålen. Det kan medføre alvorlige øjenskader.*

## Brugervejledning

**!** **ADVARSEL:** *Overhold altid sikkerhedsinstruktionerne og gældende foreskrifter.*

- Markér altid centrum af laserpunkterne.
- Sørg for, at værktøjet er sat sikkert op.
- Ekstreme temperaturændringer medfører bevægelser af de indre dele, hvilket kan påvirke værktøjets præcision. Kontroller regelmæssigt nøjagtigheden, hvis værktøjet bruges under sådanne omstændigheder.
- Selv om værktøjet automatisk korrigerer for små ude-af-water-fejl, der opstår ved stød, kan det være nødvendigt igen at justere balance eller opstilling.
- Hvis værktøjet har været tabt eller er vippet over, skal der foretages feltkalibreringscheck for at sikre, at der ikke er sket skader. Se **Vedligeholdelse**.

## Tænd og sluk (Fig. A)

Værktøjet har separate kontakter til betjening af den vertikale og den horisontale laserlinje.

- Tænd for den vertikale laserstråle **4**, og tryk på afbryderknappen **1**.
- Tænd for den horisontale laserstråle **5**, og tryk på afbryderknappen **2**.
- Sluk for en laserstråle ved at trykke på afbryderknappen igen.

## Overførsel af en positionsmarkering (Fig. D)

Værktøjet danner to laserlinjer i både vandret og lodret retning for at overføre en markering.

- Indstil den relevante laserstråle efter markeringen.

## Drejning af værktøjet (Fig. E)

Når værktøjet er i vægopsætning, kan det drejes manuelt for at overføre den horisontale laserlinje.

- Drej værktøjet til venstre eller højre efter behov.

## Lasertilbehør

### Digital laserdetektor: DE0892 (Fig. F)

Visse lasersæt indeholder en DEWALT digital laserdetektor. DEWALT digital laserdetektor hjælper med at lokalisere en laserstråle, der udsendes af laseren i lyse omgivelser eller over

lange afstande. Detektoren kan både bruges indenfor og udenfor, hvor det er svært at se laserstrålen.

Detektoren er udelukkende designet for brug sammen med DW088/DW088CG og DW089 linjelasere og andre kompatible DeWALT linjelasere. Den er ikke beregnet til brug sammen med rotationslasere.

Detektoren udsender både visuelle signaler gennem vinduet på LCD-displayet **17** og lydsignaler gennem højttaleren **18** for at indikere laserstrålens placering.

DeWALT digital laserdetektor kan bruges med eller uden detektorklemmen. Når den bruges med klemmen, kan detektoren placeres på en mire, nivellerstang, stolpe eller pæl.

#### **Batterier (Fig. F)**

Den digitale laserdetektor strømforsynes af et batteri på 9 volt. For at isætte det medfølgende batteri skal du løfte op i dækslet til batterirummet **19**. Læg batteriet på 9 volt i rummet, mens du flugter batteriet som vist på det prægede ikon.

#### **Detektorknapper (Fig. F)**

Detektoren styres med tænd-/sluk-knappen **21** og lydstyrkeknappen **22**.

Når der trykkes én gang på tænd-/sluk-knappen, tændes detektoren. Den øverste del af sensor-vinduet viser ikonet for TÆNDT og lydstyrkeikonet.

DeWALT digital laserdetektor har også en automatisk slukfunktion. Hvis en laserstråle ikke rammer stråledetektionsvinduet, eller hvis der ikke trykkes på nogen knapper, vil detektoren slukke for sig selv efter ca. 5 minutter.

For at slukke for lydsignalet skal du trykke på knappen igen; lydstyrkeikonet forsvinder.

Detektoren tændes i den smalle nøjagtighedsindstilling (ikon vises i det nederste venstre hjørne). Tryk på nøjagtighedsknappen **23** én gang for at skifte til bred nøjagtighedsindstilling (ikon vises i det nederste højre hjørne).

#### **Nøjagtighed**

Detektoren har to nøjagtighedsindstillinger, bred og smal. I den brede indstilling giver detektoren en større tolerance for at indikere, at detektoren er "i niveau". I den smalle indstilling reduceres denne tolerance for en mere nøjagtig indikation af "i niveau".

For at få de mest nøjagtige resultater skal du påbegynde arbejdet med den brede indstilling og afslutte i den smalle indstilling.






## DANSK

### Magneter

Magneterne **24** gør det muligt at montere detektoren på metalbælterne under installationen af et forsænket loft.

### Betjening af detektoren (Fig. F)

1. Opsæt og indstil laseren.
2. Tænd for detektoren ved at trykke på tænd-/sluk-knappen **21**.
3. Stil detektoren, så sensor-vinduet **25** vender hen mod laserstrålen. Flyt detektoren op eller ned inden for strålets omtrentlige område, indtil du har centreret detektoren. For information om displayvindueindikatorerne og lydsignalindikatorerne henvises til tabellen med titlen **Indikatorer**.

		INDIKATORER				
		Over niveau	Lidt over niveau	I niveau	Lidt under niveau	Under niveau
lydsignaler		hurtigt bip	hurtigt bip	konstant tone	langsomt bip	langsomt bip
displayikoner						

1. Brug markeringshakkerne **20** til at markere laserstrålens position nøjagtigt.

### Montering på en mire (Fig. F, G)

1. For at sætte detektoren fast på en mire skal du først sætte detektoren fast på klemmen ved at trykke klemmeklinken ind **26**. Skub klemmens spor **27** omkring skinnen **28** på detektoren, indtil klinken **29** på klemmen springer ind i klinkehullet **30** på detektoren.
2. Åbn klemmens kæber ved at dreje klemmeknappen **31** mod uret.
3. Placer detektoren i den påkrævede højde, og drej klemmeknappen med uret for at fastgøre klemmen til miren.
4. For at foretage højdejusteringer skal du blot løsne klemmen let, omplacere og stramme igen.

---

## Rengøring og opbevaring af detektor

- Snavs og fedt kan fjernes fra ydersiden af detektoren med en klud eller en blød, ikke-metallisk børste.
- Dewalt digital laserdetektor er regntæt, men kan ikke nedsænkes i vand. Man må ikke hælde vand på apparatet eller nedsænke den i vand.
- Det bedste opbevaringssted er et, der er køligt og tørt—væk fra sollys og for stærk varme eller kulde.

## Detektorservice

Ud over batterier er der ingen dele i den digitale laserdetektor, der kan serviceres af brugeren. Skil ikke apparatet ad. Uautoriseret indgriben i laserdetektoren vil ugyldiggøre alle garantier.

## Fejlfinding af detektor

### Detektoren tænder ikke.

- Tryk og slip tænd-/sluk-knappen.
- Se efter, om batteriet sidder på plads og er i den korrekte position.
- Hvis detektoren er meget kold, skal du lade den varme op i et opvarmet område.
- Udskift batteriet på 9 volt. Tænd for apparatet.
- Hvis detektoren stadigvæk ikke tændes, skal du aflevere den på et DeWALT-servicecenter.

### Der kommer ingen lyd fra detektorens højttaler.

- Kontrollér, at detektoren er tændt.
- Tryk på lydstyrkeknappen. Den vil blive slået til og fra.
- Kontrollér, at laseren er tændt, og at den udsender en laserstråle.
- Hvis detektoren stadigvæk ikke udsender nogen lyd, skal du aflevere den på et DeWALT servicecenter.

### Reagerer ikke på strålen fra et andet laserapparat.

- DeWALT digital laserdetektor er blevet udformet til kun at fungere med DW088/DW088CG og DW089 og visse andre kompatible linjelasere.

### Detektoren udsender en tone, men lcd-displayvinduet virker ikke.

- Hvis detektoren er meget kold, skal du lade den varme op i et opvarmet område.
- Hvis LCD-displayvinduet stadigvæk ikke tændes, skal du aflevere detektoren på et DeWALT-servicecenter.

## DANSK

---

### **Klart lys, der skinner på detektoren, forårsager kontinuerligt "i niveau"-signal.**

- Ved meget intenst omgivende lys kan detektoren muligvis give en falsk eller forkert niveauindikation.
- Stil detektoren væk fra det intense lys eller skyg for sensorvinduet **25** for at genoptage normal drift.

## **Valgfrit tilbehør**

### **Brug af laseren med tilbehør (Fig. 1 indlagt)**

Laseren er udstyret med et 1/4" x 20 indvendigt gevind **11** på bunden af apparatet. Dette gevind er til tilslutning af fremtidigt DeWALT-tilbehør. Brug kun DeWALT-tilbehør, der er beregnet til brug med dette produkt. Følg instruktionerne, der følger med tilbehøret.

Ret henvendelse til din forhandler vedr. yderligere informationer omkring det passende tilbehør. Disse omfatter:

- DE0734 DeWALT mire
- DE0737 DeWALT mire
- DE0881 DeWALT trefod
- DE0882 DeWALT laserstolpe
- DE0892 DeWALT detektor

## **VEDLIGEHODELSE**

Din DeWALT laserenhed er designet til at fungere i lang tid med minimal vedligeholdelse. Kontinuerlig tilfredsstillende funktion afhænger af korrekt pleje af laseren og regelmæssig rengøring.

### **Feltkalibreringscheck (Fig. H–J)**

Feltkalibreringscheck skal udføres sikkert og præcist, for at der kan gives en korrekt diagnose. Når en fejl registreres, skal værktøjet undersøges af en godkendt reparatør.

**!** **ADVARSEL:** Forholdene i området er indikative for de resultater der præsenteres. Hvis praksis afviger fra disse forhold, skal målingerne justeres derefter.

### **Scanningscheck (Fig. H)**

- Anbring værktøjet i et område mellem to lodrette overflader, der er mindst 9 m fra hinanden. Montér værktøjet præcis midt på væggen.
- Anbring værktøjet med en vinkel på 45° til venstre.
- Tænd for den horisontale laserstråle.
- Markér midten af laserstrålen nøjagtigt på midten af den modsatte væg.

- Sluk for værktøjet, og drej det 90° med uret.
- Tænd for den horisontale laserstråle.
- Markér midten af laserstrålen nøjagtigt på midten af den modsatte væg.
- Sluk for værktøjet.
- Mål forskellen mellem markeringerne.
- Hvis forskellen mellem markeringerne er 3 mm eller derunder, er værktøjet korrekt kalibreret.
- Hvis forskellen mellem markeringerne er større end 3 mm, skal værktøjet efterses.

#### Vandret check (Fig. I1, I2)

- Anbring værktøjet i et område med en væg på mindst 9 meters længde. Montér værktøjet på den ene ende af væggen.
- Anbring værktøjet med en vinkel på 90° til venstre.
- Tænd for den horisontale laserstråle.
- Markér midten af laserstrålen med en tredjedels afstand **32** og to tredjedels afstand **33** på væggen.
- Sluk for værktøjet.
- Montér værktøjet på den anden ende af væggen.
- Anbring værktøjet med en vinkel på 90° til højre.
- Tænd for den horisontale laserstråle.
- Tænd for værktøjet, justér laserstrålen efter vægmarkeringen **33**, og markér laserstrålen med to tredjedels afstand **34** på væggen.
- Sluk for værktøjet.
- Mål forskellen mellem markeringerne (**32**, **34**).
- Hvis forskellen mellem markeringerne er 6 mm eller derunder, er værktøjet korrekt kalibreret.
- Hvis forskellen mellem markeringerne er større end 6 mm, skal værktøjet efterses.

#### Lodret check (Fig. J1, J2)

- Anbring værktøjet på gulvet i et område med et loft, der er mindst 2,5 meter højt.
- Markér en linje på 1,5 meters længde **35** på gulvet. Anbring værktøjet i den ene ende af gulvmarkeringen **35**.
- Tænd for den vertikale laserstråle.
- Indstil laserstrålen efter gulvmarkeringen **35**.
- Markér midten af laserstrålen med en tredjedels afstand **36** og to tredjedels afstand **37** på loftet.