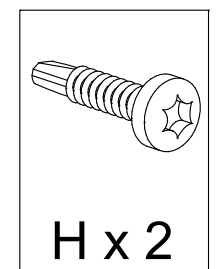
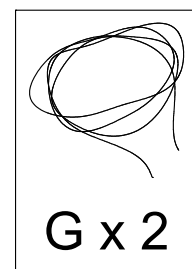
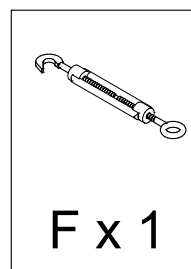
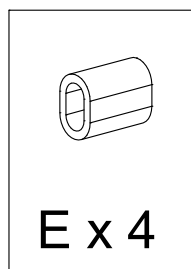
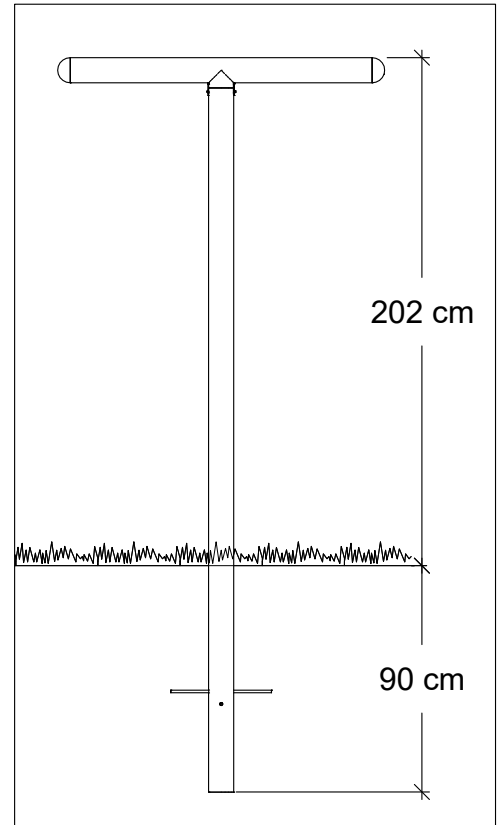
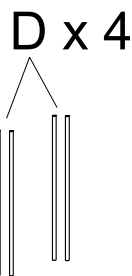
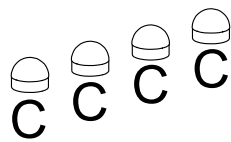
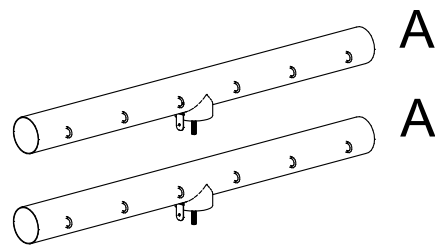
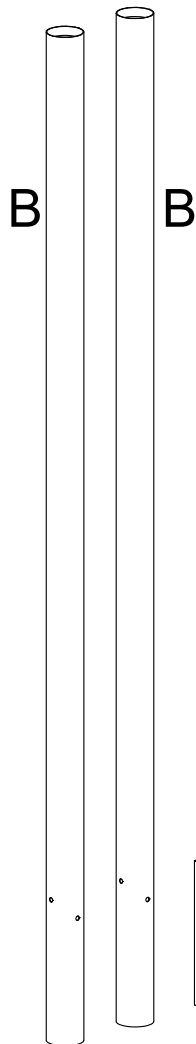
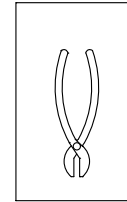
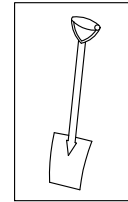
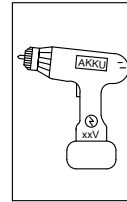
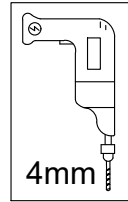
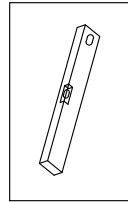
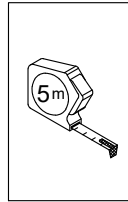


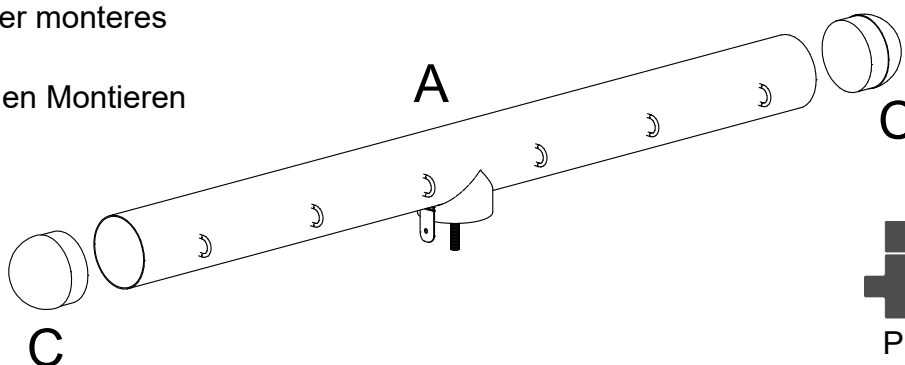
PIPE

18423-1



Gummi ender monteres

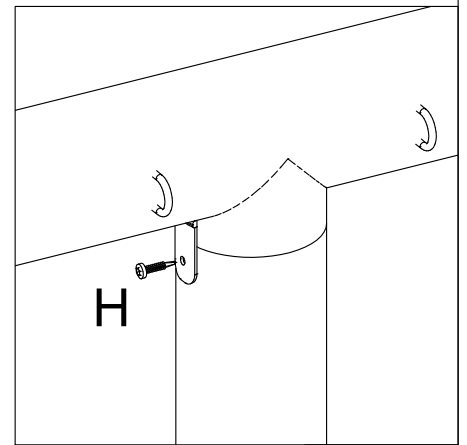
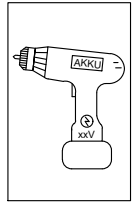
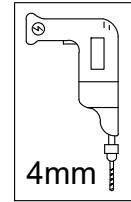
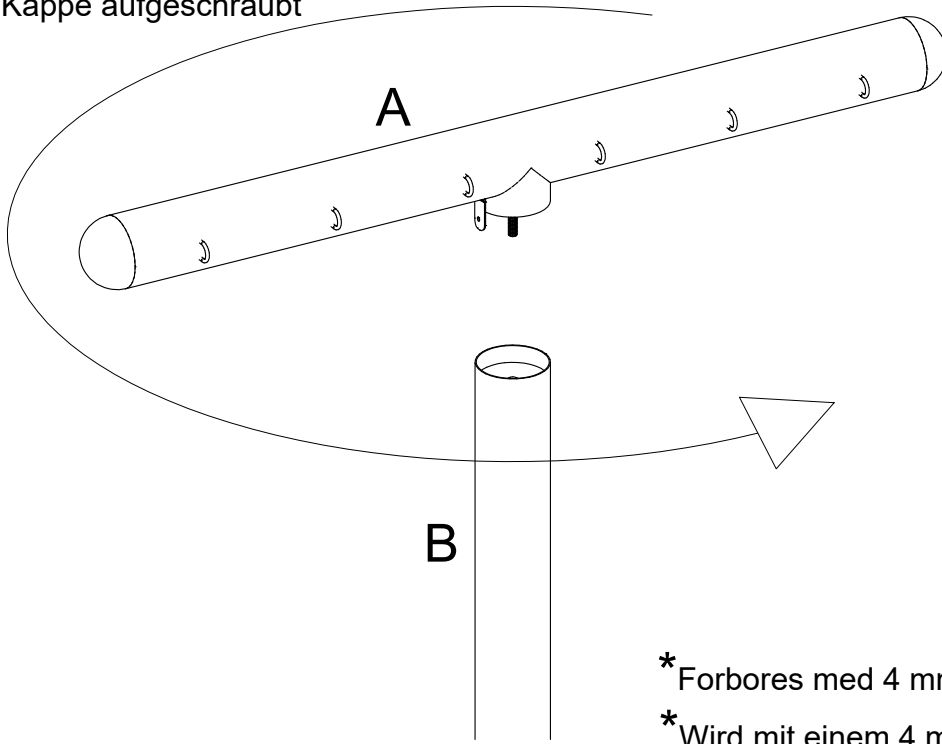
Gummi Enden Montieren



PLUS

PLUS A/S
Ådalen 13B
DK-6600 Vejen
phone: +45 7996 3333
web: www.plus.dk

Overdel skrues på
Kappe aufgeschraubt

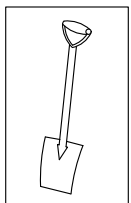
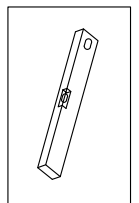
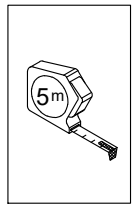
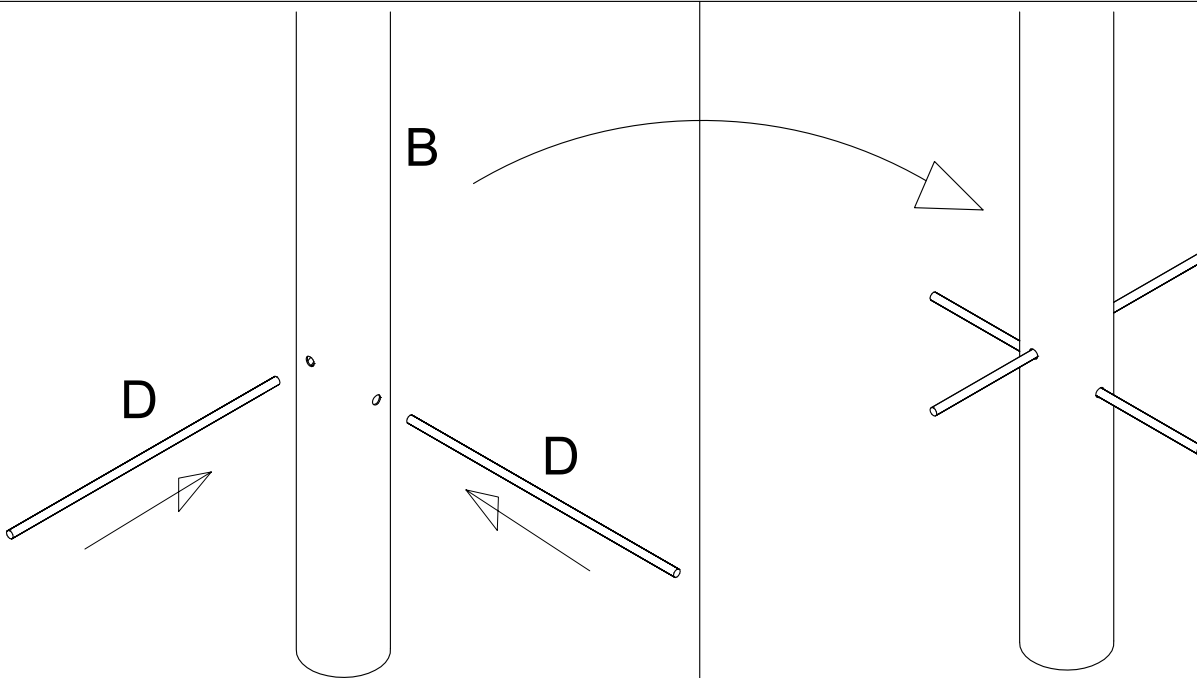


* Forbores med 4 mm bor, stille og roligt.

* Wird mit einem 4 mm-Bohrer vorgebohrt, vorsichtig und langsam.

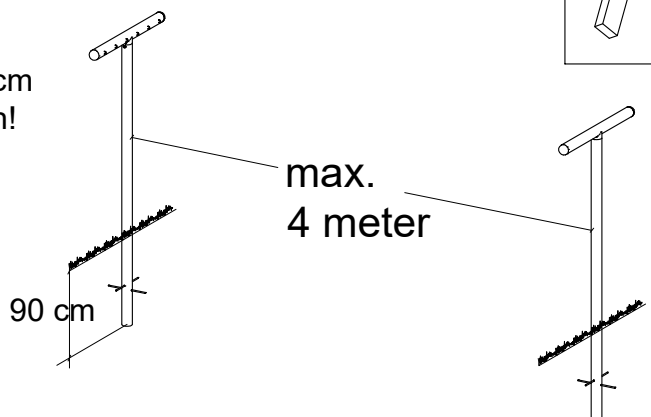
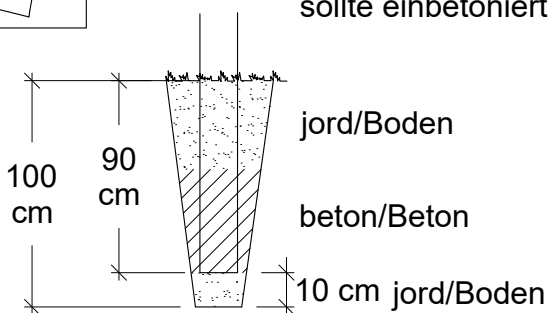


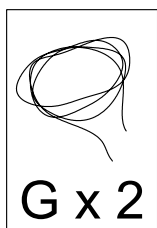
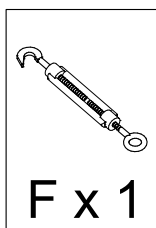
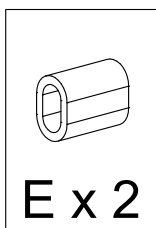
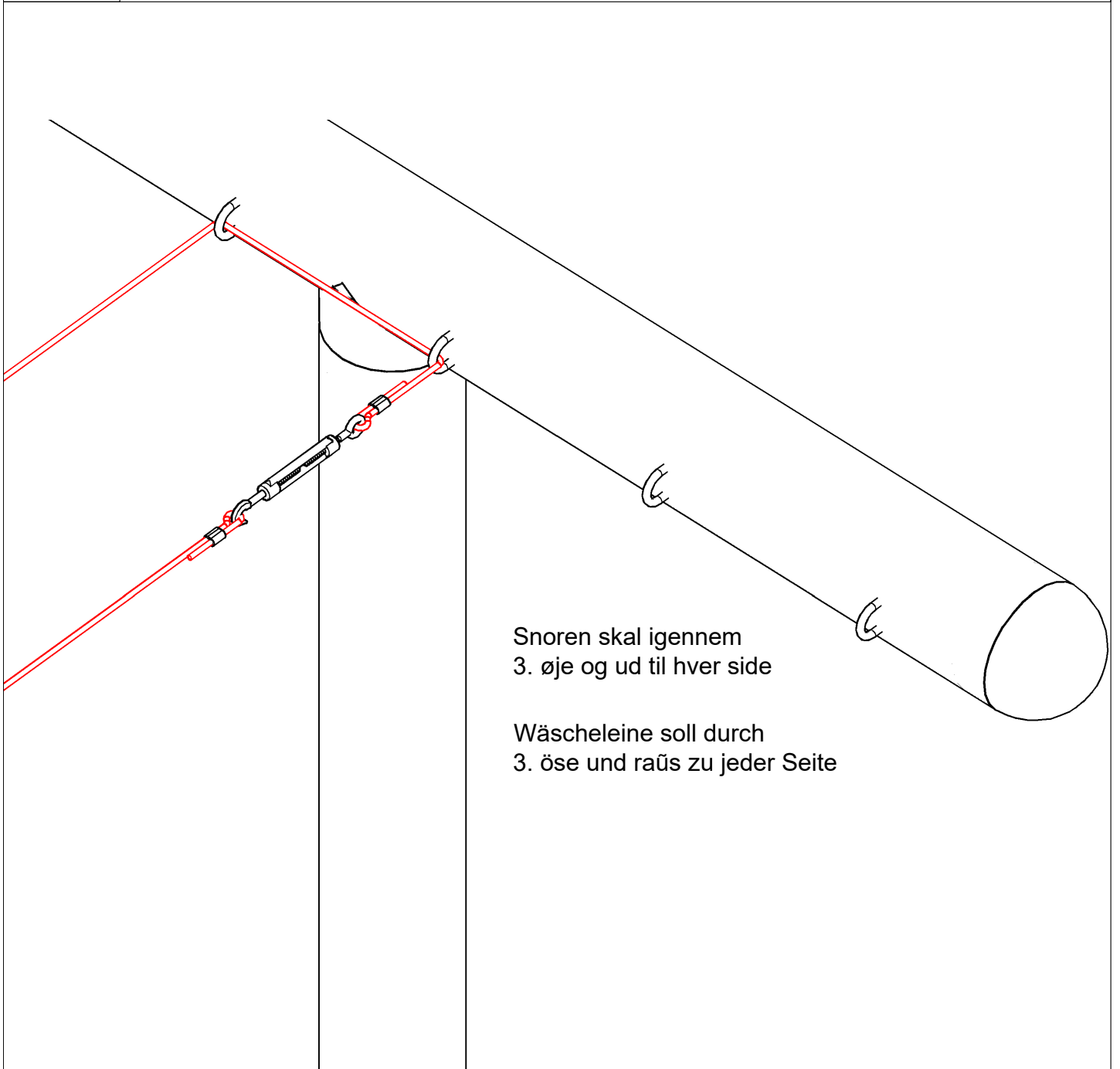
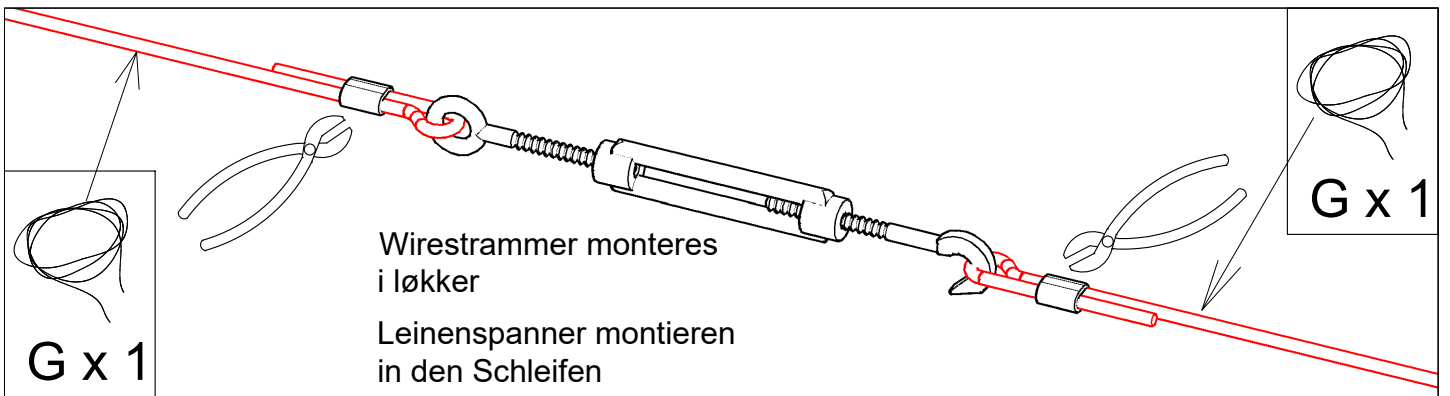
H x 2



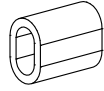
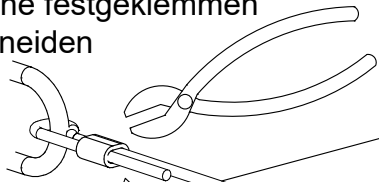
Stolper nedgraves ca. 90cm
Bør støbes fast!

Pfosten begraben ca. 90cm
sollte einbetoniert werden!

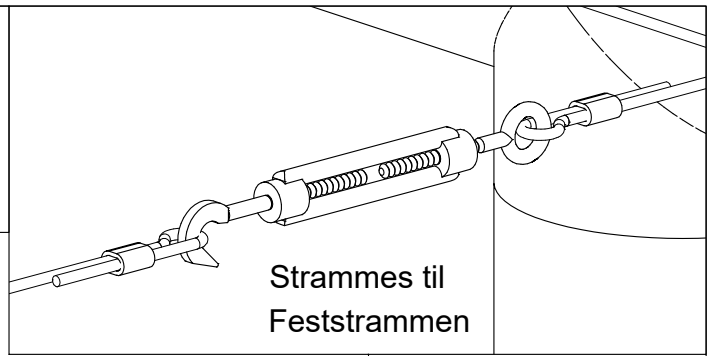




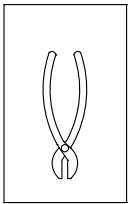
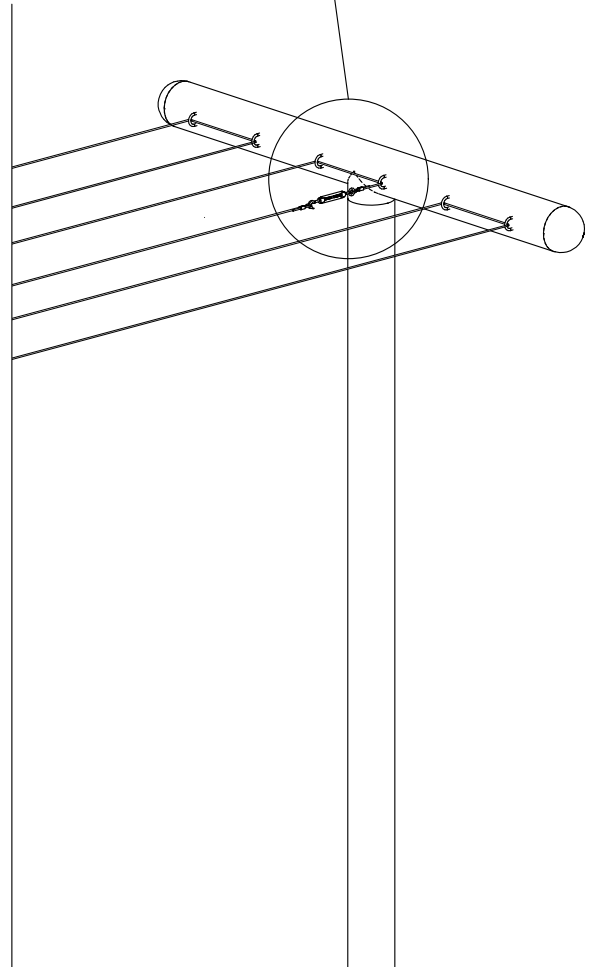
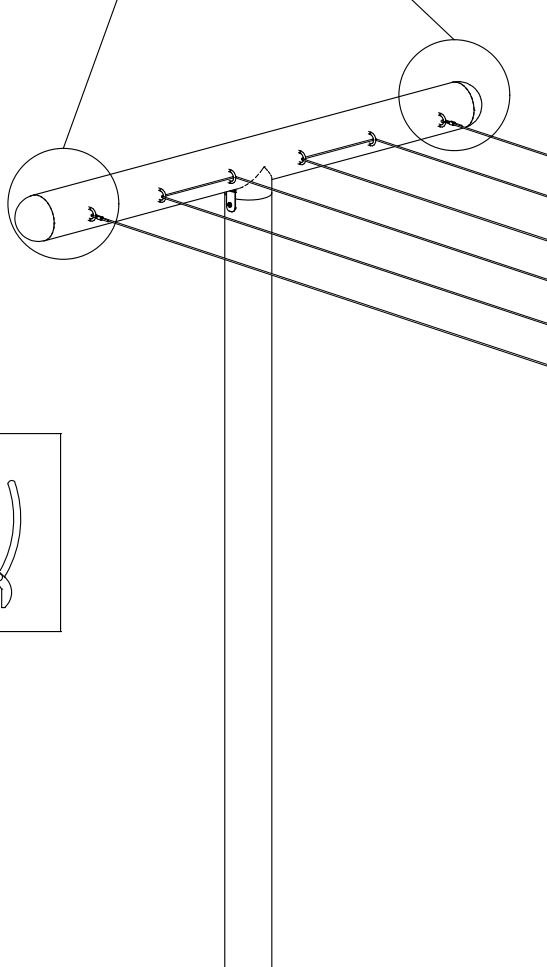
Snoren klemmes fast og klippes til
Wäscheleine festgeklemmen
und abschneiden



E x 2



Strammes til
Feststrammen



Vedligeholdelse:

Stålet er varmgalvaniserede og kræver et minimum af vedligeholdelse.
Den blanke overflade ændrer sig med tiden til en diskret grå metalfarve.

Pflegeanleitung:

Der Stahl ist feuerverzinkt und Bedarf minimalen Pflege.
Die blanke Oberfläche ändert sich mit der Zeit zu einer diskreten grauen Metallfarbe.